



# 中华人民共和国国家标准

GB/T 34657.1—2017

---

## 电动汽车传导充电互操作性测试规范 第1部分：供电设备

Interoperability test specifications of electric vehicle conductive charging—  
Part 1: Supply equipment

2017-10-14 发布

2018-05-01 实施

中华人民共和国国家质量监督检验检疫总局 发布  
中国国家标准化管理委员会

## 目 次

|                               |    |
|-------------------------------|----|
| 前言 .....                      | I  |
| 1 范围 .....                    | 1  |
| 2 规范性引用文件 .....               | 1  |
| 3 术语和定义 .....                 | 1  |
| 4 检验规则 .....                  | 1  |
| 5 测试条件 .....                  | 2  |
| 6 测试项目 .....                  | 3  |
| 附录 A (规范性附录) 充电互操作性测试项目 ..... | 23 |
| 附录 B (资料性附录) 充电接口量具 .....     | 25 |
| 附录 C (资料性附录) 故障和新功能测试声明 ..... | 30 |

## 前 言

GB/T 34657《电动汽车传导充电互操作性测试规范》分为两个部分：

——第1部分：供电设备；

——第2部分：车辆。

本部分为 GB/T 34657 的第1部分。

本部分按照 GB/T 1.1—2009 给出的规则起草。

请注意本文件的某些内容可能涉及专利。本文件的发布机构不承担识别这些专利的责任。

本部分由中国电力企业联合会提出并归口。

本部分负责起草单位：国家电网公司、中国电力企业联合会、国网电力科学研究院、中国汽车技术研究中心。

本部分参与起草单位：国网电动汽车服务有限公司、许继电源有限公司、许昌开普检测技术有限公司、深圳奥特迅电力设备股份有限公司、中国电力科学研究院、上海电器科学研究院、广东电网有限责任公司电力科学研究院、普天新能源有限责任公司、东风汽车有限公司东风日产乘用车公司、国网北京市电力公司、国网山东省电力公司、比亚迪汽车工业有限公司、南京能瑞电力科技有限公司、北京群菱能源科技有限公司、威凯检测技术有限公司。

本部分主要起草人：沈建新、刘永东、张萱、武斌、施玉祥、倪峰、桑林、赵翔、彭建国、黄炘、徐泉、董晨、韦浩睿、吕国伟、彭博、李志刚、马建伟、李晓强、李涛永、李新强、罗敏、贺春、黄伟、李香龙、黄德旭、孙远、叶建德、钟益林、刘国鹏、张进滨。



# 电动汽车传导充电互操作性测试规范

## 第 1 部分：供电设备

### 1 范围

GB/T 34657 的本部分规定了电动汽车传导充电互操作性测试对供电设备的检验规则、测试条件、测试项目、测试方法及合格评判。

本部分适用于符合 GB/T 18487.1—2015 规定的电动汽车供电设备,包括缆上控制与保护装置、交流充电桩、非车载充电机等。

### 2 规范性引用文件

下列文件对于本文件的应用是必不可少的。凡是注日期的引用文件,仅注日期的版本适用于本文件。凡是不注日期的引用文件,其最新版本(包括所有的修改单)适用于本文件。

GB/T 1184—1996 形状和位置公差 未注公差值

GB/T 18487.1—2015 电动汽车传导充电系统 第 1 部分:通用要求

GB/T 20234.1—2015 电动汽车传导充电用连接装置 第 1 部分:通用要求

GB/T 20234.2—2015 电动汽车传导充电用连接装置 第 2 部分:交流充电接口

GB/T 20234.3—2015 电动汽车传导充电用连接装置 第 3 部分:直流充电接口

GB/T 27930—2015 电动汽车非车载传导式充电机与电池管理系统之间的通信协议

GB/T 29317—2012 电动汽车充换电设施术语

GB/T 34658 电动汽车非车载传导式充电机与电池管理系统之间的通信协议一致性测试

NB/T 33001 电动汽车非车载传导式充电机技术条件

### 3 术语和定义

GB/T 18487.1—2015、GB/T 20234.1—2015 和 GB/T 29317—2012 界定的以及下列术语和定义适用于本文件。

#### 3.1

**充电互操作性 charging interoperability**

相同或不同型号、版本的供电设备与电动汽车通过信息交换和过程控制,实现充电互联互通的能力。

#### 3.2

**充电互操作性测试 charging interoperability test**

为检查充电互操作性开展的检验检测。

### 4 检验规则

#### 4.1 测试项目编码规则

充电互操作性测试项目编码规则见图 1。

GB/T 34657.1—2017

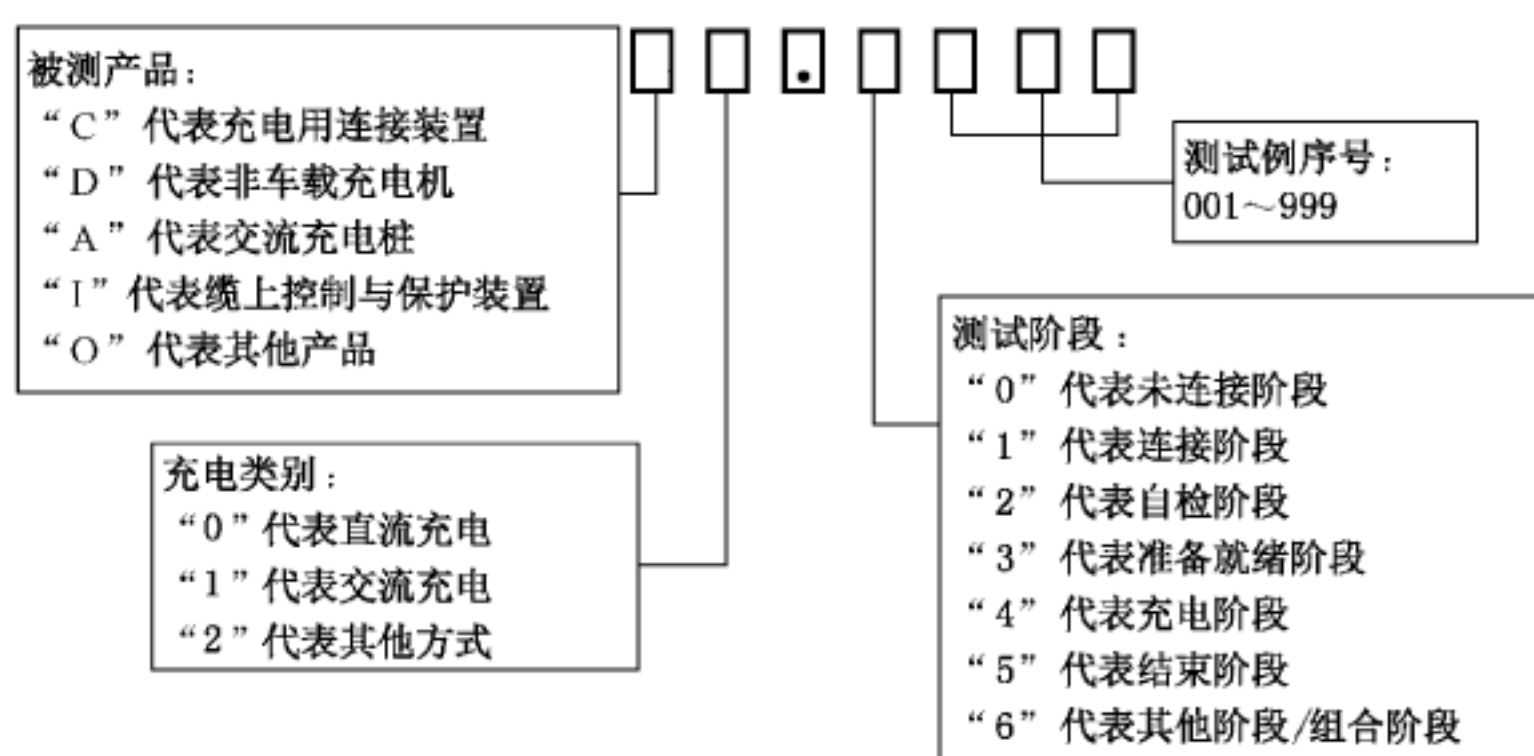


图 1 测试项目编码规则

4.2 评判准则

按照附录 A 的规定，被测供电设备对应所有测试项目都符合要求，评判为合格，否则评判为不合格。

4.3 测试顺序

充电互操作性测试顺序(见图 2)：

- a) 送检单位应提供被测供电设备所配置的充电用连接装置符合 5.5.1 规定的证明材料，或者由检测机构按照 6.2 的规定进行复核；
- b) 被测供电设备为非车载充电机时(以下简称充电机)，按照 GB/T 34658 的规定进行通信协议一致性测试；
- c) 被测供电设备为非车载充电机时，按照 6.3 的规定进行直流充电互操作性测试；被测供电设备为交流充电桩或缆上控制与保护装置时(以下简称充电桩)，按照 6.4 的规定进行交流充电互操作性测试。

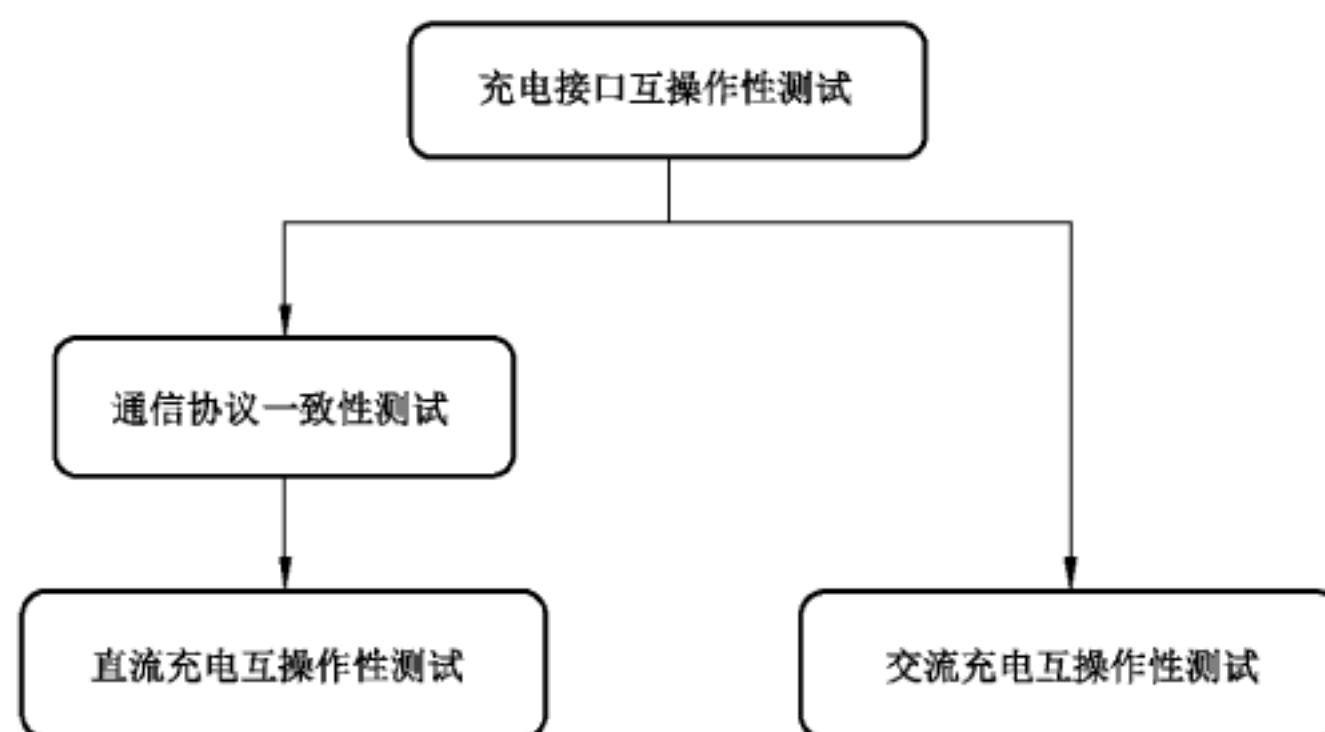


图 2 测试顺序

5 测试条件

5.1 环境条件

正常测试环境条件为：



- a) 环境温度: +15 °C ~ +35 °C;
- b) 相对湿度: 45% ~ 75%;
- c) 大气压力: 86 kPa ~ 106 kPa。

## 5.2 电源条件

测试时供电电源条件为:

- a) 频率: 50 Hz ± 0.5 Hz;
- b) 交流电源电压: 220 V/380 V, 允许偏差 ± 5%。

## 5.3 使用仪器仪表要求

除另有规定外,测试中所使用的仪器仪表准确度应满足下列要求:

- a) 一般使用的(数字)仪表准确度应根据被测量的误差按表 1 进行选择;
- b) 测量时间用仪表:当测量时间大于 1 s,相对误差不大于 0.5%;测量时间不大于 1 s,相对误差不大于 0.1%;
- c) 所用仪器仪表的量程和准确度应根据测量的实际情况选择;所用仪器仪表应通过计量检定或校准,证书在有效期内。

表 1 测试仪表准确度的选择

| 误差      | (0%, 0.5%] | (0.5%, 1.5%] | (1.5%, 5%] | (5%, 7.5%] |
|---------|------------|--------------|------------|------------|
| 仪表准确度   | 0.1 级      | 0.2 级        | 0.5 级      | 1.0 级      |
| 数字仪表准确度 | 6 位半       | 5 位半         | 4 位半       | 4 位半       |

## 5.4 负载要求

推荐使用电阻负载,或者具备模拟电池电压和负载功能的电池模拟装置(如在进行 D0.4103、D0.3101 测试时使用)。

## 5.5 供电设备要求

5.5.1 测试使用的充电用连接装置应符合 GB/T 20234.1—2015、GB/T 20234.2—2015 或 GB/T 20234.3—2015 的规定。

5.5.2 被测充电机的通信协议应符合 GB/T 27930—2015 的规定。

5.5.3 进行互操作性测试前,被测供电设备应按规定要求进行内部部件固定和外部正确接线,保护接地端子应可靠接地。

## 6 测试项目

### 6.1 充电模式和连接方式检查

测试编号: D0.0001 或 A1.0001 或 I1.0001

测试目的: 检查所采用的充电模式和连接方式是否符合要求。

测试方法及步骤: 通过目测进行检查。

合格评判:

——供电设备采用的充电模式应符合 GB/T 18487.1—2015 中 5.1 规定的对应的电动汽车充电模

## GB/T 34657.1—2017

式使用条件；

- 充电机应为连接方式 C(含连接方式 C 下的电缆组件)；
- 交流充电桩应为连接方式 A 或连接方式 B 或连接方式 C(含连接方式 C 下的电缆组件)；
- 缆上控制与保护装置应为连接方式 B(带有功能盒的电缆组件)。

## 6.2 充电接口互操作性测试

## 6.2.1 接口结构尺寸复核

测试编号：C0.0001(车辆插头)或 C0.0002(车辆插座)或 C1.0001(车辆插头)或 C1.0002(车辆插座)或 C1.0003(供电插头)或 C1.0004(供电插座)

测试目的：检查充电接口的结构尺寸是否在允许公差范围内。

测试方法及步骤：

- a) 使用参考附录 B 规定的专用量规、分度值为 0.02 mm 的游标卡尺或类似度量仪器分别对直流充电接口(车辆插头、车辆插座)、交流充电接口(车辆插头、车辆插座、供电插头、供电插座)的关键尺寸进行检查；
- b) 如使用参考附录 B 规定的专用量规进行测试,其插入力应不大于 GB/T 20234.1—2015 中 6.4 规定的最大拔出力。所有量规的粗糙度全部为 0.8,硬度为 HRC58~62,量规的平行度、垂直度和对称度等形位公差按 GB/T 1184—1996 中规定公差 H 级。

合格评判：

- 直流充电接口(车辆插头、车辆插座)的结构尺寸应符合 GB/T 20234.3—2015 附录 A 的规定；
- 交流充电接口(车辆插头、车辆插座、供电插头、供电插座)的结构尺寸应符合 GB/T 20234.2—2015 附录 A 的规定。

## 6.2.2 插头空间尺寸复核

测试编号：C0.0101(车辆插头)或 C1.0101(车辆插头)或 C1.0103(供电插头)

测试目的：检查车辆插头或供电插头的正常操作空间是否符合要求。

测试方法及步骤：

- a) 使用三坐标测试仪或类似度量仪器分别对直流充电车辆插头、交流充电车辆插头、交流充电供电插头的外围轮廓进行检查；
- b) 或者使用符合 GB/T 20234.3—2015 附录 C 规定的最大外围轮廓尺寸的模具对直流充电车辆插头进行检查；使用符合 GB/T 20234.2—2015 附录 C 规定的最大外围轮廓尺寸的模具分别对交流充电车辆插头、交流充电供电插头进行检查。

合格评判：

- 直流充电车辆插头的外围轮廓尺寸应符合 GB/T 20234.3—2015 附录 C 的规定；
- 交流充电车辆插头、交流充电供电插头的外围轮廓尺寸应符合 GB/T 20234.2—2015 附录 C 的规定。

## 6.2.3 插座空间尺寸复核

测试编号：C1.0104(供电插座)

测试目的：检查交流充电供电插座的正常操作空间是否符合要求。

测试方法及步骤：使用符合 GB/T 20234.2—2015 附录 C 规定的最大外围轮廓尺寸的标准插头对交流充电供电插座进行检查。

合格评判：交流充电供电插座与交流充电供电插头应能正常连接,不产生干涉。



### 6.3 直流充电互操作性测试

#### 6.3.1 测试系统

供电设备(直流充电)互操作性测试系统结构见图3。将充电机设置在额定负载状态下运行,测试条件可包含额定工况和参数正常范围外的失效测试。

- 车辆控制器模拟盒用于测试充电机的充电控制状态、充电连接控制时序、充电异常状态等;
- 除特别说明的测试项目外,车辆控制器模拟盒内控制导引电路的等效电阻 R4 和 R5 应符合 GB/T 18487.1—2015 中表 B.1 的规定;
- 车辆控制器模拟盒内控制导引电路的上拉电压 U2 应符合 GB/T 18487.1—2015 中表 B.1 的规定,推荐为  $12\text{ V} \pm 0.6\text{ V}$ ;
- 车辆 BMS 模拟软件的通信协议应符合 GB/T 27930—2015 中对 BMS 的规定;
- 电池模拟装置应具备模拟电池电压和直流负载的功能,或类似电池功能。

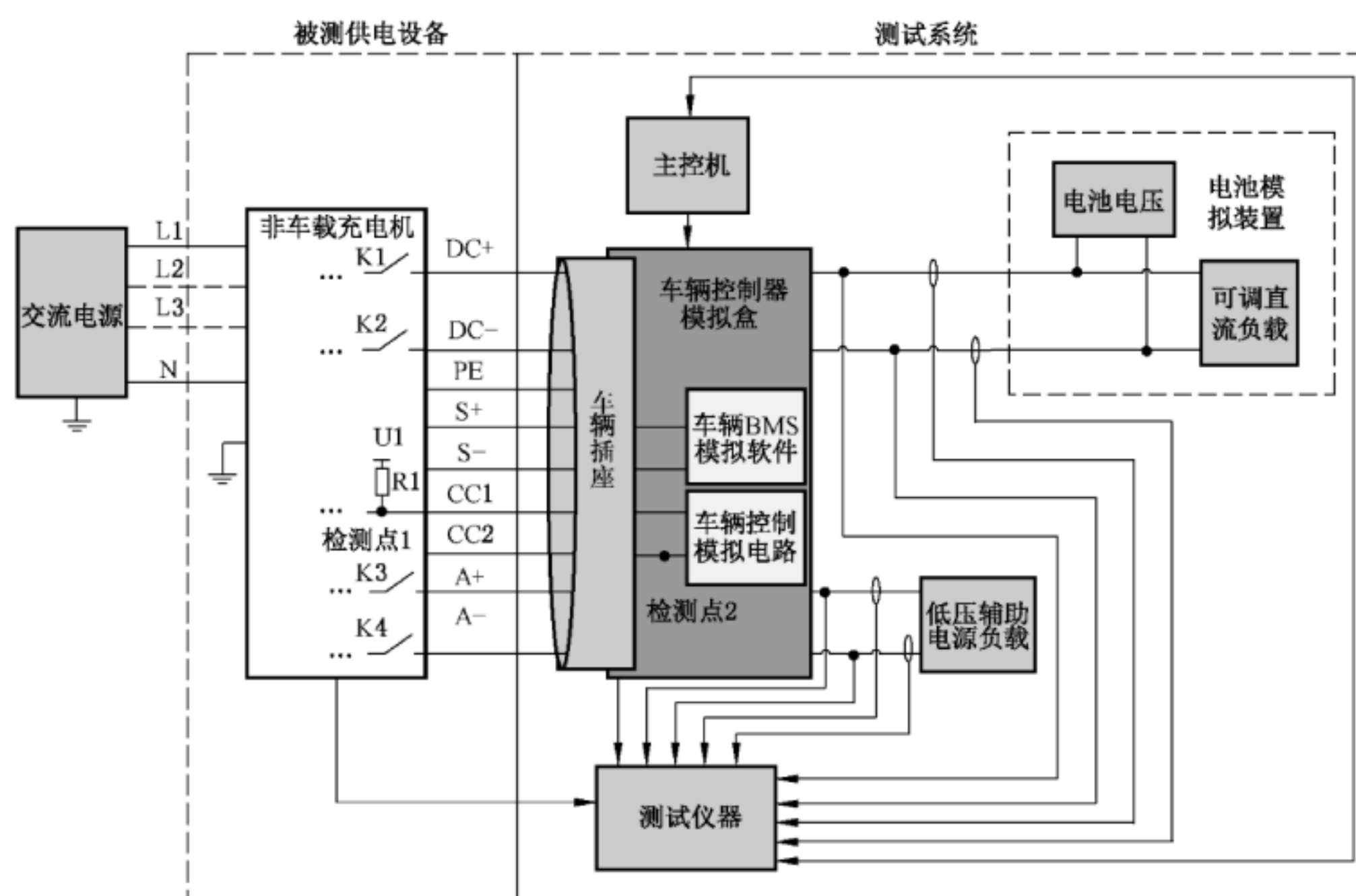


图3 供电设备(直流充电)互操作性测试系统结构

供电设备(直流充电)互操作性测试系统中控制导引电路应符合 GB/T 18487.1—2015 中 B.1 的规定。测试点要求如下:

- 检测点1的电压值:车辆接口 CC1 与 PE 之间的电压值;
- 检测点2的电压值:车辆接口 CC2 与 PE 之间的电压值;
- 接触器 K1 和 K2 状态:检查车辆插头 DC+ 与 DC- 之间电压的变化或接触器反馈信号变化,判断 K1 和 K2 的开合状态;
- 接触器 K3 和 K4 状态:检查车辆插头 A+ 与 A- 之间电压的变化或接触器反馈信号变化,判断 K3 和 K4 的开合状态;
- 充电状态:检查充电机是否允许充电或正常充电,测量当前充电电压值和电流值并记录变化过程;
- 通信状态:检查通信报文是否符合 GB/T 18487.1—2015 中 B.6 和 GB/T 27930—2015 中对应阶段的规定;

## GB/T 34657.1—2017

- 锁止状态:检查机械锁止状态和电子锁止状态。通过检查检测点 1 电压值,并施加 GB/T 20234.1—2015 中 6.3.2 规定的拔出外力,判断机械锁止装置的有效性。通过检查电子锁反馈信号变化和机械锁是否能操作,判断电子锁止装置对机械锁止装置的联锁效果;
- 解锁条件:充电接口电压在 60 V DC 以下,才可进行解锁;
- 故障计时起点:故障发生时刻起同步计时。

## 6.3.2 充电控制状态测试

## 6.3.2.1 连接确认测试

测试编号:D0.1001

测试目的:检查充电机是否能通过测量检测点 1 的电压值判断车辆插头与车辆插座的连接状态,并进入对应的充电状态;通过测量检测点 2 的电压值,判断车辆插头内等效电阻 R3 是否正常。

测试方法及步骤:

- a) 状态 0:车辆插头未插入车辆插座时,检查该阶段检测点 1 的电压值和充电状态;
- b) 状态 1/状态 2:将车辆插头插入车辆插座中,检查该阶段检测点 1 的电压值和充电状态;
- c) 状态 3:车辆插头与车辆插座完全连接后,检查该阶段检测点 1 的电压值、检测点 2 的电压值、充电状态;
- d) 检查该阶段车辆接口锁止状态。

合格评判:

- 车辆接口连接确认应符合 GB/T 18487.1—2015 中 B.3.2 的规定;
- 在车辆接口连接过程中,检测点 1 的电压值及充电状态应符合表 2 的规定;
- 在车辆接口完全连接后,检测点 2 的电压值应符合表 2 的规定,即等效电阻 R3 正常;
- 在车辆接口完全连接后绝缘检测输出电压前,车辆插头电子锁应可靠锁止。

表 2 供电设备(直流充电)检测点及相关状态测试要求

| 状态             | 充电接口状态 | 开关 S 状态 | 可否充电 | 检测点 1 的电压值<br>V |  |  | 检测点 2 的电压值<br>V |      |      |
|----------------|--------|---------|------|-----------------|--|--|-----------------|------|------|
|                |        |         |      | 标称值             | 最大值                                      | 最小值                                      | 标称值             | 最大值  | 最小值  |
| 状态 0<br>(初始状态) | 断开     | 闭合      | 否    | 6               | 6.8                                      | 5.2                                      | 12              | 12.8 | 11.2 |
| 状态 1           | 断开     | 断开      | 否    | 12              | 12.8                                     | 11.2                                     | 12              | 12.8 | 11.2 |
| 状态 2           | 连接中    | 断开      | 否    | 6               | 6.8                                      | 5.2                                      | 6               | 6.8  | 5.2  |
| 状态 3           | 完全连接   | 闭合      | 可    | 4               | 4.8<br>(4.37 <sup>a</sup> ) <sup>b</sup> | 3.2<br>(3.65 <sup>a</sup> ) <sup>b</sup> | 6               | 6.8  | 5.2  |

<sup>a</sup> 根据 GB/T 18487.1—2015 中表 B.1 给出的上拉电压 U1、R1 等效电阻、R2 等效电阻、R4 等效电阻的最大值和最小值,经过组合计算出检测点 1 的电压值的上下限,该范围为正常充电范围[3.65 V, 4.37 V]。  
<sup>b</sup> 检测点 1 的电压范围(4.37 V, 4.80 V)和[3.20 V, 3.65 V)为允许充电范围。

## 6.3.2.2 自检阶段测试

测试编号:D0.2001

测试目的:检查充电机的自检阶段是否正常。

测试方法及步骤:

- a) 绝缘检测开始前,分别模拟正常的电池端电压(K1 和 K2 外侧电压 $<10\text{ V}$ )、不正常的电池端电压(K1 和 K2 外侧电压 $\geq 10\text{ V}$ ),进行步骤 b)至步骤 g);
- b) 分别模拟车辆通信握手报文内的最高允许充电总电压在充电机输出电压范围内、超过充电机输出电压范围上限值、低于充电机输出电压范围下限值;
- c) 检查该阶段 K3 和 K4 状态、K1 和 K2 状态,测量车辆接口的低压辅助供电回路的电压值和电流值;
- d) 测量绝缘检测时稳定输出后充电直流回路的电压值;
- e) 绝缘检测完成后,检查从稳定输出的绝缘电压开始下降的变化时刻(或泄放投切开关闭合时刻)到车辆接口电压降至  $60\text{ V DC}$  以下的时间、K1 和 K2 状态;
- f) 检查该阶段通信状态;
- g) 检查该阶段车辆接口锁止状态。

合格评判:

- 绝缘检测开始前,当检测到不正常的电池端电压时,充电机应不允许充电;
- 当车辆通信握手报文内的最高允许充电总电压低于充电机输出电压范围下限值时,充电机应不允许充电;
- 充电机自检阶段 K1 和 K2、K3 和 K4 状态变化应符合 GB/T 18487.1—2015 中 B.3.3 的规定,且充电机先输出稳定的绝缘检测电压值后,再闭合 K1 和 K2 进行绝缘检测;
- 绝缘检测的输出电压应为车辆通信握手报文内的最高允许充电总电压和充电机额定电压二者中的较小值;
- 充电机低压辅助供电回路的电压值和电流值应符合 GB/T 18487.1—2015 中 B.1 的规定;
- 绝缘检测完成后,泄放过程应符合 GB/T 18487.1—2015 中 B.4.2 的规定;
- 该阶段通信状态应符合 GB/T 18487.1—2015 中 B.6 和 GB/T 27930—2015 中对应阶段的规定;
- 该阶段车辆插头电子锁应可靠锁止。

### 6.3.2.3 充电准备就绪测试

测试编号:D0.3001

测试目的:检查充电机的充电准备就绪是否正常。

测试方法及步骤:

- a) 分别模拟正常的车辆端电池电压(接触器外端电压与通信报文电池电压误差范围 $\leq \pm 5\%$ 且在充电机正常输出电压范围内)、非正常车辆端电池电压(接触器外端电压与通信报文电池电压误差范围 $> \pm 5\%$ 和/或不在充电机正常输出电压范围内),检查该阶段 K1 和 K2 状态、充电状态;
- b) 检查该阶段通信状态;
- c) 检查该阶段车辆接口锁止状态。

合格评判:

- 当检测到车辆端电池电压不正常时,充电机应不允许充电;
- 充电机充电准备就绪应符合 GB/T 18487.1—2015 中 B.3.4 的规定,且充电机应在其输出电压比接触器外端电压低( $1\text{ V} \sim 10\text{ V}$ )时闭合 K1 和 K2;
- 该阶段通信状态应符合 GB/T 18487.1—2015 中 B.6 和 GB/T 27930—2015 中对应阶段的规定;
- 该阶段车辆插头电子锁应可靠锁止。



#### 6.3.2.4 充电阶段测试

测试编号:D0.4001

测试目的:在充电过程中,检查充电机是否能根据电池充电需求参数实时调整充电电压和充电电流。

测试方法及步骤:

- a) 充电过程中,利用车辆 BMS 模拟软件发送“电池充电需求”报文,检查该阶段充电状态;
- b) 充电过程中,按照 6.3.5.1、6.3.5.2、6.3.5.3 中的规定分别进行输出电压控制误差测试、输出电流控制误差测试、输出电流调整时间测试;
- c) 检查该阶段通信状态;
- d) 检查该阶段车辆接口锁止状态。

合格评判:

- 充电机充电阶段应符合 GB/T 18487.1—2015 中 B.3.5 的规定;
- 充电过程中,输出电压控制误差、输出电流控制误差、输出电流调整时间分别应符合 6.3.5.1、6.3.5.2、6.3.5.3 的规定;
- 该阶段通信状态应符合 GB/T 18487.1—2015 中 B.6 和 GB/T 27930—2015 中对应阶段的规定;
- 该阶段车辆插头电子锁应可靠锁止。

#### 6.3.2.5 正常充电结束测试

测试编号:D0.5001

测试目的:检查充电机在满足充电结束条件或收到充电中止报文时的充电结束是否正常。

测试方法及步骤:

- a) 主动中止充电测试:
  - 1) 在正常充电过程中,对充电机实施停止充电指令,检查该阶段充电状态、K1 和 K2 状态、K3 和 K4 状态;
  - 2) 停止充电时,按照 6.3.5.4 的规定进行输出电流停止速率测试;
  - 3) 充电结束,检查 K1 和 K2 的状态,并记录从泄放投切开关闭合的时刻到 K1 和 K2 前端电压降至 60V DC 以下的时间;
  - 4) 检查该阶段通信状态;
  - 5) 检查该阶段车辆接口锁止状态。
- b) 被动中止充电测试:
  - 1) 在正常充电过程中,利用车辆 BMS 模拟软件发送“BMS 中止充电”报文和“BMS 统计数据”报文,检查该阶段充电状态、K1 和 K2 状态、K3 和 K4 状态;
  - 2) 停止充电时,按照 6.3.5.4 的规定进行输出电流停止速率测试;
  - 3) 充电结束,检查 K1 和 K2 的状态,并记录从泄放投切开关闭合的时刻到 K1 和 K2 前端电压降至 60 V DC 以下的时间;
  - 4) 检查该阶段通信状态;
  - 5) 检查该阶段车辆接口锁止状态。

合格评判:

- 充电机正常条件下充电结束应符合 GB/T 18487.1—2015 中 B.3.6 的规定;
- 停止充电时,输出电流停止速率应符合 6.3.5.4 的规定;
- 充电结束后,泄放过程应符合 GB/T 18487.1—2015 中 B.4.2 的规定;

- 该阶段通信状态应符合 GB/T 18487.1—2015 中 B.6 和 GB/T 27930—2015 中对应阶段的规定,中止充电报文中的结束充电原因应符合实际动作情况;
- 充电结束后,达到解锁条件,车辆插头电子锁应能正确解锁。

### 6.3.3 充电连接控制时序测试

测试编号:D0.6001

测试目的:检查充电机的充电连接控制过程和间隔时间是否满足要求。

测试方法及步骤:利用车辆 BMS 模拟软件与被测充电机进行通信,模拟车辆接口连接状态、K5 和 K6 状态、电池状态等,检查充电连接控制过程中检测点 1 的电压值、K1 和 K2 状态、K3 和 K4 状态、充电状态、通信状态、车辆接口锁止状态、充电状态转换的间隔时间。

合格评判:充电机充电连接控制时序和充电状态流程应符合 GB/T 18487.1—2015 中 B.5 的规定,通信状态应符合 GB/T 18487.1—2015 中 B.6 和 GB/T 27930—2015 中对应阶段的规定。

### 6.3.4 充电异常状态测试

#### 6.3.4.1 通信中断测试

测试编号:D0.4501

测试目的:在充电过程中,检查充电机在通信超时时是否能停止充电,是否能进行三次握手辨识阶段的连接,且在重新连接成功后是否能正常充电。

测试方法及步骤:

a) 保持通信故障测试:

- 1) 在正常充电过程中(除了充电结束阶段),模拟通信超时(采用如通信线 S+断线、通信线 S-断线、通信线 S+和 S-之间短路、车辆 BMS 模拟软件停止发送报文等故障方式中的一种),检查该阶段通信状态、充电状态、K1 和 K2 状态、K3 和 K4 状态、车辆接口锁止状态;
- 2) 保持通信故障状态,检查充电机是否能进行三次握手辨识阶段的连接、该阶段充电状态、K1 和 K2 状态、K3 和 K4 状态、车辆接口锁止状态。

b) 重新连接响应测试:

- 1) 在正常充电过程中(除了充电结束阶段),模拟通信超时,检查该阶段通信状态、充电状态、K1 和 K2 状态、K3 和 K4 状态、车辆接口锁止状态;
- 2) 当检测到被测充电机进入握手辨识阶段时,利用车辆 BMS 模拟软件与其正常通信,检查重新连接后的通信状态、充电状态、K1 和 K2 状态、K3 和 K4 状态、车辆接口锁止状态;
- 3) 通信中断(重新连接发生三次通信超时)时,检查该阶段通信状态、充电状态、K1 和 K2 状态、K3 和 K4 状态、车辆接口锁止状态。

注:只在充电阶段通信超时/中断时,检查 K1 和 K2 状态。

合格评判:

- 充电中出现通信超时或通信中断,充电机中止充电过程应符合 GB/T 18487.1—2015 中 B.3.7.3 的规定;
- 充电机发送错误报文中的超时报文类型应符合实际动作情况,且有告警提示;
- 当重新连接(握手辨识阶段)且与车辆匹配成功后,充电机应能正确进入充电阶段;
- 通信中断后,达到解锁条件,车辆插头电子锁应能正确解锁;
- 通信中断后,当充电机再次充电时,应重新插拔充电连接装置。

#### 6.3.4.2 开关 S 断开测试

测试编号:D0.4502



测试目的:在充电过程中,检查充电机在开关 S 断开时是否能停止充电。

测试方法及步骤:

- a) 使电子锁失效后进行测试;
- b) 在正常充电过程中,模拟开关 S 由闭合变为断开,检查该阶段通信状态、充电状态、K1 和 K2 状态。

合格评判:

- 充电中出现该故障,充电机中止充电过程应符合 GB/T 18487.1—2015 中 B.3.7.4 的规定;
- 充电机发送中止充电报文中的结束充电原因应符合实际动作情况,且有告警提示。

#### 6.3.4.3 车辆接口断开测试

测试编号:D0.4503

测试目的:在充电过程中,检查充电机在车辆接口断开时是否能停止充电。

测试方法及步骤:在正常充电过程中,模拟车辆接口断开,即车辆接口 CC1 断线,检查该阶段通信状态、充电状态、K1 和 K2 状态、K3 和 K4 状态、车辆接口锁止状态。

合格评判:

- 充电中出现该故障,充电机应在 100 ms 内发送中止充电报文并断开 K1 和 K2,K3 和 K4 应在充电机发完统计报文和收到车辆统计报文之后才可断开;
- 充电机发送中止充电报文中的结束充电原因应符合实际动作情况,且有告警提示;
- 充电结束后,达到解锁条件,车辆插头电子锁应能正确解锁。

#### 6.3.4.4 输出电压超过车辆允许值测试

测试编号:D0.4504

测试目的:在充电过程中,检查充电机输出电压大于车辆最高允许充电总电压时是否能停止充电。

测试方法及步骤:在正常充电过程中,使充电直流回路电压高于车辆最高允许充电总电压,检查该阶段通信状态、充电状态、K1 和 K2 状态、K3 和 K4 状态、车辆接口锁止状态。

合格评判:

- 充电中出现该故障,充电机中止充电过程应符合 GB/T 18487.1—2015 中 B.3.7.6 的规定;
- 充电机发送中止充电报文中的结束充电原因应符合实际动作情况,且有告警提示;
- 充电结束后,达到解锁条件,车辆插头电子锁应能正确解锁。

#### 6.3.4.5 绝缘故障测试

测试编号:D0.2501

测试目的:检查充电前充电机检测到绝缘水平下降至要求值以下时是否允许充电。

测试方法及步骤:

- a) 在绝缘检测前,选择如下测试电阻  $R_t$ (使用的测试电阻的精度至少为  $\pm 3\%$ ),分别在充电直流回路 DC+ 与 PE 之间或 DC- 与 PE 之间进行非对称绝缘测试、DC+ 与 PE 之间和 DC- 与 PE 之间进行对称绝缘测试,测试电压为充电机的额定输出电压;
  - 设置  $100 \Omega/V < R_t \leq 500 \Omega/V$ ,检查该阶段是否有绝缘异常提示,是否允许充电;
  - 设置  $R_t \leq 100 \Omega/V$ ,检查该阶段是否有绝缘故障告警,是否允许充电;
- b) 绝缘检测完成后,检查泄放过程中充电接口电压降到 60 V DC 以下的时间、K1 和 K2 状态;
- c) 检查该阶段车辆接口锁止状态。

合格评判:

- 充电机绝缘检测应符合 GB/T 18487.1—2015 中 B.4.1 和 B.4.2 的规定;

- 绝缘检测完成后,泄放过程应符合 GB/T 18487.1—2015 中 B.4.2 的规定;
- 当绝缘故障时,达到解锁条件,车辆插头电子锁应能正确解锁。

6.3.4.6 保护接地导体连续性丢失测试

测试编号:D0.4505

测试目的:在充电过程中,检查充电机在失去保护接地导体电气连续性时是否能停止充电。

测试方法及步骤:在正常充电过程中,模拟充电机保护接地导体电气连续性丢失(不含车辆接口内 PE 断针),检查该阶段充电状态、K1 和 K2 状态、车辆接口锁止状态。

合格评判:

- 充电中出现该故障,充电机中止充电过程应符合 GB/T 18487.1—2015 中 5.2.1.2 的规定;
- 充电机发送中止充电报文中的结束充电原因应符合实际动作情况,且有告警提示;
- 充电结束后,达到解锁条件,车辆插头电子锁应能正确解锁。

6.3.4.7 其他充电故障测试

测试编号:D0.4506

测试目的:在充电过程中,检查充电机在出现不能继续充电故障或交流电源停电时是否能停止充电。

测试方法及步骤:

- a) 在正常充电过程中,分别模拟出现不能继续充电故障(根据制造商提供的故障声明类型,参见附录 C)和交流电源停电,检查该阶段通信状态、充电状态、K1 和 K2 状态、K3 和 K4 状态、车辆接口锁止状态;
- b) 交流电源停电测试结束后,保持充电用连接装置处于完全连接状态,恢复对被测充电机的交流供电,检查该阶段通信状态、充电状态、K1 和 K2 状态、K3 和 K4 状态、车辆接口锁止状态。

合格评判:

- 充电中出现不能继续充电故障时,充电机应在 100 ms 内发送中止充电报文并断开 K1 和 K2, K3 和 K4 应在充电机发完统计报文和收到车辆统计报文之后才可断开;充电机发送中止充电报文中的结束充电原因应符合实际动作情况,且有告警提示;
- 充电中发生交流电源停电时,充电机中止充电过程应符合 GB/T 18487.1—2015 中 B.4.3 的规定,恢复供电后充电机应不能继续本次充电且不能发送停电前的充电阶段报文;
- 充电结束后,达到解锁条件,车辆插头电子锁应能正确解锁。

6.3.5 充电控制输出测试

6.3.5.1 输出电压控制误差测试

测试编号:D0.4101

测试目的:检查充电机输出电压是否满足车辆充电需求。

测试方法及步骤:

- a) 充电机设置在恒压状态下运行,在正常充电过程中,利用车辆 BMS 模拟软件发送的“电池充电需求”,设置充电电压需求值  $U_0$ 。在充电机输出电压上限、下限范围内,稳定输出后利用测试仪器分别测量实际输出电压  $U_M$ ;
- b) 测得的输出电压控制误差按式(1)计算:

$$\Delta U = U_M - U_0 \quad \dots\dots\dots(1)$$

式中:

- $U_0$  ——BMS 设定的充电电压需求值;
- $U_M$  ——充电机实际输出电压测量值;

$\Delta U$  —— 充电机输出电压控制误差；

合格评判：输出电压控制误差应符合 NB/T 33001 中输出电压误差的规定。

### 6.3.5.2 输出电流控制误差测试

测试编号：D0.4102

测试目的：检查充电机输出电流是否满足车辆充电需求。

测试方法及步骤：

- a) 充电机设置在恒流状态下运行，在正常充电过程中，利用车辆 BMS 模拟软件发送的“电池充电需求”，设置充电电流需求值  $I_0$ 。在被测充电机输出电流上限、下限范围内，稳定输出后利用测试仪器分别测量实际输出电流  $I_M$ ；
- b) 测得的输出电流控制误差按式(2)计算：

$$\Delta I = I_M - I_0 \quad \dots\dots\dots(2)$$

式中：

$I_0$  —— BMS 设定的充电电流需求值；

$I_M$  —— 充电机实际输出电流测量值；

$\Delta I$  —— 充电机输出电流控制误差。

合格评判：输出电流控制误差应符合 NB/T 33001 中输出电流误差的规定。

### 6.3.5.3 输出电流调整时间测试

测试编号：D0.4103

测试目的：检查充电机是否能在规定时间内响应 BMS 充电电流需求。

测试方法及步骤：

- a) 充电机设置在恒流状态下运行，在正常充电过程中，利用车辆 BMS 模拟软件发送的“电池充电需求”，设置充电电流需求值  $I$  在被测充电机输出电流上限、下限范围内，当 BMS 发送的充电电流需求值从  $I_0$  调整至目标值  $I_N$  时，见图 4，利用测试仪器测量从 BMS 开始发送充电电流需求值  $I_N$  的时刻至实际电流输出目标值的间隔时间  $T_d$ ；

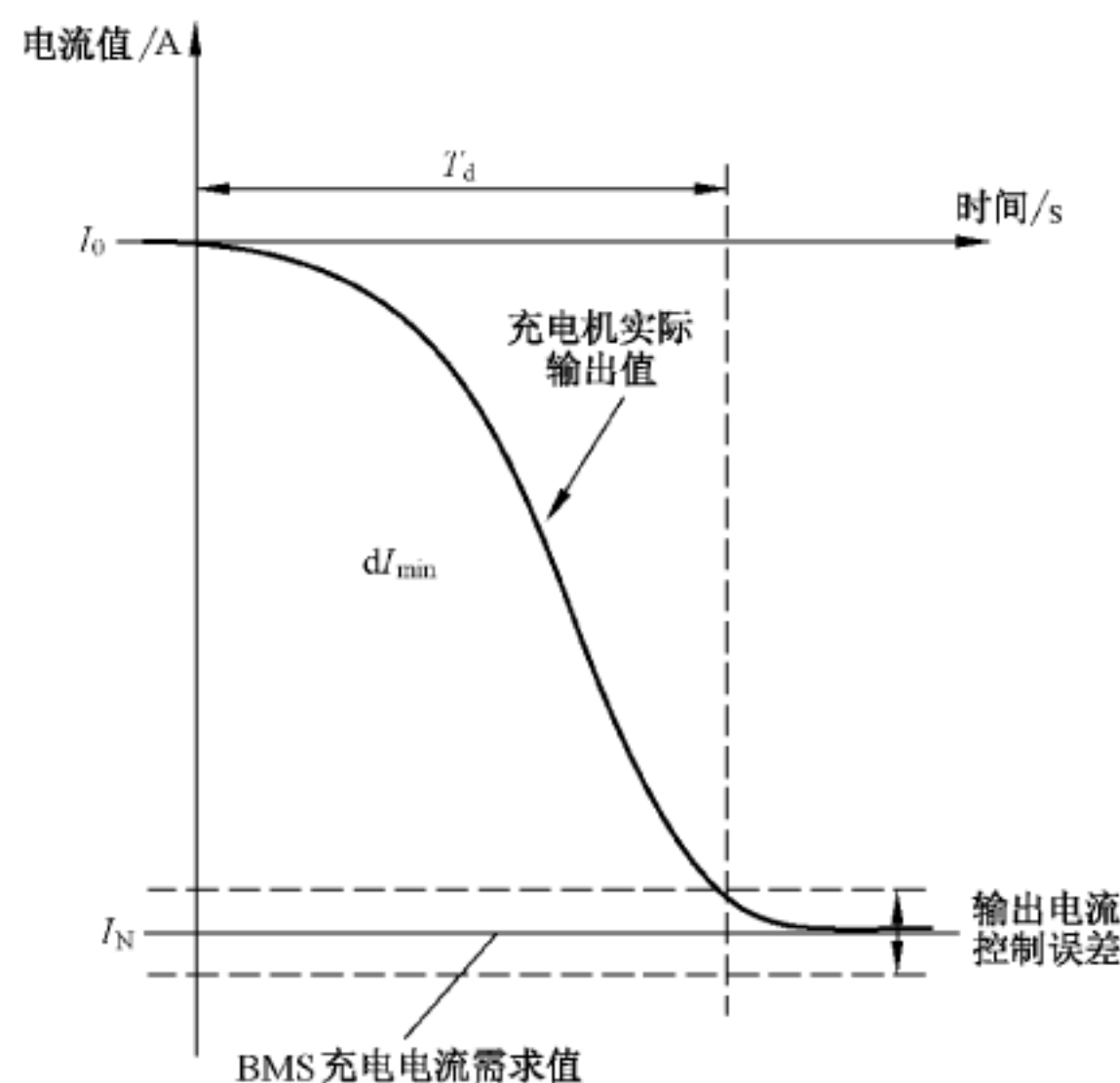


图 4 电流控制阶跃响应

- b) 调整充电电压在被测充电机输出电压上限、下限范围内，重复以上步骤；
- c) 输出电流调整时间应满足式(3)：



$$T_d \leq \frac{|I_N - I_0|}{dI_{\min}} \dots\dots\dots(3)$$

式中：

$I_N$  ——BMS 设定的充电电流需求目标值；

$I_0$  ——BMS 设定的充电电流需求当前值；

$dI_{\min}$  ——最小充电速率,20A/s；

$T_d$  ——充电机输出电流调整时间。

合格评判：

——输出电流调整时间应不超过表 3 的要求；

——输出电流目标值的控制误差应符合 6.3.5.2 的规定。

表 3 输出电流调整时间要求

| 电流变化值 $\Delta I$<br>A                           | 下降调整时间<br>s     |
|---|-----------------|
| $\leq 20$                                       | 1               |
| $> 20$  | $\Delta I/20^a$ |
| <sup>a</sup> 电流变化值 $\Delta I$ 为 $ I_N - I_0 $ 。 |                 |

#### 6.3.5.4 输出电流停止速率测试

测试编号:D0.5101

测试目的:检查充电机在满足充电结束条件或收到充电中止报文时输出电流停止速率。

测试方法及步骤:

a) 主动中止充电测试:

- 1) 在正常充电过程中,主动实施停止充电指令,记录充电机从稳定输出的电流开始下降的变化时刻  $T_s$ ,并利用测试仪器测量当前实际输出电流值;
- 2) 充电结束过程,记录直流输出电流降至 5 A 的时刻  $T'_s$ ,计算输出电流停止速率。

b) 被动中止充电测试:

- 1) 在正常充电过程中,利用车辆 BMS 模拟软件发送“BMS 中止充电报文”,记录当前时刻  $T_s$ ,并利用测试仪器测量实际输出电流值;
- 2) 充电结束过程,记录直流输出电流降至 5 A 的时刻  $T'_s$ ,计算输出电流停止速率。

合格评判:输出电流停止速率应不小于 100 A/s。

#### 6.3.5.5 冲击电流测试

测试编号:D0.3101

测试目的:在充电准备就绪阶段,检查充电机在闭合 K1 和 K2 时,从车辆到充电机、或者充电机到车辆的冲击电流是否满足要求。

测试方法及步骤:在充电准备就绪阶段时,利用车辆 BMS 模拟软件与其正常通信,模拟正常的车辆端电池电压并闭合 K5 和 K6,利用测量仪器测量被测充电机在闭合 K1 和 K2 时,从车辆到充电机、或者充电机到车辆产生的冲击电流。

合格评判:冲击电流应符合 GB/T 18487.1—2015 中 9.7 的规定。

#### 6.3.6 充电控制导引回路测试

##### 6.3.6.1 控制导引电压限值测试

测试编号:D0.6002

测试目的:检查充电机对检测点 1 的电压值的判断和响应是否正确。

测试方法及步骤:

a) 限值内测试:

- 1) 车辆接口完全连接后,通过调整车辆控制器模拟盒内等效电阻  $R_4$ ,使检测点 1 的电压值在正常充电范围(见表 2,即 $[3.65\text{ V}, 4.37\text{ V}]$ )内,启动充电,检查该阶段通信状态、充电状态、K1 和 K2 状态;
- 2) 在正常充电过程中,通过调整车辆控制器模拟盒内等效电阻  $R_4$ ,使检测点 1 的电压值在正常充电范围(见表 2,即 $[3.65\text{ V}, 4.37\text{ V}]$ )内,检查该阶段通信状态、充电状态、K1 和 K2 状态。

b) 超限值测试:

- 1) 车辆接口完全连接后,通过调整车辆控制器模拟盒内等效电阻  $R_4$ ,使检测点 1 的电压值超过标称值误差范围[见表 2,即 $(0\text{ V}, 3.2\text{ V})$ 或 $(4.8\text{ V}, +\infty\text{ V})$ ],启动充电,检查该阶段通信状态、充电状态、K1 和 K2 状态;
- 2) 在正常充电过程中,通过调整车辆控制器模拟盒内等效电阻  $R_4$ ,使检测点 1 的电压值超过标称值误差范围[见表 2,即 $(0\text{ V}, 3.2\text{ V})$ 或 $(4.8\text{ V}, +\infty\text{ V})$ ],检查该阶段通信状态、充电状态、K1 和 K2 状态。

c) 车端电阻最值测试:车辆接口完全连接后,将车辆控制器模拟盒内等效电阻  $R_4$  分别设置在 GB/T 18487.1—2015 中表 B.1 规定的最大值和最小值,启动充电,检查该阶段通信状态、充电状态、K1 和 K2 状态。

合格评判:

- 在充电前或充电过程中,当检测点 1 的电压值在正常充电范围内时,充电机应允许充电或正常充电;
- 在充电前或充电过程中,当检测点 1 的电压值超过标称值误差范围时,充电机应不允许充电或停止充电;
- 充电机发送中止充电报文中的结束充电原因应符合实际动作情况,且有告警提示。

## 6.4 交流充电互操作性测试

### 6.4.1 测试系统

供电设备(交流充电)互操作性测试系统结构见图 5。将充电桩设置在额定负载状态下运行,测试条件可包含额定工况和参数正常范围外的失效测试。

- 车辆控制器模拟盒用于测试充电桩的充电控制状态、充电连接控制时序、充电异常状态等;
- 除特别说明的测试项目外,车辆控制器模拟盒内控制电路的等效电阻  $R_2$  和  $R_3$  应符合 GB/T 18487.1—2015 中表 A.5 的规定;
- 测试用电缆容抗  $C_c$ 、车辆控制器模拟盒内车辆容抗  $C_v$ 、等效二极管压降  $V_{d1}$  应符合 GB/T 18487.1—2015 中表 A.5 的规定;
- 测试用充电电缆长度(连接方式 B)推荐为 3 m。



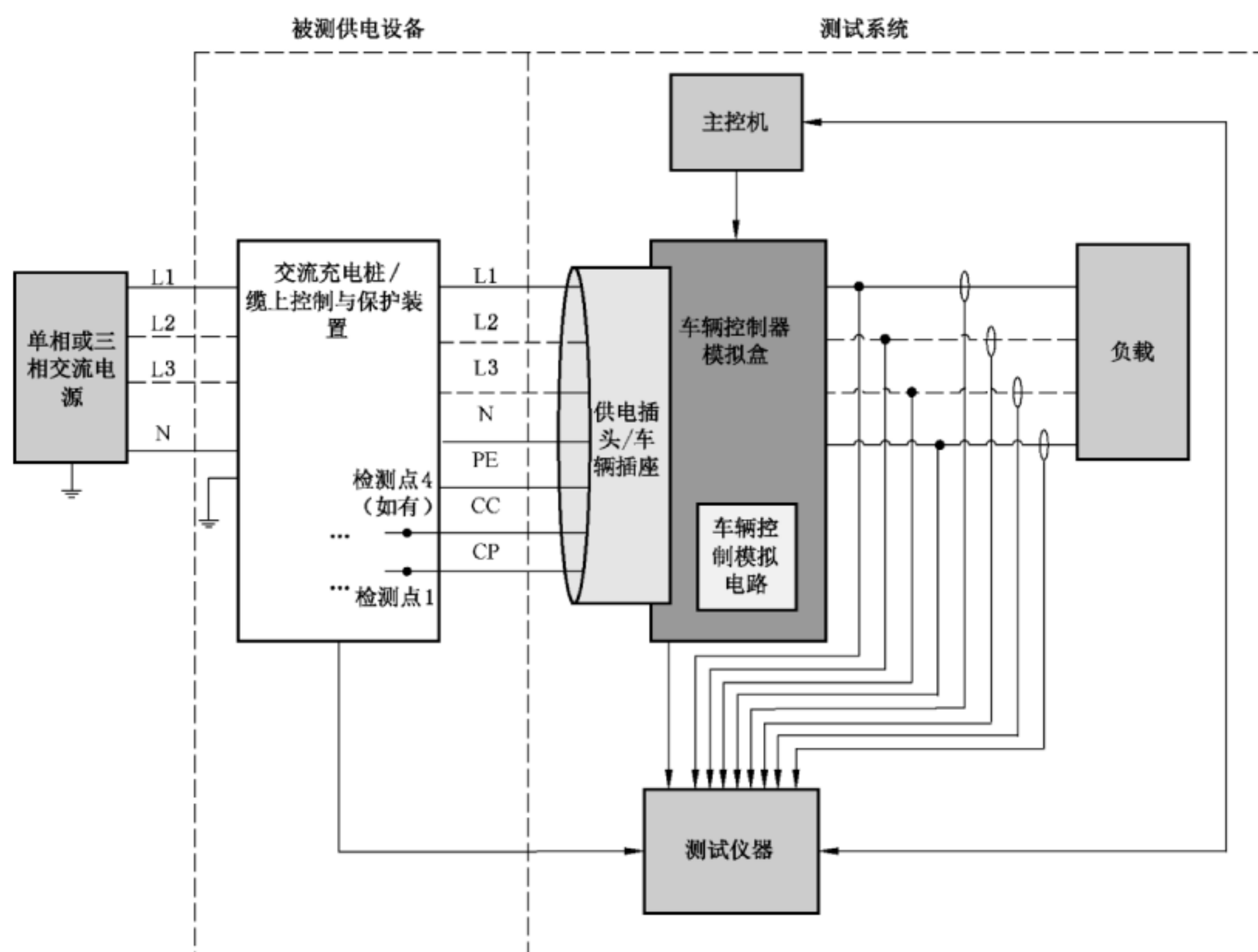


图5 供电设备(交流充电)互操作性测试系统

供电设备(交流充电)互操作性测试系统的控制导引电路应符合 GB/T 18487.1—2015 中 A.1 的规定。测试点要求如下:

- 检测点 1 的电压值:供电接口(连接方式 A)或车辆接口(连接方式 B 或连接方式 C)CP 与 PE 之间的电压值;
- PWM 信号:供电接口(连接方式 A)或车辆接口(连接方式 B 或连接方式 C)CP 与 PE 之间的 PWM 信号占空比、频率、上升时间、下降时间;
- 检测点 4 的电压值:供电接口(连接方式 A 或连接方式 B)CC 与 PE 之间的电压值;
- 开关 S2 状态:检查 CP 与 PE 之间电压变化,判断开关 S2 开合状态;
- 连接状态:检查充电桩是否提示供电接口处于未连接状态或已连接状态;
- 充电状态:检查充电桩是否允许充电或正常充电;如正常充电,测量当前交流供电回路中的电压值和电流值;
- 锁止状态:对于充电电流大于 16 A 的充电桩,检查供电接口的机械锁止状态和电子锁止状态;通过检查检测点 1 电压值,并施加 GB/T 20234.1—2015 中 6.3.2 规定的拔出外力,判断机械锁止装置的有效性;通过检查电子锁反馈信号变化和机械锁是否能操作,判断电子锁止装置对机械锁止装置的联锁效果;
- 解锁条件:对于充电电流大于 16 A 且采用连接方式 A 或连接方式 B 的充电桩,如果供电接口锁止装置无需用户授权触发,应在停止充电(交流供电回路切断)或不允许充电(开关 S1 切换到 +12 V 连接状态且不闭合交流供电回路)100 ms 后 5 s 内解锁;如果供电接口锁止装置由

用户授权触发,则只有满足停止或不允许充电条件、再次获得用户的授权两个条件,方能解锁。  
——故障计时起点:故障发生时刻起同步计时。

## 6.4.2 充电控制状态测试

### 6.4.2.1 连接确认测试

测试编号:A1.1001 或 I1.1001

测试目的:检查充电桩是否能够通过测量检测点 1 或检测点 4 的电压值来判断供电插头与供电插座的连接状态,并进入对应的充电状态。

测试方法及步骤:

#### a) 检测点 1 测试:

##### 1) 模拟具备开关 S2 的车辆,进行如下测试:

- 状态 1:充电连接装置未连接,将充电桩上电,检查该阶段检测点 1 的电压值、连接状态、充电状态;
- 状态 2:充电连接装置连接,检查该阶段检测点 1 的电压值、连接状态、充电状态;
- 状态 2':充电连接装置完全连接,启动充电,检查该阶段检测点 1 的电压值、PWM 信号、连接状态、充电状态;
- 对于充电电流大于 16A 且采用连接方式 A 或连接方式 B 的充电桩,检查该阶段供电接口锁止状态。

##### 2) 模拟不配置开关 S2(或开关 S2 为常闭状态)的车辆,进行如下测试:

- 状态 1:充电连接装置未连接,将充电桩上电后,检查该阶段检测点 1 的电压值、连接状态、充电状态;
- 状态 3:充电连接装置连接,检查该阶段检测点 1 的电压值、连接状态、充电状态;
- 对于充电电流大于 16 A 且采用连接方式 A 或连接方式 B 的充电桩,检查该阶段供电接口锁止状态。

#### b) 检测点 4 测试:只对充电连接方式 B 进行:

- 状态 1:充电连接装置未连接,将充电桩上电,检查该阶段检测点 4 的电压值、连接状态、充电状态;
- 状态 2:充电连接装置连接,检查该阶段检测点 4 的电压值、连接状态、充电状态;
- 状态 2':充电连接装置完全连接,启动充电,检查该阶段检测点 4 的电压值、连接状态、充电状态;
- 对于充电电流大于 16 A 的充电桩,检查该阶段供电接口锁止状态。

合格评判:

- 充电连接确认应符合 GB/T 18487.1—2015 中 A.3.2 和 A.3.4 的规定;
- 在充电接口连接过程中,检测点 1 的电压值、PWM 信号、检测点 4 的电压值、连接状态及充电状态应符合表 4 的规定;
- 对于充电电流大于 16 A 且采用连接方式 A 或连接方式 B 的充电桩,在充电连接装置完全连接后交流供电回路导通前,供电接口电子锁应可靠锁止。

表 4 供电设备(交流充电)检测点及相关状态测试要求

| 状态    | 充电接口状态 | 可否充电 | 检测点 1 的电压值<br>V |   |   | 检测点 4 的电压值 V | PWM 信号频率<br>Hz |       |     | 上升时间                 | 下降时间                 |
|-------|--------|------|-----------------|---|---|--------------|----------------|-------|-----|----------------------|----------------------|
|       |        |      | 标称值             | 最大值                                       | 最小值                                       |              | 标称值            | 最大值   | 最小值 | $\mu\text{s}$<br>最大值 | $\mu\text{s}$<br>最大值 |
| 状态 1  | 断开     | 否    | +12             | +12.8                                     | +11.2                                     | $\neq 0$     | —              | —     | —   | —                    | —                    |
| 状态 1' | 断开     | 否    | +12             | +12.8                                     | +11.2                                     | $\neq 0$     | 1 000          | 1 030 | 970 | 10                   | 13                   |
|       |        |      | -12             | -11.4                                     | -12.6                                     |              |                |       |     |                      |                      |
| 状态 2  | 已连接    | 否    | +9              | +9.8<br>(9.59 <sup>a</sup> ) <sup>b</sup> | +8.2<br>(8.37 <sup>a</sup> ) <sup>b</sup> | 0            | —              | —     | —   | —                    | —                    |
| 状态 2' | 已连接    | 否    | +9              | +9.8<br>(9.59 <sup>a</sup> ) <sup>b</sup> | +8.2<br>(8.37 <sup>a</sup> ) <sup>b</sup> | 0            | 1 000          | 1 030 | 970 | 10                   | 13                   |
|       |        |      | -12             | -11.4                                     | -12.6                                     |              |                |       |     |                      |                      |
| 状态 3  | 已连接    | 否    | +6              | +6.8<br>(6.53 <sup>a</sup> ) <sup>b</sup> | +5.2<br>(5.47 <sup>a</sup> ) <sup>b</sup> | 0            | —              | —     | —   | —                    | —                    |
| 状态 3' | 已连接    | 可    | +6              | +6.8<br>(6.53 <sup>a</sup> ) <sup>b</sup> | +5.2<br>(5.47 <sup>a</sup> ) <sup>b</sup> | 0            | 1 000          | 1 030 | 970 | 7                    | 13                   |
|       |        |      | -12             | -11.4                                     | -12.6                                     |              |                |       |     |                      |                      |

<sup>a</sup> 根据 GB/T 18487.1—2015 中表 A.5 给出的输出高电压+V<sub>cc</sub>、R1 等效电阻、R2 等效电阻、R3 等效电电阻以及等效二极管压降 V<sub>d1</sub> 的最大值和最小值,经过组合计算出检测点 1 的电压值的上下限,状态 2 或状态 2'下的正常充电范围[8.37 V,9.59 V],状态 3 或状态 3'下的正常充电范围[5.47 V,6.53 V]。

<sup>b</sup> 状态 2 或状态 2'下,检测点 1 的电压范围(9.59 V,9.8 V)和[8.2 V,8.37 V)为允许充电范围;状态 3 或状态 3'下,检测点 1 的电压范围(6.53 V,6.8 V)和[5.2 V,5.47 V)为允许充电范围。

#### 6.4.2.2 充电准备就绪测试

测试编号:A1.3001 或 I1.3001

测试目的:检查充电桩在检测到车辆准备就绪时是否能启动充电。

测试方法及步骤:

- a) 模拟具备开关 S2 的车辆,进行如下测试:
  - 1) 状态 2'转状态 3':模拟闭合开关 S2,检查该阶段检测点 1 的电压值、PWM 信号、充电状态;
  - 2) 对于充电电流大于 16 A 且采用连接方式 A 或连接方式 B 的充电桩,检查该阶段供电接口锁止状态;
- b) 模拟不配置开关 S2(或开关 S2 为常闭状态)的车辆,进行如下测试:
  - 1) 状态 3 转状态 3':充电连接装置完全连接,启动充电,检查该阶段检测点 1 的电压值、PWM 信号、连接状态、充电状态;
  - 2) 对于充电电流大于 16 A 且采用连接方式 A 或连接方式 B 的充电桩,检查该阶段供电接口锁止状态。

合格评判:

——充电准备就绪应符合 GB/T 18487.1—2015 中 A.3.6 的规定;



——对于充电电流大于 16 A 且采用连接方式 A 或连接方式 B 的充电桩,交流供电回路导通前,供电接口电子锁应可靠锁止。

#### 6.4.2.3 启动和充电阶段测试

测试编号:A1.4001 或 I1.4001

测试目的:在充电过程中,检查充电桩是否能够通过 PWM 信号占空比告知其最大可供电能力。

测试方法及步骤:

- a) 状态 3':在正常充电过程中,检查该阶段检测点 1 的 PWM 信号、充电状态;
- b) 对于具备可调节占空比功能的充电桩,分别设置输出占空比在 5%、10%、其最大供电电流对应的占空比,调整负载,检查该阶段充电状态;对于不可调节占空比功能的充电桩,设置输出占空比在其最大供电电流对应的占空比,调整负载,检查该阶段充电状态;
- c) 对于充电电流大于 16 A 且采用连接方式 A 或连接方式 B 的充电桩,检查该阶段供电接口锁止状态。

合格评判:

- 启动和充电阶段应符合 GB/T 18487.1—2015 中 A.3.7 和 A.3.8 的规定;
- 在充电阶段,检测点 1 的电压值、PWM 信号、充电状态应符合表 4 的规定;
- 充电桩产生的占空比与充电电流限值关系应符合 GB/T 18487.1—2015 中表 A.1 的规定;
- 对于不同充电模式的充电桩,其最大充电电流应符合 GB/T 18487.1—2015 中 5.1 的相应规定;
- 充电桩输出占空比应不超过其最大可供电能力;
- 对于充电电流大于 16 A 且采用连接方式 A 或连接方式 B 的充电桩,该阶段供电接口电子锁应可靠锁止。

#### 6.4.2.4 正常充电结束测试

测试编号:A1.5001 或 I1.5001

测试目的:检查充电桩在满足充电结束条件或收到车辆停止充电指令时是否正常充电结束。

测试方法及步骤:

- a) 主动中止充电:
  - 1) 状态 3':在正常充电过程中,模拟充电桩达到设定的充电终止条件,并分别模拟在 3 s 内(含)和超过 3 s 断开开关 S2,检查该阶段检测点 1 的电压值、PWM 信号、充电状态;
  - 2) 对于充电电流大于 16 A 且采用连接方式 A 或连接方式 B 的充电桩,检查该阶段供电接口锁止状态。
- b) 被动中止充电:
  - 1) 状态 3':在正常充电过程中,模拟将充电电流减小至最低( $<1$  A)然后断开开关 S2,检查该阶段检测点 1 的电压值、PWM 信号、充电状态;
  - 2) 对于充电电流大于 16 A 且采用连接方式 A 或连接方式 B 的充电桩,检查该阶段供电接口锁止状态。

合格评判:

- 充电桩正常充电结束过程应符合 GB/T 18487.1—2015 中 A.3.9.2 的规定;
- 充电结束后,对于充电电流大于 16 A 且采用连接方式 A 或连接方式 B 的充电桩,达到解锁条件,供电接口电子锁应能正确解锁。

#### 6.4.3 充电连接控制时序测试

测试编号:A1.6001 或 I1.6001

测试目的:检查充电桩充电连接控制过程和间隔时间是否满足要求。

测试方法及步骤:利用车辆控制器模拟盒与被测充电桩进行通信,模拟充电接口连接状态、电池等,检查充电连接控制过程中检测点 1 的电压值、PWM 信号、充电状态、供电接口锁止状态(对于充电电流大于 16 A 且采用连接方式 A 或连接方式 B)、充电状态转换的间隔时间。

合格评判:充电桩充电连接控制时序应符合 GB/T 18487.1—2015 中 A.4 和 A.5 的规定。

#### 6.4.4 充电异常状态测试

##### 6.4.4.1 CC 断线测试

测试编号:A1.3501 或 I1.3501

测试目的:在充电前和充电中,分别检查充电桩在供电接口 CC 断线时是否能停止充电。

测试方法及步骤:只对连接方式 A 和连接方式 B 进行测试:

- a) 状态 2':模拟断开供电接口 CC 线,检查该阶段检测点 1 的电压值、PWM 信号、充电状态;对于充电电流大于 16 A 的充电桩,检查该阶段供电接口锁止状态;
- b) 状态 3':在正常充电过程中,模拟断开供电接口 CC 线,检查该阶段检测点 1 的电压值、PWM 信号、充电状态;对于充电电流大于 16 A 的充电桩,检查该阶段供电接口锁止状态。

合格评判:

- 充电前出现该故障,充电桩中止充电过程应符合 GB/T 18487.1—2015 中 A.3.10.9 的规定;充电结束后,对于充电电流大于 16 A 的充电桩,达到解锁条件,供电接口电子锁应能正确解锁;
- 充电中出现该故障,充电桩中止充电过程应符合 GB/T 18487.1—2015 中 A.3.10.5 的规定;充电结束后,对于充电电流大于 16 A 的充电桩,达到解锁条件,供电接口电子锁应能正确解锁。

##### 6.4.4.2 CP 断线测试

测试编号:A1.3502 或 I1.3502

测试目的:在充电前和充电中,分别检查充电桩在 CP 断线时是否能停止充电。

测试方法及步骤:

- a) 状态 2':模拟断开供电接口(连接方式 A)或车辆接口(连接方式 B 或连接方式 C)CP 线,检查该阶段检测点 1 的电压值、PWM 信号、充电状态;对于充电电流大于 16 A 且采用连接方式 A 或连接方式 B 的充电桩,检查该阶段供电接口锁止状态;
- b) 状态 3':在正常充电过程中,模拟断开供电接口(连接方式 A)或车辆接口(连接方式 B 或连接方式 C)CP 线,检查该阶段检测点 1 的电压值、PWM 信号、充电状态;对于充电电流大于 16 A 且采用连接方式 A 或连接方式 B 的充电桩,检查该阶段供电接口锁止状态。

合格评判:

- 充电前出现该故障,充电桩中止充电过程应符合 GB/T 18487.1—2015 中 A.3.10.9 的规定;充电结束后,对于充电电流大于 16 A 且采用连接方式 A 或连接方式 B 的充电桩,达到解锁条件,供电接口电子锁应能正确解锁;
- 充电中出现该故障,充电桩中止充电过程应符合 GB/T 18487.1—2015 中 A.3.10.4 的规定;充电结束后,对于充电电流大于 16 A 且采用连接方式 A 或连接方式 B 的充电桩,达到解锁条件,供电接口电子锁应能正确解锁。

##### 6.4.4.3 CP 接地测试

测试编号:A1.3503 或 I1.3503

测试目的:在充电前和充电中,分别检查充电桩在 CP 接地时是否能停止充电。



测试方法及步骤:

- a) 状态 2': 利用 120  $\Omega$  电阻将供电接口(连接方式 A)或车辆接口(连接方式 B 或连接方式 C)CP 线接地,检查该阶段检测点 1 的电压值、PWM 信号、K1 和 K2 状态、充电状态;对于充电电流大于 16 A 且采用连接方式 A 或连接方式 B 的充电桩,检查该阶段供电接口锁止状态。
- b) 状态 3': 在正常充电过程中,利用 120  $\Omega$  电阻将供电接口(连接方式 A)或车辆接口(连接方式 B 或连接方式 C)CP 线接地,检查该阶段检测点 1 的电压值、PWM 信号、K1 和 K2 状态、充电状态;对于充电电流大于 16 A 且采用连接方式 A 或连接方式 B 的充电桩,检查该阶段供电接口锁止状态。

合格评判:

- 充电前出现该故障,充电桩中止充电过程应符合 GB/T 18487.1—2015 中 A.3.10.9 的规定;充电结束后,对于充电电流大于 16 A 且采用连接方式 A 或连接方式 B 的充电桩,达到解锁条件,供电接口电子锁应能正确解锁;
- 充电中出现该故障,充电桩充电中止过程应符合 GB/T 18487.1—2015 中 A.3.10.4 的规定;充电结束后,对于充电电流大于 16 A 且采用连接方式 A 或连接方式 B 的充电桩,达到解锁条件,供电接口电子锁应能正确解锁。

#### 6.4.4.4 保护接地导体连续性丢失测试

测试编号:A1.4501 或 I1.4501

测试目的:在充电过程中,检查充电桩在失去保护接地导体电气连续性时是否能停止充电。

测试方法及步骤:

- a) 状态 3': 在正常充电过程中,模拟保护接地导体电气连续性丢失,检查该阶段检测点 1 的电压值、PWM 信号、充电状态;
- b) 对于充电电流大于 16 A 且采用连接方式 A 或连接方式 B 的充电桩,检查该阶段供电接口锁止状态。

合格评判:

- 充电中出现该故障,充电桩中止充电过程应符合 GB/T 18487.1—2015 中 5.2.1.2 的规定;
- 充电结束后,对于充电电流大于 16 A 且采用连接方式 A 或连接方式 B 的充电桩,达到解锁条件,供电接口电子锁应能正确解锁。

#### 6.4.4.5 输出过流测试

测试编号:A1.4502 或 I1.4502

测试要求:在充电过程中,检查充电桩在输出过流时是否能停止充电。

测试方法及步骤:

状态 3': 在正常充电过程中,根据充电桩提供的最大供电电流能力,选择进行如下测试:

- 当充电桩输出的 PWM 信号对应的最大供电电流  $\leq 20$  A 时,模拟充电电流超过充电桩最大供电电流 +2 A,并保持 5 s,检查该阶段检测点 1 的 PWM 信号、充电状态;
- 当充电桩输出的 PWM 信号对应的最大供电电流  $> 20$  A 时,模拟充电电流超过充电桩最大供电电流的 1.1 倍,并保持 5 s,检查该阶段检测点 1 的 PWM 信号、充电状态、供电接口锁止状态。

合格评判:

- 充电中出现该故障,充电桩中止充电过程应符合 GB/T 18487.1—2015 中 A.3.10.7 的规定;
- 充电结束后,对于充电电流大于 16 A 且采用连接方式 A 或连接方式 B 的充电桩,达到解锁条件,供电接口电子锁应能正确解锁。

#### 6.4.4.6 断开开关 S2 测试

测试编号:A1.4503 或 I1.4503

测试目的:在充电过程中,检查充电桩在开关 S2 断开时是否能停止充电。

测试方法及步骤:

- a) 状态 3':在正常充电过程中,模拟断开开关 S2(状态 2'),检查该阶段检测点 1 的 PWM 信号、充电状态;对于充电电流大于 16 A 且采用连接方式 A 或连接方式 B 的充电桩,检查该阶段供电接口锁止状态;
- b) 保持充电连接装置完全连接(状态 2'),在 PWM 持续输出时间内重新闭合开关 S2,检查该阶段充电状态;对于充电电流大于 16 A 且采用连接方式 A 或连接方式 B 的充电桩,检查该阶段供电接口锁止状态。

合格评判:

- 充电中出现该情况,充电桩中止充电过程应符合 GB/T 18487.1—2015 中 A.3.10.8 的规定;充电结束后,对于充电电流大于 16 A 且采用连接方式 A 或连接方式 B 的充电桩,达到解锁条件,供电接口电子锁应能正确解锁;
- 在 PWM 持续输出时间内重新闭合开关 S2 时,充电桩应能导通交流供电回路;重新充电时,对于充电电流大于 16 A 且采用连接方式 A 或连接方式 B 的充电桩,供电接口电子锁应能可靠锁止。

#### 6.4.5 充电控制导引回路测试

##### 6.4.5.1 CP 回路电压限值测试

测试编号:A1.6002 或 I1.6002

测试目的:检查充电桩对检测点 1 的电压值的判断和响应是否正确。

测试方法及步骤:

- a) 限值内测试:
  - 1) 状态 2':通过调整车辆控制器模拟盒内等效电阻 R3,使检测点 1 的正电压值在正常充电范围(见表 4,即[8.37 V,9.59 V])内,启动充电,检查该阶段检测点 1 的 PWM 信号、连接状态、充电状态;
  - 2) 状态 3':在正常充电过程中,通过调整车辆控制器模拟盒内等效电阻 R2 和 R3,使检测点 1 的正电压值在正常充电范围(见表 4,即[5.47 V,6.53 V])内,检查该阶段检测点 1 的 PWM 信号、充电状态。
- b) 超限值测试:
  - 1) 状态 2':通过调整车辆控制器模拟盒内等效电阻 R3,使检测点 1 的正电压值超过标称值误差范围[见表 4,即(0 V,8.2 V)或(9.8 V,+∞ V)],启动充电,检查该阶段检测点 1 的 PWM 信号、连接状态、充电状态;
  - 2) 状态 3':在正常充电过程中,通过调整车辆控制器模拟盒内等效电阻 R2 和 R3,使检测点 1 的正电压值超过标称值误差范围[见表 4,即(0 V,5.2 V)或(6.8 V,+∞ V)],检查该阶段检测点 1 的 PWM 信号、充电状态。
- c) 车端电阻最值测试:状态 1:将车辆控制器模拟盒内等效电阻 R2 和 R3 分别设置在 GB/T 18487.1—2015 中表 A.5 规定的最大值和最小值,连接被测充电桩,启动充电,检查该阶段检测点 1 的 PWM 信号、连接状态、充电状态;被测充电桩准备就绪后,模拟闭合开关 S2,检查该阶段检测点 1 的 PWM 信号、连接状态、充电状态。

合格评判：

- 在充电前或充电过程中，当检测点 1 的正电压值在对应状态下正常充电范围内，充电桩应允许充电或正常充电；
- 在充电前或充电过程中，当检测点 1 的正电压值超过对应状态下标称值误差范围时，充电桩应不允许充电或停止充电。

附 录 A  
(规范性附录)  
充电互操作性测试项目

充电互操作性测试项目见表 A.1。

表 A.1 充电互操作性测试项目

| 测试对象            | 编号   | 项目名称          | 对应章条    | 备注                |
|-----------------|--|---------------|---------|-------------------|
| 所有              | D0.0001/A1.0001/I1.0001                              | 充电模式和连接方式检查   | 6.1     |                   |
| 充电连接装置          | C0.0001/C0.0002/C1.0001/<br>C1.0002/C1.0003/ C1.0004 | 接口结构尺寸复核      | 6.2.1   |                   |
|                 | C0.0101/C1.0101/C1.0103                              | 接头空间尺寸复核      | 6.2.2   |                   |
|                 | C1.0104  | 插座空间尺寸复核      | 6.2.3   |                   |
| 非车载<br>充电机      | D0.1001  | 连接确认测试        | 6.3.2.1 |                   |
|                 | D0.2001  | 自检阶段测试        | 6.3.2.2 |                   |
|                 | D0.3001  | 充电准备就绪测试      | 6.3.2.3 |                   |
|                 | D0.4001  | 充电阶段测试        | 6.3.2.4 |                   |
|                 | D0.5001  | 正常充电结束测试      | 6.3.2.5 |                   |
|                 | D0.6001  | 充电连接控制时序测试    | 6.3.3   |                   |
|                 | D0.4501  | 通信中断测试        | 6.3.4.1 |                   |
|                 | D0.4502  | 开关 S 断开测试     | 6.3.4.2 |                   |
|                 | D0.4503  | 车辆接口断开测试      | 6.3.4.3 |                   |
|                 | D0.4504  | 输出电压超过车辆允许值测试 | 6.3.4.4 |                   |
|                 | D0.2501  | 绝缘故障测试        | 6.3.4.5 |                   |
|                 | D0.4505  | 保护接地导体连续性丢失测试 | 6.3.4.6 |                   |
|                 | D0.4506  | 其他充电故障测试      | 6.3.4.7 |                   |
|                 | D0.4101  | 输出电压控制误差测试    | 6.3.5.1 |                   |
|                 | D0.4102  | 输出电流控制误差测试    | 6.3.5.2 |                   |
|                 | D0.4103  | 输出电流调整时间测试    | 6.3.5.3 |                   |
|                 | D0.5101  | 输出电流停止速率测试    | 6.3.5.4 |                   |
| D0.3101         | 冲击电流测试   | 6.3.5.5       |         |                   |
| D0.6002         | 控制导引电压限值测试   | 6.3.6.1       |         |                   |
| 交流充电桩/缆上控制与保护装置 | A1.1001/I1.1001                                      | 连接确认测试        | 6.4.2.1 | 检测点 4 测试只针对连接方式 B |
|                 | A1.3001/I1.3001                                      | 充电准备就绪测试      | 6.4.2.2 |                   |
|                 | A1.4001/I1.4001                                      | 启动和充电阶段测试     | 6.4.2.3 |                   |
|                 | A1.5001/I1.5001                                      | 正常充电结束测试      | 6.4.2.4 |                   |
|                 | A1.6001/I1.6001                                      | 充电连接控制时序测试    | 6.4.3   |                   |

表 A.1 (续)

| 测试对象            | 编号              | 项目名称          | 对应章条    | 备注            |
|-----------------|-----------------|---------------|---------|---------------|
| 交流充电桩/缆上控制与保护装置 | A1.3501/I1.3501 | CC 断线测试       | 6.4.4.1 | 只针对连接方式 A 或 B |
|                 | A1.3502/I1.3502 | CP 断线测试       | 6.4.4.2 |               |
|                 | A1.3503/I1.3503 | CP 接地测试       | 6.4.4.3 |               |
|                 | A1.4501/I1.4501 | 保护接地导体连续性丢失测试 | 6.4.4.4 |               |
|                 | A1.4502/I1.4502 | 输出过流测试        | 6.4.4.5 |               |
|                 | A1.4503/I1.4503 | 断开开关 S2 测试    | 6.4.4.6 |               |
|                 | A1.6002/I1.6002 | CP 回路电压限值测试   | 6.4.5.1 |               |



附录 B  
(资料性附录)  
充电接口量具

B.1 交流充电车辆接口量规

B.1.1 交流充电车辆插头量规结构尺寸

交流充电车辆插头量规结构尺寸见图 B.1。

单位为毫米

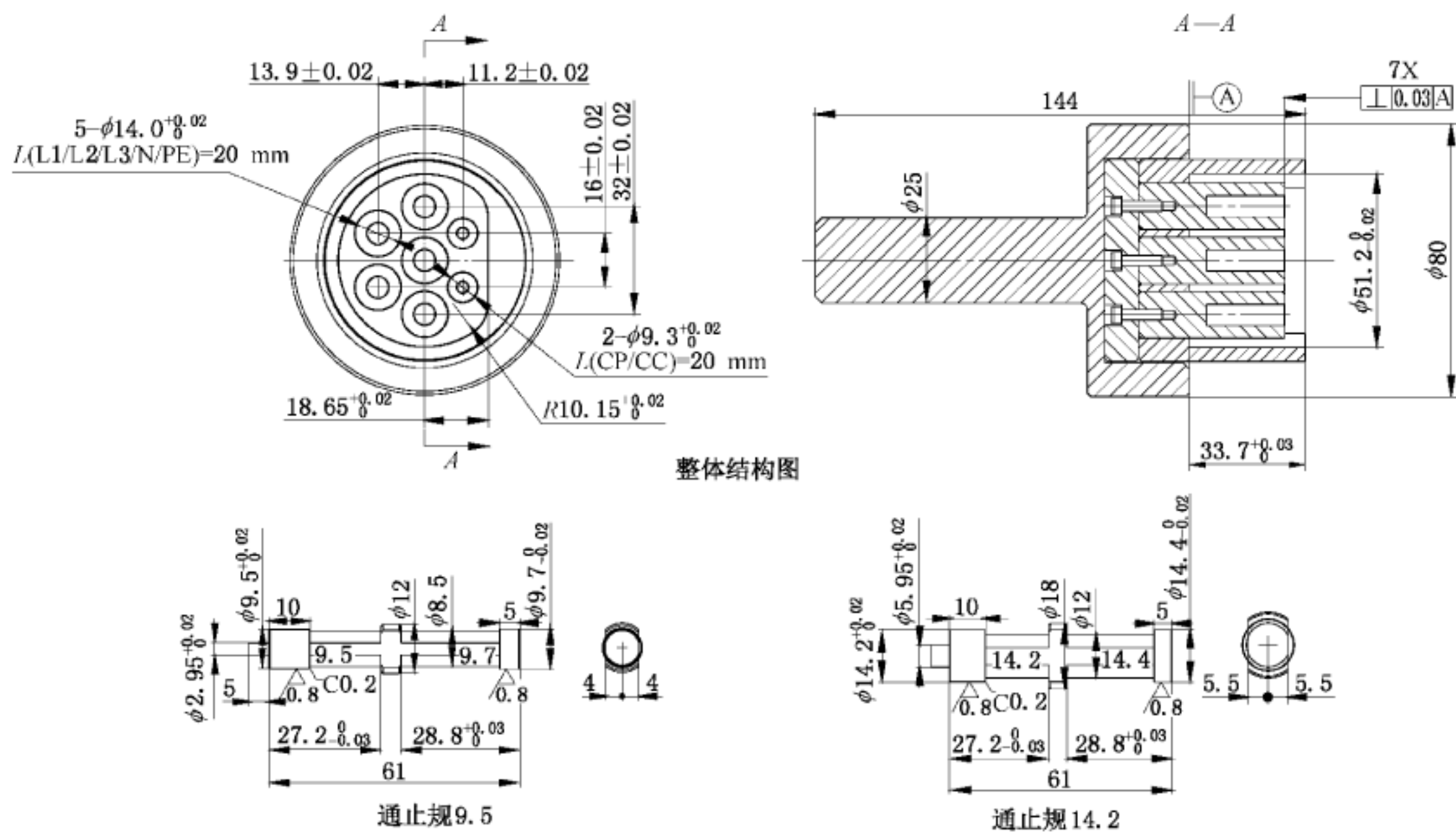


图 B.1 交流充电车辆插头量规结构尺寸

B.1.2 交流充电车辆插座量规结构尺寸

交流充电车辆插座量规结构尺寸见图 B.2。

单位为毫米

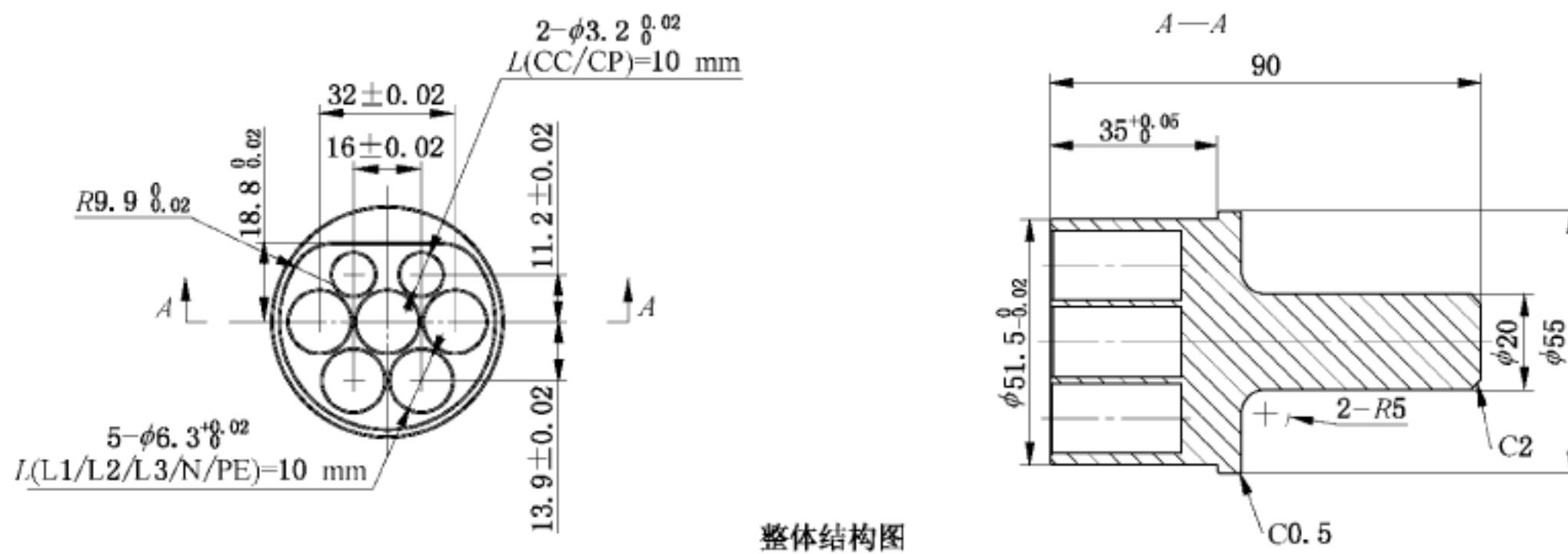


图 B.2 交流充电车辆插座量规结构尺寸

单位为毫米

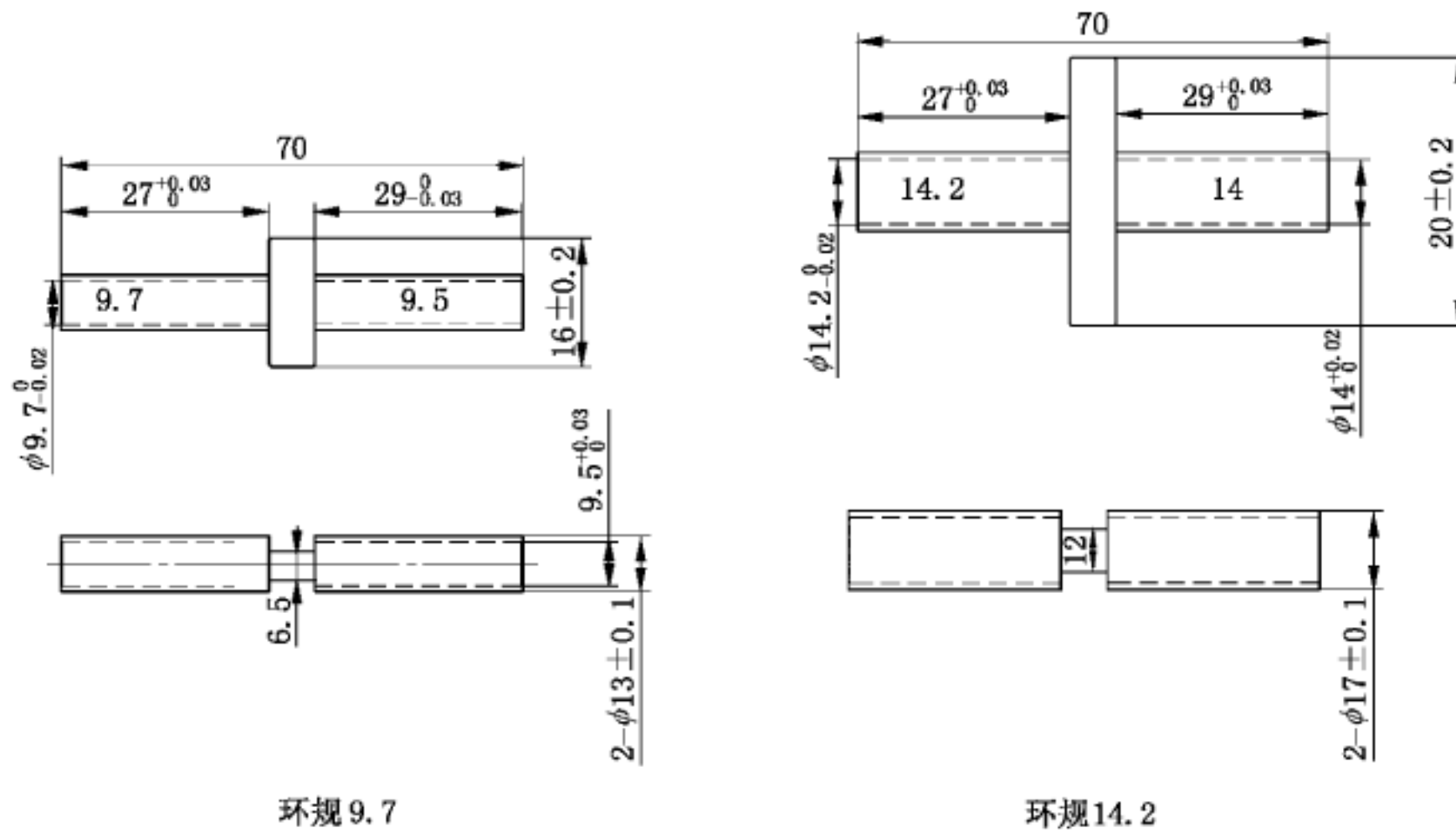


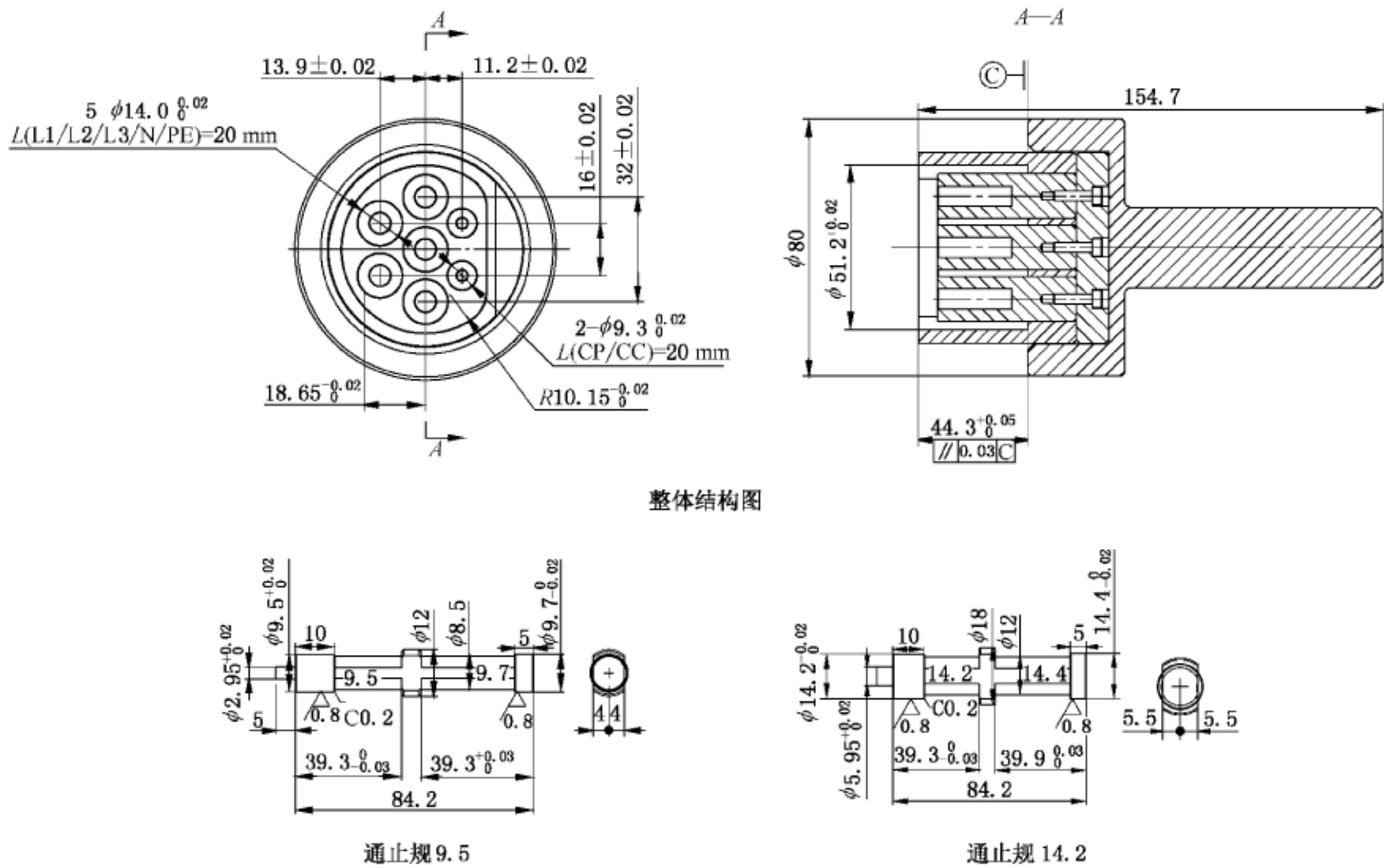
图 B.2 (续)

B.2 交流充电供电接口量规

B.2.1 交流充电供电插头量规结构尺寸

交流充电供电插头量规结构尺寸见图 B.3。

单位为毫米



整体结构图

图 B.3 交流充电供电插头量规结构尺寸

B.2.2 交流充电供电插座量规结构尺寸

交流充电供电插座量规结构尺寸见图 B.4。

单位为毫米

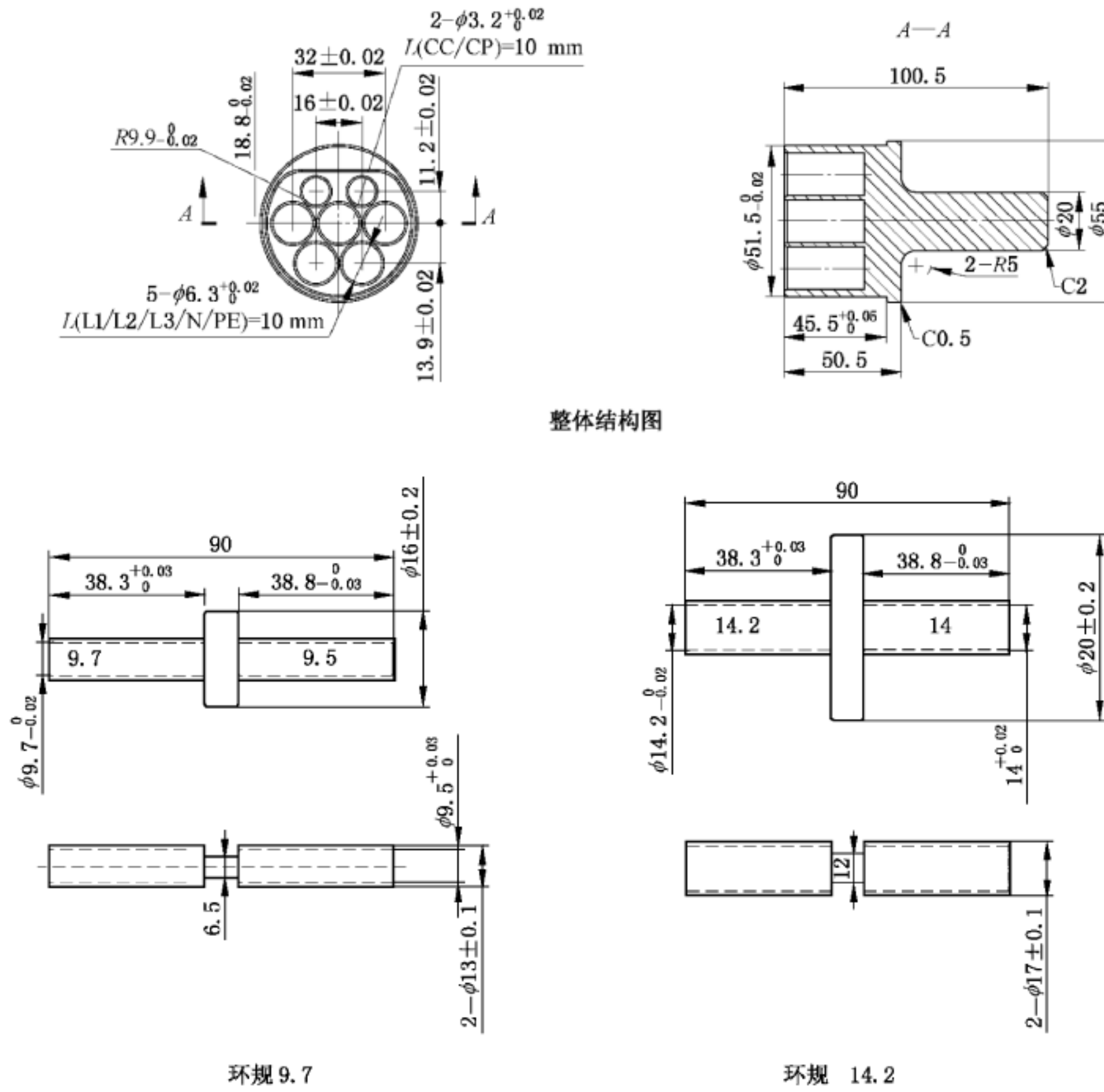


图 B.4 交流充电供电插座量规结构尺寸

B.3 直流充电车辆接口量规

B.3.1 直流充电车辆插头量规结构尺寸

直流充电车辆插头量规结构尺寸见图 B.5。





B.3.2 直流充电车辆插座量规结构尺寸

直流充电车辆插座量规结构尺寸见图 B.6。

单位为毫米

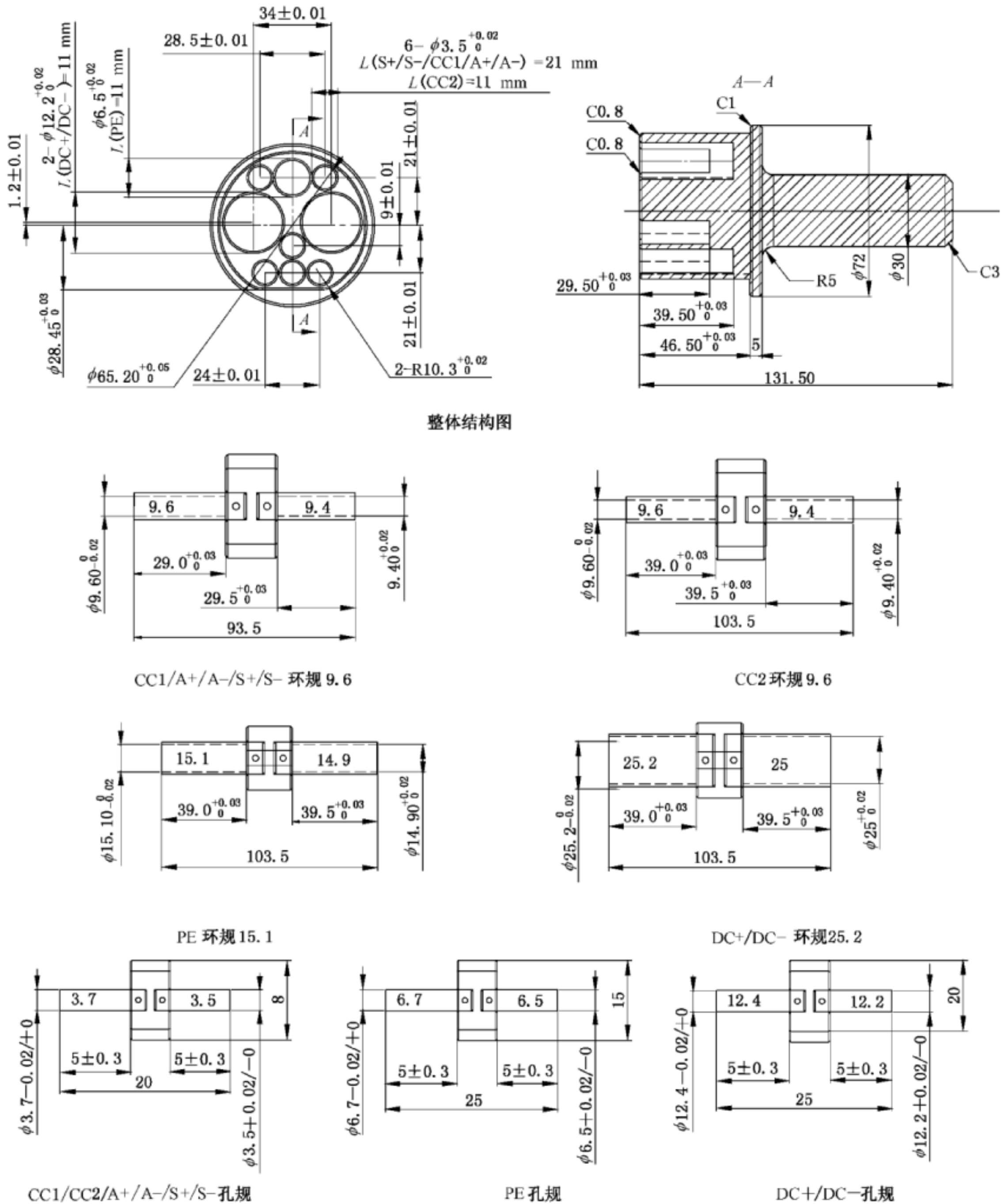


图 B.6 直流充电车辆插座量规结构尺寸

**附 录 C**  
**(资料性附录)**  
**故障和新功能测试声明**

供电设备故障和新功能测试声明模板文件一览表见表 C.1。

**表 C.1 故障和新功能测试声明模板文件一览表**

| 电动汽车传导充电互操作性测试-供电设备故障和新功能测试声明 |   |   |  |
|-------------------------------|---|---|--|
| 制造商名称                         |   |   |  |
| 制造商地址                         |   |   |  |
| 产品名称                          |   | 规格型号  |  |
| 软件版本号                         |   | 软件校验码   |  |
| 符合技术标准                        | GB/T 18487.1—2015 电动汽车传导充电系统 第1部分:通用要求<br>GB/T 27930—2015 电动汽车非车载传导式充电机与电池管理系统之间的通信协议 |   |  |
| 补充下列测试信息                      |   |   |  |
| 非车载充电机<br>(或控制器)              | 允许结束充电条件  | <input type="checkbox"/> 充电机过温故障<br><input type="checkbox"/> 充电连接器故障<br><input type="checkbox"/> 充电机内部过温故障<br><input type="checkbox"/> 所需电量不能传送<br><input type="checkbox"/> 充电机急停故障<br><input type="checkbox"/> 电流不匹配<br><input type="checkbox"/> 电压异常<br><input type="checkbox"/> 其他故障 _____<br>注：在测试中能模拟的中止充电故障 |  |
| 新功能测试                         | 休眠功能(例)   |   |  |
|                               |   |   |  |
| 制造商负责人签名、盖章                   |   | 时间  |  |



中华人民共和国  
国家标准  
电动汽车传导充电互操作性测试规范  
第1部分：供电设备  
GB/T 34657.1—2017

\*

中国标准出版社出版发行  
北京市朝阳区和平里西街甲2号(100029)  
北京市西城区三里河北街16号(100045)

网址: [www.spc.org.cn](http://www.spc.org.cn)

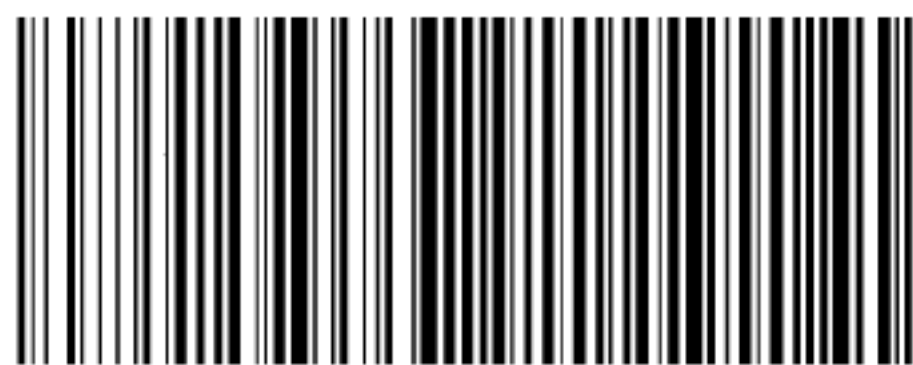
服务热线: 400-168-0010

2017年10月第一版

\*

书号: 155066·1-57865

版权专有 侵权必究



GB/T 34657.1—2017