

MODEL 19020 系列

特点

- 十组通道在一台设备
- 十组同步输出与量测
- ACWW / DCWW / IR 三合一安规测试
- 10 台主/从机控制
- 可编程电压输出及限制值
- OSC 开短路侦测
- Flashover 电气闪络侦测
- 5kVac & 6kVdc 耐压测试
- 1MΩ ~ 50GΩ 绝缘阻抗测试
- 标准 RS232 / Handler / GPIB 介面
- 大型 LCD 面板
- 面板锁定功能
- CE 认证

应用范围

- 电源线 (Power Cord)
- 电容 (Capacitor)
- 电阻 (Resistance)
- 开关 (Switch)
- 连接器 (Connector)
- 变压器 (Transformer)
- 充电器 (Charger)
- 电源转换变流器 (Adapter)



多通道同步耐压测试器 MULTI-CHANNEL HIPOT TESTER MODEL 19020 系列

高效率耐压测试解决方案

耐压测试是电气安规测试中最主要的项目之一，所有的电气元件及产品，包含变压器、电容、电源供应器、充电器、家电产品等，皆需要进行耐压测试。

Chroma结合30年以上开发经验，针对耐压测试开发全新架构的19020多通道扫描耐压测试器，可同时量测所有通道的耐压漏电流值，最高可让您同时对 100 个待测物进行测试。

使用19020不需另外购买多台耐压测试器，减少产线空间浪费，单次多通道测试，提升电气安规测试的效率，对于产线上只需要做耐压测试的产品，可增进产线效能，减少测试风险。

19020同样具有电气闪络 (Flashover) 侦测功能以及开短路侦测 (OSC) 强大功能，产品包含多项国际专利，是电气安规耐压测试最佳的利器，不但拥有可靠的品质，更能创造高效率的测试平台。

世界首创同步耐压测试(专利)

19020具有世界首创的同步耐压测试功能，单机可同时10组通道同步输出及量测，最大可连接10台单机控制 (Master & Slave) 共100 组通道，也可进行分组输出，除了避免相邻测试的压差产生，更可增进产线效率。

产品应用

19020可应用各种电气产品，包含品保抽样检验测试、产线测试等耗时的测试。



Adapter Transformer Capacitor Switch



Chroma

同步耐压测试

多颗待测物耐压测试最常碰见的课题是输出无法同步。在产线规划或自动化规划时，为达到设备极小化及最大空间利用，二个待测物之间的距离会很小。以输出电压5kVac为例，当耐压测试器的输出不同步时，将会造成二个待测物之间产生高电压差(最大可达14kV peak-peak)的放电，导致治具损坏及测试误判。Chroma 19020将输出电压同步化，相邻的二端高压之间将不会发生高压差而导致放电，不但可延长您产线设备的寿命，也减少测试误判的情形发生。

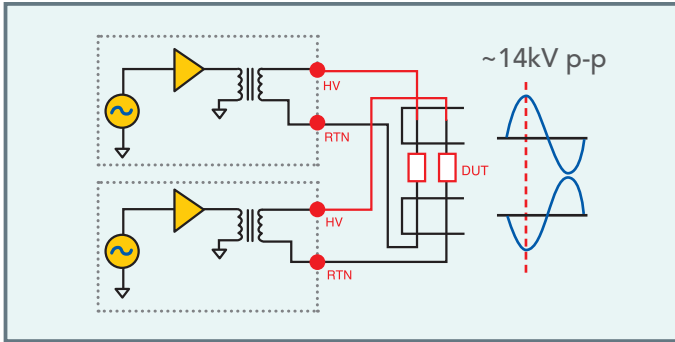


图1：Unsynchronized Output

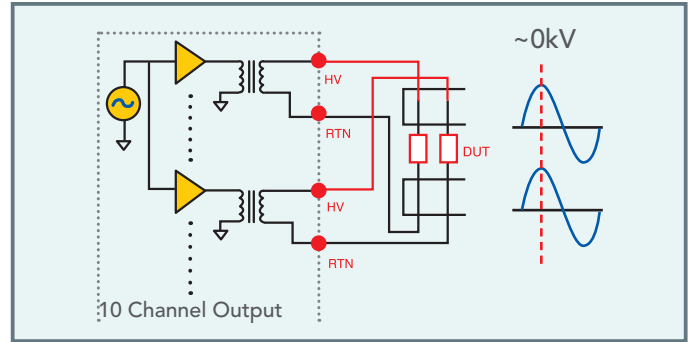


图2：Synchronized Output

电气闪络(Flashover)侦测

19020 与Chroma其它安规测试系列仪器同样具有Flashover侦测功能。Flashover是绝缘材料内部或表面因高电界产生电气放电，待测物失去原有之绝缘特性，形成暂态或非连续性放电，导致碳化导电通路产生或产品伤害。若只以漏电流判定则无法检出不良，须以测试电压或漏电流之变化率判定检出不良。因此Flashover侦测为高压测试不可或缺的检视项目之一。

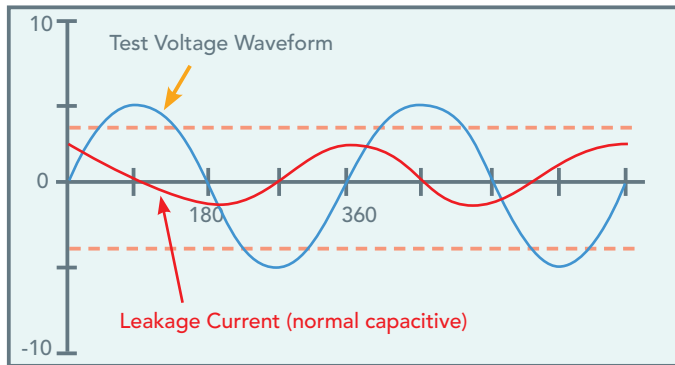


图3：Normal Leakage Current Waveform

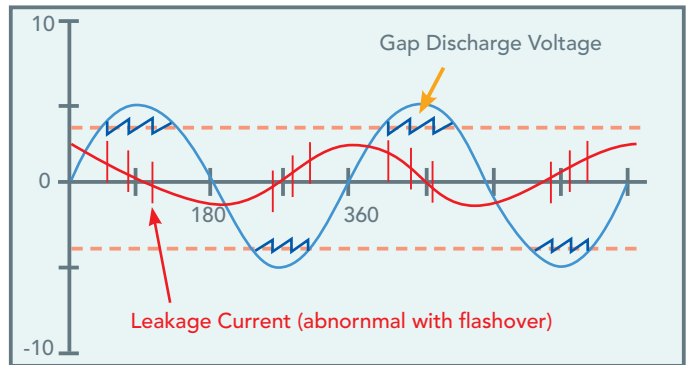


图4：Leakage Current Waveform when Flashover occurred

开短路侦测(OSC)

OSC 功能为侦测测试过程中是否有开路(接触不良)或短路(待测物短路)的情形发生。测试过程中若发生开路现象，会导致不良品误判为良品；若发生短路现象，可提早得知并筛选，减少对治具设备的伤害，节省测试成本。

一般耐压测试产品皆呈电容性(C_x)，在正常状态下可能在数十pF至数 μF 之间，一旦发生连接断路则会在断路界面形成微小电容量(图6)，一般低于10pF，而呈现整体电容量远低于正常产品现象。而当待测物短路或接近短路时时则会呈现电容量远高于正常现象，因此可利用电容量变化之上下限值判定出短路问题。

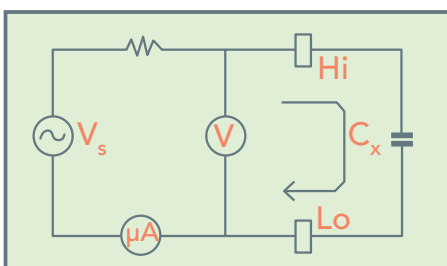


图5：正常连线状态

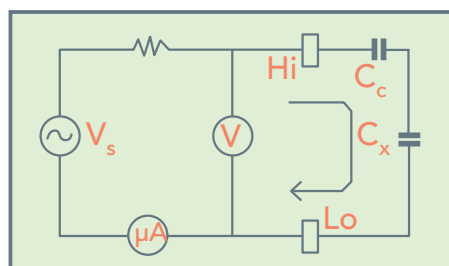


图6：连接开路状态

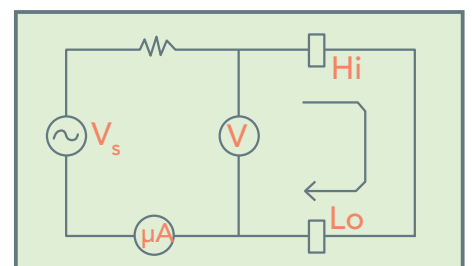


图7：待测物短路状态

产品应用

Chroma 19020 针对各种不同的电气零组件与产品，皆可用多通道耐压测试，将多个待测物一次测试完成。如：

- 电源线 (Power Cord)与相关线材在自动化的应用
- 电容 (Capacitor)、电阻 (Resistance) 在自动化的应用
- 开关 (Switch)与连接器 (Connector) 的绝缘测试
- 变压器 (Transformer) 的多 pin 或多颗一次测试
- 充电器 (Charger) 及电源转换变流器 (adapter) 的产线规划

19020搭配三通道扫描器，可以一次做完三个测试条件的耐压绝缘测试。以一个只有两个线圈的变压器为例，先测试线圈之间的耐电压测试，再测试两个线圈与铁心之间的耐电压与绝缘

- 三次耐压测试只需要花一次载入待测物的时间
- 变压器，共模电感，电源供应器

针对不同的测试方案，Chroma 可提供相关附件与治具，请与当地服务人员联系以取得最新资讯。

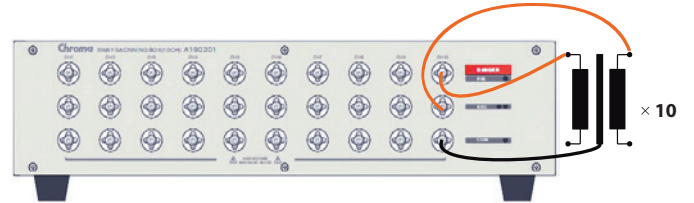
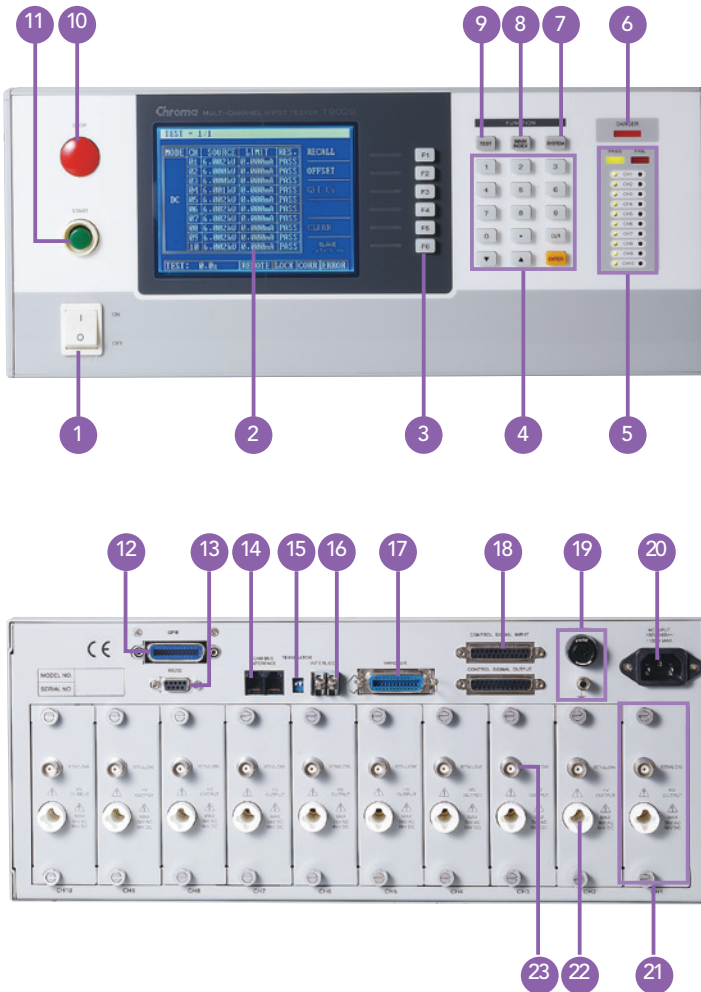


图8：A190201 3通道扫描器

面板 / 控制讯号说明



1. 电源开关
2. 显示屏
3. 功能键
4. 数字键及确认键
5. PASS/FAIL灯号
6. Danger灯号
7. 系统索引键
8. 主功能键
9. 测试键
10. 停止键
11. 开始键
12. GPIB介面
13. RS232介面
14. 内部连接通讯介面
15. 主从连接选择
16. Interlock
17. Handler介面
18. 内部连接通讯介面
19. 保险丝及接地端
20. 电源输入端
21. 高压模组
22. 高压输出通道
23. Return/Low通道

规格表

Model	19020	19021	19022	19023-8-20
Mode	ACWV/DCWV/IR/Multi-channel	ACWV/Multi-channel	DCWV/IR/Multi-channel	ACWV/Multi-channel
Withstanding Voltage Test				
Output Voltage	AC : 0.05~5kV ; DC : 0.05~6kV	AC : 0.05~6kV	DC : 0.05~8kV	AC : 0.05~8kV
Load Regulation	≤(1% of setting + 0.1% of full scale)			
Voltage Resolution	2V			
Voltage Accuracy	±(1% of setting + 0.1% of full scale)			
Cutoff Current	AC : 0.01~10mA ; DC : 0.001~5mA	AC : 0.01 ~ 8mA	DC : 0.001 ~ 3.5mA	AC : 0.01 ~ 20mA
Current Resolution	AC : 1 μA, DC : 0.1 μA			
Current Accuracy	±(1% of setting +0.5% of full scale)			
Output Frequency	50Hz / 60Hz			
Flashover Detection	AC : 1mA~20mA ; DC : 1mA~10mA			
Test Time	0.03 ~ 999.9 sec, continue			
Ramp Time	0.1 ~ 999.9 sec, off			
Fall Time	0.1 ~ 999.9 sec, off			
Dwell Time	0.1 ~ 999.9 sec, off			
Waveform	Sine wave			
Insulation Resistance Test				
Output Voltage	DC : 0.05~1kV	-	DC : 0.05~1kV	-
Voltage Resolution	2V			
Voltage Accuracy	±(2% of setting + 0.5% of full range)			
IR Range	1MΩ ~ 50GΩ			
Resistance Accuracy	≥500V	1MΩ~1GΩ : ± 3% of reading + 0.1% of full range 1GΩ~10GΩ : ± 7% of reading + 0.2% of full range 10GΩ~50GΩ : ± 10% of reading + 1% of full range		
	<500V	1MΩ~1GΩ : ± 3% of reading + (0.2*500/Vs)% of full scale		
Test Time	0.3~999.9 sec, continue			
Memory Storage				
Save/Recall	30 instrument setups with up to 10 test steps can be stored into and recalled from the internal memory			
Secure Protection Function				
Fast Output Cut-off	0.4ms after NG happen			
Panel Operation Lock	Present password			
Interlock	YES			
GO/NG Judgment Window				
Indication, Alarm	GO : Short sound, Green LED ; NG : Long sound, Red LED			
Data Hold	Least tests data memories			
Memory Storage	30 instrument setups with up to 10 test steps			
Interface				
RS-232, Handler & GPIB				
CANBus & data control interface are used for max. 10 units of master & slaves connection				
General				
Operation Environment	Temperature : 0°C ~ 45°C ; Humidity : 15%~95% RH @ ≤40°C and no condensation			
Power Consumption	Standby : < 250W ; With rated load : <1000W			
Power Requirements	90~264Vac ; 47~63Hz			
Dimension (HxWxD)	174 x 428 x 600 mm / 6.85 x16.85 x 23.62 inch			
Weight	Approx.40 kg/88.18lbs			

* 所有规格如有更动恕不另行通知

订购资讯

19020 : 多通道同步耐压测试器 (ACWV/DCWV/IR)
 19020-4 : 多通道同步耐压测试器 (ACWV/DCWV/IR/4CH)
 19021 : 多通道同步耐压测试器 (ACWV)
 19021-4 : 多通道同步耐压测试器 (ACWV/4CH)
 19022 : 多通道同步耐压测试器 (DCWV/IR)
 19022-4 : 多通道同步耐压测试器 (DCWV/IR/4CH)
 19023-8-20 : 多通道同步耐压测试器(8kVAC/4CH)
 A190200 : 19020系列用19" 机框耳架
 A190201 : 3通道扫描器 (10CH)
 A190202 : 3通道扫描器 (4CH)
 A190203 : 19020系列多通道同步耐压测试器软件

* HV线材为选购项目

下载Chroma ATE APP，取得更多产品与全球经销资讯


iOS




百度应用商城

Search Keyword

19020

总公司
 致茂电子股份有限公司
 桃园市33383龟山区
 华亚一路66号
 T +886-3-327-9999
 F +886-3-327-8898
 www.chromaate.com
 info@chromaate.com

中国
 中茂电子(深圳)有限公司
 广东省深圳市南山区登良路
 南油天安工业村4号厂房8F
 PC : 518052
 T +86-755-2664-4598
 F +86-755-2641-9620
 www.chroma.com.cn
 info@chromaate.com

东莞服务部
 T +86-769-8663-9376
 F +86-769-8631-0896

 北京分公司
 T +86-10-5764-9600/5764-9601
 F +86-10-5764-9609

 重庆办公室
 T +86-23-6703-4924/6764-4839
 F +86-23-6311-5376

致茂电子(苏州)有限公司
 江苏省苏州高新区珠江路
 855号狮山工业廊7号厂房
 T +86-512-6824-5425
 F +86-512-6824-0732

 厦门分公司
 T +86-592-826-2055
 F +86-592-518-2152

中茂电子(上海)有限公司
 上海市钦江路333号40号楼3楼
 T +86-21-6495-9900
 F +86-21-6495-3964