

ICS 17.220  
K 04



# 中华人民共和国国家标准

GB/T 12113—2003/IEC 60990:1999  
代替 GB/T 12113—1996

## 接触电流和保护导体电流的测量方法

Methods of measurement of touch current and protective conductor current

(IEC 60990:1999, IDT)

2003-11-24 发布

2004-08-01 实施

中华人民共和国  
国家质量监督检验检疫总局 发布

## 目 次

前言 .....	V
IEC 前言 .....	VI
引言 .....	VII
1 范围 .....	1
2 规范性引用文件 .....	1
3 定义 .....	2
4 测试场地 .....	2
4.1 测试场地的环境 .....	2
4.2 测试变压器 .....	2
4.3 接地中线 .....	2
5 测量设备 .....	3
5.1 测量网络的选择 .....	3
5.1.1 感知电流和反应电流(a. c.) .....	4
5.1.2 摆脱电流(a. c.) .....	4
5.1.3 电灼伤(a. c.) .....	4
5.1.4 无纹波直流 .....	4
5.2 测试电极 .....	5
5.2.1 结构 .....	5
5.2.2 连接 .....	5
5.3 配置 .....	5
5.4 测试期间电源的连接 .....	5
5.4.1 概述 .....	5
5.4.2 仅使用 TN 或 TT 星形配电系统的设备 .....	9
5.4.3 使用 IT 配电系统(包括不接地的三角形系统)的设备 .....	9
5.4.4 使用单相中心接地的电源系统或中心接地的三角形电源系统的设备 .....	9
5.5 电源电压和频率 .....	9
5.5.1 电源电压 .....	9
5.5.2 电源频率 .....	9
6 测试程序 .....	9
6.1 概述 .....	9
6.1.1 控制开关、设备和供电条件 .....	9
6.1.2 测量网络的应用 .....	9
6.2 设备的正常条件和故障条件 .....	10
6.2.1 设备的正常操作 .....	10
6.2.2 设备和电源的故障条件 .....	10
7 结果评定 .....	11
7.1 感知电流、反应电流和摆脱电流 .....	11
7.2 电灼伤 .....	11

8	保护导体电流的测量	11
8.1	概述	11
8.2	多台设备	11
8.3	测量方法	11
附录 A(规范性附录)	设备	12
附录 B(规范性附录)	导电板的使用	13
附录 C(规范性附录)	偶然连接的零部件	14
附录 D(资料性附录)	电流限值的选择	15
附录 E(资料性附录)	用于测量接触电流的网络	17
附录 F(资料性附录)	测量网络的限值和结构	18
附录 G(资料性附录)	接触电流测量仪器的结构和应用	20
附录 H(资料性附录)	可握紧的零部件	23
附录 J(资料性附录)	交流配电系统(见 5.4)	25
附录 K(资料性附录)	电网电源供电设备的接触电流的例行试验和周期试验,以及在维修或变更后接触电流的试验	31
附录 L(规范性附录)	性能和校准	32
附录 M(资料性附录)	参考文献	36
图 1	直接供电的接地中线	3
图 2	带有隔离变压器的接地中线	3
图 3	未加权的接触电流的测量网络	3
图 4	加权接触电流(感知电流或反应电流)的测量网络	4
图 5	加权接触电流(摆脱电流)的测量网络	4
图 6	接到星形 TN 或 TT 系统的单相设备的试验配置	5
图 7	接到中心接地的 TN 或 TT 系统的单相设备的试验配置	6
图 8	接到星形 TN 或 TT 系统的相间的单相设备的试验配置	6
图 9	接到星形 IT 系统的相线和中线间的单相设备的试验配置	7
图 10	接到星形 IT 系统的相间的单相设备的试验配置	7
图 11	接到星形 TN 或 TT 系统的三相设备的试验配置	7
图 12	接到星形 IT 系统的三相设备的试验配置	8
图 13	接到未接地的三角形配电系统的设备的试验配置	8
图 14	接到中心接地的三角形配电系统的三相设备的试验配置	8
图 A.1	设备	12
图 B.1	设备试验台	13
图 F.1	电灼伤电流的频率因数	18
图 F.2	感知电流/反应电流的频率因数	18
图 F.3	摆脱电流的频率因数	19
图 H.1	可握紧零部件的试验装置	24
图 J.1	TN-S 配电系统实例	26
图 J.2	TN-C-S 配电系统实例	27
图 J.3	TN-C 配电系统实例	27
图 J.4	单相三线, TN-C 配电系统实例	28
图 J.5	三相线加中线的 TT 配电系统实例	28

图 J.6 三相线的 TT 配电系统 ..... 29

图 J.7 三相线(加中线)的 IT 配电系统 ..... 29

图 J.8 三相线 IT 配电系统实例 ..... 30

表 L.1 未加权接触电流测量网络(图 3)的输入阻抗和传输阻抗的计算值 ..... 32

表 L.2 感知电流/反应接触电流测量网络(图 4)的输入阻抗和传输阻抗的计算值 ..... 33

表 L.3 摆脱电流测量网络(图 5)的输入阻抗和传输阻抗的计算值 ..... 33

表 L.4 未加权接触电流测量网络(图 3)的输出电压和输入电压的比值 ..... 34

表 L.5 感知电流/反应电流测量网络(图 4)的输出电压和输入电压的比值 ..... 34

表 L.6 摆脱电流测量网络(图 5)的输出电压和输入电压的比值 ..... 35



## 前 言

本标准等同采用 IEC 60990:1999《接触电流和保护导体电流的测量方法》第二版(英文版)。

本标准是对 GB/T 12113—1996《接触电流和保护导体电流的测量方法》(等同采用 IEC 60990:1990)进行的修订。

此次修订的《接触电流和保护导体电流的测量方法》对接触电流的测量以及测量仪器、网络的校准都有了进一步的阐述。如:为适用于一些试验情况,给试验提供一个可选择的接地方法;给测量网络的设计和校准提供了一个更为详细的描述,这样允许从网络图表中删去元器件的偏差;提供了测量网络、仪器的性能和初次校准以及在确认系统中的校准方法和判据。

本标准是为了协调各设备委员会在制定或修订“漏电流”测量方法而制定的推荐性标准,其中包括制定该标准的缘由和目的,以及不同测量方法的依据。因此,等同采用 IEC 60990 对执行各设备安全标准,制定相应的漏电流测量方法有一定的指导意义。为了促进国际贸易与交流,参加国际上的产品安全认证,与国际标准协调一致,本标准等同采用 IEC 60990:1999。

本标准从实施之日起,同时代替并废止 GB/T 12113—1996。

本标准的附录 A、B、C、L 都是规范性附录。

本标准的附录 D、E、F、G、H、J、K、M 都是资料性附录。

本标准由中华人民共和国信息产业部提出。

本标准由中国电子技术标准化研究所(CESI)归口。

本标准起草单位:中国电子技术标准化研究所(CESI)。

本标准主要起草人:贾真、李兰芬。

GB/T 12113—1996 首次发布时间 1996 年 8 月 22 日。

## IEC 前言

1) IEC(国际电工委员会)是由各国家电工委员会(IEC 国家委员会)组成的世界性标准化组织。IEC 的目的是促进电工电子领域标准化问题的国际合作。为此目的,除其他活动外,IEC 发布国际标准。国际标准的制定由技术委员会承担,对所涉及内容关切的任何 IEC 国家委员会均可参加标准的制定工作。与 IEC 有联系的任何国际、政府和非官方组织也参加国际标准的制定。IEC 与国际标准化组织(ISO)根据两组织间协商确定的条件保持密切的合作关系。

2) IEC 在技术问题上的正式决议或协议,是由所有对这些问题特别关切的国家委员会参加的技术委员会制定的,对所涉及的问题尽可能地表达了国际上的一致意见。

3) 这些决议或协议以标准、技术报告或导则的形式发布,以推荐的形式供国际上使用,并在此意义上,为各国家委员会所认可。

4) 为了促进国际上的统一,各 IEC 国家委员会有责任使其国家和地区标准尽可能采用 IEC 标准。IEC 标准与相应国家或地区标准之间的任何差异应在国家或地区标准中指明。

5) IEC 不以标志的形式表示认可,对任何声明符合其标准的设备也不承担责任。

6) 需要引起注意的是本国际标准的部分条款可能属专利。IEC 不负责确认这些专利权。

国际标准 IEC 60990 由 IEC 的第 74 技术委员会(IT 设备的安全和能量效应)制定。

第二版废止并替代 1990 年发行的第一版并构成一次技术修订。

本标准的正文依据下述文件:

FDIS	表决的报告
74/518/FDIS	74/535/RVD

本标准投票表决通过的详细资料可查阅上表列出的投票表决报告。

附录 A,B,C 和 L 构成本标准整体的一部分。

附录 D,E,F,G,H,J,K 和 M 只用于提供信息。

委员会决定这个版本的有效期至 2003 年 9 月,在此时,按照委员会的决议,该标准将:

- 再确认;
- 撤销;
- 用修订后的版本取代;或
- 补充修正案。

## 引 言

电子开关技术被广泛应用于电源系统和设备中,因而产生了高频谐波电压和高频谐波电流,本标准的制定就是要解决由此而产生的有关问题。

本标准是要给设备委员会在制定或修订其标准中测量漏电流的试验规范提供指导,然而“漏电流”这一术语基于下面所述的理由而不再使用。

本标准是根据指派给设备委员会的安全主导职责,按如下几个方面来制定的。

### 测量漏电流的方法

这一内容包括了不同类型的设备被称为“漏电流”的各个方面的内容,包括在正常条件和某些故障条件下有关生理效应和安装场合的电流的测量方法。

这里所描述的漏电流的测量方法是在对 IEC 60479-1 和其他出版物,包括对早期测量方法的描述进行了研究而产生的。

从对漏电流效应的研究中得出了以下结论:

- 就安全而言,主要考虑可能流过人体的有害电流(该电流不一定等于流过保护导体的电流);
- 发现电流对人体的效应要比早期制定标准时所认为的有几种要考虑的人体效应更为复杂些。

对连续波形,为规定限值所依据的最为重要的人体效应有:

- 感知;
- 反应;
- 摆脱;和
- 电灼伤。

这四种人体效应中的每一种效应都有一个单独的阈值,其中某些阈值随频率的变化存在很大差异。已经确定有两种类型的电流需要单独的测量方法:接触电流和保护导体电流。

接触电流仅在人体或人体模型形成电流通路时才存在。

还要注意的,“漏电流”这一术语已用于表达若干不同的概念,如接触电流、保护导体电流、绝缘特性等,所以在本标准中,不使用“漏电流”这一术语。

### 接触电流的测量

过去,设备标准采用两种传统的技术测量漏电流,无论是测量保护导体中的实际电流,还是采用一个简单的电阻器—电容器网络(代表人体模型),都是把漏电流定义为流过电阻器的电流。

本标准采用更有代表性的人体模型,给出上面提到的引起四种人体效应的电流的测量方法。

此人体模型是针对最普遍情况下,一般意义上的电击而选择的,考虑到电流通路和接触条件,使用正常条件下几乎完全从手到手、或从手到脚接触的人体模型。对小区域的接触(例如一个手指接触),选用其他的模型可能比较合适。

在四种效应中,感知、反应和摆脱与接触电流的峰值有关,并且随频率的变化而不同。由于测量有效值(r. m. s)最为方便,因此习惯上将电击作为正弦波来处理。峰值测量方法更适合于非正弦波形(接触电流在这里预计有更重要的价值),但也同样适用于正弦波形。对测量感知、反应和摆脱电流所规定的网络是具有频率响应特性的网络,这种加权网络可以对工频下的单一限值进行规定并作为基准。

然而,电灼伤与接触电流的有效值有关,而与频率无关。对可能发生的电灼伤的设备(见 7.2),需要分别进行两种单独的测量,即对电击测量电流的峰值,对电灼伤测量电流的有效值。<sup>1)</sup>

每一设备委员会应决定哪种生理效应能接受而哪一种不能接受,并由此而规定电流的限值,对某些

1) 第 3 章中给出了定义。

特定类型的设备委员会,可以本标准为基础,采用简化的程序。在附录 D 中提供了依据各个设备委员会早期工作的所讨论的若干限值。

#### 保护导体电流的测量

在某些情况下,要求在正常工作条件下测量设备的保护导体电流,包括:

- 选择剩余电流保护装置的情况;
- 符合 GB/T 16895.9 的 471.3.3 的情况。

保护导体电流通过和设备保护接地导体串联一个内阻可忽略不计的安培表来进行测量。

相关文件的参考文献在附录 M 中给出。

GB/T 12113—2003 是在 GB/T 12113—1996 的使用者提供的意见的基础上制定的。

主要变动包括:

- 为适用于一些试验情况,给试验提供一个可选择的接地方法;
- 给测量网络的设计和校准提供了一个更为详细的描述,这样允许从网络图表中删去元器件的偏差;
- 对一种测量方法中的一个小错误进行了更正(包括附加的计算);
- 对生理效应的讨论进行了分类。





## 接触电流和保护导体电流的测量方法

### 1 范围

本标准为下述电流规定了测量方法：

- 流过人体的直流电流或者正弦波形或非正弦波形的交流电流；和
- 流过保护导体的电流。

推荐的接触电流的测量方法是以流经人体的电流可能引起的效应为基础的。在本标准中，对流经测量网络（代表人体阻抗）的电流的测量指的就是接触电流的测量。这些网络对于动物并不一定有效。

具体限值的规范和含义不在本标准范围内，IEC 60479-1 提供了电流通过人体的效应的有关信息，根据该信息就可以确定出电流的限值。

本标准适用于 IEC 60536 所定义的各类设备。

本标准中的测量方法不考虑在以下情况下使用：

- 持续时间小于 1 s 的接触电流；
- 在 GB 9706.1 中规定的患者电流；
- 频率低于 15 Hz 的交流；
- 含直流分量的交流，使用将交、直流叠加效应作合成指示的单一网络尚待研究；
- 超过所选择的那些电灼伤限值的电流。

本基础安全标准主要是提供给技术委员会在按 IEC 指南 104 和 ISO/IEC 指南 51 制定标准时使用。本标准不打算提供给制造商或认证机构使用。

技术委员会在制定标准时要使用基础安全标准。如果未在相关标准中专门引用或规定，则本基础安全标准的试验方法和试验条件的要求将不适用，

### 2 规范性引用文件

下列文件中的条款通过本标准的引用而成为本标准的条款。凡是注日期的引用文件，其随后所有的修改单（不包括勘误的内容）或修订版均不适用于本标准，然而，鼓励根据本标准达成协议的各方研究是否可使用这些文件的最新版本。凡是不注日期的引用文件，其最新版本适用于本标准。

GB/T 11918—2001 工业用插头插座和耦合器 第 1 部分：通用要求（idt IEC 60309-1:1999）

GB/T 12501.2—1997 电工电子设备按电击防护分类 第 2 部分：对电击防护要求的导则（idt IEC 60536-2:1992）

GB/T 16895.9—2000 建筑物电气装置 第 7 部分：特殊装置或场所的要求 第 707 节：数据处理设备用电气装置的接地要求（idt IEC 60364-7-707:1984）

IEC 60050(195) 国际电工技术词汇表（IEV）——第 195 部分：接地与防电击

IEC 60050(604) 国际电工技术词汇表（IEV）——第 604 部分：发电、输电和配电——运行

IEC 60364-4-41:1992 建筑物的电气装置——电击防护

IEC 60479-1:1994 电流通过人体的效应和牲畜的效应——第 1 部分：通用部分

IEC 60536:1976 电工电子设备按电击防护分类

IEC 61140:1997 电击防护——装置和设备的通用要求

ISO/IEC 指南 51:1990 标准中含安全特性的导则

IEC 指南 104:1997 起草安全标准的导则和担负安全主导职责及安全群组职责委员会的任务

### 3 定义

本标准采用下列定义。

#### 3.1

##### **接触电流 touch current**

当人体或动物接触一个或多个装置的或设备的可触及零部件时,流过他们身体的电流。

[见 IECV 195-05-21]

#### 3.2

##### **保护导体电流 protective conductor current**

流过保护导体的电流。

#### 3.3

##### **设备 equipment**

按照相关设备标准中的定义,如果在相关设备标准中未给出定义,则见附录 A。

#### 3.4

##### **可握紧的零部件 grippable part**

指设备中的这样一种零部件,当它流出的电流通过人手时,引起肌肉收缩而握紧该零部件而不能摆脱。预定要用整个手来握紧的零部件就认为是可握紧的零部件而无需再作进一步验证(见附录 H)。

#### 3.5

##### **电灼伤 electric burn**

由于电流流过或穿过人体表皮而引起的皮肤或器官的灼伤。(见 IECV 604-04-18)

### 4 测试场地

#### 4.1 测试场地的环境

测试场地的环境要求应按照相应的设备标准中的规定。如果规定的电流限值小于  $70 \mu\text{A}$  有效值或  $100 \mu\text{A}$  峰值,或者设备具有可能被高频信号激励的较大的屏蔽层时,产品委员会应见附录 B。

#### 4.2 测试变压器

隔离测试变压器的使用是可选择的。为了最大程度的安全,应该使用隔离测试变压器(见图 2 中 T2,图 6~图 14 中 T),并且受试设备(EUT)的电源保护接地端子接地。变压器的任何容性漏电流都必须考虑在内。作为 EUT 接地的一种替换,测试变压器的次级和 EUT 需要保持浮地,在这种情况下,不需考虑测试变压器的容性漏电流。

如果不使用变压器 T,这样受试设备本身可能会带危险电压,因此 EUT 应安装在绝缘台架上,并采用适当的安全保护措施。

#### 4.3 接地中线

预定连接到 TT 或 TN 配电系统中的设备应在中线与地之间电位差最小的情况下来进行测试。

注:在附录 J 中给出了各种配电系统的介绍。

EUT 用的保护导体和接地中线之间的电位差应小于 1%线电压(见图 1 中的实例)。

按 4.2 配置的变压器可以达到此项要求。

另外,如果电压差为 1%或更高,下述方法的实例在一些情况下可避免由于此电压带来的测量误差:

- 将测量仪器的 B 端电极连接到 EUT 的中性端子上而不是电源的保护接地导体(见 6.1.2)上;
- 将 EUT 的接地端子连接到电源的中线上而不是保护接地导体上。

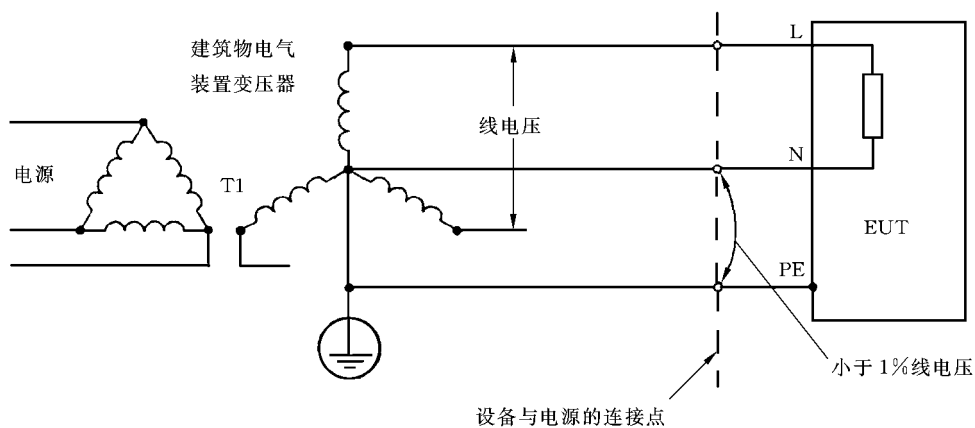


图 1 直接供电的接地中线

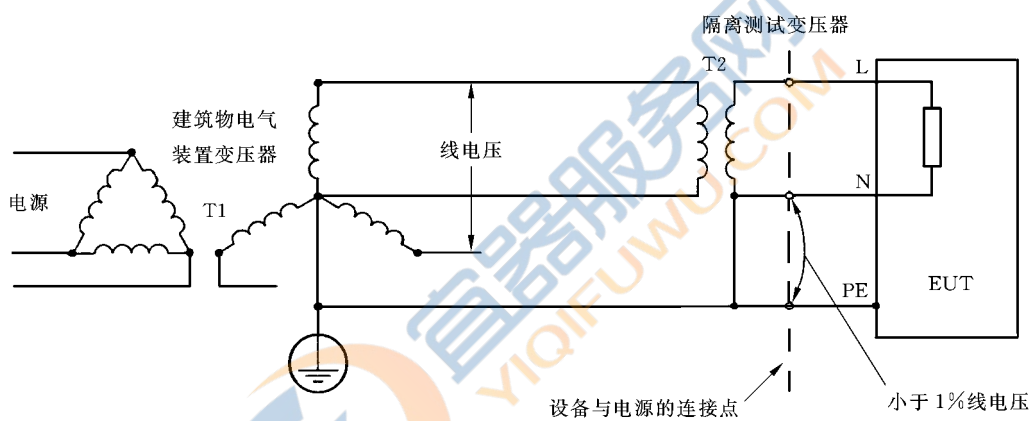


图 2 带有隔离变压器的接地中线

## 5 测量设备

### 5.1 测量网络的选择

测量应采用图 3、图 4 和图 5 的某一网络进行。

注：对这三个网络的进一步解释参见附录 E、附录 F 和附录 G。

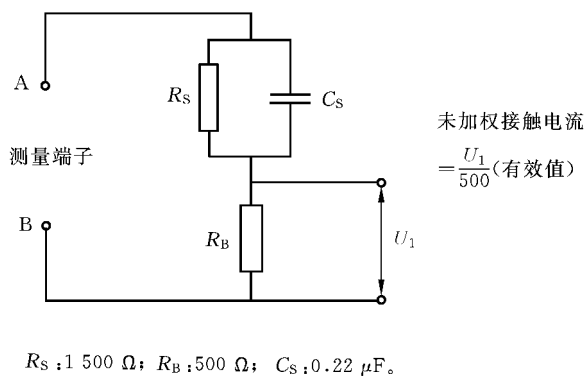


图 3 未加权的接触电流的测量网络

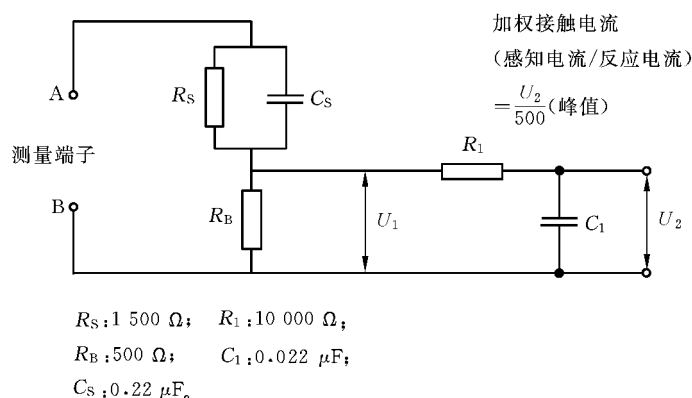
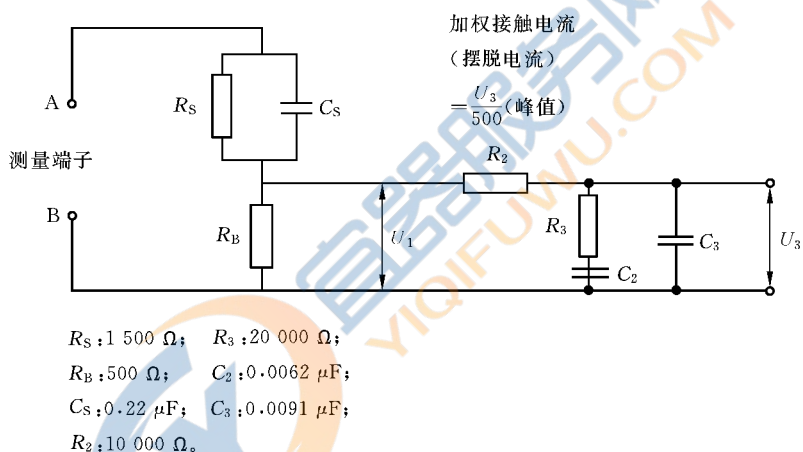


图 4 加权接触电流(感知电流或反应电流)的测量网络



注：在特定条件下(见 5.1.2)使用这个网络。

图 5 加权接触电流(摆脱电流)的测量网络

### 5.1.1 感知电流和反应电流(a. c.)

应使用图 4 的网络。

### 5.1.2 摆脱电流(a. c.)

当仅考虑到人体丧失摆脱能力的情况,例如当满足如下三个条件时,应使用图 5 的网络:

- 存在的电流是交流,并且产品标准中的限值是大于是 2.0 mA 有效值或 2.8 mA 峰值;
- 设备有一个可握紧的零部件;
- 可以预料到当电流通过手和胳膊时很难从可握紧的零部件上摆脱(详细说明参见第 E.3 章和附录 H)。

其他的情况应使用图 4 的网络。

### 5.1.3 电灼伤(a. c.)

使用图 3 中未加权接触电流网络。

### 5.1.4 无纹波直流

可采用三个网络中的任何一个网络,除设备标准中另有规定,无纹波直流是指其纹波峰—峰值小于 10%。

## 5.2 测试电极

### 5.2.1 结构

除非设备标准中另有规定,测试电极应是:

——测试夹;或

——代表人手的 10 cm×20 cm 的金属箔,用于粘合金属箔的胶合剂应是导电的。

### 5.2.2 连接

测试电极应连接到测量网络的测量端子 A 和 B 上。

## 5.3 配置

EUT 应按最大限度的配置完全组装好,并做好使用准备。还要按照制造方对单台设备的规定连接上适用的外部信号电压。

对设计成由多种电源的但同时仅要求一种电源供电(例如作为备用)的设备,则测试时仅应接上一种电源进行试验。

要求由两个或两个以上电源同时供电的设备,测试时应连接上所有的电源,但连接的保护接地不要多于一个。

### 5.4 测试期间电源的连接

注:附录 J 中给出了电源配电系统的实例。

#### 5.4.1 概述

设备应根据 5.4.2、5.4.3 或 5.4.4 适用的情况,按照图 6 到图 14 所示进行连接。

设备委员会应考虑到制造厂可能需要确认其设备在其最终使用中要连接的配电系统(TN, TT, IT 配电系统)。

当制造厂规定 EUT 只能用于某些配电系统中,则设备应在与这些系统连接的情况下进行测试。

仅连接到 TN 或 TT 系统的设备应符合 5.4.2 的要求,连接到 IT 系统的设备应符合 5.4.3 的要求,并且也可以连接到 TN 或 TT 配电系统上。

对于 0 类和 II 类设备(见 GB/T 12501.2),图 6 到图 14 中的保护导体是省略的。

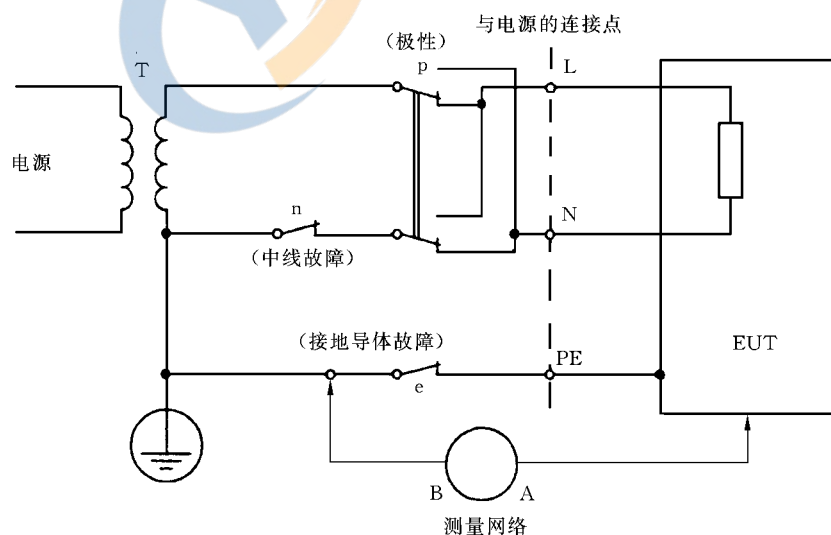
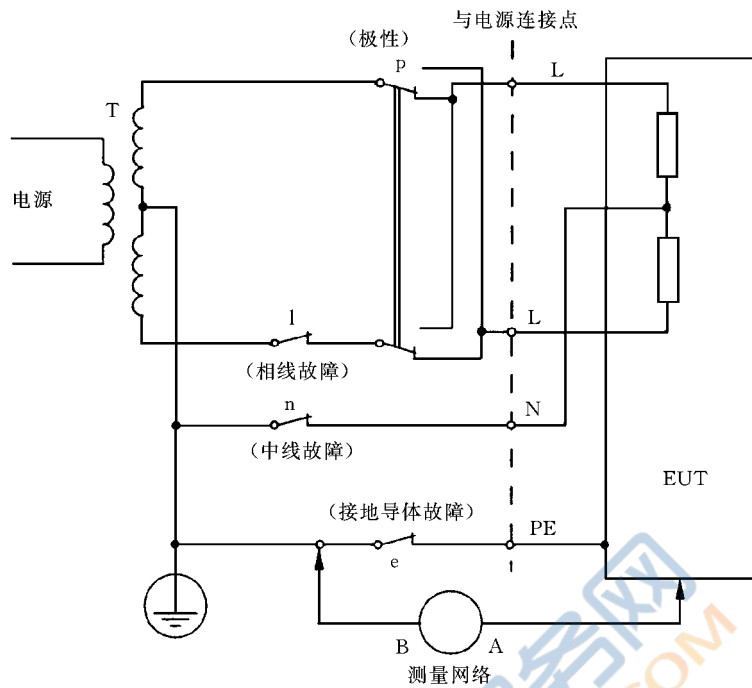


图 6 接到星形 TN 或 TT 系统的单相设备的试验配置



注：中心抽头绕组可以是三角形供电一个相。

图 7 接到中心接地的 TN 或 TT 系统的单相设备的试验配置

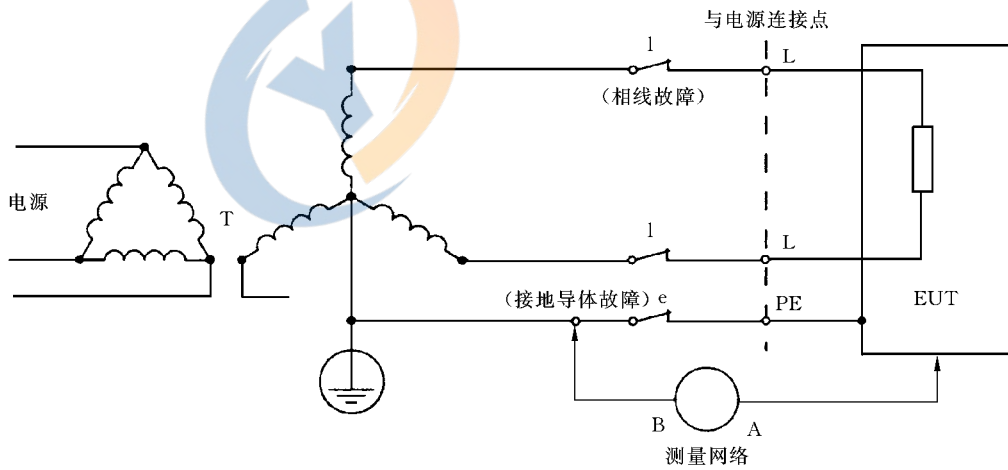
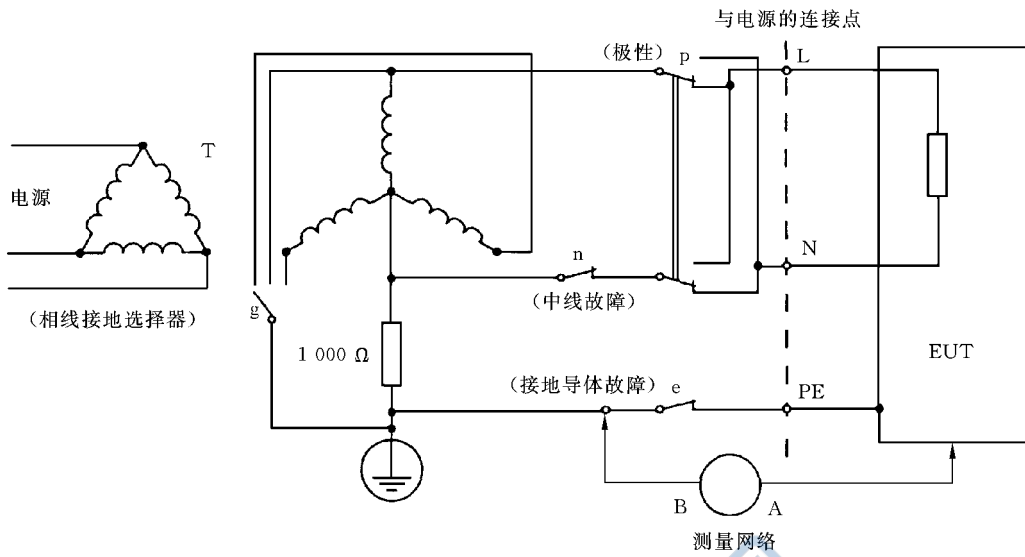
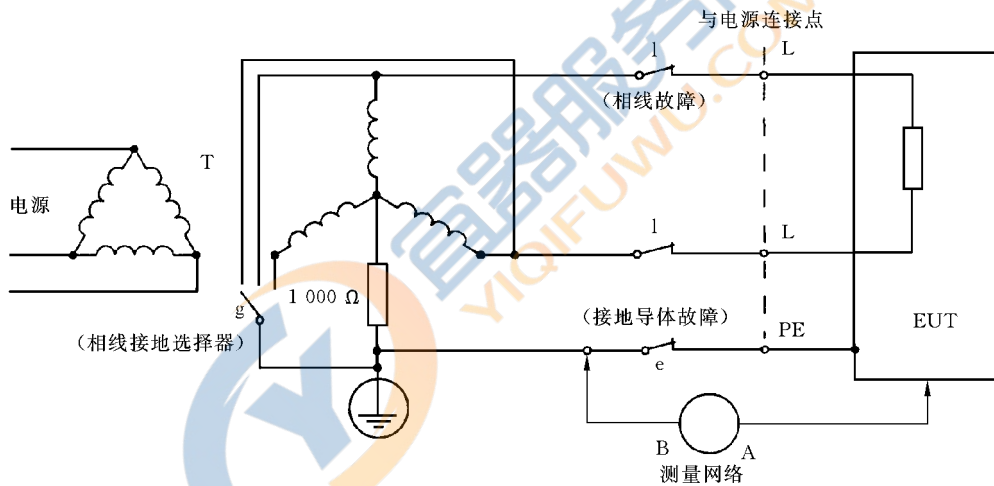


图 8 接到星形 TN 或 TT 系统的相间的单相设备的试验配置



注:对配电系统的故障,应规定 1 kΩ 的电阻器。

图 9 接到星形 IT 系统的相线和中线间的单相设备的试验配置



注:对配电系统的故障,应规定 1 kΩ 的电阻器。

图 10 接到星形 IT 系统的相间的单相设备的试验配置

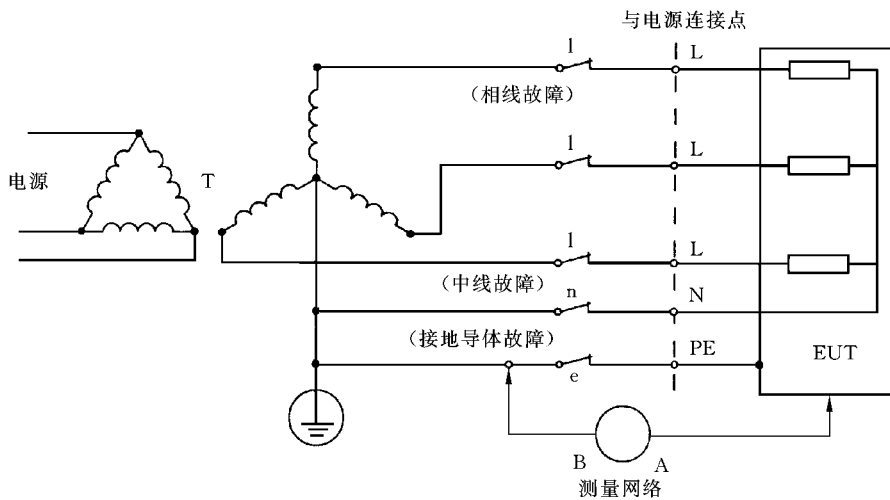
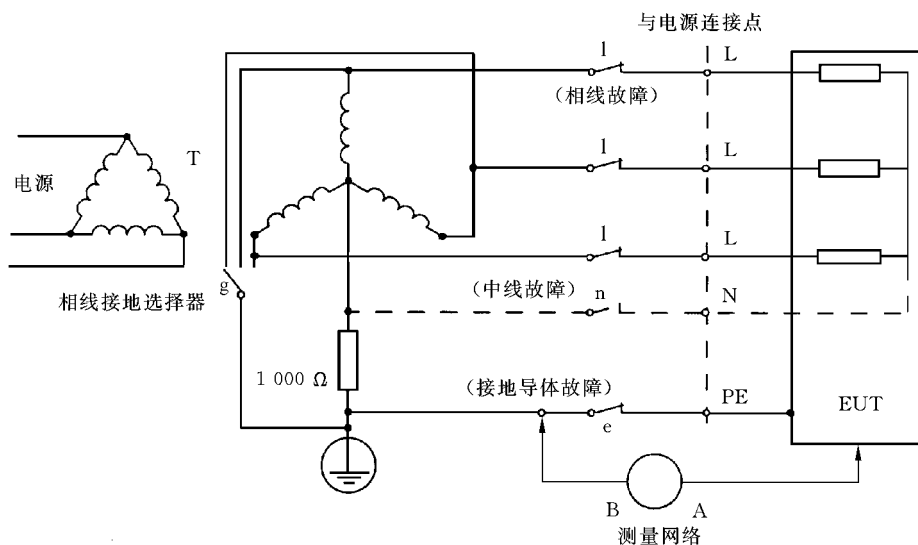


图 11 接到星形 TN 或 TT 系统的三相设备的试验配置



注:对配电系统的故障,应规定 1 kΩ 的电阻器。

图 12 接到星形 IT 系统的三相设备的试验配置

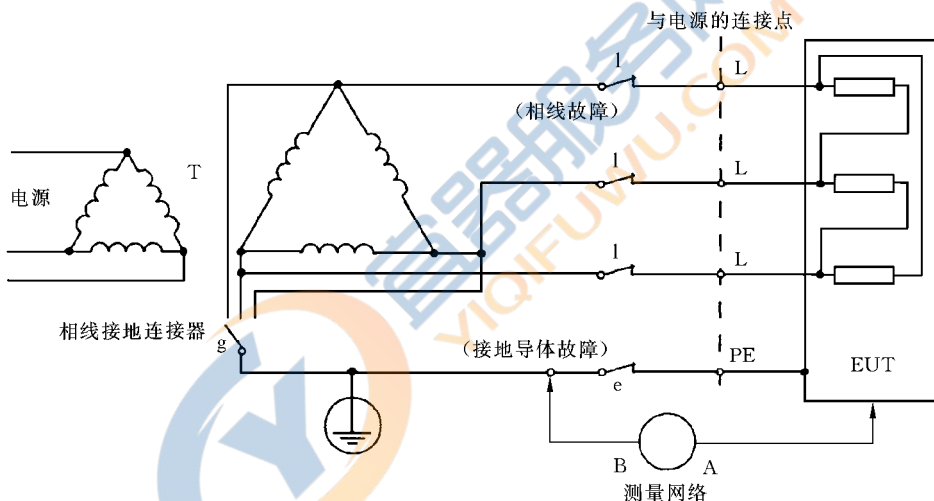
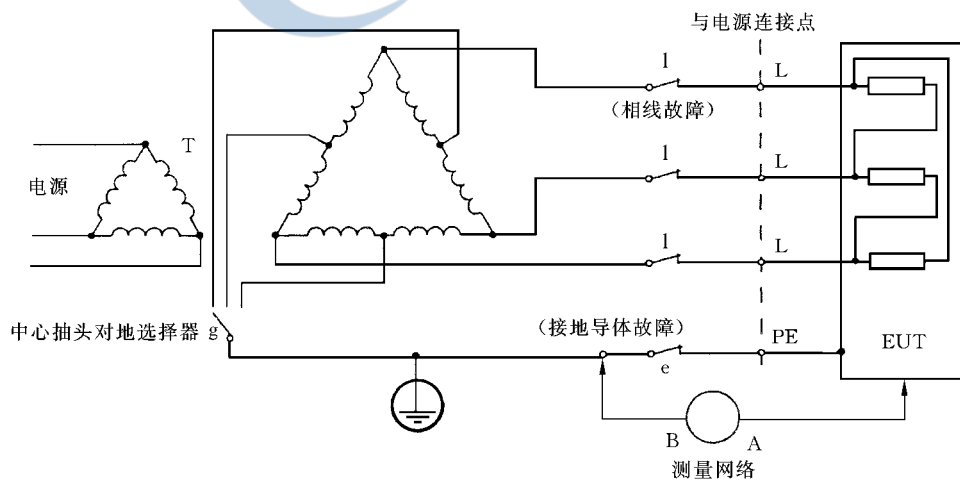


图 13 接到未接地的三角形配电系统的设备的试验配置



注:如果设备包含有三相负载和中心接地单相负载,而且接地的绕组(侧)已经确定,则开关 g 应停留在已确定的接地侧的位置上。

图 14 接到中心接地的三角形配电系统的三相设备的试验配置



#### 5.4.2 仅使用 TN 或 TT 星形配电系统的设备

三相设备应连接到带有中线接地的三相星形配电系统上。单相设备应连接到中线接地的配电系统的相线和中线之间,或者如果制造厂规定了工作方式,则也可以连接到中心接地的三相星形配电系统的任何两相线之间(见图 6、图 8 和图 11)。

#### 5.4.3 使用 IT 配电系统(包括不接地的三角形系统)的设备

三相设备应连接到相应的三相 IT 电源系统。单相设备应连接在相线和中线之间,或者如果制造厂规定了工作方式,也可连接在任何两相线之间(见图 9、图 10、图 12 和图 13)。

#### 5.4.4 使用单相中心接地的电源系统或中心接地的三角形电源系统的设备

单相设备应连接到中心抽头接地的电源系统上(见图 7 和图 14)。

三相设备应连接到相应的三角形电源系统上(见图 14)。

### 5.5 电源电压和频率

#### 5.5.1 电源电压

电源电压应在设备电源端子间测量。

额定电压为单一值的设备应在其额定电压加上电源变化的相应工作容差下进行试验。

额定电压为某一电压范围的设备应在该范围的最高电压加上电源变化的相应工作容差下进行试验。

工作容差将由设备委员会或必要时由制造厂来确定(例如:0%,+6%或+10%)。

对于使用电压选择器来设置不同额定电压或电压范围的设备应先设置最高额定电压或电压范围,然后像上述那样进行试验。如果电压转换涉及比改变变压器绕组更为复杂的操作,则有必要进行另外的试验以确定最严酷的情况。

如果试验设备不方便调到规定的电压,可以将它调到额定电压范围内可达到的任何电压下进行试验,然后计算出结果。

#### 5.5.2 电源频率

电源频率应是最高额定频率,或者作为另一种选择,可以通过计算来修正测量值,以估算最不利情况下的电流值。

## 6 测试程序

### 6.1 概述

根据电压限值的原则(见 IEC 60364-4-41),设备委员会可希望免除对某些可接触零部件进行接触电流的测量。如果是这样,应先进行可触及电压的测量,然后如果需要,再按本章测量加权或不加权的接触电流。

如果是直流或高频(例如:相对于 3.5 mA 接触电流的高于 30 kHz 的频率)时要考虑电灼伤效应。低频情况下则主要考虑反应和摆脱效应。在有这种考虑时,除了测量感知/反应电流(见图 4)或摆脱电流(见图 5),还要测量接触电流的未加权有效值(见图 3)。

#### 6.1.1 控制开关、设备和供电条件

在测量接触电流期间,测量环境、配置、接地和电源系统应符合 5.3、5.4 和 5.5 的要求。

测量中为了获得电流的最大值,可按照制造厂的设备操作和安装说明所允许的情况,通过连接和断开作为设备部件的单元来改变试验配置。

图 6 至图 14 中的控制开关 e、g、l、n 和 p 应按 6.2 所述进行控制,而 6.1.2 和 6.2.1 所列入的条件是单独变化以给出最大测量值或数值。并不是所有这些条件和测量网络中的点都适用于所有的设备,因此设备委员会应对这些可变因素进行适当的选择。

#### 6.1.2 测量网络的应用

使用合适的测试电极(见 5.2)和测量网络(见 5.1)以及测量装置(见 G.4),根据图 6 至图 14 相应

的电路(见 5.4)来测量可同时触及的零部件之间和可触及零部件与地之间的接触电流。

A 端电极应依次施加到每个可触及的零部件上。

A 端电极每次接入时,B 端电极先接到地,然后再依次逐个接到其他的可触及的零部件上。

对于有接地导体的电源系统,B 端电极可在 EUT 和电源接口处与接地电源导体直接相连,而不是与保护导体相连。即使保护导体和接地电源导体之间的电压差大于线电压的 1%(见 4.2)时也可使用这个连接。

## 6.2 设备的正常条件和故障条件

### 6.2.1 设备的正常操作

试验进行时,应保持所有试验开关 l、n 和 e 接通,测量网络的 A 端依次连接到每个未接地的或导电的可触及零部件和电路上。

测量应在正常工作的所有适用的条件下进行。

正常工作的实例包括:电源开关的接通、断开、等待、启动、预热以及操作人员的控制件的任意设置,电源电压设置控制件除外。

单相设备应以正常极性和相反极性(开关 p)进行测量。

三相设备应在换相条件下测试,除非设备的工作是依赖于相位的。

### 6.2.2 设备和电源的故障条件

6.2.2 不适用于无接地的设备。

对于有保护接地连接或功能接地连接的设备,测量仪器的 A 端要与 EUT 的接地端连接。

测量应在 6.2.2.1~6.2.2.8 所规定的每一个适用的故障条件下进行。每次只施加一个故障,但是并不排除由第一个故障而导致的合乎逻辑的任何故障。施加任一故障之前,设备应恢复到它的原始状态(即没有故障或没有由故障引起的损坏)。

如果在三相设备上使用均衡相线滤波器,对地的净电流理论上等于零。但是,由于元器件和电压不平衡产生有限的净电流是正常的,在型式试验期间,可以不测量它的最大值。由于某相上电容器失效将导致更大的不平衡电流,设备委员会应考虑对这类设备的试验,即在断开保护接地的条件下(6.2.2.1),用人为故障的滤波器(拆卸一个电容器的滤波器)来代替。

对于其他有均衡布置的元器件也要有类似的考虑,例如连接在电源与地之间的浪涌抑制器。

三相设备应在换相条件下测试,除非设备的工作是依赖于相位的。

#### 6.2.2.1 故障条件 1

依据设备的类别,要区分保护导体的几个安全等级(见 IEC 61140)。

没有可靠接地的单相设备应在断开保护地(开关 e)的情况下,以正常极性和相反极性(开关 p)进行测试。

没有可靠接地的三相设备应在断开保护接地连接(开关 e)的情况下进行测量。

除非设备委员会另有规定,6.2.2.1 的要求不适用于可靠接地的设备(例如:见 GB/T 16895.9),即设备永久地或者通过工业用插头和插座(例如:GB/T 11918,或类似的国家标准规定的插头和插座)连接到电源上。

#### 6.2.2.2 故障条件 2

单相设备应将中线断开(开关 n)、接地导体原封不动的情况下,以正常极性和相反极性(开关 p)进行测量。

#### 6.2.2.3 故障条件 3

使用 IT 电源系统的设备应逐个将各相线接地(开关 g)进行测量。

#### 6.2.2.4 故障条件 4

三相设备应将各相线逐个断开(开关 l)进行测量。

#### 6.2.2.5 故障条件 5

使用 IT 电源系统或三相三角形电源系统的单相设备应使用三相电源系统进行测试。测试时将各相线逐个接地(开关 g),每次以正常极性和相反极性(开关 p)进行测量。同时还要逐个断开各相线(开关 l),以正常极性和相反极性(开关 p)进行测量。

#### 6.2.2.6 故障条件 6

使用中心接地的三角形电源系统的三相设备应使用三角形电源系统测量。测量时,将各相线的中心抽头逐个接地(开关 g)。

如果设备同时有三相电路和不能独立安装的中心接地电路,而这个中心接地电路又有一个确定的接地端子,则仅在开关 g 处于被确定的接地端子的位置上进行测量。

#### 6.2.2.7 故障条件 7

如果设备委员会规定的其他故障条件可能会增大接触电流的话,还要模拟这些故障条件进行测量。

#### 6.2.2.8 故障条件 8

对于仅偶然与其他零部件有电气连接的可触及导电零部件,应在与其他零部件有电气连接和没有电气连接的两种情况下进行测量。关于偶然连接零部件见附录 C。

## 7 结果评定

### 7.1 感知电流、反应电流和摆脱电流

图 4 和图 5 中的电压  $U_2$  和  $U_3$  是  $U_1$  的频率加权值,对于现有的所有 15 Hz 以上的频率来说,它是接触电流值的单一的、低频等效指示值。这些接触电流的加权值是按照第 6 章的测量程序所测得的  $U_2$  和  $U_3$  的最高峰值除以 500  $\Omega$ 。测得的最大值应与设备的感知电流或反应电流和摆脱电流限值(例如:50 Hz 或 60 Hz 限值)进行比较。

直流限值的测量以同样的方式进行,但其值取  $U_1$  除以 500  $\Omega$ (同时参见附录 G)。

### 7.2 电灼伤

在涉及电灼伤效应(见 6.1)的场合,就要测量接触电流的未加权交流值或直流值。这是由交流电压  $U_1$  计算出的, $U_1$  为图 3 的测量网络中 500  $\Omega$  电阻器两端的电压。

接触电流的效应还和人体的接触面积和接触持续时间有关。这些参数之间的关系和接触电流限值的确定不是本标准的范围(同时参见第 D.3 章)。

注:电灼伤是当电流流经人体表皮和人体构成的阻抗时,因消耗功率而造成的。灼伤的其他形式可能是由电气设备引起的,例如由于电弧或电弧生成物。

## 8 保护导体电流的测量

### 8.1 概述

保护导体的电流要求和电流值与接触电流无关,因而它们的限值和测量方法必须分开处理。

### 8.2 多台设备

在任一共用接地的系统内,各个设备的保护接地电流将按非算术方式相加。因此,只有单一保护接地导体的一组设备,其保护导体电流不能依靠单个设备的保护导体电流预测。所以,单个设备的测量用途有限,设备组的保护导体电流应在共享的保护接地导体上测量。

### 8.3 测量方法

安装保护导体电流应在安装完成后,与保护导体串联一个内阻可忽略不计(例如 0.5  $\Omega$ )的安培表来测量,保护导体的测量是在设备和配电系统的所有正常工作状态下进行的。

附录 A  
(规范性附录)  
设备

除设备标准中另有规定以外,设备可以认为与供电电源具有单独的连接。

设备可以是一个单独的设备单元,也可以是多个结构上独立、电气上互连的设备单元组成(见图 A.1)。设备内部也可以含有电源(例如:太阳能或电池供电)。

按照 5.4 的要求,信号电缆的连接件应认为是设备的一部分。

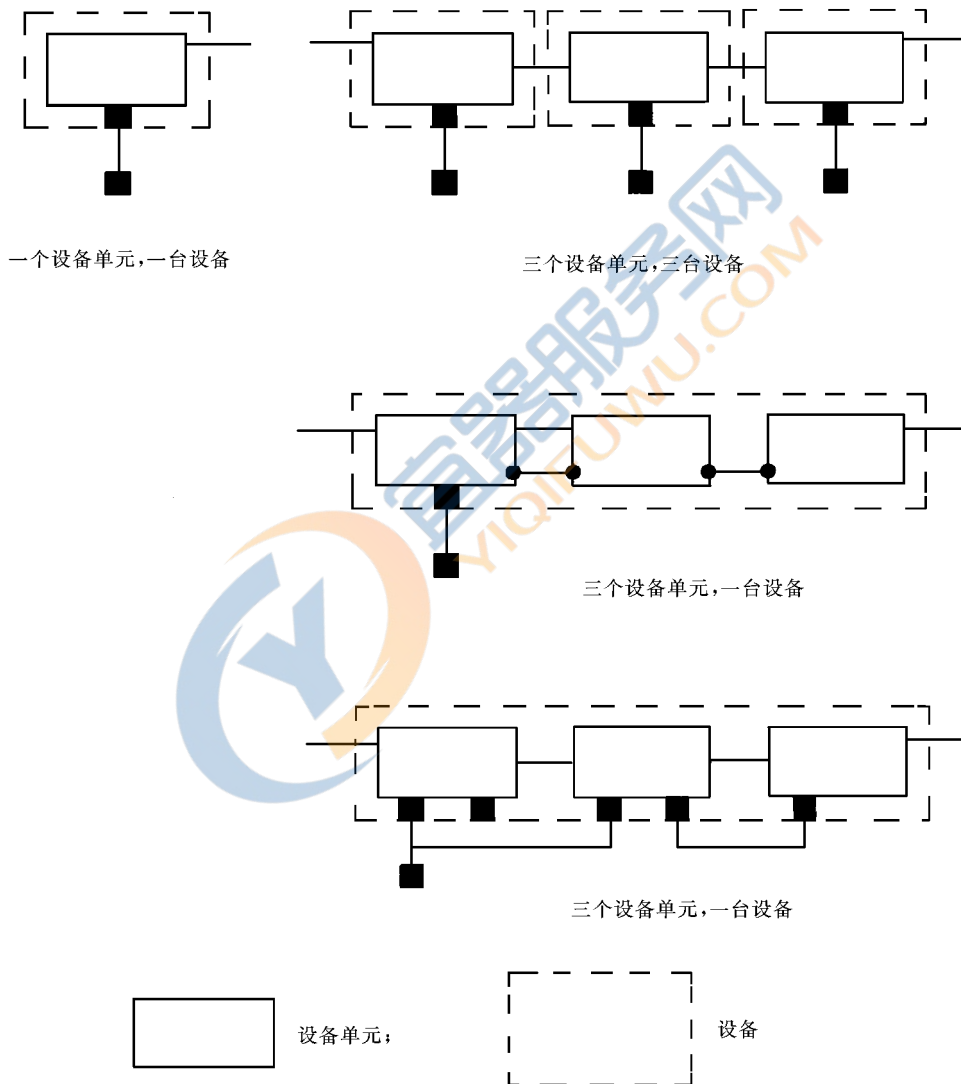


图 A.1 设备

**附录 B**  
(规范性附录)  
**导电板的使用**

若规定的接触电流限值(按频率加权或没有频率加权)小于  $70 \mu\text{A}$  有效值或  $100 \mu\text{A}$  峰值或者设备在测试时与可能受高频激励(例如:高频信号发生器和电压测量仪器)的外部表面有较大的容性耦合,在这种情况下,采用下面这种测量接触电流的方法是合适的,即让(受试)设备的表面与被放置在正下方或对面的导电板的表面形成电容耦合。如果以这个方式来对设备进行测试,则设备应放置在导电板上,该导电板本身又放置在绝缘平面上(见图 B.1)。

导电板的面积和周长应等于或大于与之贴近的设备表面。

应将测试用的导电板作为可触及部件,按照第 6 章的测量程序来进行测量。

将导电板紧贴在可能与外导电面相邻的设备的任何其他表面上重复进行测量。

为了与电磁干扰隔离,可能需要将设备(包括导电板,如果使用的话)放置在与其它导体或设备距离  $0.5 \text{ m}$  或更远处。

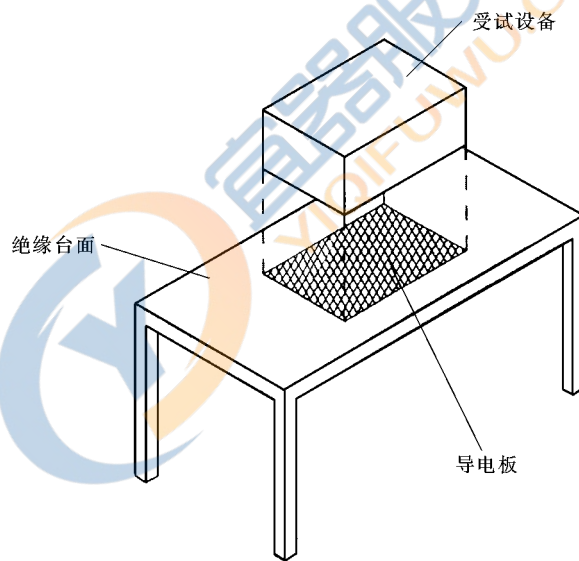


图 B.1 设备试验台

附录 C  
(规范性附录)  
偶然连接的零部件

偶然连接的零部件是可触及的导电零部件,它们与地或任何规定的电压既不可靠地连接,也不确实地隔离。

偶然连接的零部件的实例包括:

- 通过金属铰链而连接的门和附属物;
- 含有可触及导体(例如:金属箔)的粘贴标签;
- 附在涂料或经阳极化处理过的表面上的零部件;
- 控制手把。

设备的某些生产样品可能有与地或其他电路有效连接的偶然连接零部件,而在其他一些样品中,这同一零部件可能与地或其他电路隔离,这样的话,通常不清楚哪种情况将产生较大的接触电流,因此,6.2.2要求在两种情况下测量接触电流,以发现最坏的情况。然而,如果主频低于100Hz,最坏的情况很可能是偶然连接的零部件被连接到其他的零部件上。



**附录 D**  
(资料性附录)  
**电流限值的选择**

在起草本标准中所规定的测量程序时,曾设定了设备委员会要使用的电流限值,这样做的目的是从 IEC 60479-1 中选择合适的电流数值来设计图 3、图 4 和图 5 的测量网络。

这些设定基于 IEC 早期的出版物,在本附录中给出的电流值仅是举例,以下给出的例子对设备委员会选择电流限值是有帮助的。

### D.1 限值示例

#### D.1.1 心室的纤维性颤动

- 不设定限值;
- 若设定接触电流的限值,应选择正好低于心室的纤维性颤动阈值。

#### D.1.2 丧失摆脱能力

- 本标准规定了测量方法;
- IEC 60479-1 设定 10 mA 有效值为摆脱电流的近似平均临界阈值,然而作为 IEC 60479-1 的建议值 5mA 有效值适用于所有的成年人群,频率效应见图 F.3。

#### D.1.3 反应

- 本标准规定了测量方法;
- IEC 60479-1 中给出低频下的反应阈值大约为 0.5mA 有效值,各种反应限值均在感知阈值和摆脱阈值之间。

#### D.1.4 感知阈值

- 毫安级的接触电流就可以被感知,除非是电流高到产生不自主的反应,这个反应可能导致有害的效果,否则接触电流被认为是没有危险的。

#### D.1.5 特殊应用

- 可使用本标准规定的测量方法,除非是在特定产品的标准中另有规定;
- GB 4943 和 GB 4706.1 中规定 II 类设备使用 0.25 mA 有效值(感知阈值的二分之一),频率效应见图 F.2;
- 某些医学上的应用规定了低于 0.25 mA 有效值的限值,对于这样的应用,本标准的测量方法不可能提供准确的人体阻抗模型(见第 E.1 章)。

### D.2 限值的选择

对于(1)正常工作条件(2)故障条件,应该考虑需要规定不同的限值。

流过人体的电流效应的导则见 IEC 60479-1。

通常,限值是用直流最大值和在频率不超过 100 Hz 下的交流最大值来表示的。本标准中所规定的测量方法就摆脱电流、反应电流和某些特殊应用是相同的。测量网络考虑到了较高频率的电流对人体的作用,并模拟了人体阻抗随频率增高而降低的情况,以电流的峰值、频率加权值确定摆脱电流、反应电流和感知电流的限值。对电灼伤有意义的是有效值,由于在低频下显著的结果是反应或摆脱效应,在本标准范围内,频率对电灼伤的影响是忽略不计的。

对大多数设备,由于反应或摆脱接触电流的限值几乎总是能防止心室纤维性颤动,因此心室纤维性颤动的限值(D.1.1)是不必要的,例外情况(在 IEC 60479-1 中所讨论的)是:如果是短期电流脉冲流过人体(脉冲太短以至于不能摆脱),可认为电流脉冲的反应不是危险的。

对于可握紧的零部件,除考虑电灼伤以外,连续电流的最高限值与摆脱电流阈值(D.1.2)是相同的。然而,电灼伤只有在高频情况下才变成为主要因素。介于反应电流和摆脱电流限值之间的电流虽然可能引起人的神经刺激和不由自主的肌肉反应,但是可预料通过人体的这一电流不会直接对人体有伤害,因此该电流可以说是次要安全危险。在单一故障条件(例如:不良的接地连接)下,该电流可认为是允许的。

对于短期电流,有时候用高于摆脱电流的电流限值,条件是此限值远低于心室纤维性颤动阈值和电灼伤限值。在小面积接触的专用人体阻抗模型研究出之前(未来的工作),测量可使用图3的测量网络。

在小面积接触的专用人体阻抗模型研究出之前(未来的工作),应使用图4的感知/反应电流测量网络来测量反应电流限值。

可以理解为其他 IEC 出版物中低频接触电流的限值是基于如下考虑:

——反应电流的限值或较低的限值:

- 如果会产生严重的后果(例如:人从梯子上掉下或设备的摔落),为避免不由自主反应的需要;
- 反应电流的限值一般为 0.5 mA 有效值或 0.7 mA 峰值的正弦电流;
- 如果使用人员对电流特别敏感或由于环境和生物(学)的原因而有危险的情况下,需要用低于 0.25 mA 有效值(0.35 mA 峰值)的限值。

——摆脱电流限值:

- 当施加摆脱电流时,感知和某些反应电流作为故障开始的指示,是可以接受的;
- 据估计,男女各自的摆脱电流阈值平均为 16 mA 有效值和 10.5 mA 有效值;
- 一些人具有更低的阈值,据报道 99.5%的男女阈值分别为 9 mA 有效值和 6 mA 有效值,而且预见到小孩的阈值更低;
- 某些单一故障条件可证明摆脱电流的限值,反应电流适用于正常条件。

某些类型的设备在开始接通电流时,可能会有很高的初始接触电流值,但随着设备的运行而迅速减小。

### D.3 接触电流的电灼伤效应

一般没有一个在所有情况下都能防止电灼伤的能被接受的接触电流的限值。已知其他参数(例如与人体的接触面积和接触的持续时间)相互关联的。这些参数之间的关系需进一步研究,当安全限值确定时,它们可能是有两个或两个以上的参数。

本标准规定了电灼伤效应的接触电流的测量方法(见 7.2)。

国家标准已经使用了如下的限值:

——GB 4793.1:500 mA 有效值(故障条件下)。

有研究报告表明,在电流密度约为(300~400)mA/cm<sup>2</sup> 有效值的情况下,开始出现皮肤表皮灼伤。



## 附录 E

(资料性附录)

## 用于测量接触电流的网络

本附录给出的电流值仅是示例。

预定适用于图 3、图 4 和图 5 网络测量的接触电流一般使用设备委员会用的限值：例如，从  $100\ \mu\text{A}$  有效值/ $140\ \mu\text{A}$  峰值到大约  $10\ \text{mA}$  有效值/ $14\ \text{mA}$  峰值的交流电流和直流电流，并且覆盖频率范围到  $1\ \text{MHz}$  的正弦波、混频波和非正弦波。

## E.1 人体阻抗网络——图 3

图 3 网络的用途是：

——模拟人体的阻抗；

——如果人体以可能的方式触及设备，网络将提供一个指示可能流过人体的电流等级的测量值。

$R_B$  为模拟的人体内部阻抗。

$R_S$  和  $C_S$  模拟两接触点间总的皮肤阻抗， $C_S$  的值由皮肤接触的面积来决定，对于较大的接触面积，可以使用较大的值（例如： $0.33\ \mu\text{F}$ ）。

有关电灼伤的接触电流是用  $U_1$  有效值除以  $500\ \Omega$ 。

## E.2 感知电流、反应电流(含人体阻抗)测量网络——图 4

人体对电流的感知和反应是由流过人体内部器官的电流引起的。

为了准确测量这些效应，要求对反应电流随频率变化进行研究和补偿。对于引起不自主反应的电流，图 4 的网络模拟了人体阻抗，并且给出了随人体频率特性的加权值。这是基于假定反应电流和感知电流的频率特性的形状是相同的，并且建立频率特性的数据实际上是从感知电流的阈值的试验中得到的。

该测量网络适用于  $50\ \text{Hz}$  和  $60\ \text{Hz}$  或更高频率下电流限值高达摆脱电流限值，以及加权等效于  $50\ \text{Hz}$  和  $60\ \text{Hz}$  下电流限值高达  $2\ \text{mA}$  有效值的情况。对于较高限值电流的测量，如果涉及到摆脱能力，则该网络将因为考虑到摆脱电流和不同频率的加权的需要而使网络使用受到限制（见第 E.3 章）。

对于感知和反应的接触电流，交流或直流值等于  $U_2$  峰值除以  $500\ \Omega$ 。

## E.3 摆脱电流测量网络(含人体阻抗)——图 5

人体丧失摆脱物体的能力是由流过人体内部（例如：通过肌肉）的电流所致。

摆脱电流限值的频率效应不同于感知电流、反应电流或电灼伤电流的频率效应，特别是频率在  $1\ \text{kHz}$  以上时更是如此。

图 5 的网络模拟人体阻抗，并额外加权以模拟人体对电流的频率效应，该电流应能引起肌肉痉挛（肌肉不自主的收缩）、丧失摆脱可握紧零部件的能力。有关摆脱电流阈值的接触电流是用  $U_3$  峰值除以  $500\ \Omega$ 。

**附录 F**  
(资料性附录)  
**测量网络的限值和结构**

图 3、图 4 和图 5 的网络都是用来产生一个可以测量的电压响应,该电压响应近似于图 F. 1、图 F. 2 和图 F. 3 给出的曲线。网络和所提供的参考曲线除了为简化测量电路,在 300 Hz~10 kHz 之间的曲线拐点允许有一点偏差外,一般是与 IEC 60479-1 中所公布的曲线相符合的。

如果规定了电灼伤限值,也要在没有频率加权的情况下测量接触电流。如果超过电灼伤电流限值有效值先于超过感知、反应和摆脱的加权峰值电流限值,则使用电灼伤所确定的标准判据。即使发生这种情况,通常也只是在 30 kHz~500 kHz 的范围内,并取决于电流的波形和所使用的限值。如果上述这些频率不是主要分量,则不必测量电灼伤限值。

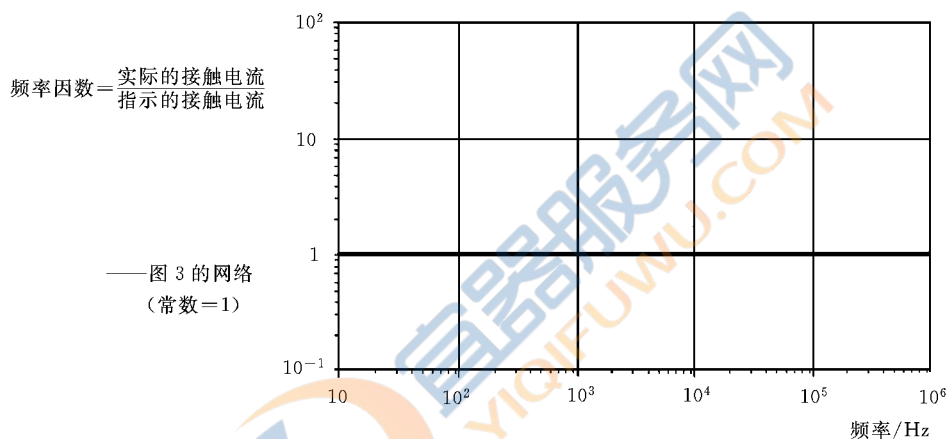


图 F. 1 电灼伤电流的频率因数

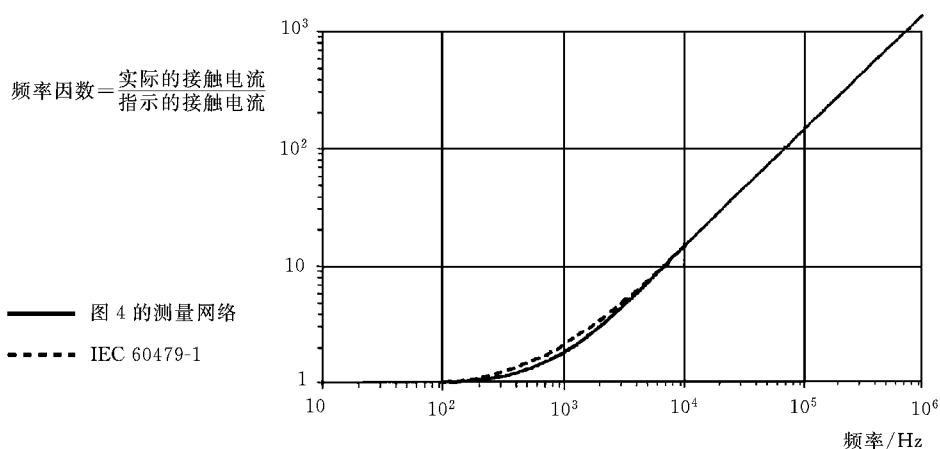


图 F. 2 感知电流/反应电流的频率因数

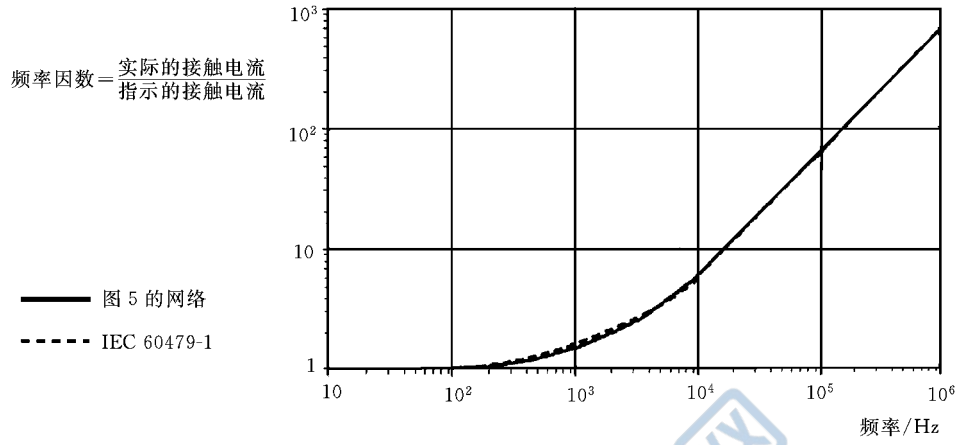


图 F.3 摆脱电流的频率因数



## 附录 G

(资料性附录)

## 接触电流测量仪器的结构和应用

## G.1 选择元器件的考虑

对图 3、图 4 和图 5 的接触电流测量网络,其元件的选择在很大程度上会受到实际应用的影响,例如所要测量的电流的大小和频率以及所要考虑的测量误差和功率传输能力。

本标准所论述的测量网络、仪器及其性能规格既适用于简单设备的正弦波接触电流,也适用于会产生高频的复杂产品的非正弦波接触电流。然而,在作有限的应用时,网络不必覆盖从直流到 1MHz 的整个范围,也不必承受在特定的应用中不太可能的功率输入值。如果电路的情况能保证简单的电流测量网络和仪器测得的数据和规定的网络和仪器测得的数据是相同的,则可以使用较为简单的电流测量网络和仪器来代替规定的网络和仪器。

这里所给出的信息是要指出对每一个元件所要考虑的因素,以便可以针对特定的应用来作出相应的选择。

G.1.1  $R_s$  和  $R_B$  的功率额定值和电感

$R_s$  和  $R_B$  的功率是由两个因素来决定的,一个因素是在直流或低频条件下可能的过载。例如,如果希望具有 240 V、50 Hz/60 Hz 条件下的过载能力,则至少在短时间内, $R_s$  必须能承受 21.6 W, $R_B$  必须能承受 7.2 W,其电阻值就不会发生漂移。然而,如果过载并不是所要关心的,则 1/2 W 或 1 W 的金属膜电阻器就可以具有足够的准确度,同时还能具有低温度系数和长期稳定性。

基于上述的选择,测量网络就应标有适当的标记,除非它能够承受长时间的过载。

在某些应用场合, $R_B$  也可能消耗高频电流的功率,例如,如果要测量烧伤危险电流 500 mA,则在  $R_B$  上将消耗有 125 W 的功率。即使不可能遇上这种测量,但有可能还是选取具有这种能力的电阻器为好。

如果其他因素诸如准确度和电感误差被控制在实际应用所能允许的水平,则线绕功率电阻器就可以用来传输功率。准确度为  $\pm 1\%$  和  $\pm 5\%$  的功率电阻器是很容易得到的。曾经对典型的 12 W 和 20 W 的线绕电阻器测量过电感,结果发现电阻值为 1 000  $\Omega$  时大约有 30  $\mu\text{H}$  的电感。两个这样的电阻器并联,其电阻值为 500  $\Omega$ ,而在 1 MHz 下,其电感将使阻抗增加 2%,达到 510  $\Omega$ 。电阻器  $R_s$  的电阻值和电容器  $C_s$  的电容量值是控制  $R_s/R_B$  网络的高频性能。一个远高于预料值的 1 mH 的电感器与  $R_s$  (1 500  $\Omega$ ) 串联,在 1 MHz 的情况下所造成的误差小于 0.2%。

G.1.2 电容器  $C_s$ 

推荐使用具有延伸金属箔结构的薄膜电容器。电容器  $C_s$  可能需要具有一个能承受短时过载的电压额定值,例如交流 250 V,或者可能是直流 400 V 或直流 600 V。对按直流规定的薄膜电容器,通常在短时间内能承受等于直流额定值的交流峰值电压而不会损坏。如果为了满足 1 MHz 下的性能而需要来控制  $C_s$  及其引线的电感,则可能需要将两个或三个电容器并联起来,以达到准确度和频率响应。

曾经对额定电压为交流 250 V、0.1  $\mu\text{F}$  的薄膜电容器测量过约在 3 MHz 下的响应。可以预计在 1 MHz 下,由于这种元件的电感而引起的误差大约为 3%,对小于 0.1  $\mu\text{F}$  的电容器可以并联起来,以减小电感误差。

G.1.3 电阻器  $R_1$ ,  $R_2$  和  $R_3$ 

在过载和频率高达 1 MHz 的情况下,金属膜电阻器能给出满意的性能。如果希望具有过载能力(见 G.1.1),则  $R_1$  和  $R_2$  的额定值应取 1 W。

#### G.1.4 电容器 $C_1$ , $C_2$ 和 $C_3$

推荐使用具有延伸金属箔结构的薄膜电容器。这种系列的电容器的电感在 1 MHz 下通常不会导致明显的误差。电容器的误差可通过并联两个或两个以上的较小的电容器来调节。

#### G.2 电压表

为了在高达 1 MHz 时具有满意的性能,用来测量  $U_1$ ,  $U_2$  和  $U_3$  的装置应是一种具有下列特性的电压测量仪器:

- 能响应下列测量值:
  - 直流,在作直流测量时;
  - 真有效值,在作有效值测量时;和
  - 峰值,在作峰值测量时;
- 输入电阻不小于 1 M $\Omega$ ;
- 在作交流测量时输入电容不大于 200 pF;
- 在作交流测量时频率范围从 15 Hz 到 1 MHz,或如果涉及更高频率时,则达到更高的频率;
- 浮动或差动输入在高达 1 MHz 时的共模抑制至少为 40 dB。

关于针对特定的应用而使用较为简单的仪器见第 G.1 章。

#### G.3 准确度

接触电流测量网络及其电压表总的准确度受电阻器和电容器准确度、电压表的频率响应、阻抗和准确度的影响。元件相互间的电容和引线电感也影响测量的准确度。

电压表既有输入电阻又有输入电容。在直流和低频情况下,用一个具有 1 M $\Omega$  输入电阻的电压表与图 4 或图 5 的测量网络配合在一起使用,由于和测量网络中的 10 000  $\Omega$  电阻器分压的结果,将使电压表的指示减小 1%。在高频情况下,由于电压表的输入电容,其典型值为 30 pF,是与测量网络的输出电容直接并联的,因此在图 4 的网络中就能使电压表的指示减小 0.15%,而在图 5 的网络中则能减小 0.33%。

#### G.4 测量仪器的校准和应用

注:校准的定义在 GB/T 19022 中给出。

一个组合的接触电流测量网络或一台接触电流测量仪器,其性能可以通过比较所关心的整个频率范围(见第 L.1 章)内的测量读数和计算的理想值来确定。对每一种仪器具有多台样品的情况,应记录在每一个频率下的测量误差。一组汇总的误差数据应用来建立今后的测量值可能会落在其中的误差限制带。可以规定出关于误差限制带宽的统计置信度。如果某种特殊设计的仪器只制造了一个样品,则误差限制带可以是实际的误差数据。

建立误差限制带可以确保在按下列方法使用时,测量值可以重复再现被试设备的接触电流是否在限值范围内。

对设备制造厂商来说,读数应加上误差限制带,并把总数与限值相比较。这样就能确保已表明符合接触电流限值的设备不会被检测实验室判为不合格。对检测实验室来说,应将读数减去误差限制带,并把差值与限值相比较。这样就能确保检测实验室不会把实际上符合限值要求的设备判为不合格。检测实验室所使用的仪器的误差应足够的小,以便能与限值和不希望的生理效应阈值(见 IEC 60479-1)的差异相适应。

如果有必要,可以采取下列措施将测量网络的误差限制带做得更窄,例如:

- 对元件进行挑选;
- 并接一个或多个元件来调整元件的值;

- 减小引线长度和避免引线急弯(以减小电感)；
- 减小相邻零部件的面积(以减小元件间的电容)。

建议设备制造厂商把接触电流减小到最低限度,由于接触电流受元件误差、老化、使用和环境的影响,当设备的设计使其接触电流值接近接触电流限值时,则这种设计被认为不是一种良好的设计。当设备的接触电流接近限值时,应特别注意测试设备的精确度和校准。如果设备接触电流尚未接近接触电流限值,则对制造厂商所使用的仪器来说就允许有较宽的误差限制带。

### G.5 记录

对于每一台测量仪器,应按照 GB/T 19022 的规定建立记录。这些记录将提供确认系统(见第 G.6 章)中的连续校准数据和使用时的任何限制。

### G.6 确认系统

注:计量确认(本标准简称“确认”)的定义在 GB/T 19022 中给出。

对于产品认证用的测量仪器,其准确度应定期进行确认(见第 L.2 章)。



## 附录 H

### (资料性附录)

### 可握紧的零部件

#### H.1 可握紧零部件

在本标准中使用了“可握紧的零部件”的概念(见 5.1.2 中图 5 的测量网络的使用条件),在 3.4 中给出了定义,但是对于确定一个零部件是否是所定义的可握紧的零部件,则没有给出确切的规定。

3.4 中的定义大多数情况下是明确的,但是往往希望有一个统一的标准。

IEC 中还没有就可握紧的零部件的规定取得统一的意见,为了有助于进一步研究并仅作为一个实例,在第 H.2 章中给出了提议,本标准不要求使用这个装置。

#### H.2 试验装置的实例

为了确定一个零部件是否是可握紧零部件,可用图 H.1 的可握紧零部件的试验装置来进行可接触性测量。试验装置可从任何一边、手可抓住的任何位置上包裹被测零部件,如果满足如下条件,该零部件就是可握紧零部件:

——对于为了抓握用手握住的零部件:

- 在该零部件和任何其他零部件之间,至少应有 12 mm 使手伸进去的空间;和
- 空间至少应有可使手伸进去的 60 mm 宽;和
- 试验装置(图 H.1)的两个末端应相碰或重叠;

——对于如较大的管状物或旋钮等手不能完全包裹的零部件,可握紧零部件的试验装置在沿其纵向围绕被测零部件时,在其末端应留有小于 30 mm 的间隙,可不考虑末端间隙的材料;

——当(测试装置)围绕的是平面时,沿着手指抓握的方向,越过平面的距离不应超过 100 mm。

#### H.3 基本原理

在对可握紧的零部件得出定义和标准判据时,考虑如下几条。

##### H.3.1 试验装置

可握紧零部件的试验装置应能代表具有这样一些参数的手,这些参数包括手的厚度、最小手指长度、最小手掌宽度,包括大拇指的最小宽度,最大手掌长度和总的外形长度。此外,试验装置应可以向两面弯曲,以模仿右手和左手抓握。

图 H.1 的试验装置如用 12 mm 厚的挠性泡沫塑料制造时,从容易得到的可用材料中完全可以满足这个要求。

##### H.3.2 接触长度

对于无意识的抓握需要考虑的是手掌附近的 60 mm 长的最小接触长度。人应能够从较小的零部件上摆脱,例如:BNC 连接器,尽管此零部件上的电压可能引起高于摆脱限值的电流。

##### H.3.3 围绕距离

不能摆脱的最大围绕距离被认为是手的长度加上 30 mm,对为防止滑脱用足够的力也不能抓握的大部件不能认为是可握紧的。

##### H.3.4 平坦表面

大于 100 mm 手掌长度的平坦表面,为防止滑脱必须用足够的力抓握的,则不认为其是可握紧的。

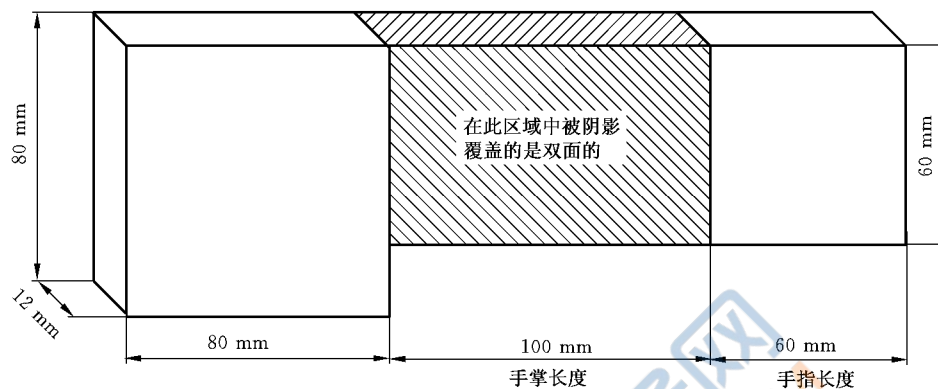
##### H.3.5 零部件的组合

当两个或两个以上的零部件安装在一起,如果零部件的组合满足可握紧零部件的所有判据,可认为

是一个可握紧的零部件。

### H.3.6 可触及零部件

不满足可握紧零部件判据的可触及零部件按大面积或小面积的可触及零部件来评价,由于不会发生不能摆脱这种情况,所以该可触及件可具有稍高的接触电流值。



材料:挠性泡沫塑料板,12 mm厚。

图 H.1 可握紧零部件的试验装置



**附录 J**  
(资料性附录)  
**交流配电系统**  
(见 5.4)

### J.1 简介

在 IEC 60364-3 标准中,按载流导体的配置和接地的方法将交流配电系统划分为 TN、TT 和 IT,在本附录中对配电系统的类别和代码进行了解释,图中给出了每一类配电系统的一些实例,但现有还存在一些其他配置的配电系统。

在图中:

- 在大多数情况下,配电系统适用于单相和三相设备,但为了简化起见,只阐述了单相设备;
- 供电电源可以是变压器的次级绕组,电动机驱动的发电机或不间断电源系统;
- 有些图适用于用户建筑物范围内的变压器,图中的建筑物区域代表的是建筑物的一个楼层;
- 某些配电系统还在另外的位置接地,例如在用户建筑物的电源入口处接地。

考虑如下设备连接的类型所提到的导线数量不包括单独用于接地的导体:

单相,2 线;单相,3 线;两相,3 线;三相,3 线;三相,4 线。

所使用的配电系统代码的含义如下:

- 第一个字母:配电系统与地的关系

T 表示一极直接连接到地;

I 表示系统与地隔离或某一点通过阻抗连接到地。

- 第二个字母:设备的接地

T 表示设备直接电气连接到地,而与配电系统的任何一点接地无关;

N 表示设备直接电气连接到配电系统的接地点(在交流系统中,配电系统的接地点通常是中性点,或如果无中性点,则接地点通常应是某一根相线)。

- 其他字母(如果有):中线和保护导体的配置

S 表示保护功能是通过与中线分开的导体或与接地的相线(或交流配电系统中的接地相线)分开的导体来提供;

C 表示中线和保护接地导体的功能合并在一根单独的导线上(PEN 导线)。

### J.2 TN 配电系统

TN 配电系统是直接接地的系统,设备上需要接地的零部件通过保护接地导体连接,TN 配电系统被认为有下列三种类型:

- TN-S 系统:在整个系统中使用一根单独的保护接地导线;
- TN-C-S 系统:在系统某一部分中,中线和保护接地导线的功能合并在一根单独的导线上;
- TN-C 系统:在整个系统中,中线和保护接地导线的功能合并在一根单独的导线上。

某些 TN 配电系统是由带有接地的中心抽头(中线)的变压器的次级绕组供电的。凡是能提供两根相线和一根中线的这些配电系统通常称为“单相三线配电系统”。

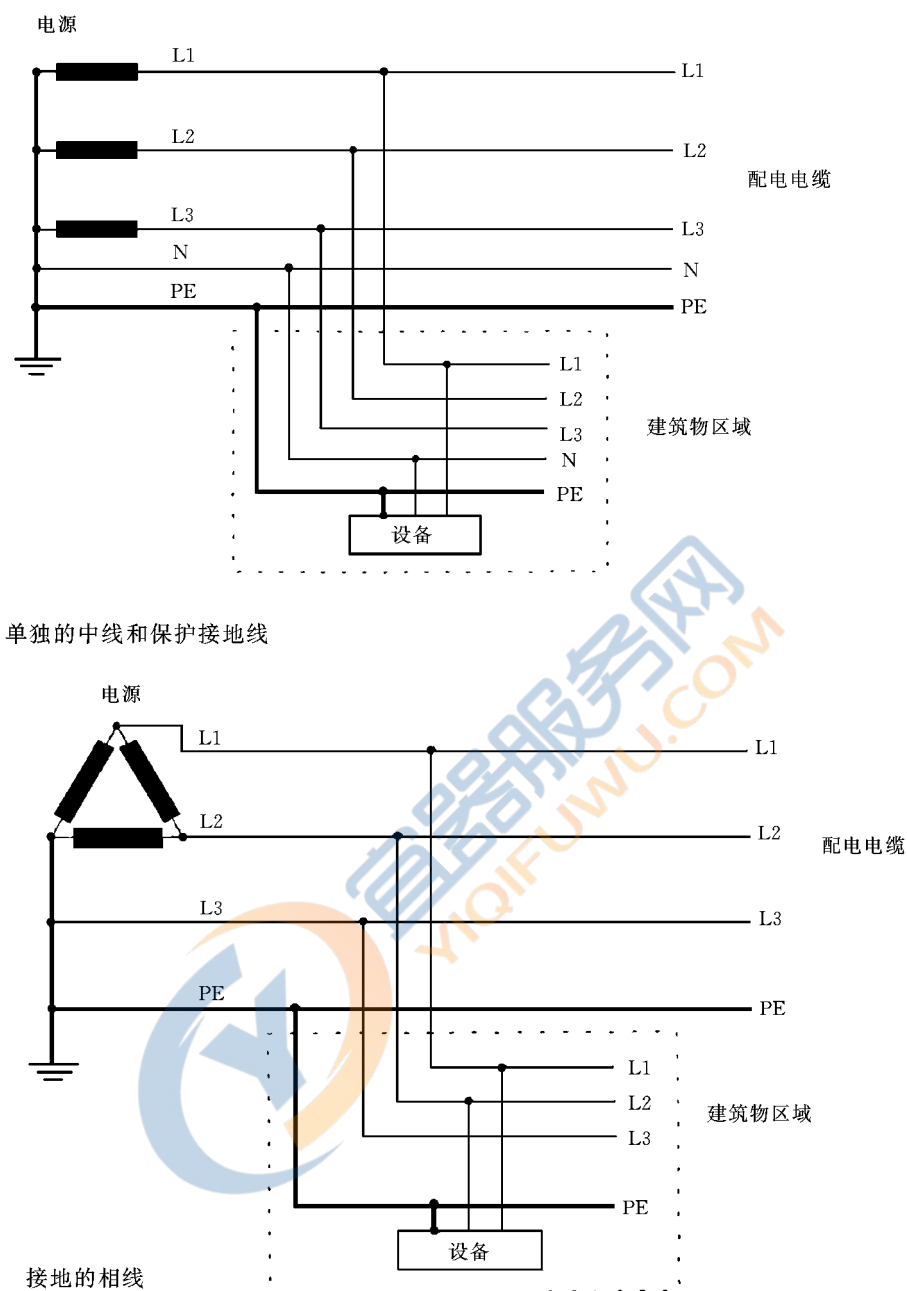
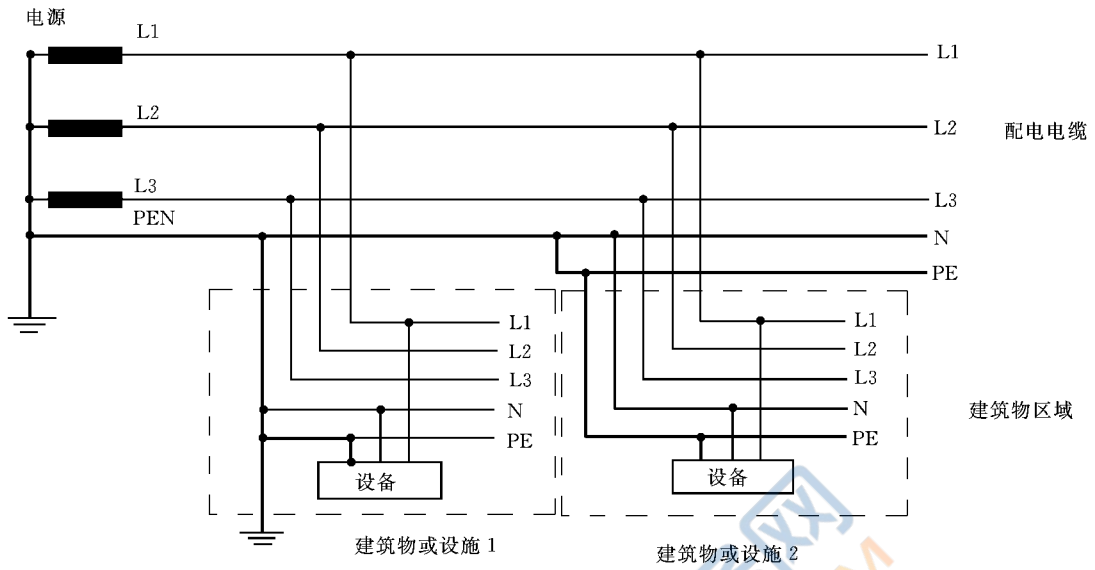
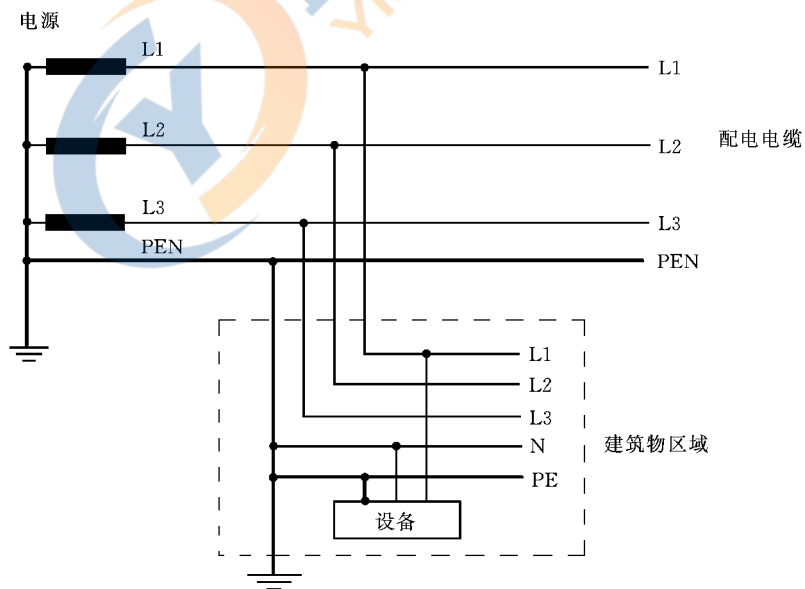


图 J.1 TN-S 配电系统实例



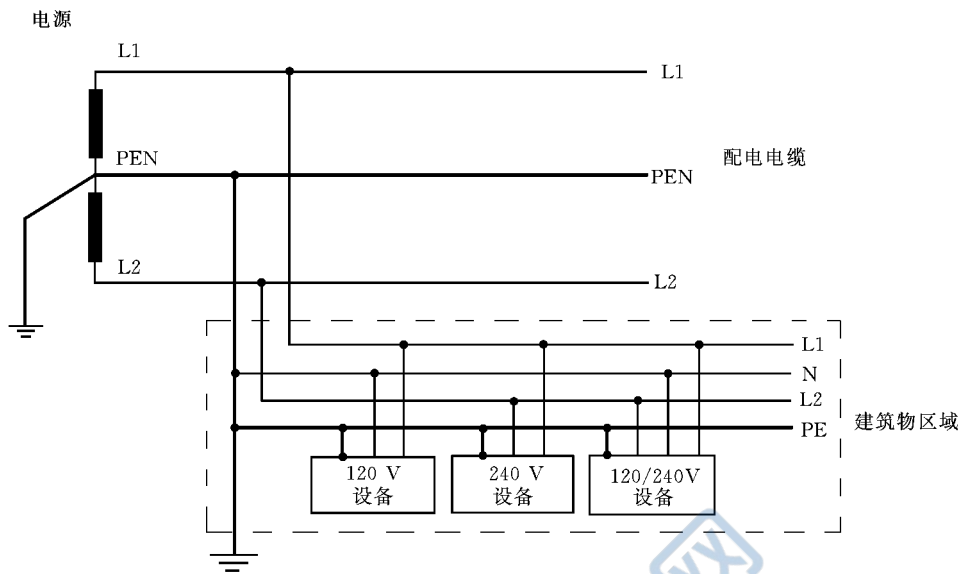
注：将 PEN 导线分解成保护接地线和中线的点可在建筑物入口处或建筑物的配电板上。

图 J.2 TN-C-S 配电系统实例



中线和保护接地功能合并在一根单独的导线上(PEN)

图 J.3 TN-C 配电系统实例

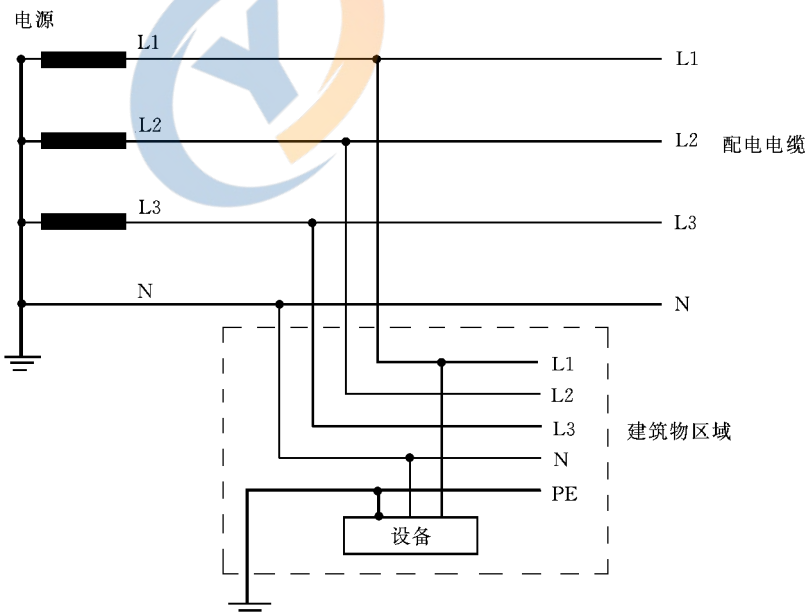


中线和保护接地功能合并在一根单独的导线上(PEN)  
 这个 120/240 V 的系统在北美广泛使用。

图 J.4 单相三线, TN-C 配电系统实例

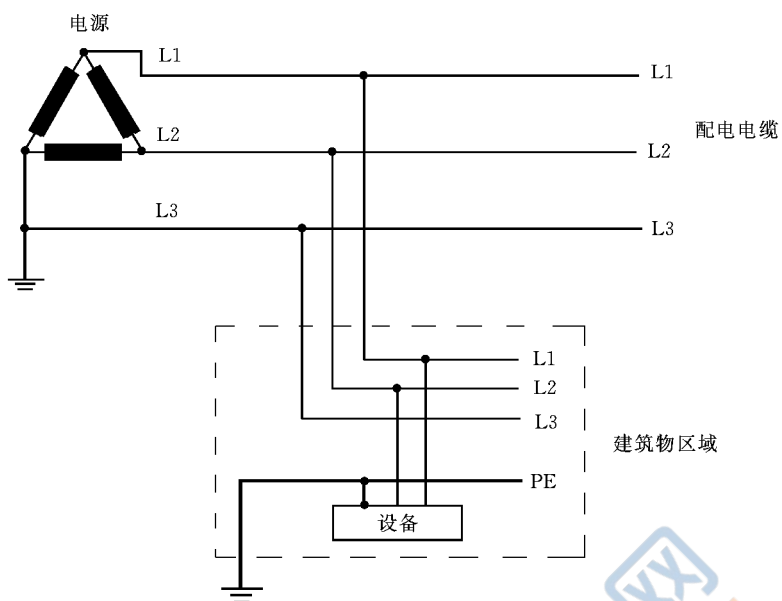
### J.3 TT 电源系统

具有一个直接接地点的配电系统,设备上需要接地的零部件在用户建筑物中连接到接地电极上,该接地电极与配电系统的接地电极无电气连接。



接地的中线和设备上独立的接地线

图 J.5 三相线加中线的 TT 配电系统实例

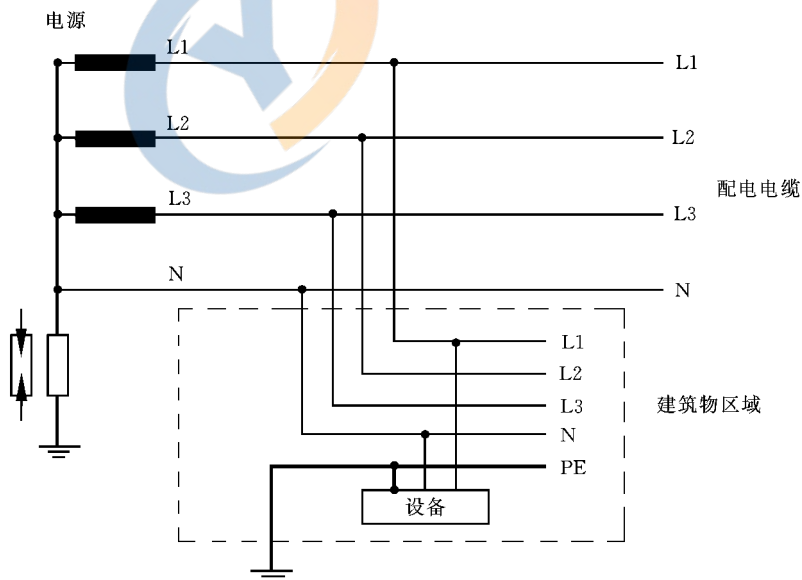


接地的相线和设备上独立的接地线

图 J.6 三相线的 TT 配电系统

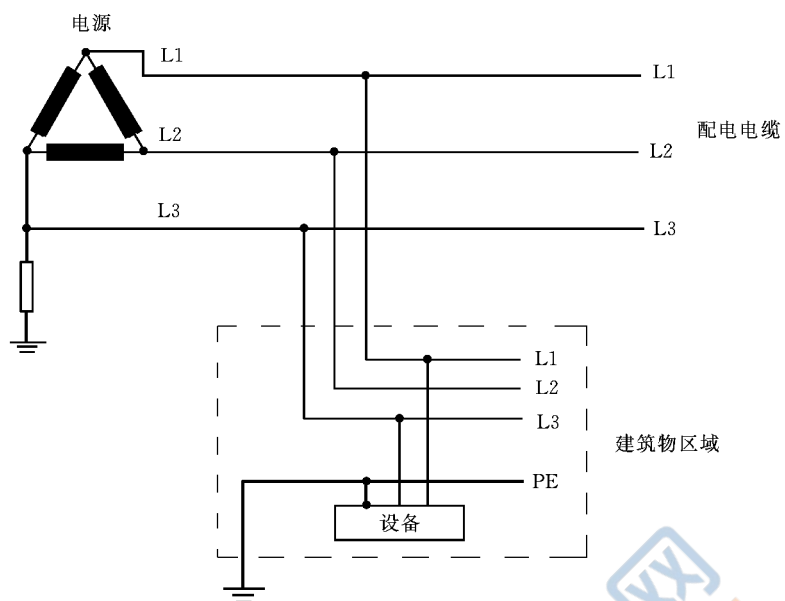
#### J.4 IT 电源系统

IT 配电系统与地隔离,除非有一点通过阻抗或限压装置接地,设备中需要接地的零部件都在用户建筑物中与接地电极连接。



中线通过阻抗或限压装置连接到地,或与地隔离

图 J.7 三相线(加中线)的 IT 配电系统



这个系统可与地隔离。

图 J.8 三相线 IT 配电系统实例

## 附录 K

(资料性附录)

### 电网电源供电设备的接触电流的例行试验和周期试验,以及在维修或变更后接触电流的试验

本附录规定了设备在生产过程中(例行试验)、维修或变更后以及在使用间隔周期,按产品标准的设计要求检测接触电流时所执行的试验方法和程序。

本附录的目的是要使技术人员或其他经过培训的人员利用能达到足够准确性的简单程序来完成试验。测量结果应易于说明问题。测量设备在实际现场条件下应是经济的和易于使用的。

#### 方法

试验要使用本标准的程序和图 4 的测量网络来进行。试验要在适当场所或工厂场地的环境条件下来进行。

设备要在除电网电源外没有外部连接的独立配置的情况下进行试验。

按如下方法测量接触电流,并比较其是否等于或低于设备标准中规定的限值:

- 如果限值以直流电流给出,则测量直流值并与限值比较;
- 如果限值以峰值电流给出,则测量交流有效值电流,并将结果乘以 1.414,再与峰值限值比较;
- 如果限值以有效值电流给出,则测量有效值电流,并与有效值限值比较。

对电灼伤电流不需要进行试验。

**附 录 L**  
(规范性附录)  
性能和校准

### L.1 网络或仪器的性能和初次校准

将所测得的输入电压和输入电流的比值(输入阻抗)以及输出电压和输入电流的比值(传输阻抗或网络响应)与按图 3、图 4 和图 5 规定的标称元件值计算的理想值进行比较。试验设备电路的配置应使元件间的电容、引线电感和电压测量装置的特性不会对该电压—电流比值造成显著影响。

对每台仪器要规定出表示不同频率下测量不确定度的误差限制带,如果需要,可以将测量网络的性能调整到使误差限制带变得更窄一些。

注 1: 测量不确定度的定义在 GB/T 19022 中给出。

注 2: 调整测量网络的性能的指导在第 G.4 章中给出。

测量网络的性能要用不同频率的正弦波电流加到仪器的输入端,即加到图 3、图 4 和图 5 的端子 A 和 B 来检验。在各个频率下测量输入电流( $I$ ),输入电压( $U$ )和输出电压( $U_1$ 、 $U_2$  和  $U_3$ ),如有可能,要使用和设备在作产品认证时进行所有测量所使用的,以及在作所有确认程序(见第 L.2 章)所使用的同一个电压表来测量输出电压。

表 L.1 未加权接触电流测量网络(图 3)的输入阻抗和传输阻抗的计算值

频率/Hz	输入阻抗 $U/I$	传输阻抗 $U_1/I$
20	1 998	500
50	1 990	500
60	1 986	500
100	1 961	500
200	1 857	500
500	1 434	500
1 000	979	500
2 000	675	500
5 000	533	500
10 000	509	500
20 000	502	500
50 000	500	500
100 000	500	500
200 000	500	500
500 000	500	500
1 000 000	500	500



表 L.2 感知电流/反应接触电流测量网络(图 4)的输入阻抗和传输阻抗的计算值

频率/Hz	输入阻抗 $U/I$	传输阻抗 $U_2/I$
20	1 998	500
50	1 990	499
60	1 986	498
100	1 961	495
200	1 857	480
500	1 433	405
1 000	973	284
2 000	661	162.9
5 000	512	68.3
10 000	485	34.4
20 000	479	17.21
50 000	477	6.89
100 000	476	3.45
200 000	476	1.722
500 000	476	0.689
1 000 000	476	0.345

表 L.3 摆脱电流测量网络(图 5)的输入阻抗和传输阻抗的计算值

频率/Hz	输入阻抗 $U/I$	传输阻抗 $U_3/I$
20	1 998	500
50	1 990	499
60	1 986	499
100	1 961	496
200	1 858	484
500	1 434	427
1 000	976	340
2 000	667	251
5 000	515	144.3
10 000	487	79.9
20 000	479	41.2
50 000	477	16.63
100 000	476	8.32
200 000	476	4.16
500 000	476	1.666
1 000 000	476	0.833

## L.2 确认系统中的校准

注：计量确认(本标准简称“确认”)的定义在 GB/T 19022 中给出。

用来确定设备认证是否合格的每一台仪器应按 GB/T 19022 的规定,定期在确认系统中进行校准,以确保仪器的性能漂移不出现超出允许的误差限值。有必要参考该测量仪器在初次校准(见第 L.1 章)时所记录的误差限制带和其他数据。

如果某些测量仪器的漂移超出了允许的限值,则该仪器自上次确认校准后对设备所进行的测量应进行复验,以检验其测量的有效性。

确认系统中的校准分两步来进行。

### L.2.1 输入电阻的测量

测量直流输入电阻,并与理想值(2 000  $\Omega$ )和初次校准时的测得值相比较来检验该电阻值。

注:此测量可以防止输入阻抗的漂移和仪器响应的漂移在同一时间发生,否则就会导致误差的增加或抵消。

### L.2.2 仪器性能的测量

在不同的频率下测量输入电压和输出电压(或仪表指示的毫安值),并将其各个比值按适用的情况,与表 L.4、表 L.5 或表 L.6 中列出的数据相比较。如有可能,要使用和在初次校准所使用的,以及试验设备在作产品认证时进行所有测量所使用的同一个电压表来测量输出电压。在所关心的整个频率范围内的几个频率下进行测量就足够了。所使用的输入电压应是在注意内部元件功率额定值的条件下,能产生在测量仪器预定的接触电流限制范围内的输出示值。

注:但是为了简化确认程序,可以分别根据表 L.1、表 L.2 和表 L.3 来导出表 L.4、表 L.5 和表 L.6,这样产生的数据就可以不需要在高频条件下来测量输入电流。

表 L.4 未加权接触电流测量网络(图 3)的输出电压和输入电压的比值

频率/Hz	输出电压和输入电压的比值	输入电压和输出电压的比值	每毫安示值的输入电压
20	0.250	4.00	2.00
50	0.251	3.98	1.99
60	0.252	3.97	1.99
100	0.255	3.92	1.96
200	0.269	3.72	1.86
500	0.349	2.87	1.43
1 000	0.511	1.96	0.979
2 000	0.740	1.35	0.675
5 000	0.937	1.07	0.533
10 000	0.983	1.02	0.509
20 000	0.996	1.00	0.502
50 000	0.999	1.00	0.500
100 000	1.00	1.00	0.500
200 000	1.00	1.00	0.500
500 000	1.00	1.00	0.500
1 000 000	1.00	1.00	0.500

表 L.5 感知电流/反应电流测量网络(图 4)的输出电压和输入电压的比值

频率/Hz	输出电压和输入电压的比值	输入电压和输出电压的比值	每毫安示值的输入电压
20	0.250	4.00	2.00
50	0.251	3.99	2.00
60	0.251	3.99	1.99
100	0.252	3.96	1.98
200	0.259	3.87	1.93
500	0.282	3.54	1.77
1 000	0.292	3.43	1.71
2 000	0.246	4.06	2.03
5 000	0.133	7.50	3.75
10 000	0.070 8	14.1	7.06
20 000	0.036 0	27.8	13.9
50 000	0.014 5	69.2	34.6
100 000	0.007 23	138	69.1
200 000	0.003 62	277	138
500 000	0.001 45	691	346
1 000 000	0.000 723	1 382	691

表 L.6 摆脱电流测量网络(图 5)的输出电压和输入电压的比值

频率/Hz	输出电压和输入电压的比值	输入电压和输出电压的比值	每毫安示值的输入电压
20	0.250	4.00	2.00
50	0.251	3.99	1.99
60	0.251	3.98	1.99
100	0.253	3.95	1.98
200	0.261	3.83	1.92
500	0.298	3.36	1.68
1 000	0.348	2.87	1.44
2 000	0.377	2.65	1.33
5 000	0.280	3.57	1.79
10 000	0.164	6.09	3.04
20 000	0.086 0	11.6	5.81
50 000	0.034 9	28.7	14.3
100 000	0.017 5	57.2	28.6
200 000	0.008 74	114	57.2
500 000	0.003 50	286	143
1 000 000	0.001 75	572	286

附 录 M  
(资料性附录)  
参 考 文 献

- GB 8898—2001 音频、视频及类似电子设备 安全要求(eqv IEC 60065:1998)  
GB 4706.1—1998 家用和类似用途电器的安全 第一部分:通用要求(eqv IEC 60335-1:1991)  
GB 9706.1—1995 医用电气设备 第一部分:安全通用要求(idt IEC 60601-1:1988)  
GB 4943—2001 信息技术设备的安全(idt IEC 60950:1999)  
GB 4793.1—1995 测量、控制和试验室用电气设备的安全要求 第1部分:通用要求(idt IEC 61010-1:1990)  
GB/T 19022—2003 测量管理体系 测量过程和测量设备的要求(ISO 10012:2003, IDT)  
IEC 60364-3:1993 建筑物的电气装置 第三部分:一般特性的认可





中华人民共和国  
国家标准  
接触电流和保护导体电流的测量方法  
GB/T 12113—2003/IEC 60990:1999

\*

中国标准出版社出版发行  
北京西城区复兴门外三里河北街16号  
邮政编码:100045

<http://www.bzcb.com>

电话:63787337、63787447

2004年5月第一版 2004年11月电子版制作

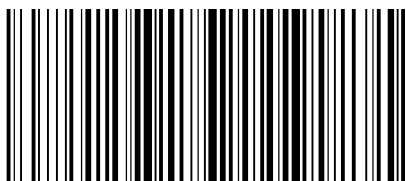
\*

书号: 155066·1-20629

如有排版错误 由本社负责解决

版权专有 侵权必究

举报电话:(010)68533533



GB/T 12113-2003