



中华人民共和国国家标准

GB 18384—2020

代替 GB/T 18384.1—2015, GB/T 18384.2—2015, GB/T 18384.3—2015

电动汽车安全要求

Electric vehicles safety requirements



2020-05-12 发布

2021-01-01 实施

国家市场监督管理总局
国家标准化管理委员会 发布

目 次

| | |
|------------------------------------|----|
| 前言 | I |
| 引言 | II |
| 1 范围 | 1 |
| 2 规范性引用文件 | 1 |
| 3 术语和定义 | 1 |
| 4 电压等级 | 2 |
| 5 安全要求 | 2 |
| 5.1 人员触电防护要求 | 2 |
| 5.2 功能安全防护要求 | 6 |
| 5.3 动力蓄电池要求 | 7 |
| 5.4 车辆碰撞防护要求 | 7 |
| 5.5 车辆阻燃防护要求 | 7 |
| 5.6 车辆充电接口要求 | 7 |
| 5.7 车辆报警和提示要求 | 7 |
| 5.8 车辆事件数据记录要求 | 8 |
| 5.9 电磁兼容要求 | 8 |
| 6 试验方法 | 8 |
| 6.1 直接接触防护 | 8 |
| 6.2 间接接触防护 | 8 |
| 6.3 整车防水 | 12 |
| 6.4 功能安全防护 | 12 |
| 7 实施日期 | 12 |
| 附录 A (规范性附录) B级电压零部件防水性能验证方法 | 13 |
| 参考文献 | 14 |

前 言

本标准的全部技术内容为强制性。

本标准按照 GB/T 1.1—2009 给出的规则起草。

本标准代替 GB/T 18384.1—2015《电动汽车 安全要求 第 1 部分：车载可充电储能系统(REESS)》、GB/T 18384.2—2015《电动汽车 安全要求 第 2 部分：操作安全和故障防护》及 GB/T 18384.3—2015《电动汽车 安全要求 第 3 部分：人员触电防护》，与 GB/T 18384.1—2015、GB/T 18384.2—2015 及 GB/T 18384.3—2015 相比，主要技术变化如下：

- 修改了图 1 的高压警告标记(见 5.1.2.1,见 GB/T 18384.1—2015 中图 1 及 GB/T 18384.3—2015 中图 1)；
- 增加了顶部充电装置的豁免要求(见 5.1.3.1)；
- 将绝缘电阻监测要求从可选要求修改为强制要求(见 5.1.4.2,见 GB/T 18384.3—2015 中 8.1)；
- 修改了电容耦合要求中的部分内容(见 5.1.4.4,见 GB/T 18384.3—2015 中 6.3.3)；
- 增加了整车防水要求的等同要求,即零部件防水要求(见 5.1.5)；
- 增加了 REESS 热事件报警要求(见 5.2.2.3)；
- 修改了绝缘电阻的测量方法(见 6.2.1 和 6.2.2,见 GB/T 18384.3—2015 中 7.2)；
- 增加了绝缘监测功能验证试验(见 6.2.3)；
- 增加了 Y 电容存储电量的计算公式(见 6.2.5)。

本标准由中华人民共和国工业和信息化部提出并归口。

本标准起草单位：比亚迪汽车工业有限公司、中国汽车技术研究中心有限公司、北京新能源汽车股份有限公司、中国第一汽车集团有限公司、上汽大通汽车有限公司、上海蔚来汽车有限公司、国家质量监督检验检疫中心(襄阳)、重庆车辆检测研究院有限公司、上海汽车集团股份有限公司技术中心、广州汽车集团股份有限公司、宁德时代新能源科技股份有限公司、浙江吉利新能源商用车有限公司、长春汽车检测中心有限责任公司、浙江吉利控股集团有限公司、湖南中车时代电动汽车股份有限公司、卡达克机动车质量检验中心(宁波)有限公司、重庆长安新能源汽车科技有限公司、奇瑞新能源汽车技术有限公司、一汽-大众汽车有限公司、泛亚汽车技术中心有限公司、郑州宇通客车股份有限公司、安徽江淮汽车集团股份有限公司、海马新能源汽车有限公司、华为技术有限公司、重庆金康新能源汽车有限公司、东风汽车集团有限公司技术中心、深圳腾势新能源汽车有限公司、苏州汇川联合动力系统有限公司、上汽通用五菱汽车股份有限公司。

本标准主要起草人：廉玉波、刘桂彬、谭易、张天强、陆春、宋芳、杨子发、于洋、凌和平、陈彦雷、黄晨东、王丹、叶磊、王洪军、陆珂伟、罗宇亮、许金梅、李大治、宋光辉、崔凤涛、雒小丹、汪伟、熊乐、袁昌荣、曾祥兵、方云明、郑立涛、纪秉男、唐小华、谯万成、刘勇军、吴杰余、马跃强、张明、杨睿诚、赵小羽。

本标准所代替标准的历次版本发布情况为：

- GB/T 18384.1—2001、GB/T 18384.1—2015；
- GB/T 18384.2—2001、GB/T 18384.2—2015；
- GB/T 18384.3—2001、GB/T 18384.3—2015。

引 言

本标准规定了电动汽车的安全要求和试验方法,用以保护车辆在正常使用情况下的人员安全。对于由电子电气安全相关系统故障行为而引起的其他安全风险,电动汽车在满足常规汽车电子电气系统安全要求基础之上,可参考其他标准(如 GB/T 34590、GB/T 28046)进行电子电气系统安全设计和要求。

本标准的制定充分参考了 UN GTR No.20 的技术要求,并结合国内产品的技术水平、应用场景以及测试经验进行了修改。

本标准发布后将作为我国电动汽车安全性能测试的重要基础标准和电动汽车新车定型强制性检验以及进口机动车检验的重要技术依据之一。



电动汽车安全要求

1 范围

本标准规定了电动汽车的安全要求和试验方法。

本标准适用于车载驱动系统的最大工作电压是B级电压的电动汽车。

本标准不适用于行驶过程中持续与电网连接的道路车辆。

2 规范性引用文件

下列文件对于本文件的应用是必不可少的。凡是注日期的引用文件,仅注日期的版本适用于本文件。凡是不注日期的引用文件,其最新版本(包括所有的修改单)适用于本文件。

- GB/T 4094.2 电动汽车操纵件、指示器及信号装置的标志
- GB 7258—2017 机动车运行安全技术条件
- GB 8410 汽车内饰材料的燃烧特性
- GB/T 4208—2017 外壳防护等级(IP代码)
- GB 11551 汽车正面碰撞的乘员保护
- GB 17354 汽车前、后端保护装置
- GB/T 18387 电动车辆的电磁场发射强度的限值和测量方法
- GB/T 19596 电动汽车术语
- GB/T 19836 电动汽车仪表
- GB 20071 汽车侧面碰撞的乘员保护
- GB/T 20234.1 电动汽车传导充电用连接装置 第1部分:通用要求
- GB 26134 乘用车顶部抗压强度
- GB/T 31498 电动汽车碰撞后安全要求
- GB 34660 道路车辆 电磁兼容性要求和试验方法
- GB 38031 电动汽车用动力蓄电池安全要求

3 术语和定义

GB/T 19596界定的以及下列术语和定义适用于本文件。

3.1

可充电储能系统 rechargeable electrical energy storage system; REESS

可充电的且可以提供电能的能量存储系统。

3.2

维修断开装置 service disconnect

在检查或者维修电池包、燃料电池堆时用来断开高压电路的装置。

3.3

传导连接 conductive connection

采用导体进行可导电连接。

3.4

直接驾驶 direct driving

驾驶员通过方向盘、制动踏板、换挡机构、加速踏板等实现对车辆的控制。

4 电压等级

根据最大工作电压,将电气元件或电路分为以下等级,见表 1。

表 1 电压等级

单位为伏

| 电压等级 | 最大工作电压 U | |
|------|----------------------|----------------------|
| | 直流 | 交流(rms) |
| A | $0 < U \leq 60$ | $0 < U \leq 30$ |
| B | $60 < U \leq 1\ 500$ | $30 < U \leq 1\ 000$ |

对于相互传导连接的 A 级电压电路和 B 级电压电路,当电路中直流带电部件的一极与电平台相连,且其他任一带电部分与这一极的最大电压值不大于 30 V(a.c.)(rms)且不大于 60 V(d.c.),则该传导连接电路不完全属于 B 级电压电路,只有以 B 级电压运行的部分才被认定为 B 级电压电路。

5 安全要求

5.1 人员触电防护要求

5.1.1 总则

人员触电防护要求应包括以下四个部分:

- 高压标记要求;
- 直接接触防护要求;
- 间接接触防护要求;
- 防水要求。

对于相互传导连接的 A 级电压电路和 B 级电压电路,当电路中直流带电部件的一极与电平台连接,且其他任一带电部分与这一极的最大电压值不大于 30 V(a.c.)(rms)且不大于 60 V(d.c.),则 5.1.4.1、5.1.4.2、5.1.4.3 和 5.1.5 的要求对该电路(包括直流部分和交流部分)不适用。

5.1.2 高压标记要求

5.1.2.1 高压警告标记要求

B 级电压的电储能系统或产生装置,如 REESS 和燃料电池堆,应标记图 1 所示符号。对于相互传导连接的 A 级电压电路和 B 级电压电路,当电路中直流带电部件的一极与电平台连接,且满足其他任一带电部分与这一极的最大电压值不大于 30 V(a.c.)(rms)且不大于 60 V(d.c.)的情况,则 REESS 不需标记图 1 所示符号;否则,REESS 无论是否存在 B 级电压,都应标记图 1 所示符号。符号的底色为黄色,边框和箭头为黑色。



图 1 高压警告标记

当移开遮栏或外壳可以露出 B 级电压带电部分时,遮栏和外壳上也应有同样的符号清晰可见。当评估是否需要此符号时,应考虑遮栏或外壳可进入和可移开的情况。

5.1.2.2 B 级电压电线标记要求

B 级电压电路中电缆和线束的外皮应用橙色加以区别,满足 5.1.3.2 要求的遮栏后面或外壳里面的除外。

5.1.3 直接接触防护要求

5.1.3.1 总则

直接接触防护是通过绝缘材料、外壳或遮栏实现人体与 B 级电压带电部件的物理隔离,外壳或遮栏可以是导体也可以是绝缘体。对于具体部件的直接接触防护要求应满足 5.1.3.2~5.1.3.5。

对于 M_2 类、 M_3 类车型,如果在车顶布置有顶部充电装置,如图 2 所示。若从车辆入口最底部台阶处到顶部充电装置的外露 B 级电压带电部分的最短路径长度至少为 3 m,则顶部充电装置的外露 B 级电压带电部分可不满足直接接触防护要求。

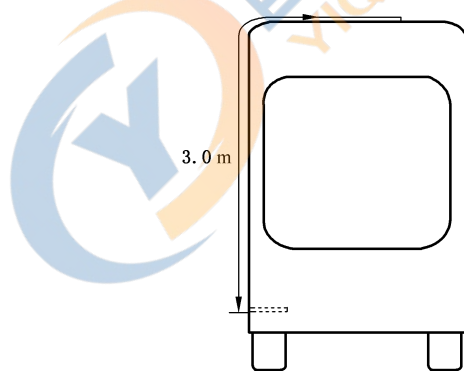


图 2 最短路径测量示意图

5.1.3.2 遮栏或外壳要求

如果通过遮栏或外壳提供触电防护,则 B 级带电部分应布置在外壳里或遮栏后,防止从任何方向上接近带电部分。

遮栏和外壳需要满足如下两点要求:

- a) 乘客舱内、货舱内的遮栏和外壳应满足 GB/T 4208—2017 中 IPXXD 的防护等级要求,乘客舱外、货舱外的遮栏和外壳应满足 IPXXB 的防护等级要求;
- b) 通常,遮栏和外壳只能通过工具才能打开或者去掉;若遮栏和外壳在不使用工具的情况下可以打开或者去掉,则要有某种方法使其中的 B 级电压带电部分在遮栏和外壳打开后 1 s 内至少满足如下两种要求之一:

- 交流电路电压应降到不超过 30 V(a.c.)(rms),直流电路电压应降到不超过 60 V(d.c.);或
- B 级电路存储总能量小于 0.2 J。

5.1.3.3 连接器要求

高压连接器在不使用工具的情况下,应无法打开,但以下三种情况除外:

- a) 高压连接器分开后,应满足 IPXXB 的防护等级要求;或
- b) 高压连接器至少需要两个不同的动作才能将其从相互的对接端分离,且高压连接器与其他某个机构有机械锁止关系,在高压连接器打开前,该锁止机构应要使用工具才能打开;或
- c) 在高压连接器分开之后,连接器中带电部分的电压能在 1 s 内降低到不大于 30 V(a.c.)(rms)且不大于 60 V(d.c.)。

5.1.3.4 高压维修断开装置要求

对于装有高压维修断开装置的车辆,高压维修断开装置在不使用工具的情况下,应无法打开或拔出,但以下两种情况除外:

- a) 高压维修断开装置打开或者拔出后,其中的 B 级电压带电部分满足 GB/T 4208—2017 中规定的 IPXXB 的防护等级要求;或
- b) 高压维修断开装置在分离后 1 s 内其 B 级电压带电部分电压降低到不大于 30 V(a.c.)(rms)且不大于 60 V(d.c.)。

5.1.3.5 充电插座要求

车辆充电插座与车辆充电插头在断开时,车辆充电插座应至少满足以下一种要求:

- a) 在断开后 1 s 内,充电插座 B 级电压带电部分电压降低到不大于 30 V(a.c.)(rms)且不大于 60 V(d.c.)或电路存储的总能量小于 0.2 J;或
- b) 满足 GB/T 4208—2017 中规定的 IPXXB 的防护等级要求并在 1 min 的时间内,充电插座 B 级电压带电部分电压降低到不大于 30 V(a.c.)(rms)且不大于 60 V(d.c.)或电路存储的总能量小于 0.2 J。

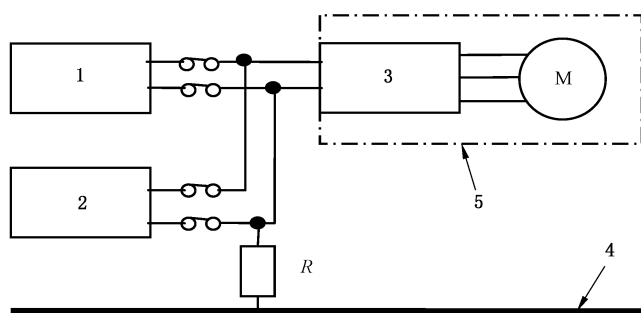
5.1.4 间接接触防护要求

5.1.4.1 绝缘电阻要求

在最大工作电压下,直流电路绝缘电阻应不小于 100 Ω /V,交流电路应不小于 500 Ω /V。如果直流和交流的 B 级电压电路可导电的连接在一起,则应满足绝缘电阻不小于 500 Ω /V 的要求。对于燃料电池电动汽车,如图 3 中所示。若交流电路增加有附加防护,则组合电路至少满足 100 Ω /V 的要求。

附加防护方法应至少满足以下一种要求:

- a) 至少有两层绝缘层、遮栏或外壳;或
- b) 布置在外壳里或遮栏后,且这些外壳或遮栏应能承受不低于 10 kPa 的压强,不发生明显的塑性变形。



说明:

- 1——燃料电池系统;
- 2——动力电池;
- 3——逆变器;
- 4——电平台;
- 5——交流电路。

图3 燃料电池汽车绝缘电阻要求

5.1.4.2 绝缘电阻监测要求

车辆应有绝缘电阻监测功能,并能通过 6.2.3 的绝缘监测功能验证试验。在车辆 B 级电压电路接通且未与外部电源传导连接时,该装置能够持续或者间歇地检测车辆的绝缘电阻值,当该绝缘电阻值小于制造商规定的阈值时,应通过一个明显的信号(例如:声或光信号)装置提醒驾驶员,并且制造商规定的阈值不应低于 5.1.4.1 的要求。

5.1.4.3 电位均衡要求

用于防护与 B 级电压电路直接接触的外露可导电部分,例如,可导电外壳和遮栏,应传导连接到电平台,且满足以下要求:

- a) 外露可导电部分与电平台间的连接阻抗应不大于 0.1Ω ;
- b) 电位均衡通路中,任意两个可以被人同时触碰到的外露可导电部分,即距离不大于 2.5 m 的两个可导电部分间电阻应不大于 0.2Ω 。

若采用焊接的连接方式,则视作满足上述要求。

5.1.4.4 电容耦合要求

电容耦合应至少满足以下要求之一:

- a) B 级电压电路中,任何 B 级电压带电部件和电平台之间的总电容在其最大工作电压时存储的能量应不大于 0.2 J , 0.2 J 为对 B 级电压电路正极侧 Y 电容或负极侧 Y 电容最大存储电能的要求。此外,若有 B 级电压电路相互隔离,则 0.2 J 为单独对各相互隔离的电路的要求。或
- b) B 级电压电路至少有两层绝缘层、遮栏或外壳,或布置在外壳里或遮栏后,且这些外壳或遮栏应能承受不低于 10 kPa 的压强,不发生明显的塑性变形。

5.1.4.5 充电插座要求

5.1.4.5.1 车辆交流充电插座

车辆交流充电插座应有端子将电平台与电网的接地部分连接。

车辆交流充电插座的绝缘电阻,包括充电时传导连接到电网的电路,当充电接口断开时应不小于 1 M Ω 。

5.1.4.5.2 车辆直流充电插座

车辆直流充电插座应有端子将车辆电平台和外接电源的保护接地相连接。

车辆直流充电插座的绝缘电阻,包括充电时传导连接到车辆直流充电插座的电路,当充电接口断开时,应满足 5.1.4.1 的要求。

5.1.5 防水要求

对于 M₂ 类、M₃ 类车辆可豁免本条的防水要求。对于其他车型,车辆在模拟清洗和模拟涉水试验后应仍能满足 5.1.4.1 中的绝缘电阻要求。

制造商或车辆应至少满足以下一种要求:

- a) 制造商向检测机构提供附录 A 要求的证明材料,若部件防护等级高于附录 A 的要求,也视作满足要求。如果所提供的证明材料不满足要求,那么该制造商应按照附录 A 中 A.2 的要求进行试验。或
- b) 按照 6.3 的试验方法对车辆进行模拟清洗和模拟涉水试验,每次试验后,在车辆仍是潮湿的情况下,应按照 6.2.1 中的试验方法进行绝缘电阻测量,绝缘电阻应满足 5.1.4.1 的要求。另外,在车辆放置 24 h 后,再按照 6.2.1 中的试验方法进行绝缘电阻测量,绝缘电阻应满足 5.1.4.1 的要求。

5.2 功能安全防护要求

5.2.1 驱动系统电源接通和断开程序

车辆从驱动系统电源切断状态到“可行驶模式”应至少经过两次有意识的不同动作,且至少有一个动作是踩下制动踏板。

从“可行驶模式”到驱动系统电源切断状态只需要一个动作。

应连续或间歇地向驾驶员指示,车辆已经处于“可行驶模式”。当驾驶员离开车辆时,如果驱动系统仍处于“可行驶模式”,则应通过一个明显的信号(例如:声或光信号)装置提醒驾驶员。

车辆停止时,驱动系统自动或手动关闭后,只能通过上述程序重新进入“可行驶模式”。

5.2.2 行驶

5.2.2.1 功率降低提示

如果电驱动系统采取了自动限制和降低车辆驱动功率的措施,当驱动功率的限制和降低影响到了车辆的行驶时,应通过一个明显的信号(例如:声或光信号)装置向驾驶员提示。

5.2.2.2 REESS 低电量提示

如果 REESS 的低电量影响到车辆的行驶,应通过一个明显的信号(例如:声或光信号)装置向驾驶员提示。

5.2.2.3 REESS 热事件报警

如果 REESS 将要发生热失控的安全事件时,应通过一个明显的信号(例如:声或光信号)装置向驾驶员提示。

5.2.2.4 制动优先

整车控制系统当制动信号和加速信号同时发生时,优先响应制动信号。

5.2.3 挡位切换

5.2.3.1 行驶挡切换

驾驶员直接驾驶车辆,在车辆静止状态下从非行驶挡位切换至行驶挡位时,应踩下制动踏板。

5.2.3.2 反向行驶

如果是通过改变电机旋转方向来实现前进和倒车两个行驶方向转换的,满足以下两种要求之一:

- a) 前进和倒车两个行驶方向的转换,应通过驾驶员两个不同的操作动作来完成;或
- b) 如果仅通过驾驶员的一个操作动作来完成,应使用一个安全措施使模式转换只能在车辆静止或低速时才能完成。车速判断以车内仪表显示为准。

如果前进和倒车两个行驶方向的转换不是通过改变电机的旋转方向来实现的,则反向行驶要求不适用。

5.2.4 驻车

切断电源后,车辆应不能产生由自身电驱动系统造成的不期望的行驶。

5.2.5 车辆与外部传导连接锁止

当车辆通过充电电缆连接到位置固定的外部电源或负载时,车辆应不能通过其自身的驱动系统移动。

5.3 动力蓄电池要求

电动汽车动力蓄电池安全应符合 GB 38031 的要求。

5.4 车辆碰撞防护要求

电动汽车的正面碰撞防护应符合 GB 11551 的要求,侧面碰撞防护应符合 GB 20071 的要求,前后端保护装置耐撞性能应符合 GB 17354 的要求,顶部抗压强度应符合 GB 26134 的要求,电动汽车碰撞后安全应符合 GB/T 31498 的要求。

注:本条适用范围与 GB 11551、GB 20071、GB 17354、GB 26134 和 GB/T 31498 一致。

5.5 车辆阻燃防护要求

电动汽车内饰材料阻燃性能应符合 GB 8410 的要求。

注:本条适用范围与 GB 8410 一致。

5.6 车辆充电接口要求

电动汽车充电接口应符合 GB/T 20234.1 的要求。

注:本条适用范围与 GB/T 20234.1 一致。

5.7 车辆报警和提示要求

电动汽车报警和提示应符合 GB/T 19836 和 GB/T 4094.2 的要求。

注：本条适用范围与 GB/T 19836 和 GB/T 4094.2 一致。

5.8 车辆事件数据记录要求

M₁ 类电动汽车应配备事件数据记录系统(EDR)或车载视频行驶记录装置。

5.9 电磁兼容要求

电动汽车电磁兼容应符合 GB 34660 和 GB/T 18387 的要求。

注：本条适用范围与 GB 34660 和 GB/T 18387 一致。

6 试验方法

6.1 直接接触防护

在进行直接接触防护测试过程中,车辆应处于整车断电状态,且车辆所有遮栏和外壳应完好。

测试过程中,检测人员在不使用其他工具的前提下,按照 GB/T 4208—2017 中 IPXXD 和 IPXXB 的测试方法,仅使用探针或试指对车外和车内的开口和连接器等进行 IP 等级测试。

此外,可通过目测并结合制造商说明,验证连接器、高压维修断开装置以及车辆充电插座对于直接接触防护要求的符合性。

6.2 间接接触防护

6.2.1 整车绝缘电阻测试

6.2.1.1 测试准备

电压检测工具的内阻不小于 10 MΩ。在测量时若绝缘监测功能会对整车绝缘电阻的测试产生影响,则应将车辆的绝缘监测功能关闭或者将绝缘电阻监测单元从 B 级电压电路中断开,以免影响测量值,否则制造商可选择是否关闭绝缘监测功能或者将绝缘监测单元从 B 级电压电路中断开。

6.2.1.2 对含有 B 级电压电源的电路的绝缘电阻测量方法

具体测量步骤如下:

- a) 使车辆上电,保证车辆上所有电力、电子开关处于激活状态。
- b) 用相同的两个电压检测工具同时测量 REESS 的两个端子和电平台之间的电压,如图 4 所示。待读数稳定,较高的一个为 U_1 ,较低的一个为 U_1' 。
- c) 添加一个已知电阻 R_0 ,阻值宜选择 1 MΩ。如图 5 所示并联在 REESS 的 U_1 侧端子与电平台之间。再用步骤 b) 中的两个电压检测工具同时测量 REESS 的两个端子和电平台之间的电压,待读数稳定后,测量值为 U_2 和 U_2' 。

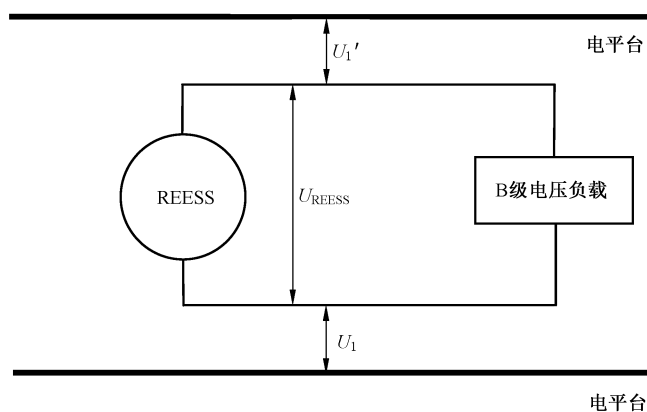


图 4 绝缘电阻测量步骤 b)

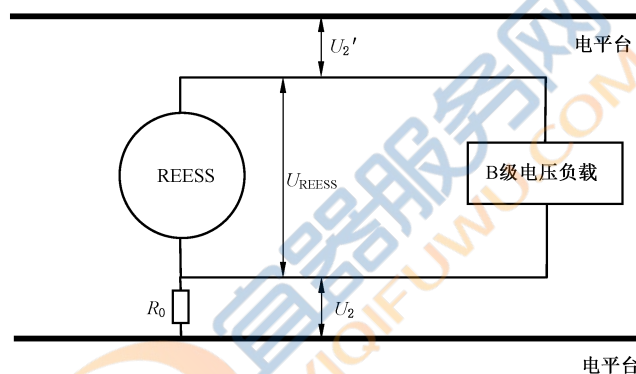


图 5 绝缘电阻测量步骤 c)

- d) 计算绝缘电阻 R_i , 方法如下:
 R_i 可以使用 R_0 和四个电压值 U_1 、 U_1' 、 U_2 和 U_2' 以及电压检测设备内阻 r , 代入式(1)或式(2)来计算。

$$\frac{R_i \times r}{R_i + r} = R_0 \left(\frac{U_2'}{U_2} - \frac{U_1'}{U_1} \right) \dots\dots\dots (1)$$

$$R_i = \frac{1}{\frac{1}{R_0 \left(\frac{U_2'}{U_2} - \frac{U_1'}{U_1} \right)} - \frac{1}{r}} \dots\dots\dots (2)$$

6.2.1.3 对不含电源的 B 级电压负载绝缘电阻测量方法

具体测量步骤如下:

- a) 将被测的 B 级电压负载的所有电源(包括 A 级电压电源)断开;
- b) 将 B 级电压负载的所有 B 级电压带电部分相互传导连接;
- c) 将 B 级电压负载所有外露可导电部分、A 级电压部分与电平台传导连接;
- d) 将绝缘电阻测试设备连接在带电部分和电平台之间, 该设备可选用兆欧表;
- e) 将绝缘电阻测试设备的测试电压设置为不低于 B 级电压电路的最高工作电压;
- f) 读出 B 级电压负载的绝缘电阻值为 R_x 。

如果系统中传导连接的电路中有多个电压等级(例如:系统中有升压转换器),并且某些组件不能承受整个电路的最大工作电压,则可以断开这些组件,用它们各自的最大工作电压对绝缘电阻进行单独测量。

6.2.1.4 整车绝缘电阻计算

对于所有 B 级电压负载均能同时工作的车辆,可按照 6.2.1.2 的试验方法直接测量出整车绝缘电阻。

否则,还需要按照 6.2.1.3 对 6.2.1.2 中无法完成测试的 B 级电压负载的绝缘电阻进行测量。将 6.2.1.2 中的测量结果 R_i 与 6.2.1.3 中测得的各 B 级电压负载的绝缘电阻 R_x 计算并联的结果,即为整车绝缘电阻。

如果整车有两个或以上相互隔离的 B 级电压电路,则可通过本条方法分别测量和计算出各个 B 级电压电路的绝缘电阻,并取其中最小值作为整车绝缘电阻。

6.2.2 充电插座绝缘电阻

在 6.2.1 的试验后继续进行充电插座绝缘电阻测试,测试方法如下:

- 使车辆断电,保证车辆上所有电力、电子开关处于非激活状态;
- 将充电插座高压端子,即直流充电插座的正负极端子或者交流充电插座相线端子,用电导线进行短接;
- 将绝缘电阻测试设备的两个探针分别连接充电插座高压端子及电平台,见图 6;
- 测试设备的检测电压应设置为大于最高充电电压;
- 读出充电口绝缘电阻值 R_i 。

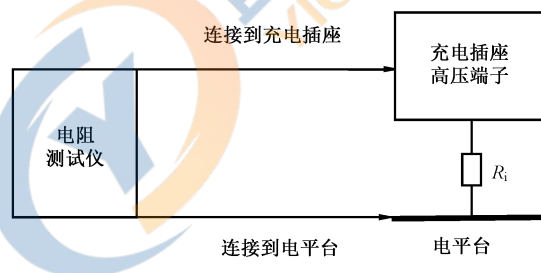


图 6 充电口绝缘电阻测量步骤 c)

此外,也可以用绝缘电阻测试设备分别测试充电插座各高压端子与车辆电平台间的绝缘电阻值,测试设备的检测电压要求大于最高充电电压,再计算并联结果,即为充电插座绝缘电阻。

6.2.3 绝缘监测功能验证试验



测试过程中,车辆 B 级电压电路应处于接通状态,且绝缘监测功能或设备已启动。测试中将使用可调节电阻器(例如:变阻箱等),可调节电阻器的最大电阻值 $\geq 10 \text{ M}\Omega$ 。

测量步骤如下:

- 在常温下,按照 6.2.1 的测试方法,测出当前整车绝缘电阻值为 R_i ,并记录 6.2.1.2 测试步骤 b) 中较小测量电压 U_1' 所在的 REESS 高压侧。
- 按照被测车辆的正常操作流程使车辆进入“可行驶模式”。
- 若步骤 a) 中, U_1' 在 REESS 的正极端,则如图 7 所示,将可调节电阻器并联在 REESS 正极端与车辆电平台之间。相反,若 U_1' 在 REESS 的负极端,则将可调节电阻器并联在 REESS 负极

端与车辆电平台之间。开始测量时,可调节电阻器的阻值设置为最大值。

- d) 按照 5.1.4.1 的要求,若最小绝缘电阻要求为 100 Ω/V,则将可调节电阻器的阻值减小到目标值 R_x , R_x 按照式(3)计算得到:

$$1/[1/(95U_{REESS}) - 1/R_i] \leq R_x < 1/[1/(100U_{REESS}) - 1/R_i] \dots\dots\dots(3)$$

按照 5.1.4.1 的要求,若最小绝缘电阻要求为 500 Ω/V,则将可调节电阻器的阻值减小到目标值 R_x , R_x 按照式(4)计算得到:

$$1/[1/(475U_{REESS}) - 1/R_i] \leq R_x < 1/[1/(500U_{REESS}) - 1/R_i] \dots\dots\dots(4)$$

式中:

U_{REESS} ——电池包当前总电压,单位为伏(V)。

- e) 观察车辆是否有明显的声或光报警。

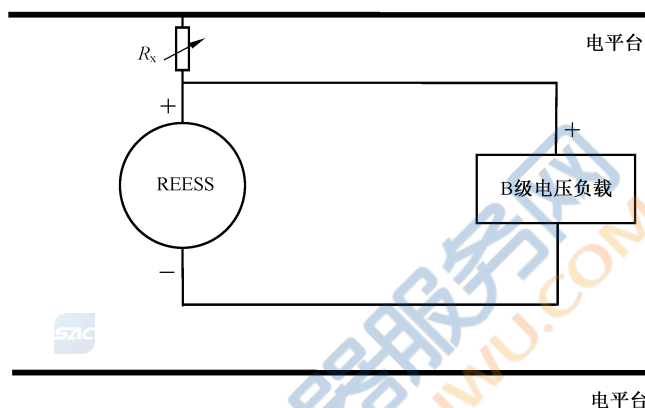


图 7 绝缘监测验证试验

6.2.4 电位均衡

电位均衡可用电阻测试仪直接测量,也可以采用独立直流电源配合电流和电压检测设备进行测量。其中电阻测试仪的测量电流可调,电阻测试分辨率高于 0.01 Ω。独立直流电源电压也可调节。

两个外露的可导电外壳或遮栏之间的电阻,也可以通过外露的可导电外壳或遮栏与电平台之间的连接电阻值计算得出。

测试方法如下:

- a) 将电阻测试仪的两个探针分别连接外露的可导电外壳或者遮栏以及电平台,如图 8 所示;
- b) 增大测试电流,使测试电流至少达到 0.2 A;
- c) 将电阻测试仪的两个探针分别连接两个外露可导电外壳或者遮栏,如图 9 所示;
- d) 重复步骤 b)。

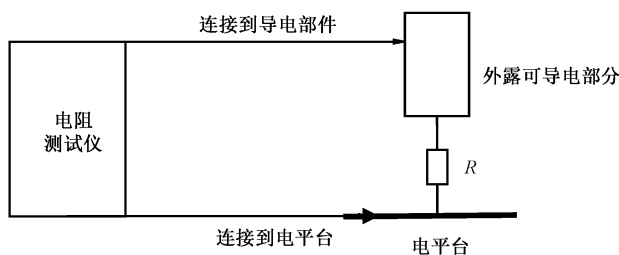


图 8 用电阻测试仪测试导电部件与电平台间电阻

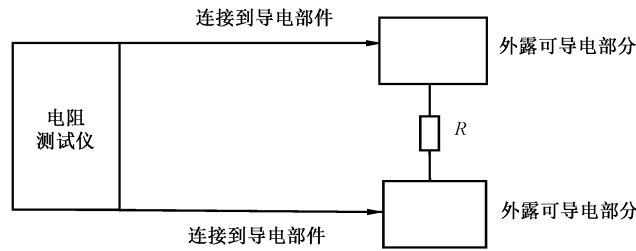


图 9 用电阻测试仪测试两个导电部件间电阻

6.2.5 电容耦合

电容耦合测试是通过计算的方式得到整车所有 B 级电压电路中 Y 电容存储的最大能量。具体计算公式见式(5)。

$$Q = \sum_{x=1}^n \frac{C_x \cdot U_x^2}{2} \dots\dots\dots (5)$$

式中：

- n ——带有 Y 电容的 B 级电压单元个数；
- C_x ——某个 B 级电压单元的 Y 电容容值,单位为法(F)；
- U_x ——该 B 级电压单元的 Y 电容最大工作电压,单位为伏(V)。

6.3 整车防水

6.3.1 模拟清洗

本试验测试范围为整车的边界线,如两个部件间的密封、玻璃密封圈、可打开部件的外沿、前立柱的边界和灯的密封圈。

本试验采用 GB/T 4208—2017 中 IPX5 软管喷嘴。使用洁净的水,以流量为 12.5 L/min±0.5 L/min, 0.10 m/s±0.05 m/s 的速度,在所有可能的方向向所有的边界线喷水,喷嘴至边界线的距离为 3.0 m±0.5 m。

6.3.2 模拟涉水

车辆应在 100 mm 深的水池中,以 20 km/h±2 km/h 的速度行驶至少 500 m,时间大约 1.5 min。如果水池距离小于 500 m,应重复试验使涉水距离累计不小于 500 m,包括车辆在水池外的总试验时间应少于 10 min。

6.4 功能安全防护

制造商根据 5.2 规定的各项功能防护要求,应提供具体方案说明,包括防护动作的触发条件、操作说明、报警提示信号说明等,检测机构据此说明材料在实车上进行测试验证并与 5.2 中的要求进行对比符合性判断。

7 实施日期

新申请型式批准的车型自本标准实施之日起开始执行,已获得型式批准的车型自本标准实施之日起第 13 个月开始执行。

关于 M₁ 类电动汽车应配备事件数据记录系统或车载视频行驶记录装置的要求,实施日期按照 GB 7258—2017 中 15.4 的要求执行。

附 录 A
(规范性附录)

B 级电压零部件防水性能验证方法

A.1 制造商提交资料要求

A.1.1 制造商应提供所有 B 级电压零部件清单及其相应的布置位置及安装情况,见表 A.1。

表 A.1 B 级电压零部件及其布置位置及安装情况说明清单

| 序号 | 高压部件名称 | 部件下表面距地面高度 | 部件下方是否有遮挡 |
|----|-----------|------------|-----------|
| | 动力蓄电池 | | |
| | 驱动电机 | | |
| | 转向电机 | | |
| | 空调压缩机 | | |
| | DC/DC 变换器 | | |
| | 驱动电机控制器 | | |
| | 转向电机控制器 | | |
| | 空压机控制器 | | |
| | 高压配电箱 | | |
| | 高压维修开关 | | |
| | 高压线束及连接器 | | |
| | 其他 | | |

若试验车辆有表 A.1 中所列的 B 级电压零部件,则应按照表 A.1 反馈,若无其中某项或某几项,则这些项目不作要求。此外,B 级电压零部件不限于表 A.1 中列举的清单,依据具体车辆由制造商提供。

A.1.2 制造商应提供各 B 级电压零部件的防水等级试验报告,该报告应由第三方检测机构出具。各 B 级电压零部件防水等级要求依据整车空载时的布置高度而定,要求如下:

- a) 若部件下表面距地面高度小于 300 mm,高压部件应满足 GB/T 4208—2017 中 IPX7 的要求;
- b) 若部件下表面距地面高度不小于 300 mm,且部件下方无遮挡,高压部件需满足 GB/T 4208—2017 中 IPX5 的要求;
- c) 若部件下表面距地面高度不小于 300 mm,且部件下方有遮挡,高压部件需满足 GB/T 4208—2017 中 IPX4 的要求。

A.1.3 制造商应提供表 A.1 中所有的 B 级电压零部件在完成 A.2 中试验后的绝缘电阻,并进行并联计算得到整车绝缘电阻应满足 5.1.4.1 的要求。

A.2 B 级电压零部件防水测试方法

A.2.1 应按照 GB/T 4208—2017 进行 IPX7、IPX5 及 IPX4 试验。

A.2.2 在进行 IPX7、IPX5、IPX4 试验过程中,在检查 B 级电压零部件的内部进水情况前,应先采用 6.2.1 的试验方法测试其绝缘电阻。

参 考 文 献

- [1] GB/T 28046 道路车辆 电气及电子设备的环境条件和试验
 - [2] GB/T 34590 道路车辆 功能安全
 - [3] UN GTR No.20 Electric Vehicle Safety (EVS)(ECE/TRANS/180/Add.20)
-

