



---

# 霍尔替代型电流传感器规格书

---

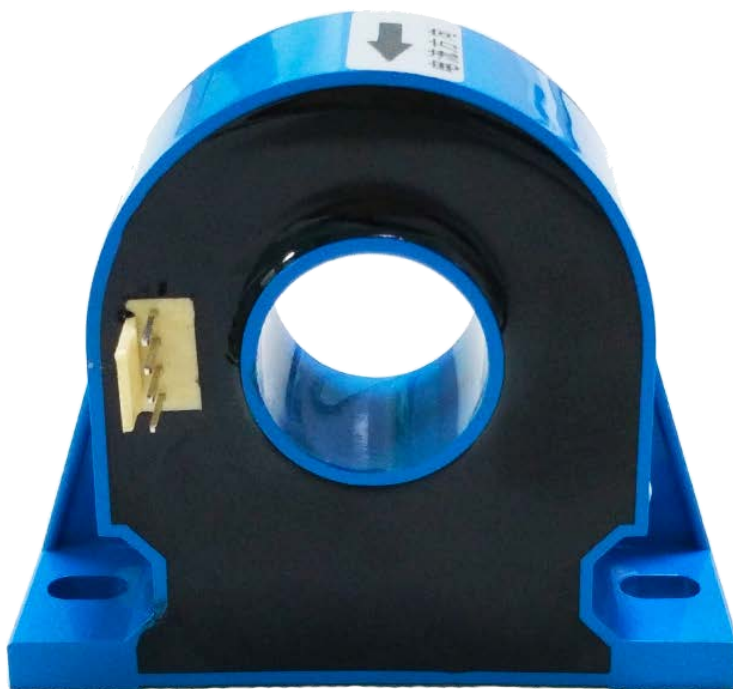
## HIT 系列



## HIT200 霍尔替代型电流传感器

多点零磁通技术系统应用于航智高精度直流传感器，采用激励磁通闭环控制技术、自激磁通门技术及多闭环控制技术相结合，实现了对激励磁通、直流磁通、交流磁通的零磁通闭环控制，并通过构建高频纹波感应通道实现了对高频纹波的检测，从而使传感器在全带宽范围内拥有比较高的增益和测量精度。

### 产品图片



## 核心技术

- ◇ 激励磁通闭环控制技术
- ◇ 自激退磁技术
- ◇ 多点零磁通技术
- ◇ 多级量程自动切换技术
- ◇ 温控补偿技术

## 性能特点

- ◇ 原、副边隔离测量
- ◇ 出色的线性度和准确度
- ◇ 极低的温漂
- ◇ 极低的零漂
- ◇ 强抗电磁干扰能力
- ◇ 宽频带和低响应时间

## 应用领域

- ◇ 医疗设备：扫描仪、MRI
- ◇ 电力：变流器、逆变器
- ◇ 新能源：光伏、风能
- ◇ 舰船：电力驱动舰船
- ◇ 计量：检定与校准
- ◇ 工业控制：工业电机驱动、UPS、焊接、机器人、吊车、电梯、滑雪升降机
- ◇ 轨道交通：高速列车、地铁、有轨无轨电车
- ◇ 测试仪器仪表：功率分析仪、高精密度电源
- ◇ 汽车：电动汽车
- ◇ 航空航天：卫星、火箭
- ◇ 智能电网测量：发电、电池监测、中低压变电站

## 电气性能

| 项目        | 符号           | 测试条件     | 最小值    | 标称     | 最大值    | 单位  |
|-----------|--------------|----------|--------|--------|--------|-----|
| 原边额定直流电流  | $I_{PN\_DC}$ | —        | —      | ±200   | —      | Adc |
| 原边额定交流电流* | $I_{PN}$     | —        | —      | 141    | —      | Aac |
| 原边过载电流    | $I_{PM}$     | 1分钟      | —      | —      | ±240   | Adc |
| 工作电压      | $V_C$        | —        | ±14.2  | ±15    | ±15.8  | V   |
| 功耗电流      | $I_{PWR}$    | 原边额定工作电流 | ±30    | ±130   | ±150   | mA  |
| 电流变比      | $K_N$        | 输入：输出    | 2000:1 | 2000:1 | 2000:1 | —   |
| 额定输出电流    | $I_{SN}$     | 原边额定工作电流 | —      | ±0.1   | —      | A   |
| 测量电阻      | $R_M$        | —        | 0      | 10     | 25     | Ω   |

\*：指交流有效值

## 精度测量

| 项目          | 符号              | 测试条件                                 | 最小值 | 标称 | 最大值 | 单位    |
|-------------|-----------------|--------------------------------------|-----|----|-----|-------|
| 精度度         | X <sub>G</sub>  | 输入直流, 全温度范围                          | —   | —  | 500 | ppm   |
| 线性度         | ε <sub>L</sub>  | 全范围                                  | —   | —  | 50  | ppm   |
| 温度稳定性       | T <sub>C</sub>  | —                                    | —   | —  | 50  | ppm/K |
| 零点失调电流      | I <sub>0</sub>  | @25°C                                | —   | —  | ±5  | uA    |
| 零点失调电流      | I <sub>0T</sub> | 全温度范围                                | —   | —  | ±10 | uA    |
| 反应时间        | t <sub>r</sub>  | di/dt=100A/us, 上升至90%I <sub>PN</sub> | —   | 1  | —   | us    |
| 电流变化率       | di/dt           | —                                    | 100 | —  | —   | A/us  |
| 频带宽度 (-3dB) | F               | —                                    | 0   | —  | 100 | kHz   |

## 安全特性

| 项目               | 符号              | 测试条件       | 数值  | 单位 |
|------------------|-----------------|------------|-----|----|
| 隔离电压 / 原边与副边之间   | V <sub>d</sub>  | 50Hz, 1min | 5   | KV |
| 瞬态隔离耐压 / 原边与副边之间 | V <sub>w</sub>  | 50us       | 10  | KV |
| 爬电距离 / 原边与外壳之间   | d <sub>Cp</sub> | —          | 11  | mm |
| 电气间隙距离 / 原边与外壳之间 | d <sub>CI</sub> | —          | 11  | mm |
| 相比漏电起痕指数         | CTI             | IEC-60112  | 275 | V  |

## 一般特性

| 项目     | 符号             | 测试条件 | 最小  | 标称       | 最大  | 单位 |
|--------|----------------|------|-----|----------|-----|----|
| 工作温度范围 | T <sub>A</sub> | —    | -40 | —        | +80 | °C |
| 存储温度范围 | T <sub>S</sub> | —    | -55 | —        | +95 | °C |
| 相对湿度   | RH             | —    | 20  | —        | 80  | %  |
| 质量     | M              | —    | —   | 89.5±1.5 | —   | g  |

## 运行状态说明

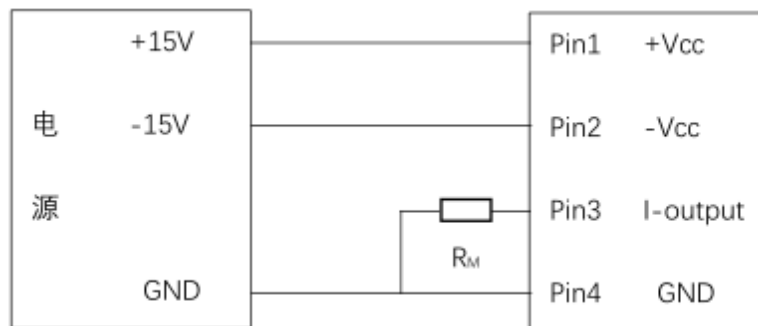
在供电电源正常的情况下，当穿过电流传感器的母线电流在传感器额定工作电流以下时，穿过传感器的输入电流与传感器输出电流成比例关系。如果该输入电流大小超过传感器的工作量程，传感器进入过载工作模式，其输出电流不再与输入电流信号成等比例关系。当传感器的输入电流恢复到传感器的额定工作电流范围内后，传感器输出电流与输入电流恢复正常比例关系。

## 应用连接及说明

### 1.1 凤凰端子引脚功能定义

| 引脚号 | 1 V+        | 2 V -       | 3 OUT    | 4 GND |
|-----|-------------|-------------|----------|-------|
| 定义  | +15V Supply | -15V Supply | I_Output | GND   |

HIT 系列传感器



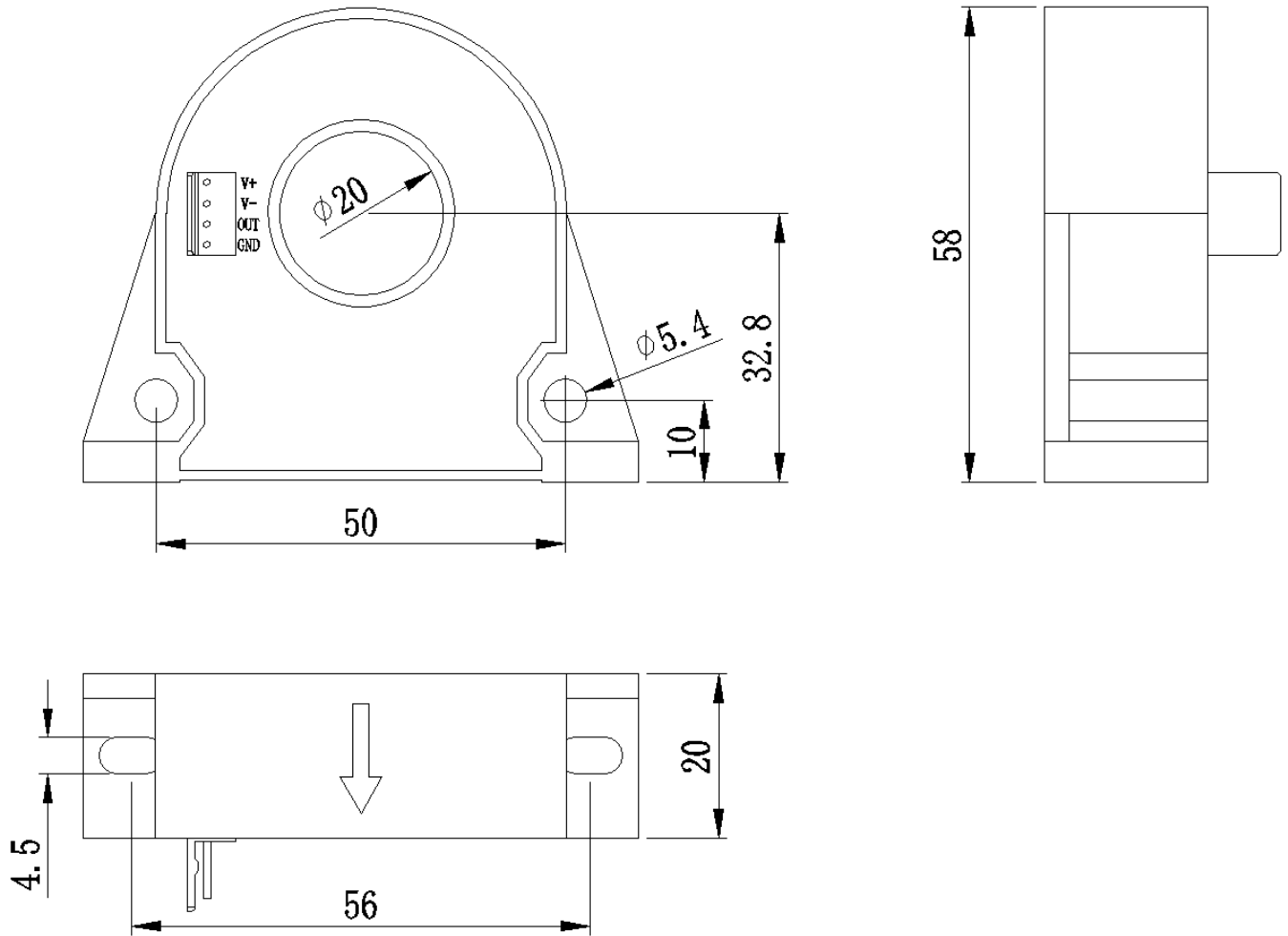
测试说明：

通过测量流过  $R_M$  的测试电流  $I_S$ ，或者  $R_M$  两端的电压  $U_R$ ，可以得到原边电流  $I_P$ ：

$$I_P = K_N * I_S = K_N * (U_R / R_M)$$

## 外形尺寸规格

单位: 毫米 (mm)



本产品为模塑件,材料为 PC+PBT,外形与安装尺寸公差按照 GB/T14486-2008 MT6 执行。

| 公差等级 | 尺寸范围(mm) |       |       |       |       |       |       |       |       |       |       |        |         |         |
|------|----------|-------|-------|-------|-------|-------|-------|-------|-------|-------|-------|--------|---------|---------|
|      | 0~3      | 3~6   | 6~10  | 10~14 | 14~18 | 18~24 | 24~30 | 30~40 | 40~50 | 50~65 | 65~80 | 80~100 | 100~120 | 120~140 |
| MT6  | ±0.23    | ±0.26 | ±0.29 | ±0.33 | ±0.27 | ±0.41 | ±0.45 | ±0.50 | ±0.57 | ±0.65 | ±0.74 | ±0.84  | ±0.96   | ±1.10   |