



携手同心 惠及未来

TH2518/A 型 电阻/温度扫描仪

TH2518/A Resistance/Temperature Scanner

V1.1.2



目录

第 1 章 仪器简介与开箱检查	1-1
1.1 仪器简介	1-1
1.2 开箱检查	1-1
1.3 电源连接	1-1
1.4 保险丝.....	1-1
1.5 环境	1-1
1.6 测试夹具	1-2
1.7 预热	1-2
1.8 仪器的其它特性	1-2
第 2 章 前后面板说明及入门操作	2-1
2.1 前面板说明	2-1
2.2 后面板说明	2-2
2.3 测量显示区域的定义	2-3
2.3.1 单机模式(Alone).....	2-3
2.3.2 扫描模式(Scan).....	2-4
2.4 主菜单按键	2-5
2.4.1 测量显示 MEAS	2-5
2.4.2 参数设置 SETUP.....	2-5
2.4.3 系统设置 SYSTEM.....	2-5
2.5 基本操作	2-6
2.6 开机	2-6
第 3 章 基本操作	3-1
3.1 测量显示	3-1
3.1.1 单机模式.....	3-1
3.1.2 扫描模式.....	3-4
3.2 测量设置	3-5
3.3 边界设置	3-8
3.3.1 Alone 模式.....	3-8
3.3.2 Scan 模式.....	3-9
3.4 通道设置 (SCAN 模式)	3-9
3.5 接线盒及扫描.....	3-10
3.5.1 接线盒(附件)	3-10
3.5.2 扫描.....	3-11
第 4 章 系统设置和文件管理	4-1
4.1 系统设置	4-1
4.1.1 测量模式.....	4-1
4.1.2 语言.....	4-1
4.1.3 口令.....	4-2
4.1.4 触摸音	4-2
4.1.5 总线模式.....	4-2
4.1.6 波特率	4-3
4.1.7 电源频率.....	4-3
4.1.8 Handler 电源	4-3
4.1.9 移位输出.....	4-3
4.1.10 时间和日期设定.....	4-3
4.1.11 工具.....	4-4
4.2 文件管理	4-4
4.2.1 存储/调用功能简介	4-5
4.2.2 U 盘上的文件夹/文件结构	4-5
4.2.3 文件管理操作步骤.....	4-6

4.2.4	测量结果的保存.....	4-8
第 5 章	性能指标.....	5-1
5.1	测量功能.....	5-1
5.1.1	测量参数及符号.....	5-1
5.1.2	测量模式.....	5-1
5.1.3	测量组合.....	5-1
5.1.4	量程.....	5-1
5.1.5	触发.....	5-1
5.1.6	测试端方式.....	5-1
5.1.7	平均.....	5-1
5.2	测试信号.....	5-2
5.2.1	量程电流.....	5-2
5.2.2	开路输出电压.....	5-2
5.2.3	测量显示最大范围.....	5-2
5.3	测量准确度.....	5-2
5.3.1	电阻扫描测量准确度.....	5-2
5.3.2	温度测量准确度(PT500、PT100).....	5-3
5.3.3	温度测量准确度(模拟输入).....	5-3
5.3.4	温度修正系数 K.....	5-3
第 6 章	远程控制.....	6-1
6.1	RS232C 接口说明.....	6-1
6.2	LAN 远程控制系统.....	6-1
6.2.1	网络协议.....	6-2
6.2.2	DHCP.....	6-2
6.2.3	端口号.....	6-2
6.2.4	IP 地址.....	6-2
6.2.5	子网掩码.....	6-3
6.2.6	网关.....	6-3
6.3	USBTMC 远程控制系统.....	6-3
6.3.1	系统配置.....	6-3
6.3.2	安装驱动.....	6-3
6.4	USBVCOM 虚拟串口.....	6-4
6.4.1	系统配置.....	6-4
6.4.2	安装驱动.....	6-4
6.5	RS232C 调试.....	6-5
6.5.1	SCPI 协议.....	6-5
6.5.2	MODBUS 协议.....	6-6
第 7 章	TH2518 指令集.....	7-1
7.1	SCPI 指令集.....	7-1
7.1.1	DISP 指令集.....	7-1
7.1.2	FUNC 指令集.....	7-2
7.1.3	APER 指令集.....	7-4
7.1.4	TRIG 指令集.....	7-5
7.1.5	FETC 指令集.....	7-6
7.1.6	TEMP 指令集.....	7-9
7.1.7	COMP 指令集.....	7-11
7.1.8	CHAN<n>指令集.....	7-19
7.1.9	SYST 指令集.....	7-26
7.1.10	SCPI 公用命令.....	7-29
7.2	MODBUS 系统命令.....	7-30
7.2.1	MODBUS 协议说明.....	7-30
7.2.2	公用指令说明.....	7-32
7.2.3	DISP 指令说明.....	7-34

7.2.4	FUNC 指令说明	7-35
7.2.5	APER 指令说明	7-39
7.2.6	TRIG 指令说明	7-40
7.2.7	FETC 指令说明	7-42
7.2.8	TEMP 指令说明	7-46
7.2.9	COMP 指令说明	7-49
7.2.10	CHAN 指令说明	7-60
7.2.11	SYST 指令说明	7-70
7.3	MODBUS 指令详细说明	7-73
7.3.1	发送地址和指令地址	7-73
7.3.2	数据字节 1~n	7-73
7.3.3	CRC 低位和 CRC 高位	7-73
7.3.4	FETC 指令步骤	7-74
第 8 章	HANDLER 接口使用说明	8-1
8.1	HANDLER 端口及具体含义	8-1
8.2	HANDLER 时序图	8-2
8.2.1	单机模式	8-2
8.2.2	扫描模式	8-3
8.2.3	各测试通道比较结果的移位输出时序	8-4
8.2.4	电气特征	8-4
8.3	通道比较分选板—TH2518-01	8-5
8.3.1	分选板简介	8-5
8.3.2	分选板端口以及端口说明	8-5
8.3.3	分选板的级联	8-6
8.3.4	分选模式 OneToOne	8-7
8.3.5	分选模式 SHIFT	8-8
8.3.6	分选板移位输出信号简图	8-9
8.3.7	使用注意事项	8-10
8.4	扫描插板引脚接口说明	8-10
第 9 章	成套及保修	9-1
9.1	成套	9-1
9.2	选件	9-1
9.3	标志	9-1
9.4	包装	9-1
9.5	运输	9-1
9.6	贮存	9-2
9.7	保修	9-2
第 10 章	附录	3
10.1	备注	3
10.2	手册更改说明	3

第1章 仪器简介与开箱检查

感谢您购买和使用我公司产品！本章首先向您介绍该仪器的基本性能，接着讲述当您收到仪器后必须进行的一些检查，并且在使用之前必须了解仪器所具备的条件。

1.1 仪器简介

TH2518 系列应用同步插卡式的设计理念，支持的插卡板测试单元最多可达 6 块，且在插卡板之间实现同步测量，大大提高扫描测量速度。每块插板内最多可组成 15 路测试通道，通道间的组合测量方式支持用户可编程，整机最高可配置高达 90 路电阻/温度扫描测量，每路测量通道可单独设计分选比较边界以及输出比较分选信号。温度测量的采样方式可配置为 PT500 铂电阻、PT100 铂电阻、模拟电压输入三种方式以适用不同的应用场合。0.05% 的最高电阻精度，在 200mΩ 量程下，电阻分辨率更是达到了 10uΩ 的水准，测试扫描范围从 10uΩ 到 200kΩ。

仪器的温度补偿和温度转换功能使产品的测试免除环境温度的影响，可输出整机级、板级以及各通道的比较分选结果等功能，使您的测试和数据分析处理、产品的分拣工作更加轻松。标配的 RS232、USB HOST、USB Device、LAN 和 HANDLER 接口，既方便您测量数据的快速保存，又方便您远程掌控仪器。带触摸功能的 24 位色、分辨率为 480x272 的彩色液晶屏，给您的测量操作带来不一样的感觉！

1.2 开箱检查

开箱后您应先检查仪器是否因为运输出现外表损坏，我们不推荐您在外表破损的情况下给仪器上电。

请根据装箱单进行确认，若有不符可尽快与我公司或经销商联系，以维护您的权益。

1.3 电源连接

- 1) 供电电压范围：90~125V，190~250V。
- 2) 供电频率：50Hz 和 60Hz。
- 3) 供电功率范围：不大于 30VA。
- 4) 电源输入相线 L、零线 N、底线 E 应与本仪器电源插头相同。
- 5) 本仪器已经经过仔细设计以减少因 AC 电源端输入带来的杂波干扰，然而仍应尽量使其在低噪声的环境下使用，如果无法避免，请安装电源滤波器。

警告：为了防止漏电对仪器或人造成伤害，用户必须保证供电电源的地线可靠接到大地。在后面板电源接口旁边有一个 110V 电压和 220V 电压切换开关，注意正确切换。

1.4 保险丝

仪器出厂已配备了保险丝，用户应使用本公司配备的保险丝。

1.5 环境

- 1) 请不要在多尘、多震动、日光直射、有腐蚀气体下使用。
- 2) 仪器工作环境条件:

温度:0°C~40°C, 湿度: ≤80%RH, 无结露(无结露英文翻译为 no condensation)

3) 仪器存储环境条件

温度: -10°C~50°C, 湿度: ≤90%RH, 无结露。

4) 本测试仪器为了确保通风良好, 切勿阻塞侧面通风孔, 以使本仪器保证准确度。

5) 本仪器已经经过仔细设计以减少因 AC 电源端输入带来的杂波干扰, 然后仍应尽量使其在低噪声的环境下使用, 如果无法避免, 请安装电源滤波器。

6) 仪器特别是连接被测件的测试导线应远离强电磁场, 以免对测量产生干扰。

1.6 测试夹具

请使用本公司配备的测试夹具或测试电缆, **用户自制或其他公司的测试夹具或测试电缆可能会导致不正确的测量结果**。仪器测试夹具或测试电缆应保持清洁, 被测器件引脚也应保持清洁, 以保证被测器件与测试夹具接触良好。

将测试夹具或者测试电缆连接于本仪器前面板的相应测试端上。注意夹具插头与仪器面板上的颜色及箭头位置要一致, 否则可能会引起测量异常。

1.7 预热

为保证仪器精确测量, 开机预热时间应不少于 30 分钟。

请勿频繁开关仪器, 以免引起内部数据混乱。

1.8 仪器的其它特性

1) 功耗: ≤30VA。

2) 外形尺寸 (W*H*D): 280mm*88mm*420mm。

3) 重量: 约 7.5kg。

第2章 前后面板说明及入门操作

本章讲述了 TH2518 仪器的基本操作步骤，在使用 TH2518 仪器之前，请详细的阅读本章内容，以便您可以很快的学会 TH2518 仪器的操作。

2.1 前面板说明

图 2-1 对 TH2518 前面板进行了简要的说明。

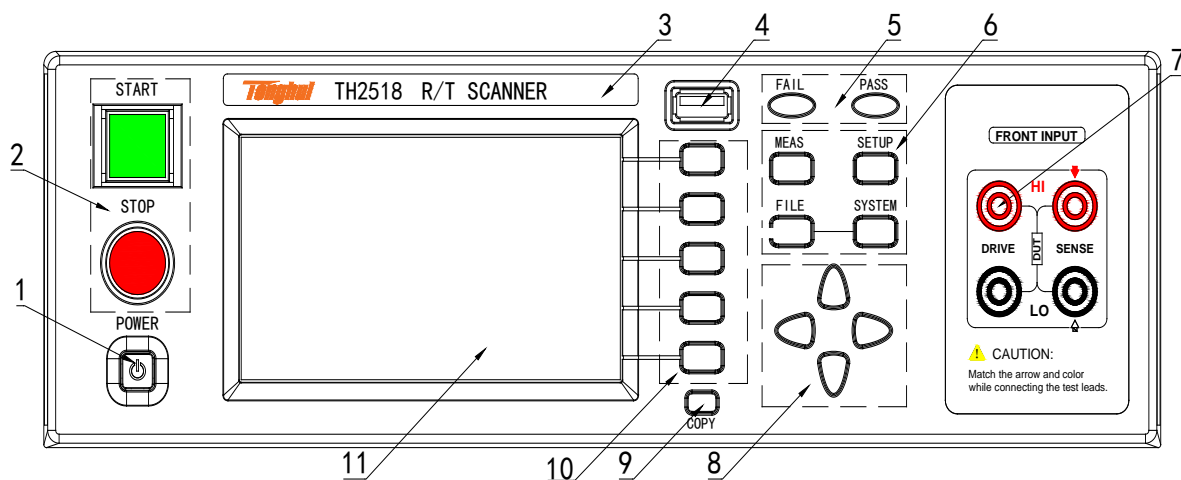


图 2-1 前面板说明

1) 电源开关 (POWER)

电源开关

2) 外部触发按键 (START) 和 测试复位键 (STOP)

在扫描模式 (Scan)，触发模式是内部 (INT) 或者手动 (MAN) 时，START 用于触发一次扫描测量；STOP 用于停止当前扫描，使仪器处于空闲状态。

在单机模式 (Alone)，触发模式是手动 (MAN) 时，START 用于触发一次单机测量；STOP 保留。

3) 商标及型号

仪器商标及型号

4) USB 接口

USB 的 HOST 接口，用于连接 U 盘存储器，进行文件的保存与调用。

5) PASS 指示灯和 FAIL 指示灯

在扫描模式 (Scan)，比较状态打开且全部打开的扫描通道都测试合格时 PASS 灯亮，否则 FAIL 灯亮。

在单机模式 (Alone)，比较状态打开且前面板测试合格时 PASS 亮，否则 FAIL 亮。

6) 主菜单键

四个主菜单键按下时均带有背光灯。

MEAS 键，“测量显示”界面：扫描模式下的“测量显示”界面和单机模式下的“测量显示界面”

SETUP键，“参数设置”界面：后有二级“测量设置”、“通道设置”、“边界设置”等选项。单机模式和扫描模式下相关选项有所不同。

SYSTEM键，“系统设置”界面。

FILE键，“文件管理”界面。后有二级内部文件和外部文件选项。

7) 前面板测试端 (FRONT INPUT)

四端测试端。用于连接四端测试电缆，对被测件进行单机模式 (Alone) 测量。

测试电缆的插头颜色和箭头指示要和面板上的插孔一一对应起来，否则将不能正确测量。当测试功能为 T 且温度传感器为 Analog 时，只用到两个 SENSE 端，电压的高端输入到红色接线端，低端输入到黑色接线端。

8) 方向键

上下左右四个方向按键。

9) COPY 键

拷屏键

10) 选项软键

每个选项软键左方都有相应的功能定义，除了可以触摸屏幕选择外，还可以通过相应的选项按键来进行选择。软键定义随显示页面不同而改变。

11) LCD 彩色液晶显示屏

带触摸功能的 24 位色 4.3 英寸彩色 TFT 液晶屏，分辨率 480x272 像素，用于设置测试条件及测量结果的显示等。

2.2 后面板说明

图 2-2 对 TH2518 后面板进行了简要说明。

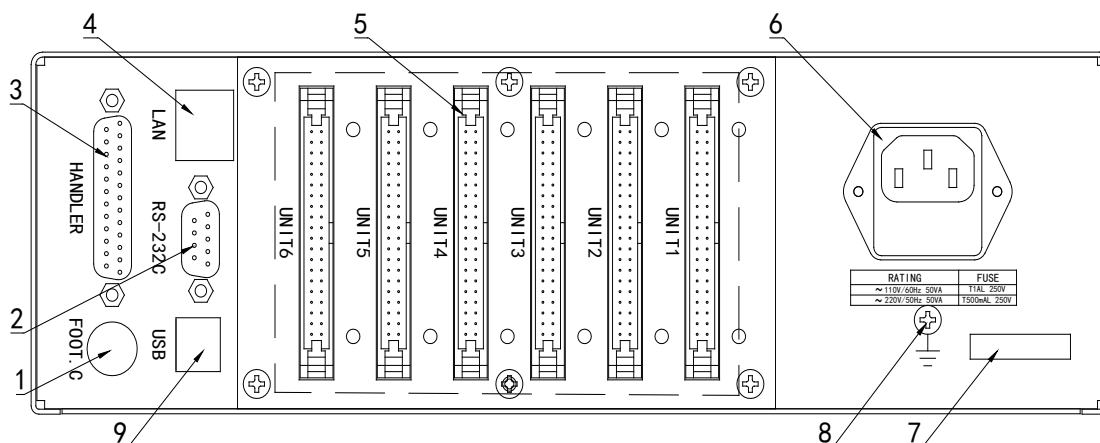


图 2-2 后面板说明

1) 脚踏开关接口

脚踏开关接口用于触发一次测量。

2) RS232C 串行接口

串行通讯接口，实现与电脑的联机通讯。

3) HANDLER 接口

通过 HANDLER 接口,可方便地组成自动测试系统,实现自动测试。仪器通过该接口输出比较结果信号和联络信号,同时通过该接口可以输入外部触发信号。

4) LAN 接口

网络接口,实现网络系统的控制与通讯。

5) 插卡板测试单元

每块测量板内最多支持 15 路扫描通道,通道间的组合测量方式支持用户可编程,最高可配置高达 90 路电阻/温度扫描测量。

6) 保险丝和电源插座

用于安装电源保险丝,保护仪器,更换内芯的方向可以切换 110V/220V;用于输入交流电源。

7) 铭牌

指示生产日期、仪器编号、生产厂家等信息。

8) 接地端

该接线端与仪器金属外机壳相连。用于保护或屏蔽接地连接。

9) USB DEVICE 接口

USB 通讯接口,实现与电脑的联机通讯。

2.3 测量显示区域的定义

TH2518 采用了带触摸功能的 24 位色 4.3 英寸彩色液晶显示屏,其分辨率 480*272。分为如下两种模式

2.3.1 单机模式(Alone)



图 2-3 Alone 模式下测量显示区域

1) 主菜单区域

该区域指示当前所操作的页面名称。

2) 功能区域

该区域用于修改测试模式及测试参数。

3) 软键区域

该区域用于显示光标区域对应的功能菜单。

4) 消息提示区域

该区域用于显示系统测试过程中各种提示显示信息。

5) 测量结果显示区域

该区域显示测量结果的显示,譬如电阻和温度的显示。

测量参数为 R 或者 T 时,测试的是前面板输入的电阻或者温度,可以选择单元 1 至单元 6 的任意单元测量。

测量参数为 R-T 时, R 是前面板输入的电阻, T 是后面板 CH01 通道测试的值。

2.3.2 扫描模式(Scan)



图 2-4 Scan 模式下扫描显示区域

1) 测试通道标识

方形框内是绿色,代表此扫描通道打开;方形框内是白色,代表此扫描通道关闭。

扫描模式下,参数设置→测量设置→通道设置,来设置通道的开关、以及对 90 个扫描通道用户设置任意测试单元的任意测试端。

2) 主菜单区域

该区域指示当前所操作的页面名称。

3) 工具

内有扫描结果的显示(ON/OFF), 0 ADJ的(ON/OFF), 执行 0 ADJ(0 校准功能), 保存数据等。

4) 扫描测试结果的翻页

扫描模式下, 扫描显示界面, 仪器最多可配置成 90 路用于扫描。每页 16 个扫描显示通道, 通过此箭头来进行扫描结果的翻页, 总共 6 页。

5) 扫描结果的显示区域

每个测试通道的扫描测试结果。

扫描模式下, 温度补偿关闭时, R 和 R-T 都是后面板扫描通道的电阻值。

扫描模式下, 温度补偿打开时, R 和 R-T 测试功能下, **CH01 是温度测试通道, 其测量结果用来补偿电阻测量值, 其余通道是电阻测试通道。**在 T 测试功能下, 均为温度测试。

6) 比较结果显示

每个测试通道相应的比较结果输出。比较关闭时, 显示 NC。通过参数设置→测量设置→边界设置来设置边界的比较模式, 每个通道单独设置比较界限。高于界限显示红色显示 HI, 低于界限红色显示 LO,合格比较绿色显示 GD。

2.4 主菜单按键

2.4.1 测量显示MEAS

测量显示分为单机模式(Alone)和扫描模式(Scan)。界面显示分别如图 2-3 和图 2-4 所示。

2.4.2 参数设置SETUP

用于进入参数设置。该页面如图 2-5 所示。

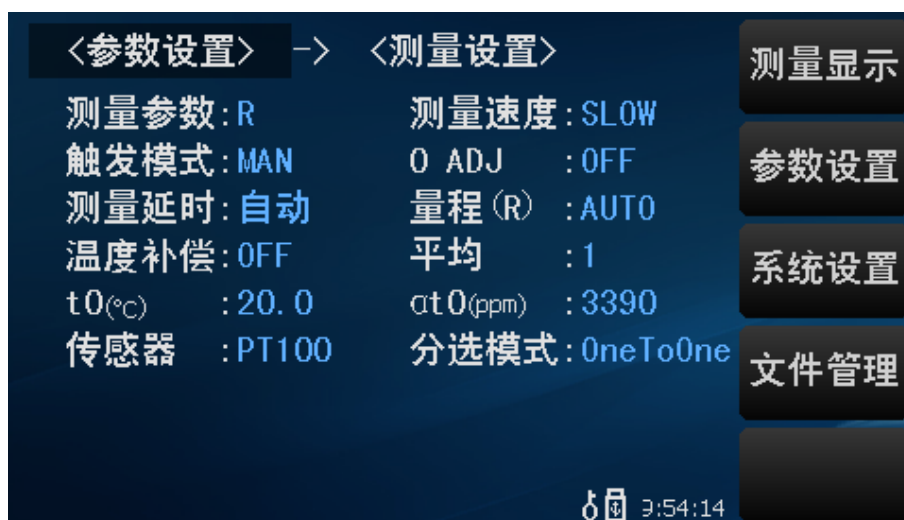


图 2-5 参数设置界面

2.4.3 系统设置SYSTEM

用于进入系统设置。该页面如图 2-6 所示。



图 2-6 系统设置界面

2.5 基本操作

TH2518 按键的基本操作如下所述：

- 使用菜单按键（**MEAS**，**SYSTEM**，**SETUP**，**FILE**）和软键触摸区选择需要显示的界面。
- 使用（←，↑，→，↓）将光标移到你想要设置的域。当光标移到某一个域，该域将变为光标色表示。
- 当前光标所在相应的软件功能将显示在“软键区域”中。选择并按下所需的软键。

TH2518 触摸屏幕操作更加简便，只需用手指按动屏幕相应功能，就会进行相应的工作。

值得注意的是，千万不要使用尖锐的器物以及指甲尖触动屏幕，这可能会引起触摸屏的损坏，对此引起的损伤，我公司将不承担责任。

2.6 开机

插上三线电源插头，保证电源地线可靠连接。按下仪器前面板左下角的电源开关，仪器开启，显示开机画面。

图 2-7 显示 TH2518 的开机画面，开机画面包括同惠公司的商标、仪器型号、版本号等一些产品信息。



图 2-7 TH2518 开机画面

如果用户开启了密码保护功能，则仪器会要求开机密码，根据屏幕显示，输入开机口令，按键 **ENTER** 进入主菜单画面。

注：本系列产品设置了出厂开机密码，**出厂密码为 2518**，使用单位可以在使用过程中，按自己需要，重新设定开机口令。详情参见<系统设置>页面之**口令**项。

第3章 基本操作

3.1 测量显示

该界面是用来显示测量结果，可通过软件和前面板的 **MEAS** 键进入。根据测试模式的不同，显示界面分下述两种：

3.1.1 单机模式

通过 **SYSTEM** 键→**测量模式** 选择 Alone。

当仪器处于单机模式（Alone）时，使用触摸屏幕或者按下 **MEAS** 菜单键，<测量显示>页面将显示在屏幕上。如图 3-1 所示：



图 3-1 Alone 模式测量显示界面

如图所示，可以在本界面设置相关测试参数以及测量结果的显示，详见如下：

3.1.1.1 测试参数

TH2518 可测量参数如下：

R	(电阻)
R-T	(电阻和温度)
T	(温度)

测量功能设置操作步骤：

使用按键或者触摸选中**测量参数**区域，则屏幕右侧显示

R	
R-T	(TH2518A 没有该功能)
T	(TH2518A 没有该功能)

3.1.1.2 量程

- 1) TH2518、TH2518A 有 7 个直流电阻测试量程：200mΩ，2Ω，20Ω，200Ω，2kΩ，20kΩ，200kΩ。
- 2) TH2518 温度测试有以下三种：
PT100 温度的测试范围：-10℃~99.9℃

Analog 温度的测试范围：0~2V

PT500 温度的测试范围：-10℃~99.9℃

3) 测试量程设置操作步骤：

触摸量程区域，软键区将会显示以下菜单，触摸按键对测试量程进行选择。

■ AUTO

用于将量程设定为自动模式。

■ HOLD

用于将量程从 AUTO 模式切换到 HOLD 模式。当量程设置为 HOLD 模式，将锁定测试量程，此时量程可通过软件区的上下箭头设置。当前测试量程如图 3-2 所示。当前测试量程将被显示在屏幕的量程区域。

■ NOMINAL

称为“标称值量程”。(Alone) 模式，选择 NOMINAL 量程测量，即是<参数设置>→<边界设置>中的<标称>值所处的量程。例如标称值是 100Ω，如图 3-2 所示，属于 200Ω 量程，此时相当于是用 200Ω 量程测量。再次点击 HOLD 量程，此时当前测试量程将被以标称值所属的量程显示在屏幕的量程区域。

NOMINAL“标称值量程”主要应用于扫描模式，(Scan) 模式，可以为每个通道单独设置自己的标称值。此时应用 NOMINAL 量程来扫描测量，可以为每个通道设置自己所属的量程。扫描时，相比 AUTO 量程，不需要量程跳转，相当于固定了每个通道的量程，能更快地得到扫描结果。

■ ↑(+)

用于向上选择量程。

■ ↓(-)

用于向下选择量程。

4) TH2518 测量量程表

量程	测量范围	分辨率	放大倍数	电流
200mΩ	10μΩ~210mΩ	10μΩ	100 倍	100mA
2Ω	190mΩ~2.1Ω	100μΩ	10 倍	100mA
20Ω	1.9Ω~21Ω	1mΩ	10 倍	10mA
200Ω	19Ω~210Ω	10mΩ	10 倍	1mA
2kΩ	190Ω~2.1kΩ	100mΩ	10 倍	100μA
20kΩ	1.9kΩ~21kΩ	1Ω	1 倍	100μA
200kΩ	19kΩ~200kΩ	10Ω	1 倍	10μA

图 3-2 TH2518 测量量程表

3.1.1.3 测量单元

TH2518 最多可支持 6 个测量单元。单机 (Alone) 模式时，可以选择使用 6 个测试单元的其中一个测试单元来进行单机测试。

测量参数为“R”或者“T”时，“R”或者“T”从前面板输入测量电阻或者温度，可以选择单元 1 至单元 6 单元来测量；

测量参数为“R-T”时，R 从前面板输入 (FRONT INPUT) 测量电阻值。T 从后面板的通道 1 “CH1” 测量温度。

3.1.1.4 测量速度

TH2518 电阻测试结果数据以小数点浮动模式 5 位数字显示。温度测试结果以 4 位数字显示，小数点后一位数字。

触摸速度区域，软键区将显示下列菜单，选定速度设置光标后，选择上述软键，修改设定。

FAST

MED

SLOW

3.1.1.5 温度补偿

触摸温度补偿，会显示以下菜单。

■ ON

表示进行温度补偿。

■ OFF

表示不进行温度补偿。

温度补偿功能具体参见。

3.1.1.6 比较

触摸比较，会显示以下菜单。

■ ON

表示比较功能打开。

■ OFF

表示比较功能关闭。

3.1.1.7 工具

触摸工具区域，软键区会显示下列菜单：



■ 显示 ON

测量值显示的开关，ON 为显示测量值，OFF 不显示。

■ 0 ADJ OFF

表示底数数据是否有效。ON 表示底数数据有效，OFF 表示底数数据无效。

■ 0 ADJ

执行短路清零操作，这个过程中一定要确保测试端要有良好的连接，否则会给后面的测量结果带来不必要的误差。

测试夹具要正确短接，正确的短接方法如下图所示：

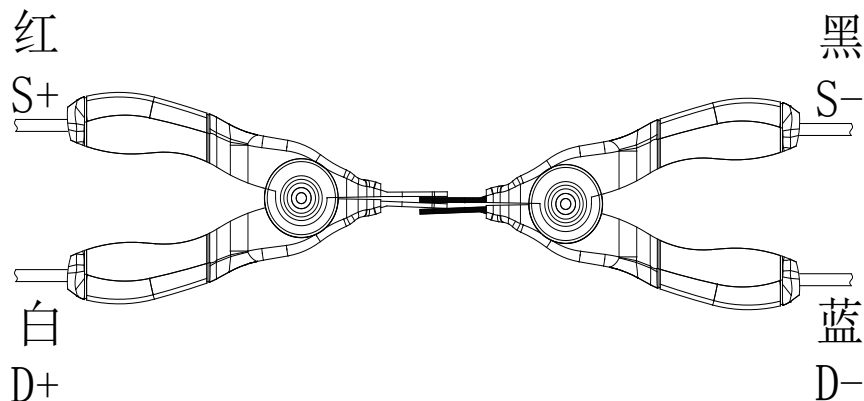


图 3-3 Alone 短路校准测试夹具连接方法

清零阈值：当执行清零操作时，如果清零底数超过设定的阈值，则对应的清零操作无效。各功能的阈值：①电阻 R：当前量程的 20%。②温度 T：传感器为 PT100 时，阈值为 20Ω；传感器为 PT500 时，阈值为 100Ω；当传感器为 Analog 时，阈值为 0.4V。

清零无效情况：①当关机再开机时，清零底数不保存。②Alone 和 Scan 切换时，需重新执行清零。③测试单元进行切换时，需重新执行清零。

■ 保存数据 OFF

按动此触摸键，此按键会变成保存数据 ON，表明当前的测试结果每测量一次会持续不断地保存到 U 盘的.CSV 文件中，如果用户之前没有插入 U 盘，则不保存。再按一下保存数据 ON，便重新变为保存数据 OFF，此时停止保存数据。每切换一次 OFF 和 ON，U 盘中建立一个新的.CSV 文件。通过电脑打开此文件可以分析所测量的数据。

数据保存格式参见 3.4.1 节。

注意：按下保存数据 OFF 后开始保存数据，结束时一定要按保存数据 ON 来停止保存数据，否则会丢数据。

3.1.2 扫描模式

通过 **SYSTEM** 键→测量模式选择 Scan。

当仪器处于扫描模式(Scan)时，使用触摸屏幕或者按下 **MEAS** 菜单键进入<测量显示>页面，如图 3-4 所示：



图 3-4 Scan 模式测量显示界面

每块插板内最多支持用户配置成 15 路扫描，通道间的组合测量方式支持用户自由编程，最高可配置 90 路电阻/温度扫描测量，每路测量可单独设计分选比较边界以及输出比较分选信号（6 个测试单元的后面布局如图 2-2 所示）。

测量显示界面总共 6 页，每页显示 16 个的扫描测试结果。

<工具>中的选项同单机模式。只是针对的 0 ADJ 是 90 路通路的。用户最多可设置 90 路通路的测试单元和测试通道。后面板扫描输入接口短接后，进行 0 ADJ。

最多可达 90 路的电阻/温度扫描测试端，且每个通道测试端可编程，极大提高了产品扫描测试效率和灵活性。

本产品最多可集成 6 个独立的测试单元，测试单元间扫描测试可同步进行，在保证单机测试精度的同时，将测试速度提高 6 倍，使最高测试速度可达 600 次/秒。

每个测试单元均可插拔，可使客户根据实际应用场合合理节约成本。

兼容单机测试功能、温度测量和电阻测量功能间的灵活切换，可实现 1 机多用。

3.2 测量设置

使用触摸屏或者按下 **SETUP** 菜单键进入<参数设置>→<测量设置>页面，如图 3-5 所示：

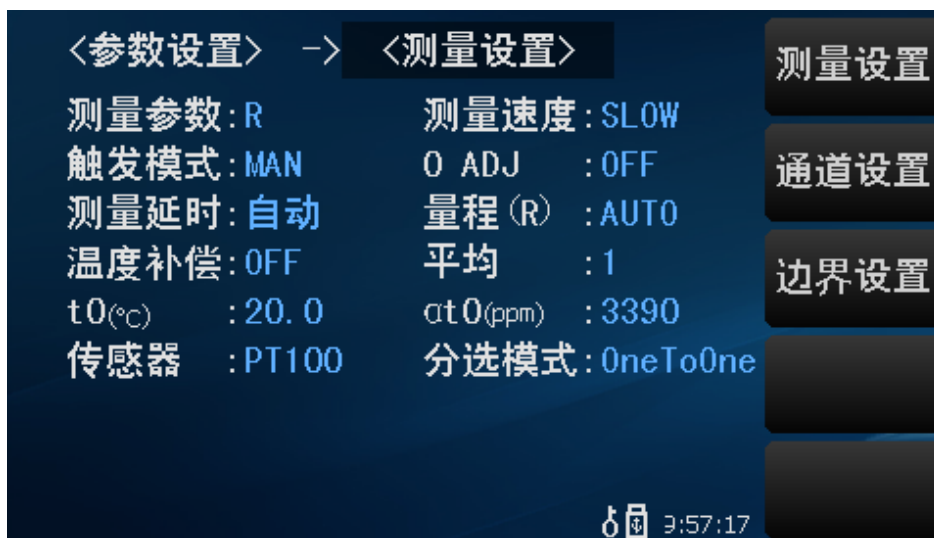


图 3-5 参数设置界面

3.2.1.1 测量参数

使用按键或者触摸选中**测量参数**区域，则屏幕右侧显示

R

R-T (TH2518A 没有该功能)

T (TH2518A 没有该功能)

3.2.1.2 测量速度

参见 3.1.1.4 节。

3.2.1.3 触发模式

触摸**触发**，会显示以下菜单。

■ INT

仪器内部触发自动测量模式

■ MAN

前面板 **START** 键触发手动测量模式

■ EXT

外部触发测量模式

■ BUS

总线触发测量模式

3.2.1.4 0 ADJ

表示底数数据是否有效。ON 表示底数数据有效，OFF 表示底数数据无效

3.2.1.5 测量延时

触摸**测量延时**，显示以下菜单。

自动

仪器内部自动延时，默认延时 5ms

手动

显示数值 3ms，按动此触摸键，屏幕弹出数字键盘，手动输入测量延时时间，其输入的范围：0ms~9999ms。

3.2.1.6 量程(R)

参见 3.1.1.2 节。

3.2.1.7 温度补偿

参见 3.1.1.5 节。

3.2.1.8 平均

按动此触摸键，屏幕弹出数字键盘，对其测量值平均次数进行设定，设置的范围 1~255。设置的数越大，其值越准确，但其需要测量的时间也越长。

3.2.1.9 传感器

触摸**传感器**，会显示以下菜单。

- PT100
- PT500

该功能是指在当前环境温度下测试所得到的电阻值转化到用户设定温度的电阻值。

计算公式： $R_t = R_{t_0} * \{1 + at_0 * (t - t_0)\}$

t 表示当前环境温度值

R_t 表示在 t 温度下测量得到的电阻值

R_{t_0} 表示在设定温度下的电阻值

t_0 表示设定的温度值，在<测量设置>页面设置

at_0 表示材料的温度系数，在<测量设置>页面设置

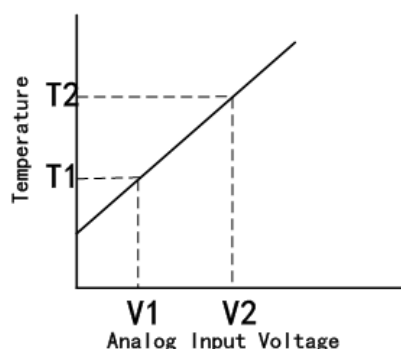
例如：在 20℃ 下测到的电阻值为 100 Ω (假设材料系数为 3930ppm)，那么电阻在 10℃ 下的值为：

$$R_{t_0} = \frac{R_t}{1 + at_0 * (t - t_0)} = \frac{100}{1 + (3930 \times 10^{-6}) \times (20 - 10)} = 96.22 \Omega$$

在测量前，要有足够的时间让仪器和探针预热一会，一般为半个小时左右，温度传感器要尽可能的靠近被测元器件，但不要与它接触，等测量显示的值稳定下来再读数。

- **AnLG_In**

通过按触摸键，选择 **AnLG_In**，温度的输入类型为模拟输入，输入电压的范围为 0~2V。此模拟输入模型图如下：



此模拟输入的计算公式为：

$$T = \frac{T_2 - T_1}{V_2 - V_1} \times \text{InputVoltage} + \frac{T_1 \times V_2 - T_2 \times V_1}{V_2 - V_1}$$

V_1 、 T_1 、 V_2 、 T_2 在<测量设置>页面设置， V_1 和 V_2 的范围 0.00V~2.00V， T_1 和 T_2 的范围 -99.9℃~999.9℃。

3.2.1.10 分选模式

触摸**分选模式**，会显示以下菜单。

- OneToOne

参见 8.8 节。

- Shift

参见 8.8 节。

3.3 边界设置

3.3.1 Alone模式

按下 **SETUP** → <测量设置> → <边界设置>，将进入 Alone 模式<边界设置>页面。如图 3-6 所示：



图 3-6 Alone 模式边界设置

3.3.1.1 比较状态

触摸**比较**，会显示以下菜单。

- ON

表示比较功能打开。

- OFF

关闭比较功能。

3.3.1.2 边界模式

通过触摸**比较模式**的操作，会显示以下菜单。

- ABS(绝对值模式)

选择该模式，只对上限和下限的值进行设定，标称设置没有用，测量的值会跟设定的上下限值直接进行比较，判断是高于(HI)，还是低于(LO)，若在设定值的范围之内则为合格品(GD)。设定的上限值一定要大于等于下限值。

- Perc(百分比偏差)

选择该模式，对标称值和上下限都进行设定。假如设定的标称值为 1Ω ，上限为 5%，下限为 -3%，则 $1 \times (1 + \text{上限})$ 为最高， $1 \times (1 + \text{下限})$ 为最低，判断是高于(HI)，还是低于(LO)，若在设定值的范围之内则为合格品(GD)。该标称值为偏差显示模式的基准值。

- AbsDev (绝对值偏差模式)

选择该模式,对标称值和上下限都进行设定,假如设定的标称值为 10Ω ,上限为 5Ω ,下限为 -3Ω ,则**标称值(10Ω)+上限(5Ω)**为最高,**标称值(10Ω)+下限(-3Ω)**为最低,判断是高于(HI),还是低于(LO),若在设定值的范围之内则为合格品(GD)。

3.3.1.3 工具

按动屏幕**工具**,显示以下菜单。

■ 比较讯响

ON 蜂鸣器讯响打开。

OFF 蜂鸣器讯响关闭。

■ 讯响模式

讯响模式为 NG (测量值与设定的值不相符) 时,蜂鸣器发出声响。

讯响模式为 GD (测量值与设定值相符) 时,蜂鸣器发出声响。

3.3.2 Scan模式

测量模式为 Scan 时,按下 **SETUP** → <参数设置> → <边界设置>, 将进入 Scan 模式 <边界设置> 页面。如图 3-7 所示:



图 3-7 Scan 模式边界设置

触摸边界模式,有三种边界模式 Perc(百分比偏差模式), AbsDev(绝对值偏差模式), ABS(绝对值模式)。

三种边界设置及工具选项的描述同 Alone 边界设置。

注:在 Scan 边界设置模式,共 12 页,每页 8 个通道可独立设置标称值及上下限。可通过左右箭头来进行翻页进行每个通道的边界设置。通道号后面一列为标称值选项;其后一列为上限,最右一列为下限。触摸相应的更改区域,输入数字按键进行更改。

3.4 通道设置 (Scan模式)

测量模式为 Scan 时,按下 **SETUP** → <参数设置> → <通道设置>, 将进入 Scan 模式 <通道设置> 页面。如图 3-8 所示:



图 3-8 Scan 模式通道设置

通道显示设置，仪器组多可配置成 90 路的扫描测试。6 页，每页 16 个扫描通道设置，通过左右箭头进行翻页。

■ 通道的 ON/OFF

每个通道可自由选择 ON 或者 OFF。例如触摸 CH01 区域，在右侧软键区域选择 OFF，则 CH01 前面的小方框变为白色，代表此 CH01 通道关闭；选择 ON，则 CH02 前面对应的小方框变为绿色。

■ 测试单元的选择

扫描通道设置，最多可配置为 90 个测量扫描通道，最多支持 6 个插板，每个插板最多可连接 15 个被测件每个通道用户可自由配置测试扫描单元。例如触摸 CH01 的 U1 区域，在右侧软键区域有两个测试单元可供选择，单元 1 至单元 6。

■ 测试高端的选择

每个测试单元的右侧第一列默认为高端通道的选择。例如 T01 代表同时选择了 CH01 的高端的驱动端 (D+) 和高端采样端 (S+)。同理，T15 代表同时选择了 CH15 的高端的驱动端 (D+) 和高端采样端 (S+)。

■ 测试低端的选择

每个测试单元的右侧第二列默认为低端通道的选择。例如 T02 代表同时选择了 CH02 的低端的驱动端 (D-) 和低端采样端 (S-)。同理，T16 代表同时选择了 CH16 的低端的驱动端 (D-) 和低端采样端 (S-)。

3.5 接线盒及扫描

3.5.1 接线盒(附件)

每个接线盒里面有四个接线柱，每个接线柱有四个用户可自由组合的可选择通道 T01-T16。理论上，任意通道可以与除自己本身之外的任意其他 15 个通道进行组合。

接线柱的布局如图 3-9 所示：

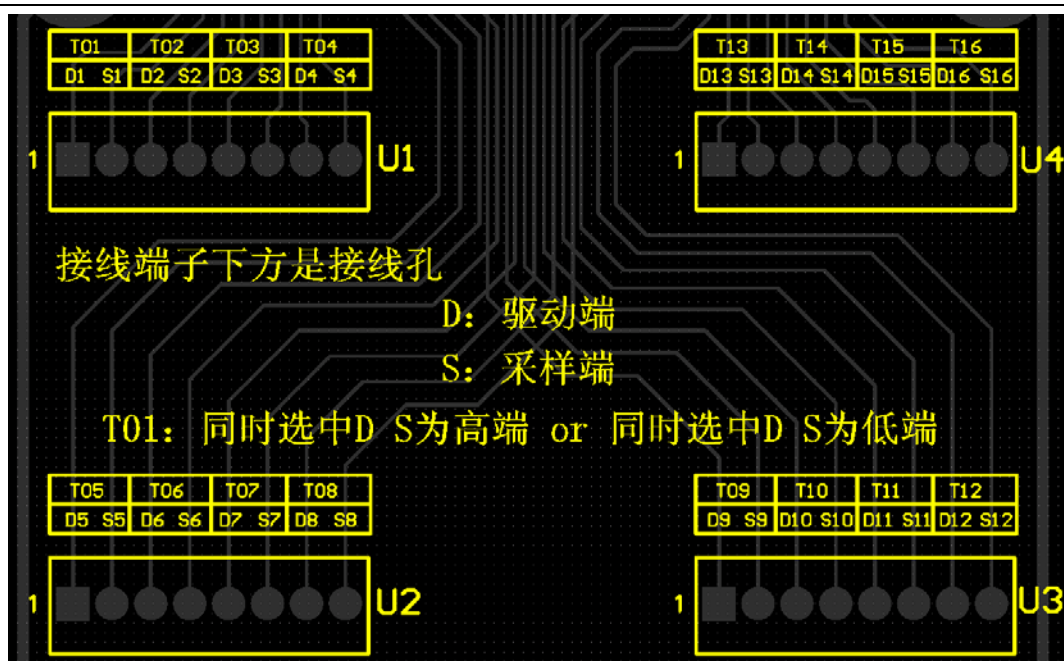


图 3-9 接线柱布局

对接线柱进行接线时，注意是根据扫描<通道设置>中的扫描通道的设置来进行接线的，保证接线与通道设置之间的一一对应。

用户不需要扫描盒，自己做扫描工装，使用线径：18-26AWG。剥线长度：4.5mm。参考第8章关于“扫描插板引脚接口说明”

3.5.2 扫描

15路/卡，最多可插6卡及90路，卡内通道为扫描测试，测试卡之间为同步测试。通道间的选择用户可自由设置。对90路扫描结果同时显示在屏幕上，支持翻页查看扫描结果。

在用户自由设置好扫描通道后，关于扫描工作：①首先按照测试单元(即U1~U6)进行分组。②同一测试单元的通道(即CHxx)按照从小到大依次测量。③测试单元与测试单元之间是并行扫描，扫描时间由测试单元的通道设置数目最多的来决定。

第4章 系统设置和文件管理

4.1 系统设置

按键 **SYSTEM**, 或按动触摸屏主菜单显示区域的系统设置, 进入<系统设置>界面。
如图 4-1 所示:



图 4-1 系统设置界面

该页面用于测量模式、触摸音、系统语言、口令设置、总线模式、波特率、电源频率、Handler 电源、移位输出等功能的设置。

4.1.1 测量模式

用于选择仪器的测量模式。

测量模式的设置操作步骤:

按动**测量模式**触摸键, 屏幕软键区会显示:

- **Scan**

设定为扫描模式。

- **Alone**

设定为单机模式。

按动软键区对应触摸键, 选择对应的功能。

4.1.2 语言

用于控制仪器的操作界面的语言模式。

语言设置操作步骤:

按动**语言**触摸键。屏幕软键区显示:

- **英文**

用于选择英文操作界面。

- **Chinese**

用于选择中文操作界面。

按动软键区对应软键，选择对应的功能。

4.1.3 口令

用于控制仪器的密码保护模式。

口令设置操作步骤：

按动**口令**触摸键，屏幕软键区显示：

- **OFF**

用于关闭密码保护功能。用户必须输入正确的密码后，才能关闭密码保护功能。

- **锁定系统**

用于启动密码保护功能，包括文件保护和开机密码。

- **锁定文件**

用于用户的文件保护。

- **修改**

用于修改密码。

操作如下，按动**修改**触摸键，屏幕弹出数字键盘，输入原口令，按**ENTER**键确认。屏幕再次弹出数字键盘，输入新口令，按**ENTER**键确认。屏幕重新弹出数字键盘，再次输入新口令，按**ENTER**确认新口令。至此口令修改完成。

注：默认开机密码为“2518”，升级密码为“25182014”

4.1.4 触摸音

用于控制用户触摸屏的提示音。

触摸音的设置操作步骤：

按动**触摸音**触摸键。屏幕软键区会显示：

- **ON**

用于打开触摸屏提示音。

- **OFF**

用于关闭触摸屏提示音。

按动软键区对应触摸键，选择对应的功能。

4.1.5 总线模式

总线方式用于选择仪器的通讯接口。

总线方式设置操作步骤：

按动**总线方式**触摸键，屏幕软键区显示下列软键：

- **RS232C**

按动**RS232C**触摸键，则选择**RS232C**接口。

- **LAN**

按动 LAN 触摸键，则选择 LAN 接口。

■ USBTMC

按动 USBTMC 触摸键，则选择 USBTMC 接口。通过仪器后面板 USB 口(USB DEVICE)进行通讯。

■ USBVCOM

按动 USBVCOM 触摸键，则选择 USBVCOM 接口。通过仪器后面板 USB 口(USB DEVICE)虚拟串口，进行通讯。

注：详见第六章

4.1.6 波特率

该选项用设定 RS232 通讯的波特率，按动此触摸键，屏幕的软键区显示六个可选的波特率：

9600
19200
28800
38400
96000
115200

4.1.7 电源频率

根据供电电源频率的不同进行相应的选择，主要的作用是为了消除电源噪声对测量仪器的干扰，TH2518 提供了两种电源频率：50Hz 和 60Hz。

4.1.8 Handler电源

按动 Hdl 电源触摸键。屏幕软键区显示：

■ 外部

按动外部触摸键，则选择外部电源供电 Handler。

■ 内部

按动内部触摸键，则选择内部电源供电 Handler。

4.1.9 移位输出

结合 Handler 接口的 3 个模拟串口信号 SER, RCK, SCLK 共同实现 90 路比较结果信号的移位输出。具体移位时序和电路参考 Handler 接口部分。

4.1.10 时间和日期设定

用于设定当地时区的正确时间。

如：2013 年 02 月 08 日上午 9 点 21 分 19 秒显示格式为：13-02-08 09:21:19。

按动触摸屏幕需要修改的时间区域，软键区显示：

■ ++

按动该触摸键，仪器快速向上增加时间，步进为 5。

■ +

按动该触摸键，仪器向上增加时间，步进为 1。



按动该触摸键，仪器向下减小时间，步进为 1。



按动该触摸键，仪器快速向下减小时间，步进为 5。



按动该触摸键，时间底下的光标就会向左移动。



按动该触摸键，时间底下的光标就会向右移动。

4.1.11 工具

- 系统复位

相当于对仪器重新开机操作。

- 默认设置

将仪器的全部参数（包括测试参数和系统参数）设置复位到初始状态。

- 网络设置

对仪器进行网络控制，用于 LAN 口的操作控制。

网络设置界面如图 4-2 所示：

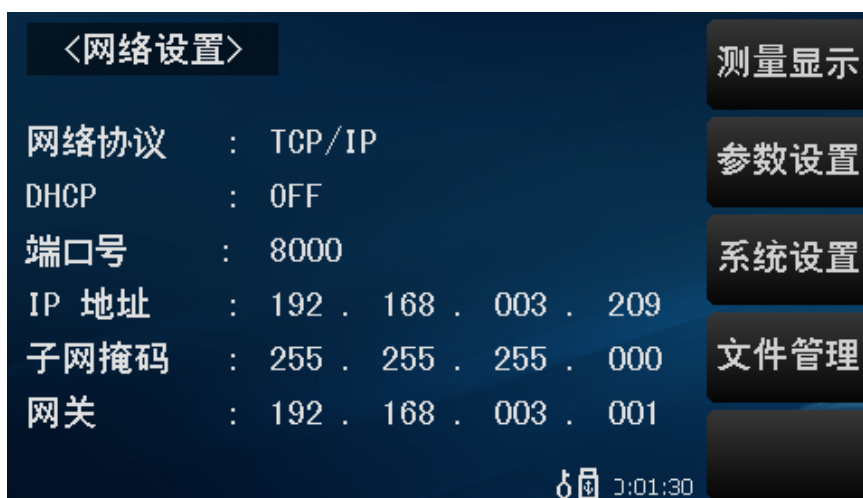


图 4-2 网络设置界面

- PROTO

按动此触摸键，可以选择 RS232 的通讯协议是 SCPI 还是 MODBUS。

4.2 文件管理

TH2518 系列仪器可以将用户设定的参数以文件的形式存入仪器内部的非易失性存储器。当下次要使用相同的设定时，用户无需重新设定这些参数，只需加载相应的文件，就可以得到上次设定的参数。

本节将介绍关于 TH2518 的存储/调用功能的信息。

符号说明：

E: 是 External 的简写, 代表外部存储器, 如: U 盘。

I: 是 Internal 的简写, 代表内部存储器, 即 TH2518 的内部 Flash。

4.2.1 存储/调用功能简介

通过存储/调用功能, 用户既能将测量的结果和仪器配置信息保存到 TH2518 内部 FLASH 或 U 盘中, 又能将其从内部的 FLASH 或 U 盘中调用出来。

下表说明了可用的保存方法及其用途:

保存方法		是否可调用	用途
类型	文件格式		
配置保存(内部 FLASH)	*.STA	是	将仪器的配置状态保存到内部 Flash。
配置保存(外部 U 盘)	*.STA	是	将仪器的配置状态保存到 U 盘。
数据保存(外部 U 盘)	*.CSV	否	将测量结果保存到 U 盘。
屏幕保存(外部 U 盘)	*.gif	否	将仪器的屏幕快照保存到 U 盘。

表 4-1 保存方法及其用途

4.2.2 U 盘上的文件夹/文件结构

将信息保存到 U 盘时, 建议用户使用在存储器上预先建立的文件和文件夹, 如表 4-2 所示。如果用户想将配置信息文件保存在自己新建的文件夹中, 需要先进入该文件夹中, 然后进行相关的文件操作。

文件夹	文件的最多数量	描述
CSV	999	包括测量结果如*.CSV 文件, 数据存储格式详见第七章 SCPI→FETCH 指令集。
STA	999	包括仪器配置信息如*.STA 文件。
IMAGE	20	包括屏幕快照如*.gif 文件。

表 4-2 U 盘中的文件夹

注: CSV, STA 文件夹可在 U 盘连接仪器时自动生成。

U 盘上的文件夹/文件结构如图 4-3 所示:

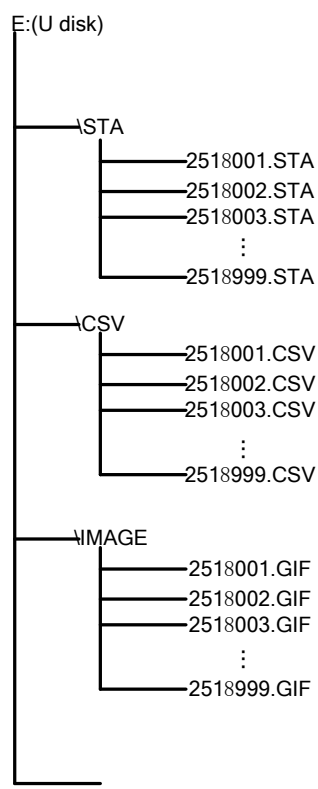


图 4-3 U 盘中的文件结构

在 TH2518 上使用 U 盘时应注意以下几点:

- 1) 使用接口为 **USB2.0** 的 U 盘。
- 2) 使用的 U 盘文件系统应为 **FAT16** 或 **FAT32**，并使用 **FAT16** 或 **FAT32** 标准进行格式化；超过 **512M** 的 U 盘，建议用户使用 **FAT32** 标准进行格式化。
- 3) 在 U 盘与 TH2518 连接前，建议用户先备份保存在 U 盘上的数据。同惠公司不对 **USB** 存储设备与 TH2518 一起使用时 **USB** 存储设备内的数据丢失负责。
- 4) 为了您能高效地保存仪器数据到 U 盘，建议 U 盘中不要有太多的文件或文件夹。

4.2.3 文件管理操作步骤

在仪器前面板按动 **FILE** 按键，或者在仪器任意界面右侧软键区触摸文件管理，将进入文件管理页面。

按动屏幕软键区内部文件和外部文件触摸键，可以分别在屏幕显示内部 **FLASH** 中保存的文件，或者外部 U 盘中保存的文件。如图 4-4、4-5 所示。



图 4-4 内部文件页面



图 4-5 外部文件页面

内部文件页和外部文件页每页显示 4 个文件的信息，包含文件名以及文件的保存时间。

内部文件和外部文件的操作类似，下面以内部文件操作为例，讲述文件操作的具体步骤。

文件进行各项操作方法如下：

触摸需要编辑的文件名（若当前页面不存在所要编辑的文件，可以触摸左右箭头进行文件页面切换，然后选择所需文件），此时屏幕软键区显示如下：

■ 加载

按动此触摸键，如果光标对应处文件名不为空，则屏幕软键区显示是、否。选择是，文件中的设置内容调出；选择否，则取消当前操作。

■ 保存

按动此触摸键，则屏幕软键区显示是、否。选择否，则取消当前保存文件操作；选择是，则弹出字母键盘，输入文件名后，按 **ENTER** 键确认，则仪器将当前各界面参数

设置保存到该文件中。（注：若保存文件时，对应的文件序号位置已经存在文件，则执行保存操作，会将原有文件覆盖掉。）

- **删除**

触摸“删除”，选择“是”，仪器将删除光标所在处的文件。

- **复制到 E:**

触摸“复制到 E:”，仪器将复制光标处的文件及选中的文件到 U 盘中。

- **选择**

触摸“选择”，光标处的文件将会被选中。TH2518 支持多个文件同时复制到 U 盘中。

再次触摸“选择”，选中的文件将会被取消选中。

4.2.4 测量结果的保存



在<测量显示>页面，触摸**工具**，然后触摸软键区菜单**保存数据 OFF**，仪器将测量结果保存到 U 盘中。触摸**保存数据 ON**，仪器停止保存测量结果。

第5章 性能指标

5.1 测量功能

5.1.1 测量参数及符号

R: 电阻

T: 温度

5.1.2 测量模式

Alone: 单机模式

Scan: 扫描模式

5.1.3 测量组合

测量参数组合

TH2518: R, R-T, T

TH2518A: R

5.1.4 量程

量程模式: AUTO、NOMINAL、HOLD、增、减

5.1.5 触发

内部、手动、外部、总线

内部: 连续不断的对被测件进行测量并将结果输出显示

手动: 按动面板 **TRIGGER** 键, 测量仪进行一次测量并将结果输出显示, 平时处于等待状态。

外部: 通过后面板 **Handler** 口从外部接受到“启动”信号后, 进行一次测量并输出测量结果, 然后再次进入等待状态。

总线: 通过通信接口, 触发仪器测量。

5.1.6 测试端方式

前面板 **Alone** 测量, 后面板 **Scan** 测量。

采用四端测量方式:

DRIVE HI: 电流驱动高端

DRIVE LO: 电流驱动低端

SENSE HI: 电压采样高端

SENSE LO: 电压采样低端

5.1.7 平均

1-255 可编程: 此数反应了测量电阻到测量值显示的过程中测量的次数。

5.2 测试信号

5.2.1 量程电流

TH2518: 量程电流: 10 μ A~100mA

TH2518A: 量程电流: 10 μ A~100mA

5.2.2 开路输出电压

开路输出电压: 0.7V, 2.7V

5.2.3 测量显示最大范围

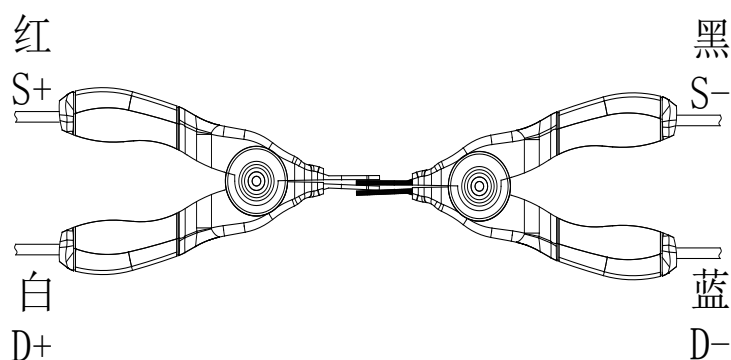
参数	测量显示范围
R	10 $\mu\Omega$ ~200k Ω
T	-99.9 $^{\circ}$ C~999.9 $^{\circ}$ C

5.3 测量准确度

测量准确度包含了基本温湿度环境条件下的基本测量准确度和超出基本温湿度环境条件下的温度修正系数。

对仪器测量准确度进行检查时一定要在下述条件下进行:

- 1) 开机预热时间: ≥ 30 分钟。
- 2) 测试电缆正确短路, 0 ADJ 为 ON, 按触摸键 0 ADJ 进行短路校准。Alone 时, 测试电缆正确短路方法如下图所示:



- 3) 保证下述基本测量准确度的基本温湿度环境条件。

温度范围: 23 $^{\circ}$ C \pm 5 $^{\circ}$ C

相对湿度: $\leq 80\%$ RH

5.3.1 电阻扫描测量准确度

1 年的 TH2518/TH2518A 基本测量准确度(23 \pm 5 $^{\circ}$ C, $\leq 80\%$ RH)

量程	200m Ω	2 Ω	20 Ω	200 Ω	2k Ω	20k Ω	200k Ω
电流	100mA	100mA	10mA	1mA	100 μ A	100 μ A	10 μ A
开路电压	0.7V		2.7V				
分辨率	10 $\mu\Omega$	100 $\mu\Omega$	1m Ω	10m Ω	100m Ω	1 Ω	10 Ω

准确度	0.05%+5	
温度系数	300ppm	100ppm

5.3.2 温度测量准确度(PT500、PT100)

TH2518 准确度=0.3%*测量值 ±0.5℃

温度范围	-10.0~39.9℃	40.0~99.9℃
分辨率	0.1℃	0.1℃
半年准确度	±0.30%Rd±0.5℃	±0.30%Rd±1.0℃
一年准确度	±0.45%Rd±0.8℃	±0.45%Rd±1.5℃

5.3.3 温度测量准确度(模拟输入)

TH2518 系列仪器 1 年的基本测量准确度(23±5℃, ≤80%RH)

输入电压范围	0~2V
显示温度范围	-99.9℃~999.9℃
分辨率	1mV
准确度	±1%Rd ±3mV

准确度=1%*($T_R - T_{0V}$) + 0.3%*($T_I - T_{0V}$)

T_{1V} : 在 1V 输入电压下的温度。

T_{0V} : 在 0V 输入电压下的温度。

T_R : 当前所测到得温度。

注: Rd 为测量仪器的显示读数; Fs 为满量程。

5.3.4 温度修正系数K

当仪器使用环境条件处于: 0℃~18℃, ≤80%RH; 28℃~40℃, ≤80%RH 时, 仪器测量准确度为 5.3.1—5.3.4 列出的基本测量准确度值乘以下表所列温度修正系数 K。

温度 (℃)	0~5	5~18	18~28	28~35	35~40
温度修正系数 K	4	2	1	2	4

第6章 远程控制

6.1 RS232C接口说明

目前广泛采用的串行通讯标准是 RS-232 标准,又可以叫做异步串行通讯标准,RS 为“Recommended Standard”(推荐标准)的英文名的缩写,232 是标准号,该标准是美国电子工业协会(IEA)在 1969 年正式公布的标准,它规定每次一位地经一条数据线传送。

同世界上大多数串行口一样,该仪器的串行接口不是严格基于 RS-232 标准的,而是只提供一个最小的子集。如下表:

信号	缩写	连接器引脚号
发送数据	TXD	2
接收数据	RXD	3
接地	GND	5

表 6-1 仪器 RS232 信号与引脚对照

其原因是三条线的运作比五条或六条的运作要便宜的多,这是使用串行口通讯的最大优点;

仪器与计算机连接如图 6-2 所示:

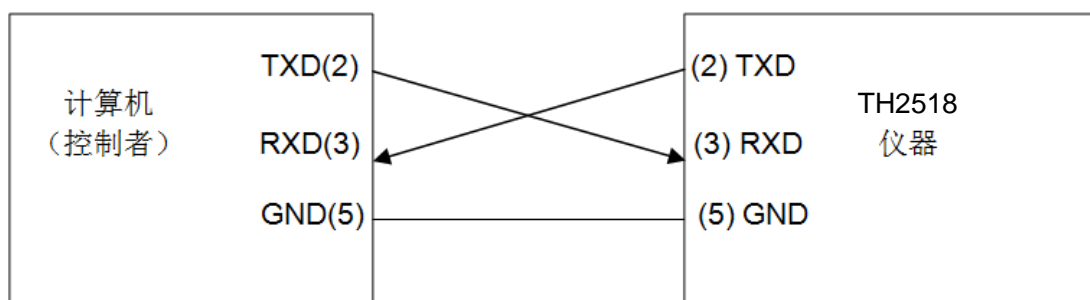


图 6-1 计算机与仪器连接示意图

由图 6-1 可以看到,仪器的引脚定义与计算机使用的 9 芯连接器串行接口引脚定义有所不同。用户可以从常州同惠电子股份有限公司购买到计算机与同惠仪器的串行接口电缆线。

RS232 接口波特率可以从 9600 到 115200 选择,无校验(no parity),8 位数据位,1 位停止位。

仪器命令符合 SCPI 标准,当命令字符串发送给仪器后,需发送 LF(十六进制:0AH)作为结束字符。仪器一次最多可以接受到的 SCPI 命令字符串字节数为 2KB。

关于仪器发给计算机的结果数据格式,参见命令参考部分说明。

6.2 LAN远程控制系统

在<系统设置>页面,触摸工具,在右边软键菜单触摸网络设置,则进入<网络设置>页面。

TH2518 网络参数的设置如下图:

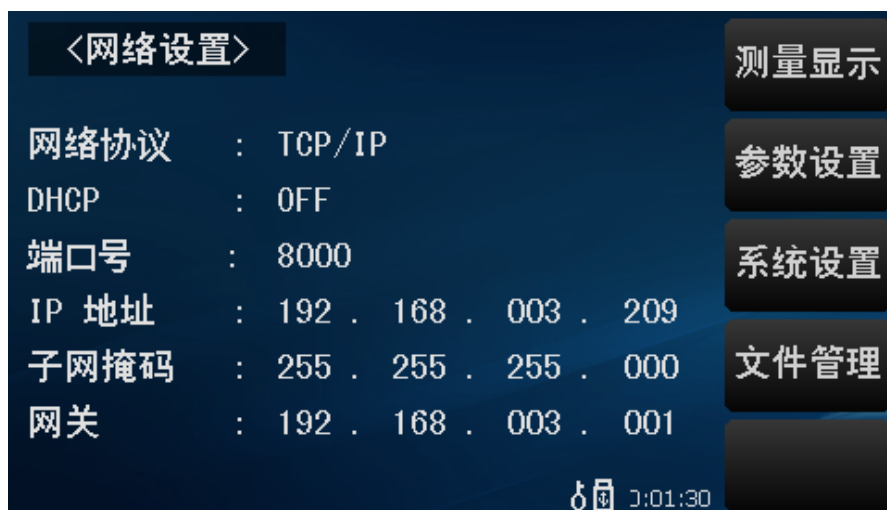


图 6-7 <网络设置>页面

6.2.1 网络协议

触摸网络协议区域，屏幕软键区会显示：

- TCP/IP

选择 TCP/IP，仪器网络采用 TCP/IP V4 通信协议。

- LXI

选择 LXI，仪器网络采用 LXI 协议，上位机需要使用 LabVIEW 软件。所谓 LXI 就是一种基于以太网技术等工业标准的、由中小型总线模块组成的新型仪器平台。

6.2.2 DHCP

触摸 DHCP 区域，屏幕软键区会显示 ON、OFF。

DHCP 是 Dynamic Host Configuration Protocol 的简写，是动态主机配置协议。使用 DHCP 的步骤：

- 1) 用网线将仪器连接路由器。
- 2) 触摸 DHCP 区域，选择 ON。
- 3) 等待自动分配 IP 地址。仪器端口号、IP 地址、子网掩码、网关会自动分配。

6.2.3 端口号

触摸端口号区域，屏幕会弹出数字键盘，可以输入数值。端口号范围为 0~65535。

TCP 和 UDP 端口号分配可以分成 3 个范围：

- 1) 知名端口号（0~1023）：由 IANA 管理，保留给通用的 TCP/IP 应用。
- 2) 注册端口号（1024~49151）
- 3) 动态或私有端口号（49152~65535）：这些端口没有被 IANA 管理，可以被任何机构使用。

完全的端口号分配表有 IANA 维护，可以在 www.iana.org 查到。

6.2.4 IP地址

触摸相应区域，屏幕弹出数字键盘，对 IP 地址设定，设置的范围为 1~255。

6.2.5 子网掩码

触摸相应区域，屏幕弹出数字键盘，对子网掩码设定，设置的范围为 1~255。默认设置 255.255.255.000。

6.2.6 网关

触摸相应区域，屏幕弹出数字键盘，对网关设定，设置的范围为 1~255。网关第四个字节始终为 001。网关第三个字节和 IP 地址第三个字节始终相同。

6.3 USBTMC远程控制系统

USB(通用串行总线)远程控制通过 USB 接口来控制设备。该连接符合 USBTMC-USB488 和 USB2.0 协议。

6.3.1 系统配置

通过 USB 电缆将 TH2515 后面板上的 USB 接口与主机上的 USB 接口相连。

6.3.2 安装驱动

第一次用 USB 电缆连接 TH2515 与计算机时，计算机会在桌面的右下角提示：“发现新硬件”，紧接着会弹出要求安装驱动的对话框。如下图 6-10 所示：

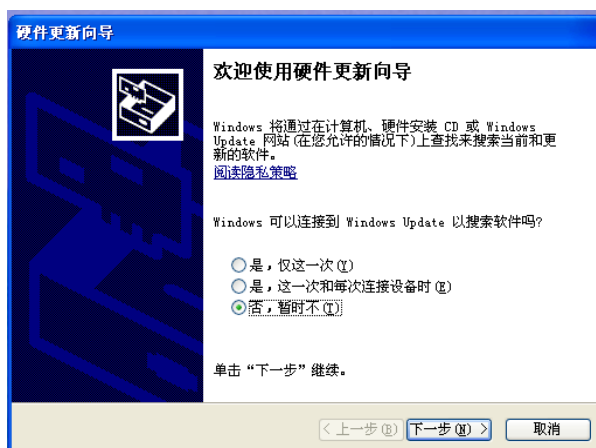


图 6-10 安装 USB 驱动步骤 1

单击“下一步”，将弹出图 6-11 所示的对话框，选择“自动安装软件(推荐)”。

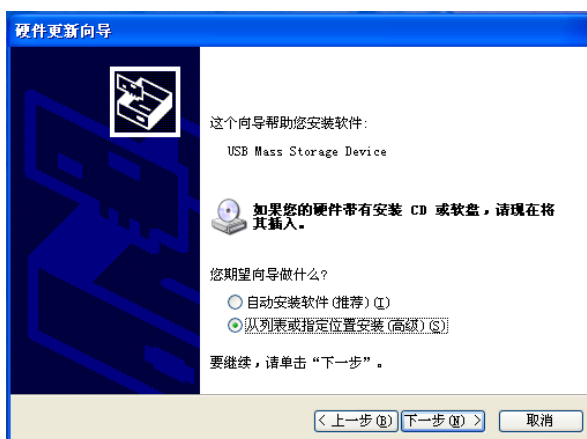


图 6-11 安装 USB 驱动步骤 2

驱动安装好后，用户可以在电脑的设备管理器中看到“usb test and measurement device”。如下图所示：

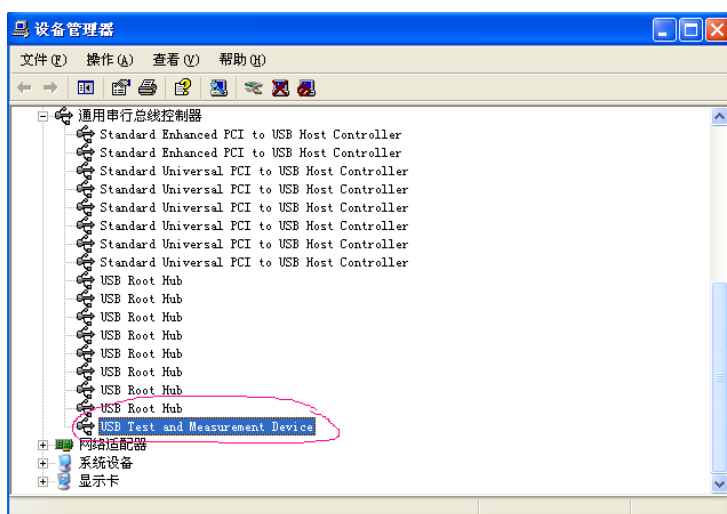


图 6-12 电脑设备管理器显示 USBTMC

用户在使用 USBTMC 接口时，可通过 labview 软件编程来访问仪器。

6.4 USBVCOM虚拟串口

通过选择总线的方式“USBVCOM”，可以将 USB 接口配置成一个虚拟串口(VCOM)。

6.4.1 系统配置

通过 USB 电缆将 TH2515 后面板上的 USB 接口与主机上的 USB 接口相连。

6.4.2 安装驱动

为 USB CDC 安装驱动的方法与 USBTMC 安装驱动的方法相同。驱动安装好后，用户可以在电脑的设备管理器中看到“usb VCOM PORT”。如图 6-13 所示：

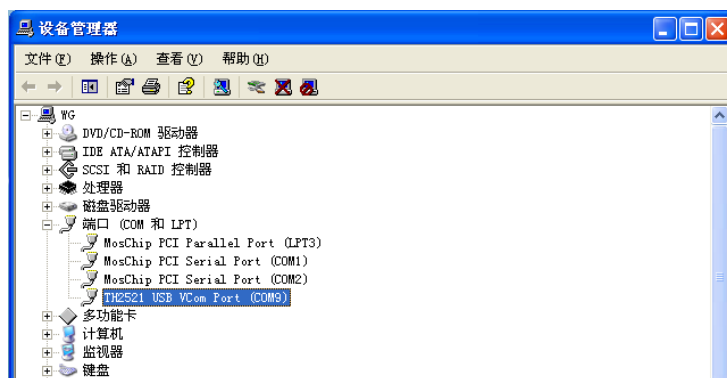


图 6-13

此时，usb Vcom port 就相当于一个串口。当 PC 没有串口是，基于串口的通讯软件可以在这种模式下用 USB 口虚拟串口一样使用。

6.5 RS232C调试

6.5.1 SCPI协议

6.5.1.1 设置仪器



6-14 SCPI 设置

设置总线模式为 RS232C，波特率设为 9600，在工具里设置 PROTO 为 SCPI。

6.5.1.2 下载调试助手

在同惠电子官网>服务与支持>下载中心>软件里下载 **SSCOM3.2 串口调试助手兼容 WIN10**，下载网址

<http://www.tonghui.com.cn/cn/upload/Download/20191209144423178.rar>。

6.5.1.3 调试

- 1) 使用串口交叉线连接电脑和仪器。
- 2) 解压下载的 RAR 文件，打开串口调试助手.exe。
- 3) 查看串口端口号。

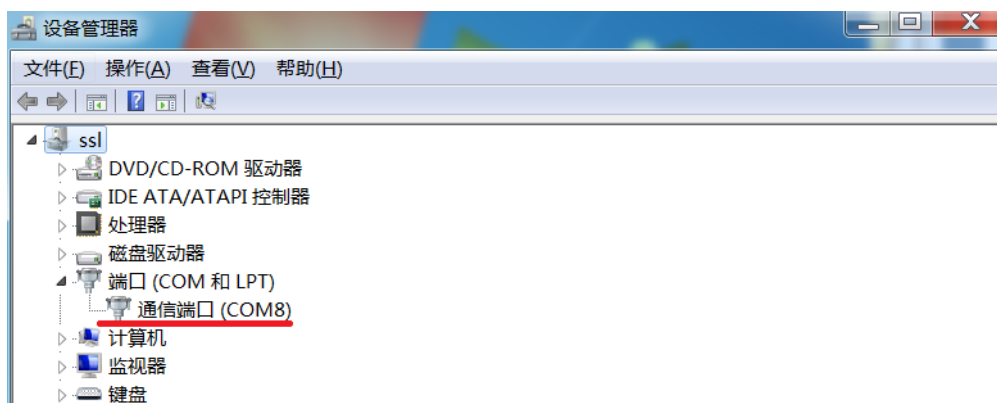


图 6-15 串口端口号

- 4) 设置 **SSCOM3.2 串口调试助手**。



图 6-16 SSCOM3.2 软件设置

- a) 按照步骤 3)设置串口号。
- b) 按照仪器<系统设置>页面的波特率设置。设置完成后点击打开串口。
- c) 点击串口软件上的发送换行（不点发送换行，没有数据返回）

注意：该版本串口调试助手不要用键盘操作粘贴、复制等操作，可以用鼠标右键的粘贴、复制操作，否则会出现发送指令仪器无返回现象！

- 5) 发送*idn?



图 6-17 发送*idn?

如果有数据返回，说明调试成功。如果没有返回数据，请确认。

- a) 串口线是否 2、3 两脚交叉，参见 6.1 节。如果是 USB 转串口线，需要判断 2、3 两脚是否交叉。
- b) 仪器设置是否存在问题（波特率、端口号、PROTO）。

6.5.2 MODBUS协议

注：先按照 6.5.1 章节步骤，把 SCPI 协议串口通信调试成功。

6.5.2.1 设置仪器



图 6-18 MODBUS

- 1) 232 地址设置成 8。
- 2) 在工具里设置 PROTO 为 MODBUS。

6.5.2.2 发送指令调试



图 6-19 发送指令

HEX 发送指令：

```
08 03 00 03 00 01 74 93
```

返回数据：

```
08 03 02 00 00 64 45
```

如果有数据返回，说明 MODBUS 通信成功。

如果没有数据返回，请确认

- a) 总线地址与发送地址是否一致。
- b) PROTO 是否为 MODBUS。

第7章 TH2518 指令集

7.1 SCPI指令集

7.1.1 DISP命令集

7.1.1.1 DISP:PAGE

1) 设置命令:

命令	说明
DISP:PAGE MEAS	设定显示页面为: <测量显示>
DISP:PAGE MSET	设定显示页面为: <测量设置>
DISP:PAGE CSET	设定显示页面为: <通道设置>
DISP:PAGE LSET	设定显示页面为: <极限设置>
DISP:PAGE SYST	设定显示页面为: <系统设置>
DISP:PAGE FLIS	设定显示页面为: <内部文件>

设置命令说明:

设置仪器显示页面。

2) 查询命令:

DISP:PAGE?

查询命令说明:

查询仪器当前显示页。

返回类型是字符串, 返回内容如下所示:

返回内容	说明
MEAS	当前显示页面为: <测量显示>
MSET	当前显示页面为: <测量设置>
CSET	当前显示页面为: <通道设置>
LSET	当前显示页面为: <极限设置>
SYST	当前显示页面为: <系统设置>
FLIS	当前显示页面为: <内部文件>

7.1.1.2 DISP:STAT

1) 设置命令:

命令	说明
DISP:STAT ON	设置显示为 ON
DISP:STAT OFF	设置显示为 OFF

设置命令说明:

设定仪器<测量显示>页面工具下的显示为 ON 或 OFF。表示当前页面是否显示测量结果。

2) 查询指令:

DISP:STAT?

查询指令说明:

查询仪器<测量显示>页面工具的显示状态。返回类型是整数，返回内容如下:

返回内容	说明
0	显示为 OFF
1	显示为 ON

7.1.2 FUNC命令集

7.1.2.1 FUNC:IMP

1) 设置命令:

命令	说明
FUNC:IMP R	设定<测量设置>页面的参数为: R
FUNC:IMP RT	设定<测量设置>页面的参数为: R-T
FUNC:IMP T	设定<测量设置>页面的参数为: T

设置命令说明:

设定<测量设置>页面下的参数模式。

R 表示电阻模式; R-T 表示电阻和温度模式; T 表示温度模式。

2) 查询命令:

FUNC:IMP?

查询命令说明:

查询<测量设置>页面下的参数模式。

返回类型字符串，返回内容如下:

返回内容	说明
R	当前<测量设置>的参数为: R
RT	当前<测量设置>的参数为: R-T
T	当前<测量设置>的参数为: T

7.1.2.2 FUNC:RANG

1) 设置命令:

FUNC:RANG <value>

设置命令说明:

设定仪器<测量设置>页面参数为 R 或 R-T 的量程为固定值。<value>的范围从 0 到 2E+5。

实例:

FUNC:RANG 123

设定仪器<测量设置>页面参数为 R 或 R-T 的量程为 200。

2) 查询命令:

FUNC:RANG?

查询命令说明:

查询仪器<测量设置>页面参数为 R 或 R-T 的量程。返回类型是浮点数（科学计数法），返回内容如下：

200.00E-3, 2000.0E-3, 20.000E+0, 200.00E+0, 2000.0E+0, 20.000E+3,
200.00E+3

7.1.2.3 FUNC:RANG:MODE

1) 设置命令：

命令	说明
FUNC:RANG:MODE AUTO	量程为 AUTO
FUNC:RANG:MODE NOM	量程为 NOM
FUNC:RANG:MODE HOLD	量程为 HOLD

设置命令说明：

设定仪器<测量设置>页面参数为 R 或 R-T 的量程。

2) 查询命令：

FUNC:IMP:RES:RANG:AUTO?

查询命令说明：

查询仪器<测量设置>页面参数为 R 或 R-T 的量程。

返回类型是字符串，返回内容如下：

返回内容	说明
AUTO	量程为 AUTO
NOM	量程为 NOM
HOLD	量程为 HOLD

7.1.2.4 FUNC:ADJ:CLEAR

1) 设置命令：

FUNC:ADJ:CLEAR

设置命令说明：

设置 ADJ 为 OFF，并清除执行 0 ADJ 后的底数数据。

2) 查询命令：

FUNC:ADJ?

查询指令说明：

执行<测量显示>页面工具的 0 ADJ，并返回 ADJ 的状态。

返回类型是整数，返回内容如下：

返回内容	说明
0	执行 0 ADJ 失败，ADJ 为 OFF
1	执行 0 ADJ 成功，ADJ 为 ON

7.1.2.5 FUNC:ADJ:STAT

查询命令：

FUNC:ADJ:STAT?

查询指令说明：

查询<测量显示>页面工具的 0 ADJ 的状态。

返回类型是整数，返回内容如下：

返回内容	说明
0	0 ADJ 为 OFF
1	0 ADJ 为 ON

7.1.2.6 FUNC:ADJ:CLEAR

1) 设置命令：

FUNC:MUNIT:UNIT <value>

设置命令说明：

设置<测量显示>页面的测量单元。<value>表示测量单元的值，范围为 1~6。

2) 查询命令：

FUNC:MUNIT?

查询指令说明：

查询<测量显示>页面的测量单元。返回类型是整数，范围为 1~6。

7.1.3 APER命令集

7.1.3.1 APER

1) 设置命令：

命令	说明
APER:FAST	设置<测量显示>页面的速度为 FAST
APER:MED	设置<测量显示>页面的速度为 MED
APER:SLOW	设置<测量显示>页面的速度为 SLOW

设置命令说明：

设定仪器<测量显示>页面的速度。

2) 查询指令：

APER?

查询指令说明：

查询仪器<测量显示>页面的速度。

返回类型是字符串，返回内容如下：

返回内容	说明
FAST	当前<测量显示>页面的速度为 FAST
MED	当前<测量显示>页面的速度为 MED
SLOW	当前<测量显示>页面的速度为 SLOW

7.1.3.2 APER:AVER

1) 设置命令：

APER:AVER <value>

设置命令说明：

设定仪器<测量设置>页面的平均。<value>的范围从 1 到 255。

实例：

APER: AVER 10

设定仪器<测量设置>页面的平均为 10 次数。

2) 查询命令：

APER: AVER?

查询命令说明：

查询仪器<测量设置>页面的平均。返回类型是整数，返回范围从 1 到 255。

7.1.4 TRIG命令集

7.1.4.1 TRIG

设置命令：

TRIG

设置命令说明：

触发仪器测量一次。当前<测量设置>页面的触发为 BUS 时有效。

7.1.4.2 TRIG:SOUR

1) 设置命令：

命令	说明
TRIG:SOUR INT	设置<测量设置>页面的触发为 INT
TRIG:SOUR MAN	设置<测量设置>页面的触发为 MAN
TRIG:SOUR EXT	设置<测量设置>页面的触发为 EXT
TRIG:SOUR BUS	设置<测量设置>页面的触发为 BUS

设置命令说明：

设定仪器<测量设置>页面的触发方式。

INT 指内部触发；

MAN 指 **TRIGGER** 键触发；

EXT 指外部触发；

BUS 指上位机指令触发。

2) 查询指令：

TRIG:SOUR?

查询指令说明：

查询仪器当前<测量设置>页面的触发方式。

返回类型是字符串，返回内容如下：

返回内容	说明
INT	当前<测量设置>页面的触发为 INT
MAN	当前<测量设置>页面的触发为 MAN
EXT	当前<测量设置>页面的触发为 EXT
BUS	当前<测量设置>页面的触发为 BUS

7.1.4.3 TRIG:DELAY

1) 设置命令:

TRIG:DELAY <value>

设置命令说明:

设定仪器<测量设置>页面的测量延时。<value>的范围从 0 到 9.999。单位为秒。

实例:

TRIG:DELAY 0.01

设定仪器<测量设置>页面的测量延时为 10ms。

2) 查询命令:

TRIG:DELAY?

查询命令说明:

查询仪器<测量设置>页面的测量延时。返回类型是浮点数,返回范围从 0 到 9.999。

7.1.4.4 TRIG:DELAY:AUTO

1) 设置命令:

命令	说明
TRIG:DELAY:AUTO ON	<测量设置>页面的测量延时为自动
TRIG:DELAY:AUTO OFF	<测量设置>页面的测量延时为数值

设置命令说明:

设定仪器<测量设置>页面的测量延时是自动还是数值。

2) 查询命令:

TRIG:DELAY:AUTO?

查询命令说明:

查询仪器<测量设置>页面的测量延时是否为自动。

返回类型是整数,返回内容如下:

返回内容	说明
0	当前<测量设置>页面的测量延时为自动
1	当前<测量设置>页面的测量延时为数值

7.1.5 FETC命令集

7.1.5.1 FETC

查询命令:

FETC?

查询命令说明:

该命令用于获取仪器的最后一次的测量结果以及系统状态。

注: 该查询命令只有仪器在<测量显示>页面才有数据返回,请用户务必注意。

■ 单机模式 (Alone)

该命令返回的数据根据不同功能和显示页面分为三种类型：

- 1) 在<测量显示>页面，测量模式为单参数模式（参数为 R, T）

返回数据格式为：<主参数>,<系统状态>

a) <主参数>

<主参数>表示当前参数的测量值，数据类型为浮点数。

①当测量模式为参数 R，那么<主参数>为测量的阻值，单位 Ω 。

②当测量模式为参数 T，那么<主参数>为测量的温度，单位 $^{\circ}\text{C}$ 。

③当超量程或者存在测量错误时，那么<主参数>为“+9.900000E+37”。

b) <系统状态>

<系统状态>表示当前测试值状态。

-1 缓冲区没有数据

0 普通测量数据

+1 测量状态错误

实例：

FETC?

返回：

+2.434457E+01,+0

表示当前测试阻值为 24.34457 Ω ，测量数据正常。

- 2) 在<测量显示>页面，测量模式为双参数模式（功能为 R-T）

返回数据格式为：<主参数>,<副参数>,<系统状态>

1) <主参数>,<副参数>

<主参数>表当前主参数的测量值，数据类型为浮点数。

<副参数>表当前副参数的测量值，数据类型为浮点数。

①当测量模式为参数 R-T，那么<主参数>为测量的阻值，单位 Ω ；<副参数>为测量的温度，单位 $^{\circ}\text{C}$ 。

②当超量程或者存在测量错误时，那么<主参数>为“+9.900000E+37”；<副参数>为“+9.900000E+37”。

2) <系统状态>

<系统状态>表示当前测试值状态。

-1 缓冲区没有数据

0 普通测量数据

+1 测量状态错误

实例：

FETC?

返回:

+2.434709E+01,+9.205499E+01,+0

表示当前测试阻值为 24.34457Ω，测量的温度为 92.05499℃，测量数据正常。

3) 其它显示页面无返回值。

■ 扫描模式 (Scan)

返回数据格式为:

<通道号 1>,<主参数>,<比较结果>;

<通道号 2>,<主参数>,<比较结果>;

<通道号 3>,<主参数>,<比较结果>;

.

.

<通道号 n>,<主参数>,<比较结果>

其中<通道号 1~n>为测试通道号，包含所有的处于打开状态的测试通道。

注：如果在电阻扫描测试模式下打开了温度补偿，第一通道始终为打开状态且测试功能为温度。

<主参数>=对应测试通道的测量值，当超量程或者存在测量错误时，返回值为“+9.90000E+37”

<比较结果>=对应测试通道的比较结果，该项只在<测量显示>页面的比较为 ON 的情况下才返回，其返回值以及含义如下：

1 表示比较结果为：合格 (GD)

2 表示比较结果为：高于比较边界上限 (HI)

3 表示比较结果为：低于比较边界下限 (Lo)

7.1.5.2 FETC:AUTO

1) 设置命令:

命令	说明
FETC:AUTO ON	自动返回测量结果
FETC:AUTO OFF	不自动返回测量结果

设置命令说明:

设定仪器每次测量的结果是否自动返回。

2) 查询命令:

FETC:AUTO?

查询命令说明:

查询仪器测量的结果是否自动返回。

返回类型是整数，返回内容如下:

返回内容	说明
------	----

0	当前处于自动返回测量结果状态
1	当前处于非自动返回测量结果状态

7.1.5.3 获取测量结果步骤

1) 不自动返回

第一种:

①TRIG:SOUR BUS

(当仪器设置触发为 BUS, 该步骤可省略。)

②TRIG

③FETC?

①是初始化命令, 只发送一次, 再次获取测量结果重复发送②③。

第二种:

①TRIG:SOUR BUS

②*TRG

①是初始化命令, 只发送一次, 再次获取测量结果重复发送②。

2) 半自动返回

①TRIG:SOUR BUS

(当仪器设置触发为 BUS, 该步骤可省略。)

②FETC:AUTO ON

③TRIG

①②是初始化命令, 只发送一次, 再次获取测量结果重复发送③。

3) 全自动返回

①TRIG:SOUR INT

(当仪器设置触发为 INT, 该步骤可省略。)

②FETC:AUTO ON

每次测量完成, 仪器会自动发送返回数据。

7.1.6 TEMP命令集

7.1.6.1 TEMP:SENS

1) 设置命令:

命令	说明
TEMP:SENS PT100	<测量设置>页面的参数传感器为 PT100
TEMP:SENS PT500	<测量设置>页面的参数传感器为 PT500
TEMP:SENS ANAL	<测量设置>页面的参数传感器为 AnLG_In

设置命令说明:

设定仪器<测量设置>页面的参数传感器。

2) 查询命令:

TEMP:SENS?

查询命令说明:

查询仪器<测量设置>页面的参数传感器。

返回类型是整数, 返回内容如下:

返回内容	说明
PT100	当前<测量设置>页面的参数传感器为 PT100
PT500	当前<测量设置>页面的参数传感器为 PT500
ANAL	当前<测量设置>页面的参数传感器为 AnLG_In

7.1.6.2 TEMP:APAR

1) 设置命令:

TEMP:APAR <data1>,<data2>,<data3>,<data4>

设置命令说明:

设定仪器<测量设置>页面在传感器为 AnLG_In 时的 V1、T1、V2 和 T2。

<data1>设置的是初始电阻 V1 的值, <data1>的范围从 0 到 2, 单位为 V。

<data2>设置的是初始温度 T1 的值, <data2>的范围从 -99.9 到 999.9, 单位为 °C。

<data3>设置的是常数 V2 的值, <data3>的范围从 0 到 2, 单位为 V。

<data4>设置的是常数 T2 的值, <data4>的范围从 -99.9 到 999.9, 单位为 °C。

实例:

TEMP: PAR 0,0,1,500

设定仪器<测量设置>页面的 V1 的值为 0, T1 的值为 0, V2 的值为 1, T2 的值为 500。

2) 查询命令:

TEMP:APAR?

查询命令说明:

查询仪器<测量设置>页面的 V1、T1、V2 和 T2。返回类型是浮点数。

7.1.6.3 TEMP:CORR:STAT

1) 设置命令:

命令	说明
TEMP:CORR:STAT ON	<测量设置>页面的参数温度补偿为 ON
TEMP:CORR:STAT OFF	<测量设置>页面的参数温度补偿为 OFF

设置命令说明:

设定仪器<测量设置>页面的参数温度补偿。

2) 查询命令:

TEMP:CORR:STAT?

查询命令说明:

查询仪器<测量设置>页面的参数温度补偿。

返回类型是整数, 返回内容如下:

返回内容	说明
0	当前<测量设置>页面的参数温度补偿为 OFF
1	当前<测量设置>页面的参数温度补偿为 ON

7.1.6.4 TEMP:CORR:PAR

1) 设置命令:

TEMP:CORR:PAR <data1>,<data2>

设置命令说明:

设定仪器<测量设置>页面的 t_0 和 at_0 。

<data1>设置的是 t_0 的值, <data1>的范围从-10.0 到 99.9, 单位为℃。

<data2>设置的是 at_0 的值, <data2>的范围从-99999 到 99999, 单位为 ppm。

实例:

TEMP:CORR:PAR 10,3930

设定仪器<测量设置>页面的 t_0 的值为 10, at_0 的值为 3930。

2) 查询命令:

TEMP:CORR:PAR?

查询命令说明:

查询仪器<测量设置>页面的 t_0 和 at_0 。返回类型是浮点数。

7.1.7 COMP命令集

7.1.7.1 COMP:STAT

1) 设置命令:

命令	说明
COMP:STAT ON	参数比较为 ON
COMP:STAT OFF	参数比较为 OFF

设置命令说明:

设定仪器<边界设置>页面的参数比较。

2) 查询命令:

COMP:STAT?

查询命令说明:

查询仪器<比较显示>页面的参数比较。

返回类型是整数, 返回内容如下:

返回内容	说明
0	当前参数比较为 OFF
1	当前参数比较为 ON

7.1.7.2 COMP:BEEP

1) 设置命令:

命令	说明
COMP: BEEP HL	参数比较讯响为 NG
COMP: BEEP IN	参数比较讯响为 GD
COMP: BEEP OFF	参数比较讯响为 OFF

设置命令说明:

设定仪器<比较显示>页面工具下的参数比较讯响。

2) 查询命令:

COMP:BEEP?

查询命令说明:

查询仪器<比较显示>页面工具下的参数比较讯响。

返回类型是整数，返回内容如下:

返回内容	说明
HL	当前参数比较讯响为 NG
IN	当前参数比较讯响为 GD
OFF	当前参数比较讯响为 OFF

7.1.7.3 COMP:BEEP:MODE

1) 设置命令:

命令	说明
COMP: BEEP:MODE NG	参数讯响模式为 NG
COMP: BEEP:MODE GD	参数讯响模式为 GD

设置命令说明:

设定仪器<边界设置>页面工具下的参数讯响模式。

2) 查询命令:

COMP:BEEP:MODE?

查询命令说明:

查询仪器<边界设置>页面工具下的参数讯响模式。

返回类型是整数，返回内容如下:

返回内容	说明
NG	当前参数比较讯响为 NG
GD	当前参数比较讯响为 GD

7.1.7.4 COMP:MODE

1) 设置命令:

命令	说明
COMP:MODE ATOL	参数比较模式为 AbsDev
COMP:MODE PTOL	参数比较模式为 Perc
COMP:MODE ABS	参数比较模式为 ABS

设置命令说明:

设定仪器<边界设置>页面的参数边界模式。

2) 查询命令:

COMP:MODE?

查询命令说明:

查询仪器<边界设置>页面的参数边界模式。

返回类型是整数，返回内容如下:

返回内容	说明
ATOL	当前参数边界模式为 AbsDev
PTOL	当前参数边界模式为 Perc
ABS	当前参数边界模式为 ABS

7.1.7.5 COMP:RES:ATOL:UPP

1) 设置命令:

COMP:RES:ATOL:UPP <value>

设置命令说明:

设定仪器<边界设置>页面的上限。<value>的范围从 0 到 2.0E+5。单位为 Ω 。

实例:

COMP:RES:ATOL:UPP 2000

设定仪器<边界设置>页面的上限为 2000 Ω 。

2) 查询命令:

COMP:RES:ATOL:UPP?

查询命令说明:

查询仪器<边界设置>页面的上限。返回类型是浮点数，返回范围从 0 到 2.0E+5。

注: 该指令仅适用于<系统设置>页面测量模式为 Alone, <测量设置>页面测量参数为 R 或 R-T, <边界设置>页面的边界模式为 AbsDev。

7.1.7.6 COMP:RES:ATOL:LOW

1) 设置命令:

COMP:RES:ATOL:LOW <value>

设置命令说明:

设定仪器<边界设置>页面边界模式为 AbsDev 时的下限。<value>的范围从 0 到 2.0E+5。单位为 Ω 。

实例:

COMP:RES:ATOL:LOW 1800

设定仪器<边界设置>页面边界模式为 AbsDev 时的下限为 1800 Ω 。

2) 查询命令:

COMP:RES:ATOL:LOW?

查询命令说明:

查询仪器<边界设置>页面边界模式为 AbsDev 时的下限。返回类型是浮点数，返回范围从 0 到 2.0E+5。

注：该指令仅适用于<系统设置>页面测量模式为 Alone，<测量设置>页面测量参数为 R 或 R-T，<边界设置>页面的边界模式为 AbsDev。

7.1.7.7 COMP:RES:PTOL:UPP

1) 设置命令：

COMP:RES:PTOL:UPP <value>

设置命令说明：

设定仪器<边界设置>页面边界模式为 Perc 时的上限。<value>的范围从-99.99 到 99.99。单位为%。

实例：

COMP:RES:PTOL:UPP 10

设定仪器<边界设置>页面边界模式为 Perc 时的上限为 10%。

2) 查询命令：

COMP:RES:PTOL:UPP?

查询命令说明：

查询仪器<边界设置>页面边界模式为 Perc 时的上限。返回类型是浮点数，返回范围从-99.99 到 99.99。

注：该指令仅适用于<系统设置>页面测量模式为 Alone，<测量设置>页面测量参数为 R 或 R-T，<边界设置>页面的边界模式为 Perc。

7.1.7.8 COMP:RES:PTOL:LOW

1) 设置命令：

COMP:RES:PTOL:LOW <value>

设置命令说明：

设定仪器<边界设置>页面边界模式为 Perc 时的下限。<value>的范围从-99.99 到 99.99。单位为%。

实例：

COMP:RES:PTOL:LOW -10

设定仪器<边界设置>页面边界模式为 Perc 时的下限为-10%。

2) 查询命令：

COMP:RES:PTOL:LOW?

查询命令说明：

查询仪器<边界设置>页面边界模式为 Perc 时的下限。返回类型是浮点数，返回范围从-99.99 到 99.99。

注：该指令仅适用于<系统设置>页面测量模式为 Alone，<测量设置>页面测量参数为 R 或 R-T，<边界设置>页面的边界模式为 Perc。

7.1.7.9 COMP:RES:ABS:UPP

1) 设置命令:

COMP:RES:ABS:UPP <value>

设置命令说明:

设定仪器<边界设置>页面边界模式为 ABS 时的上限。<value>的范围从 0 到 2.0E+5。单位为 Ω 。

实例:

COMP:RES:ABS:UPP 2000

设定仪器<边界设置>页面边界模式为 ABS 时的上限为 2000 Ω 。

2) 查询命令:

COMP:RES:ABS:UPP?

查询命令说明:

查询仪器<边界设置>页面边界模式为 ABS 时的上限。返回类型是浮点数，返回范围从 0 到 2.0E+5。

注：该指令仅适用于<系统设置>页面测量模式为 Alone，<测量设置>页面测量参数为 R 或 R-T，<边界设置>页面的边界模式为 ABS。

7.1.7.10 COMP:RES:ABS:LOW

1) 设置命令:

COMP:RES:ABS:LOW <value>

设置命令说明:

设定仪器<边界设置>页面边界模式为 ABS 时的下限。<value>的范围从 0 到 2.0E+5。单位为 Ω 。

实例:

COMP:RES:ABS:LOW 1800

设定仪器<边界设置>页面边界模式为 ABS 时的下限为 1800 Ω 。

2) 查询命令:

COMP:RES:ABS:LOW?

查询命令说明:

查询仪器<边界设置>页面边界模式为 ABS 时的下限。返回类型是浮点数，返回范围从 0 到 2.0E+5。

注：该指令仅适用于<系统设置>页面测量模式为 Alone，<测量设置>页面测量参数为 R 或 R-T，<边界设置>页面的边界模式为 ABS。

7.1.7.11 COMP:RES:REF

1) 设置命令:

COMP:RES:REF <value>

设置命令说明:

设定仪器<边界设置>页面的标称。<value>的范围从 0 到 2.0E+5。单位为 Ω 。

实例：

COMP:RES:REF 2000

设定仪器<边界设置>页面的标称为 2000Ω。

2) 查询命令：

COMP:RES:REF?

查询命令说明：

查询仪器<边界设置>页面的标称。返回类型是浮点数，返回范围从 0 到 2.0E+5。

注：该指令仅适用于<系统设置>页面测量模式为 **Alone**，<测量设置>页面测量参数为 **R** 或 **R-T**，<边界设置>页面的边界模式为 **ABS** 或 **AbsDev**。

7.1.7.12 COMP:TEMP:ATOL:UPP

1) 设置命令：

COMP:TEMP:ATOL:UPP <value>

设置命令说明：

设定仪器<边界设置>页面的上限。<value>的范围从-999.9 到 999.9。单位为℃。

实例：

COMP:TEMP:ATOL:UPP 200

设定仪器<边界设置>页面的上限为 200℃。

2) 查询命令：

COMP:TEMP:ATOL:UPP?

查询命令说明：

查询仪器<边界设置>页面的上限。返回类型是浮点数，返回范围从-999.9 到 999.9。

注：该指令仅适用于<系统设置>页面测量模式为 **Alone**，<测量设置>页面测量参数为 **T**，<边界设置>页面的边界模式为 **AbsDev**。

7.1.7.13 COMP:TEMP:ATOL:LOW

1) 设置命令：

COMP:TEMP:ATOL:LOW <value>

设置命令说明：

设定仪器<边界设置>页面边界模式为 **AbsDev** 时的下限。<value>的范围从-999.9 到 999.9。单位为℃。

实例：

COMP:TEMP:ATOL:LOW 180

设定仪器<边界设置>页面边界模式为 **AbsDev** 时的下限为 180℃。

2) 查询命令：

COMP:TEMP:ATOL:LOW?

查询命令说明：

查询仪器<边界设置>页面的下限。返回类型是浮点数，返回范围从-999.9 到 999.9。

注：该指令仅适用于<系统设置>页面测量模式为 **Alone**，<测量设置>页面测量参数为 **T**，<边界设置>页面的边界模式为 **AbsDev**。

7.1.7.14 COMP:TEMP:PTOL:UPP

1) 设置命令：

COMP:TEMP:PTOL:UPP <value>

设置命令说明：

设定仪器<边界设置>页面边界模式为 **Perc** 时的上限。<value>的范围从-99.99 到 99.99。单位为%。

实例：

COMP:TEMP:PTOL:UPP 10

设定仪器<边界设置>页面边界模式为 **Perc** 时的上限为 10%。

2) 查询命令：

COMP:TEMP:PTOL:UPP?

查询命令说明：

查询仪器<边界设置>页面边界模式为 **Perc** 时的上限。返回类型是浮点数，返回范围从-99.99 到 99.99。

注：该指令仅适用于<系统设置>页面测量模式为 **Alone**，<测量设置>页面测量参数为 **T**，<边界设置>页面的边界模式为 **Perc**。

7.1.7.15 COMP:TEMP:PTOL:LOW

1) 设置命令：

COMP:TEMP:PTOL:LOW <value>

设置命令说明：

设定仪器<边界设置>页面边界模式为 **Perc** 时的下限。<value>的范围从-99.99 到 99.99。单位为%。

实例：

COMP:TEMP:PTOL:LOW -10

设定仪器<边界设置>页面边界模式为 **Perc** 时的下限为-10%。

2) 查询命令：

COMP:TEMP:PTOL:LOW?

查询命令说明：

查询仪器<边界设置>页面边界模式为 **Perc** 时的下限。返回类型是浮点数，返回范围从-99.99 到 99.99。

注：该指令仅适用于<系统设置>页面测量模式为 **Alone**，<测量设置>页面测量参数为 **T**，<边界设置>页面的边界模式为 **Perc**。

7.1.7.16 COMP:TEMP:ABS:UPP

1) 设置命令：

COMP:TEMP:ABS:UPP <value>

设置命令说明：

设定仪器<边界设置>页面边界模式为 ABS 时的上限。<value>的范围从-100 到 999.9。单位为℃。

实例：

COMP:TEMP:ABS:UPP 200

设定仪器<边界设置>页面的上限为 200℃。

2) 查询命令：

COMP:TEMP:ABS:UPP?

查询命令说明：

查询仪器<边界设置>页面的上限。返回类型是浮点数，返回范围从-100 到 999.9。

注：该指令仅适用于<系统设置>页面测量模式为 Alone，<测量设置>页面测量参数为 T，<边界设置>页面的边界模式为 ABS。

7.1.7.17 COMP:TEMP:ABS:LOW

1) 设置命令：

COMP:TEMP:ABS:LOW <value>

设置命令说明：

设定仪器<边界设置>页面边界模式为 ABS 时的下限。<value>的范围从-100 到 999.9。单位为℃。

实例：

COMP:TEMP:ABS:LOW 180

设定仪器<边界设置>页面边界模式为 ABS 时的下限为 180℃。

2) 查询命令：

COMP:TEMP:ABS:LOW?

查询命令说明：

查询仪器<边界设置>页面边界模式为 ABS 时的下限。返回类型是浮点数，返回范围从-100 到 999.9。

注：该指令仅适用于<系统设置>页面测量模式为 Alone，<测量设置>页面测量参数为 T，<边界设置>页面的边界模式为 ABS。

7.1.7.18 COMP:TEMP:REF

1) 设置命令：

COMP:TEMP:REF <value>

设置命令说明：

设定仪器<边界设置>页面的标称。<value>的范围从-999.9 到 999.9。单位为℃。

实例：

COMP:TEMP:REF 200

设定仪器<边界设置>页面的标称为 200℃。

2) 查询命令:

COMP:TEMP:REF?

查询命令说明:

查询仪器<边界设置>页面的标称。返回类型是浮点数,返回范围从-999.9到999.9。

注:该指令仅适用于<系统设置>页面测量模式为 Alone, <测量设置>页面测量参数为 T, <边界设置>页面的边界模式为 ABS 或 AbsDev。

7.1.8 CHAN<n>命令集

7.1.8.1 CHAN<n>:STAT

1) 设置命令:

命令	说明
CHAN<n>:STAT ON	<通道设置>页面通道 n 的状态为 ON
CHAN<n>:STAT OFF	<通道设置>页面通道 n 的状态为 OFF

设置命令说明:

设定仪器<通道设置>页面通道 n 的状态。<n>表示扫描测试通道,范围为 1~90。

实例:

CHAN2:STAT ON

<通道设置>页面 CH02 被打开,即 CH02 前的小框格显示绿色。

2) 查询命令:

CHAN<n>:STAT?

查询命令说明:

查询仪器<边界设置>页面通道 n 的状态。

返回类型是整数,返回内容如下:

返回内容	说明
0	当前<通道设置>页面通道 n 的状态为 OFF
1	当前<通道设置>页面通道 n 的状态为 ON

7.1.8.2 CHAN<n>:ASSIGN

1) 设置命令:

CHAN<n>:ASSIGN <data1>,<data2>,<data3>

设置命令说明:

设定仪器<通道设置>页面通道 n 的测试单元、测试高端、测试低端。

<n>表示扫描测试通道,范围为 1~90。

<data1>表示测试单元编号,范围 1~6,分别指第 1 到第 6 测试单元

<data2>表示测试高端测试端编号,范围 1~15,分别指当前测试单元的第 1 到第 15 测试单端

<data3>表示测试低端测试端编号,范围 1~15,分别指当前测试单元的第 1 到第 15 测试单端

实例：

CHAN2:ASSIGN 5,3,4

设置仪器<通道设置>页面的通道 CH02 为第 5 测试单元的测试端 3 作为测试高端，测试端 4 作为测试低端。

2) 查询命令：

CHAN<n>:ASSIGN?

查询命令说明：

查询仪器<边界设置>页面通道 n 的测试单元、测试高端、测试低端。返回类型是整数。

7.1.8.3 CHAN<n>:RES:ATOL:UPP

1) 设置命令：

CHAN<n>:RES:ATOL:UPP <value>

设置命令说明：

设定仪器<边界设置>页面通道 n 的**上限**。<value>的范围从 0 到 2.0E+5。单位为 Ω 。

实例：

CHAN1:RES:ATOL:UPP 2000

设定仪器<边界设置>页面通道 CH01 的**上限**为 2000 Ω 。

2) 查询命令：

CHAN<n>:RES:ATOL:UPP?

查询命令说明：

查询仪器<边界设置>页面通道 n 的**上限**。返回类型是浮点数，返回范围从 0 到 2.0E+5。

注：该指令仅适用于<系统设置>页面**测量模式**为 **Scan**，<测量设置>页面**测量参数**为 **R** 或 **R-T**，<边界设置>页面的**边界模式**为 **AbsDev**。

7.1.8.4 CHAN<n>:RES:ATOL:LOW

1) 设置命令：

CHAN<n>:RES:ATOL:LOW <value>

设置命令说明：

设定仪器<边界设置>页面通道 n 的**下限**。<value>的范围从 0 到 2.0E+5。单位为 Ω 。

实例：

CHAN1:RES:ATOL:LOW 1800

设定仪器<边界设置>页面通道 CH01 的**下限**为 1800 Ω 。

2) 查询命令：

CHAN<n>:RES:ATOL:LOW?

查询命令说明：

查询仪器<边界设置>页面通道 n 的下限。返回类型是浮点数，返回范围从 0 到 2.0E+5。

注：该指令仅适用于<系统设置>页面测量模式为 **Scan**，<测量设置>页面测量参数为 **R** 或 **R-T**，<边界设置>页面的边界模式为 **AbsDev**。

7.1.8.5 CHAN<n>:RES:PTOL:UPP

1) 设置命令：

CHAN<n>:RES:PTOL:UPP <value>

设置命令说明：

设定仪器<边界设置>页面通道 n 的上限。<value>的范围从-99.99 到 99.99。单位为%。

实例：

CHAN1:RES:PTOL:UPP 10

设定仪器<边界设置>页面通道 CH01 的上限为 10%。

2) 查询命令：

CHAN<n>:RES:PTOL:UPP?

查询命令说明：

查询仪器<边界设置>页面通道 n 的上限。返回类型是浮点数，返回范围从-99.99 到 99.99。

注：该指令仅适用于<系统设置>页面测量模式为 **Scan**，<测量设置>页面测量参数为 **R** 或 **R-T**，<边界设置>页面的边界模式为 **Perc**。

7.1.8.6 CHAN<n>:RES:PTOL:LOW

1) 设置命令：

CHAN<n>:RES:PTOL:LOW <value>

设置命令说明：

设定仪器<边界设置>页面通道 n 的下限。<value>的范围从-99.99 到 99.99。单位为%。

实例：

CHAN1:RES:PTOL:LOW -10

设定仪器<边界设置>页面通道 CH01 的下限为-10%。

2) 查询命令：

CHAN<n>:RES:PTOL:LOW?

查询命令说明：

查询仪器<边界设置>页面通道 n 的下限。返回类型是浮点数，返回范围从-99.99 到 99.99。

注：该指令仅适用于<系统设置>页面测量模式为 **Scan**，<测量设置>页面测量参数为 **R** 或 **R-T**，<边界设置>页面的边界模式为 **Perc**。

7.1.8.7 CHAN<n>:RES:ABS:UPP

1) 设置命令:

CHAN<n>:RES:ABS:UPP <value>

设置命令说明:

设定仪器<边界设置>页面通道 n 的**上限**。<value>的范围从 0 到 2.0E+5。单位为 Ω 。

实例:

CHAN1:RES:ABS:UPP 2000

设定仪器<边界设置>页面通道 CH01 的**上限**为 2000 Ω 。

2) 查询命令:

CHAN<n>:RES:ABS:UPP?

查询命令说明:

查询仪器<边界设置>页面通道 n 的**上限**。返回类型是浮点数，返回范围从 0 到 2.0E+5。

注:该指令仅适用于<系统设置>页面**测量模式**为 **Scan**，<测量设置>页面**测量参数**为 **R** 或 **R-T**，<边界设置>页面的**边界模式**为 **ABS**。

7.1.8.8 CHAN<n>:RES:ABS:LOW

1) 设置命令:

CHAN<n>:RES:ABS:LOW <value>

设置命令说明:

设定仪器<边界设置>页面通道 n 的**下限**。<value>的范围从 0 到 2.0E+5。单位为 Ω 。

实例:

CHAN1:RES:ABS:LOW 1800

设定仪器<边界设置>页面通道 CH01 的**下限**为 1800 Ω 。

2) 查询命令:

CHAN<n>:RES:ABS:LOW?

查询命令说明:

查询仪器<边界设置>页面通道 n 的**下限**。返回类型是浮点数，返回范围从 0 到 2.0E+5。

注:该指令仅适用于<系统设置>页面**测量模式**为 **Scan**，<测量设置>页面**测量参数**为 **R** 或 **R-T**，<边界设置>页面的**边界模式**为 **ABS**。

7.1.8.9 CHAN<n>:RES:REF

1) 设置命令:

CHAN<n>:RES:REF <value>

设置命令说明:

设定仪器<边界设置>页面通道 n 的**标称**。<value>的范围从 0 到 2.0E+5。单位为 Ω 。

实例:

CHAN1:RES:REF 2000

设定仪器<边界设置>页面通道 CH01 的标称为 2000Ω。

2) 查询命令:

CHAN<n>:RES:REF?

查询命令说明:

查询仪器<边界设置>页面通道 n 的标称。返回类型是浮点数，返回范围从 0 到 2.0E+5。

注：该指令仅适用于<系统设置>页面测量模式为 Scan，<测量设置>页面测量参数为 R 或 R-T，<边界设置>页面的边界模式为 ABS 或 AbsDev。

7.1.8.10 CHAN<n>:TEMP:ATOL:UPP

1) 设置命令:

CHAN<n>:TEMP:ATOL:UPP <value>

设置命令说明:

设定仪器<边界设置>页面通道 n 的上限。<value>的范围从-999.9 到 999.9。单位为℃。

实例:

CHAN1:TEMP:ATOL:UPP 200

设定仪器<边界设置>页面通道 CH01 的上限为 200℃。

2) 查询命令:

CHAN<n>:TEMP:ATOL:UPP?

查询命令说明:

查询仪器<边界设置>页面通道 n 的上限。返回类型是浮点数，返回范围从-999.9 到 999.9。

注：该指令仅适用于<系统设置>页面测量模式为 Scan，<测量设置>页面测量参数为 T，<边界设置>页面的边界模式为 AbsDev。

7.1.8.11 CHAN<n>:TEMP:ATOL:LOW

1) 设置命令:

CHAN<n>:TEMP:ATOL:LOW <value>

设置命令说明:

设定仪器<边界设置>页面通道 n 的下限。<value>的范围从-999.9 到 999.9。单位为℃。

实例:

CHAN1:TEMP:ATOL:LOW 180

设定仪器<边界设置>页面通道 CH01 的下限为 180℃。

2) 查询命令:

CHAN<n>:TEMP:ATOL:LOW?

查询命令说明:

查询仪器<边界设置>页面通道 n 的下限。返回类型是浮点数，返回范围从-999.9 到 999.9。

注：该指令仅适用于<系统设置>页面测量模式为 **Scan**，<测量设置>页面测量参数为 **T**，<边界设置>页面的边界模式为 **AbsDev**。

7.1.8.12 CHAN<n>:TEMP:PTOL:UPP

1) 设置命令：

CHAN<n>:TEMP:PTOL:UPP <value>

设置命令说明：

设定仪器<边界设置>页面通道 n 的上限。<value>的范围从-99.99 到 99.99。单位为%。

实例：

CHAN1:TEMP:PTOL:UPP 10

设定仪器<边界设置>页面通道 CH01 的上限为 10%。

2) 查询命令：

CHAN<n>:TEMP:PTOL:UPP?

查询命令说明：

查询仪器<边界设置>页面通道 n 的上限。返回类型是浮点数，返回范围从-99.99 到 99.99。

注：该指令仅适用于<系统设置>页面测量模式为 **Scan**，<测量设置>页面测量参数为 **T**，<边界设置>页面的边界模式为 **Perc**。

7.1.8.13 CHAN<n>:TEMP:PTOL:LOW

1) 设置命令：

CHAN<n>:TEMP:PTOL:LOW <value>

设置命令说明：

设定仪器<边界设置>页面通道 n 的下限。<value>的范围从-99.99 到 99.99。单位为%。

实例：

CHAN1:TEMP:PTOL:LOW -10

设定仪器<边界设置>页面通道 CH01 的下限为-10%。

2) 查询命令：

CHAN<n>:TEMP:PTOL:LOW?

查询命令说明：

查询仪器<边界设置>页面通道 n 的下限。返回类型是浮点数，返回范围从-99.99 到 99.99。

注：该指令仅适用于<系统设置>页面测量模式为 **Scan**，<测量设置>页面测量参数为 **T**，<边界设置>页面的边界模式为 **Perc**。

7.1.8.14 CHAN<n>:TEMP:ABS:UPP

1) 设置命令:

CHAN<n>:TEMP:ABS:UPP <value>

设置命令说明:

设定仪器<边界设置>页面通道 n 的**上限**。<value>的范围从-100到999.9。单位为℃。

实例:

CHAN1:TEMP:ABS:UPP 200

设定仪器<边界设置>页面通道 CH01 的**上限**为 200℃。

2) 查询命令:

CHAN<n>:TEMP:ABS:UPP?

查询命令说明:

查询仪器<边界设置>页面通道 n 的**上限**。返回类型是浮点数，返回范围从-100到999.9。

注:该指令仅适用于<系统设置>页面**测量模式**为 **Scan**，<测量设置>页面**测量参数**为 **T**，<边界设置>页面的**边界模式**为 **ABS**。

7.1.8.15 CHAN<n>:TEMP:ABS:LOW

1) 设置命令:

CHAN<n>:TEMP:ABS:LOW <value>

设置命令说明:

设定仪器<边界设置>页面通道 n 的**下限**。<value>的范围从-100到999.9。单位为℃。

实例:

CHAN1:TEMP:ABS:LOW 180

设定仪器<边界设置>页面通道 CH01 的**下限**为 180℃。

2) 查询命令:

CHAN<n>:TEMP:ABS:LOW?

查询命令说明:

查询仪器<边界设置>页面通道 n 的**下限**。返回类型是浮点数，返回范围从-100到999.9。

注:该指令仅适用于<系统设置>页面**测量模式**为 **Scan**，<测量设置>页面**测量参数**为 **T**，<边界设置>页面的**边界模式**为 **ABS**。

7.1.8.16 CHAN<n>:TEMP:REF

1) 设置命令:

CHAN<n>:TEMP:REF <value>

设置命令说明:

设定仪器<边界设置>页面通道 n 的**标称**。<value>的范围从-999.9到999.9。单位为℃。

实例：

CHAN1:TEMP:REF 200

设定仪器<边界设置>页面通道 CH01 的标称为 200°C。

2) 查询命令：

CHAN<n>:TEMP:REF?

查询命令说明：

查询仪器<边界设置>页面通道 n 的标称。返回类型是浮点数，返回范围从-999.9 到 999.9。

注：该指令仅适用于<系统设置>页面测量模式为 Scan，<测量设置>页面测量参数为 T，<边界设置>页面的边界模式为 ABS 或 AbsDev。

7.1.9 SYST命令集

7.1.9.1 SYST:MEASMODE

1) 设置命令：

命令	说明
SYST:MEASMODE SCAN	设定<系统设置>页面的测量模式为：Scan
SYST:MEASMODE ALON	设定<系统设置>页面的测量模式为：Alone

设置命令说明：

设定<系统设置>页面的测量模式。

Scan 表示扫描模式；Alone 表示单机模式。

2) 查询命令：

SYST:MEASMODE?

查询命令说明：

查询<系统设置>页面的测量模式。

返回类型字符串，返回内容如下：

返回内容	说明
SCAN	当前<系统设置>页面的测量模式为：Scan
ALON	当前<系统设置>页面的测量模式为：Alone

7.1.9.2 SYST:BEEP

1) 设置命令：

命令	说明
SYST:BEEP ON	设定<系统设置>页面的触摸音为 ON
SYST:BEEP OFF	设定<系统设置>页面的触摸音为 OFF

设置命令说明：

设定仪器<系统设置>页面的触摸音。

ON 表示打开仪器触摸音功能。OFF 表示关闭仪器触摸音功能

2) 查询命令：

SYST:BEEP?

查询命令说明:

查询仪器<系统设置>页面的触摸音。

返回类型是整数，返回内容如下:

返回内容	说明
0	当前<系统设置>页面的触摸音为 OFF
1	当前<系统设置>页面的触摸音为 ON

7.1.9.3 SYST:SHIF

1) 设置命令:

命令	说明
SYST:SHIF ON	设定<系统设置>页面的移位输出为 ON
SYST:SHIF OFF	设定<系统设置>页面的移位输出为 OFF

设置命令说明:

设定仪器<系统设置>页面的移位输出。

2) 查询命令:

SYST:SHIF?

查询命令说明:

查询仪器<系统设置>页面的移位输出。

返回类型是整数，返回内容如下:

返回内容	说明
0	当前<系统设置>页面的移位输出为 OFF
1	当前<系统设置>页面的移位输出为 ON

7.1.9.4 SYST:LFR

1) 设置命令:

命令	说明
SYST:LFR 50	设定<系统设置>页面的电源频率为 50
SYST:LFR 60	设定<系统设置>页面的电源频率为 60

设置命令说明:

设定仪器<系统设置>页面的电源频率。

2) 查询命令:

SYST:LFR?

查询命令说明:

查询仪器<系统设置>页面的电源频率。

返回类型是整数，返回内容如下:

返回内容	说明
0	当前<系统设置>页面的电源频率为 50
1	当前<系统设置>页面的电源频率为 60

7.1.9.5 SYST:EXTVCC

1) 设置命令:

命令	说明
SYST:EXTVCC INT	设定<系统设置>页面的 Hdl 电源为内部
SYST:EXTVCC EXT	设定<系统设置>页面的 Hdl 电源为外部

设置命令说明:

设定仪器<系统设置>页面的 Hdl 电源。

2) 查询命令:

SYST:EXTVCC?

查询命令说明:

查询仪器<系统设置>页面的 Hdl 电源。

返回类型是整数，返回内容如下:

返回内容	说明
INT	当前<系统设置>页面的 Hdl 电源为内部
EXT	当前<系统设置>页面的 Hdl 电源为外部

7.1.9.6 SYST:SAVE

设置命令:

SYST:SAVE <data1>,<data2>

设置命令说明:

保存仪器当前的参数设置到内部文件。

<data1>指保存的文件序号，范围从 1 到 30。

<data2>指保存的文件名(不需要带后缀.STA，长度不能超过 8 个字符)。

实例:

SYST:SAVE 2,abc

仪器的当前参数设置保存到 2 号文件，文件名为 abc。在<内部文件>页面序号 2 可看到 abc 文件。

7.1.9.7 SYST:LOAD

设置命令:

SYST:LOAD <value>

设置命令说明:

加载已保存的参数设置文件。

<value>指已保存的文件序号，范围从 1 到 30。

注意：要加载的文件必须已保存，否者忽略该指令！

实例:

SYST:LOAD 2

加载<内部文件>页面序号 2 文件。

7.1.9.8 SYST:RESET

设置命令:

SYST:RESET

设置命令说明:

触发<系统设置>页面工具的系统复位。

7.1.9.9 SYST:PUMP

设置命令:

命令	说明
SYST:PUMP ON	Handler 接口 7 脚 (PUMP) 输出高电平
SYST:PUMP OFF	Handler 接口 7 脚 (PUMP) 输出低电平

设置命令说明:

控制 Handler 接口 7 脚 (PUMP) 的输出电平。

7.1.10 SCPI公用命令**7.1.10.1 *RST**

设置命令:

***RST**

设置命令说明:

复位仪器到出厂设置。

7.1.10.2 *TRG

设置命令:

***TRG**

设置命令说明:

触发仪器测量，并且把测量结果返回。<测量设置>页面的触发为 BUS 时该指令有效。

7.1.10.3 *IDN?

设置命令:

***IDN?**

设置命令说明:

返回仪器的型号。

7.2 MODBUS系统命令

7.2.1 MODBUS协议说明

7.2.1.1 写指令说明

发送格式:

0	1	2	3	4	5	6	7	8	9	10	11	12
发送地址	功能代码	地址高位	地址低位	寄存器数高位	寄存器数低位	字节总数	数据字节 1	数据字节 2	数据字节 n	CRC 低位	CRC 高位

返回格式:

0	1	2	3	4	5	6	7
发送地址	功能代码	地址高位	地址低位	寄存器数高位	寄存器数低位	CRC 低位	CRC 高位

1) 发送地址

发送地址是指仪器的本地地址，可以在仪器的通讯设定界面参数总线地址进行设定，取值范围为：1~31。

2) 功能代码

写指令功能代码为：0x10。

3) 地址高位

地址是指数据在仪器里的存储地址，地址高位是地址的高八位。

4) 地址低位

地址是指数据在仪器里的存储地址，地址高位是地址的低八位。

5) 寄存器数高位和寄存器数低位

寄存器数表示本次操作需要的寄存器数。如果是 2 个字节数据，寄存器数为 1；如果是 4 个字节数据，寄存器数为 2；如果是 8 个字节数据，寄存器数为 4。

6) 字节总数

数据个数表示本次操作写入数据的总数。字节总数始终是寄存器数的 2 倍。

7) 数据字节 1~数据字节 n

数据字节就是要将设定的数据内容写入到仪器中。高字节位在前，低字节位在后。

如果字节总数为 2，数据字节 1 属于高 8 位，数据字节 2 数据低 8 位，组成 16 位整数。

如果字节总数为 4，数据字节 1 属于浮点数最高 8 位，数据字节 4 数据最低 8 位，数据字节 1 至数据字节 4 组成浮点数。

例如十进制数 25.16，转换 16 进制数为 0x41 0xC9 0x47 0xAE，则数据字节 1 为 0x41，数据字节 2 为 0xC9，数据字节 3 为 0x47，数据字节 4 为 0xAE。如果以 4 字节数组存储，则 a[0]=0xAE，a[1]=0x47，a[2]=0xC9，a[3]=0x41。

如果字节总数为 8，数据字节 1 至数据字节 4 组成第一个浮点数，数据字节 5 至数据字节 8 组成第二个浮点数。

8) CRC 高位和 CRC 低位

CRC16 位校验，采用查表法来进行 CRC 校验。具体参见 7.3.3 节。

7.2.1.2 读指令说明

发送格式：

0	1	2	3	4	5	6	7
发送地址	功能代码	地址高位	地址低位	寄存器数高位	寄存器数低位	CRC 低位	CRC 高位

返回格式：

0	1	2	3	4	5	6	7	8
发送地址	功能代码	字节总数	数据字节 1	数据字节 2	...	数据字节 n	CRC 低位	CRC 高位

1) 发送地址

发送地址是指仪器的本地地址，可以在仪器的通讯设定界面参数总线地址进行设定，取值范围为：1~31。

2) 功能代码

读指令功能代码为：0x03。

3) 地址高位

地址是指数据在仪器里的存储地址，地址高位是地址的高八位。

4) 地址低位

地址是指数据在仪器里的存储地址，地址低位是地址的低八位。

5) 寄存器数高位和寄存器数低位

寄存器数表示本次操作需要的寄存器数。如果是 2 个字节数据，寄存器数是 1；如果是 4 个字节数据，寄存器数是 2；如果是 8 个字节数据，寄存器数是 4。

6) 字节总数

字节总数表示本次操作返回数据的总数。字节总数始终是寄存器数的 2 倍。

7) 数据字节 1~数据字节 n

数据字节就是要将设定的数据内容返回给发送方。

如果字节总数为 2，数据字节 1 属于高 8 位，数据字节 2 数据低 8 位，组成 16 位整数。

如果字节总数为 4，数据字节 1 属于浮点数最高 8 位，数据字节 4 数据最低 8 位，数据字节 1 至数据字节 4 组成浮点数。

例如十进制数 25.16，转换 16 进制数为 0x41 0xC9 0x47 0xAE，则数据字节 1 为 0xAE，数据字节 2 为 0x47，数据字节 3 为 0xC9，数据字节 4 为 0x41。如果以 4 字节数组存储，则 a[0]=0xAE，a[1]=0x47，a[2]=0xC9，a[3]=0x41。

如果字节总数为 8，数据字节 1 至数据字节 4 组成第一个浮点数，数据字节 5 至数据字节 8 组成第二个浮点数。。

8) CRC 高位和 CRC 低位

CRC16 位校验，采用查表法来进行 CRC 校验。具体参见 7.3.3 节。

7.2.2 公用指令说明

7.2.2.1 地址 0x0001（复位）

写指令：

发送地址	功能代码	地址高位	地址低位	寄存器高	寄存器低	字节总数	数据 1~2	CRC
0x01~0x1F	0x10	0x00	0x01	0x00	0x01	0x02	0	查表法计算

指令说明：

复位仪器。

7.2.2.2 地址 0x0002（自动返回TRIG）

读指令：

发送地址	功能代码	地址高位	地址低位	寄存器高	寄存器低	CRC
0x01~0x1F	0x03	0x00	0x02	0x00	0x01	查表法计算

- 1) <系统设置>页面测量模式为 Alone，<测量显示>下的比较为 OFF。测量功能为单参数模式（R 或 T）时，返回指令：

发送地址	功能代码	字节总数	数据 1~4	CRC
0x01~0x1F	0x03	0x04	-3.4E+38 ~3.4E+38	查表法计算

数据 1~4 表示测试电阻值或温度值。

- 2) <系统设置>页面测量模式为 Alone，<测量显示>下的比较为 ON。测量功能为单参数模式（R 或 T）时，返回指令：

发送地址	功能代码	字节总数	数据 1~4	数据 5~8	CRC
0x01~0x1F	0x03	0x08	-3.4E+38 ~3.4E+38	1~3	查表法计算

数据 1~4 表示测试电阻值或温度值，数据 5~8 表示比较结果。

- 3) <系统设置>页面测量模式为 Alone，<测量显示>下的比较为 OFF。测量功能为双参数模式（R-T）时，返回指令：

发送地址	功能代码	字节总数	数据 1~4	数据 5~8	CRC
0x01~0x1F	0x03	0x08	-3.4E+38 ~3.4E+38	-3.4E+38~ 3.4E+38	查表法计算

数据 1~4 表示测试电阻值，数据 5~8 表示测试温度值。

- 4) <系统设置>页面测量模式为 **Alone**, <测量显示>下的比较为 **ON**。测量功能为双参数模式 (R-T) 时, 返回指令:

发送地址	功能代码	字节总数	数据 1~4	数据 5~8	数据 9~12	CRC
0x01~0x1F	0x03	0x0C	-3.4E+38 ~3.4E+38	-3.4E+38~ 3.4E+38	1~3	查表法 计算

数据 1~4 表示测试电阻值, 数据 5~8 表示测试温度值, 数据 9~12 表示比较结果。

- 5) <系统设置>页面测量模式为 **Scan**, <测量显示>下的比较为 **OFF**。测量功能为单参数模式 (R 或 T) 时, 返回指令:

发送地址	功能代码	字节总数	数据 1~4	数据 5~8	数据 9~12	数据 13~16	数据 n~n+3	数据 n+4~n+7	CRC
0x01~0x1F	0x03	0x04	1~90	-3.4E+38 ~3.4E+38	1~90	-3.4E+38 ~3.4E+38	查表法 计算

数据 1~4 表示打开的通道号, 数据 5~8 表示该通道对应的测试电阻值或温度值。

数据 9~12 表示打开的通道号, 数据 13~16 表示该通道对应的测试电阻值或温度值。

数据 n~n+3 表示打开的通道号, 数据 n+4~n+7 表示该通道对应的测试电阻值或温度值。

- 6) <系统设置>页面测量模式为 **Scan**, <测量显示>下的比较为 **ON**。测量功能为双参数模式 (R 或 T) 时, 返回指令:

发送地址	功能代码	字节总数	数据 1~4	数据 5~8	数据 9~12	数据 13~16	数据 17~20	数据 21~24	数据 n~n+3	数据 n+4~n+7	数据 n+8~n+11	CRC
0x01~0x1F	0x03	0x04	1~90	-3.4E+38 ~3.4E+38	1~3	1~90	-3.4E+38 ~3.4E+38	1~3	1~3	查表法 计算

数据 1~4 表示打开的通道号, 数据 5~8 表示该通道对应的测试电阻值或温度值, 数据 9~12 表示比较结果。

数据 13~16 表示打开的通道号, 数据 17~20 表示该通道对应的测试电阻值或温度值, 数据 21~24 表示比较结果。

数据 n~n+3 表示打开的通道号, 数据 n+4~n+7 表示该通道对应的测试电阻值或温度值, 数据 n+8~n+11 表示比较结果。

指令说明:

每次上位机发送该指令触发仪器测量, 自动返回测量值。

注: 该指令使用时, 触发方式必须为 **BUS**, 且地址 0x0019 自动获取设置为自动。

7.2.2.3 地址 0x0003 (仪器型号)

读指令:

发送地址	功能代码	地址高位	地址低位	寄存器高	寄存器低	CRC
------	------	------	------	------	------	-----

0x01~0x1F	0x03	0x00	0x04	0x00	0x01	查表法 计算
-----------	------	------	------	------	------	-----------

返回指令:

发送地址	功能代码	字节总数	数据 1~2	CRC
0x01~0x1F	0x03	0x02	0~3	查表法 计算

指令说明:

返回仪器的型号。0 表示 TH2518；1 表示 TH2518A。

7.2.3 DISP指令说明

7.2.3.1 地址 0x0004 (显示页面)

写指令:

发送地址	功能代码	地址高位	地址低位	寄存器高	寄存器低	字节总数	数据 1~2	CRC
0x01~0x1F	0x10	0x00	0x04	0x00	0x01	0x02	0~5	查表法 计算

说明: 设定仪器的显示页面。

- 0 表示<测量显示>页面;
- 1 表示<测量设置>页面;
- 2 表示<通道设置>页面;
- 3 表示<极限设置>页面;
- 4 表示<系统设置>页面;
- 5 表示<内部文件>页面;
- 5 表示(内部)文件列表。

读指令:

发送地址	功能代码	地址高位	地址低位	寄存器高	寄存器低	CRC
0x01~0x1F	0x03	0x00	0x04	0x00	0x01	查表法 计算

返回指令:

发送地址	功能代码	字节总数	数据 1~2	CRC
0x01~0x1F	0x03	0x02	0~5	查表法 计算

说明: 查询仪器当前显示页面, 返回双字节整型数据。

- 0 表示<测量显示>页面;
- 1 表示<测量设置>页面;
- 2 表示<通道设置>页面;
- 3 表示<极限设置>页面;

- 4 表示<系统设置>页面;
5 表示<内部文件>页面;
5 表示(内部)文件列表。

7.2.3.2 地址 0x0005 (测量值显示)

写指令:

发送地址	功能代码	地址高位	地址低位	寄存器高	寄存器低	字节总数	数据	CRC
0x01~0x1F	0x10	0x00	0x05	0x00	0x01	0x02	0 或 1	查表法计算

指令说明:

设定仪器<测量显示>页面的工具下的显示状态。

0 表示“OFF”，

1 表示“ON”。

读指令:

发送地址	功能代码	地址高位	地址低位	寄存器高	寄存器低	CRC
0x01~0x1F	0x03	0x00	0x05	0x00	0x01	查表法计算

返回指令:

发送地址	功能代码	字节总数	数据 1~2	CRC
0x01~0x1F	0x03	0x02	0 或 1	查表法计算

返回指令说明: 查询仪器<测量显示>页面的工具下的显示状态。

0 表示“OFF”，1 表示“ON”。

7.2.4 FUNC指令说明

7.2.4.1 地址 0x0006 (参数)

写指令:

发送地址	功能代码	地址高位	地址低位	寄存器高	寄存器低	字节总数	数据 1~2	CRC
0x01~0x1F	0x10	0x00	0x06	0x00	0x01	0x02	0~2	查表法计算

说明: 设定仪器<测量设置>的参数。

0 表示设定<测量设置>的参数为 R;

1 表示设定<测量设置>的参数为 RT;

2 表示设定<测量设置>的参数为 T。

读指令:

发送地址	功能代码	地址高位	地址低位	寄存器高	寄存器低	CRC
0x01~0x1F	0x03	0x00	0x06	0x00	0x01	查表法计算

返回指令:

发送地址	功能代码	字节总数	数据 1~2	CRC
0x01~0x1F	0x03	0x02	0~2	查表法计算

说明: 查询仪器<测量设置>的参数, 返回双字节整型数据。

0 表示<测量设置>的参数为 R;

1 表示<测量设置>的参数为 RT;

2 表示<测量设置>的参数为 T。

7.2.4.2 地址 0x0007 (R量程)

写指令:

发送地址	功能代码	地址高位	地址低位	寄存器高	寄存器低	字节总数	数据 1~4	CRC
0x01~0x1F	0x10	0x00	0x07	0x00	0x02	0x04	0~2E+5	查表法计算

说明: 设定仪器<测量设置>下参数为 R 或 R-T 的量程。写 4 字节浮点类型数据内容如下:

200.00E-3, 2000.0E-3, 20.000E+0, 200.00E+0, 2000.0E+0, 20.000E+3, 200.00E+3

读指令:

发送地址	功能代码	地址高位	地址低位	寄存器高	寄存器低	CRC
0x01~0x1F	0x03	0x00	0x07	0x00	0x02	查表法计算

返回指令:

发送地址	功能代码	字节总数	数据 1~4	CRC
0x01~0x1F	0x03	0x04	0~2E+5	查表法计算

说明: 查询仪器<测量设置>下参数为 R 或 R-T 的量程, 返回四字节整型数据。返回内容如下:

200.00E-3, 2000.0E-3, 20.000E+0, 200.00E+0, 2000.0E+0, 20.000E+3, 200.00E+3

7.2.4.3 地址 0x0008 (量程模式)

写指令:

发送地址	功能代码	地址高位	地址低位	寄存器高	寄存器低	字节总数	数据1~2	CRC
0x01~0x1F	0x10	0x00	0x08	0x00	0x01	0x02	0~2	查表法计算

指令说明:

设定仪器<测量设置>下参数为 R、R-T、T 的量程。

0 表示 AUTO; 1 表示 NOMINAL, 1 表示 HOLD。

读指令:

发送地址	功能代码	地址高位	地址低位	寄存器高	寄存器低	CRC
0x01~0x1F	0x03	0x00	0x08	0x00	0x01	查表法计算

返回指令:

发送地址	功能代码	字节总数	数据1~2	CRC
0x01~0x1F	0x03	0x02	0~2	查表法计算

说明: 查询设定仪器<测量设置>下参数为 R、R-T、T 的量程。

0 表示 AUTO; 1 表示 NOMINAL, 1 表示 HOLD。

7.2.4.4 地址 0x0009 (0 ADJ)

写指令:

发送地址	功能代码	地址高位	地址低位	寄存器高	寄存器低	字节总数	数据1~2	CRC
0x01~0x1F	0x10	0x00	0x09	0x00	0x01	0x02	0	查表法计算

指令说明:

清除 0 ADJ 后的底数数据。

读指令:

发送地址	功能代码	地址高位	地址低位	寄存器高	寄存器低	CRC
0x01~0x1F	0x03	0x00	0x09	0x00	0x01	查表法计算

返回指令:

发送地址	功能代码	字节总数	数据1~2	CRC

0x01~ 0x1F	0x03	0x02	0 或 1	查表法 计算
---------------	------	------	-------	-----------

说明：执行<测量显示>页面**工具**的 0 ADJ。

0 表示执行 0 ADJ 失败；

1 表示执行 0 ADJ 成功。

7.2.4.5 地址 0x000A (0 ADJ)

写指令：

发送地址	功能代码	地址高位	地址低位	寄存器高	寄存器低	字节总数	数据 1~2	CRC
0x01~ 0x1F	0x10	0x00	0x0A	0x00	0x01	0x02	0 或 1	查表法 计算

指令说明：

设置<测量显示>页面**工具**的 ADJ 状态。

读指令：

发送地址	功能代码	地址高位	地址低位	寄存器高	寄存器低	CRC
0x01~ 0x1F	0x03	0x00	0x0A	0x00	0x01	查表法 计算

返回指令：

发送地址	功能代码	字节总数	数据 1~2	CRC
0x01~ 0x1F	0x03	0x02	0 或 1	查表法 计算

返回指令说明：

查询<测量显示>页面**工具**的 ADJ 状态。

0 表示 0 ADJ 为 OFF，

1 表示 0 ADJ 为 ON。

7.2.4.6 地址 0x000B (测量单元)

写指令：

发送地址	功能代码	地址高位	地址低位	寄存器高	寄存器低	字节总数	数据 1~2	CRC
0x01~ 0x1F	0x10	0x00	0x0B	0x00	0x01	0x02	0~6	查表法 计算

指令说明：

设定仪器单机测试模式时<测量显示>页面的**测试单元**。

读指令：

发送地址	功能代码	地址高位	地址低位	寄存器高	寄存器低	CRC
0x01~0x1F	0x03	0x00	0x0B	0x00	0x01	查表法计算

返回指令:

发送地址	功能代码	字节总数	数据1~2	CRC
0x01~0x1F	0x03	0x02	0~6	查表法计算

说明: 查询仪器单机测试模式时<测量显示>页面的测试单元。

7.2.5 APER指令说明

7.2.5.1 地址 0x000C (速度)

写指令:

发送地址	功能代码	地址高位	地址低位	寄存器高	寄存器低	字节总数	数据1~2	CRC
0x01~0x1F	0x10	0x00	0x0C	0x00	0x01	0x02	0~2	查表法计算

指令说明:

设定仪器<测量设置>下的速度。

0 表示<测量设置>下的速度为 FAST;

1 表示<测量设置>下的速度为 MED;

2 表示<测量设置>下的速度为 SLOW。

读指令:

发送地址	功能代码	地址高位	地址低位	寄存器高	寄存器低	CRC
0x01~0x1F	0x03	0x00	0x0C	0x00	0x01	查表法计算

返回指令:

发送地址	功能代码	字节总数	数据1~2	CRC
0x01~0x1F	0x03	0x02	0~2	查表法计算

说明:

查询仪器<测量设置>下的速度。返回整数类型数据, 返回数据从 0 到 2。

7.2.5.2 地址 0x000D (平均)

写指令:

发送地址	功能代码	地址高位	地址低位	寄存器高	寄存器低	字节总数	数据1~2	CRC
0x01~0x1F	0x10	0x00	0x0D	0x00	0x01	0x02	1~255	查表法计算

指令说明:

设定仪器<测量设置>页面的平均。数据1~2的范围从1到255。

读指令:

发送地址	功能代码	地址高位	地址低位	寄存器高	寄存器低	CRC
0x01~0x1F	0x03	0x00	0x0D	0x00	0x01	查表法计算

返回指令:

发送地址	功能代码	字节总数	数据1~2	CRC
0x01~0x1F	0x03	0x02	1~255	查表法计算

说明:

查询仪器<测量设置>页面的平均。返回整数类型数据，返回数据从1到255。

7.2.6 TRIG指令说明

7.2.6.1 地址 0x000E（非自动返回TRIG）

写指令:

发送地址	功能代码	地址高位	地址低位	寄存器高	寄存器低	字节总数	数据1~2	CRC
0x01~0x1F	0x10	0x00	0x0E	0x00	0x01	0x02	0	查表法计算

指令说明:

触发仪器测量一次。

7.2.6.2 地址 0x000F（触发方式）

写指令:

发送地址	功能代码	地址高位	地址低位	寄存器高	寄存器低	字节总数	数据1~2	CRC
0x01~0x1F	0x10	0x00	0x0F	0x00	0x01	0x02	0~3	查表法计算

指令说明:

设定仪器<测量设置>页面的触发模式。

0 表示仪器自动触发(INT);

1 表示在面板按 **TRIGGER** 键触发(MAN);

2 表示 HANDLER 接口触发(EXT);

3 表示 RS232 通讯接口触发(BUS)。

读指令:

发送地址	功能代码	地址高位	地址低位	寄存器高	寄存器低	CRC
0x01~0x1F	0x03	0x00	0x0F	0x00	0x01	查表法计算

返回指令:

发送地址	功能代码	字节总数	数据 1~2	CRC
0x01~0x1F	0x03	0x02	0~3	查表法计算

说明:

查询仪器当前<测量设置>页面的触发模式。返回整数类型数据,返回数据从 0 到 3。

7.2.6.3 地址 0x0010 (测量延时)

写指令:

发送地址	功能代码	地址高位	地址低位	寄存器高	寄存器低	字节总数	数据 1~4	CRC
0x01~0x1F	0x10	0x00	0x10	0x00	0x02	0x04	0~9.999	查表法计算

指令说明:

设定仪器<测量设置>页面的测量延时。数据 1~4 的范围从 0 到 9.999。单位为秒。

读指令:

发送地址	功能代码	地址高位	地址低位	寄存器高	寄存器低	CRC
0x01~0x1F	0x03	0x00	0x10	0x00	0x02	查表法计算

返回指令:

发送地址	功能代码	字节总数	数据 1~4	CRC
0x01~0x1F	0x03	0x04	0~9.999	查表法计算

说明:

查询仪器<测量设置>页面的测量延时。返回类型是浮点数,返回范围从 0 到 9.999。

7.2.6.4 地址 0x0011 (测量延时自动)

写指令:

发送	功能	地址	地址	寄存	寄存	字节	数据	CRC
----	----	----	----	----	----	----	----	-----

地址	代码	高位	低位	器高	器低	总数	1~2	
0x01~0x1F	0x10	0x00	0x11	0x00	0x01	0x02	0 或 1	查表法计算

指令说明:

设定仪器<测量设置>页面的测量延时。

0 表示设定<测量设置>页面的测量延时为 HOLD;

1 表示设定<测量设置>页面的测量延时为 AUTO。

读指令:

发送地址	功能代码	地址高位	地址低位	寄存器高	寄存器低	CRC
0x01~0x1F	0x03	0x00	0x11	0x00	0x01	查表法计算

返回指令:

发送地址	功能代码	字节总数	数据 1~2	CRC
0x01~0x1F	0x03	0x02	0 或 1	查表法计算

说明: 查询仪器<测量设置>页面的测量延时。

0 表示当前<测量设置>页面的测量延时为 HOLD;

1 表示当前<测量设置>页面的测量延时为 AUTO。

7.2.7 FETC指令说明

7.2.7.1 地址 0x0012 (读单参数测量值, 比较OFF)

读指令:

发送地址	功能代码	地址高位	地址低位	寄存器高	寄存器低	CRC
0x01~0x1F	0x03	0x00	0x12	0x00	0x02	查表法计算

返回指令:

发送地址	功能代码	字节总数	数据 1~4	CRC
0x01~0x1F	0x03	0x04	-3.4E+38 ~3.4E+38	查表法计算

说明:

<系统设置>页面测量模式为 Alone, <测量显示>下的比较为 OFF, 获取仪器的最后一次测量结果。

测量功能为单参数模式 (R, T) 时, 返回数据格式为: <主参数>。

<主参数>范围为-3.4E+38~3.4E+38。数据 1~4 表示<主参数>。当超量程或者存在测量错误时，返回+9.90000E+37。

注：该查询命令只有仪器在<测量显示>页面才有数据返回，请用户务必注意。

7.2.7.2 地址 0x0013（读单参数测量值，比较ON）

读指令：

发送地址	功能代码	地址高位	地址低位	寄存器高	寄存器低	CRC
0x01~0x1F	0x03	0x00	0x13	0x00	0x04	查表法计算

返回指令：

发送地址	功能代码	字节总数	数据 1~4	数据 5~8	CRC
0x01~0x1F	0x03	0x08	-3.4E+38 ~3.4E+38	1~3	查表法计算

说明：

<系统设置>页面测量模式为 Alone，<测量显示>下的比较为 ON，获取仪器的最后一次测量结果以及比较结果。

测量功能为单参数模式（R，T）时，返回数据格式为：<主参数> <比较结果>。

<主参数>范围为-3.4E+38~3.4E+38。数据 1~4 表示<主参数>。当超量程或者存在测量错误时，返回+9.90000E+37。

<比较结果>范围为 1~3。数据 5~8 表示<比较结果>。

1 表示比较结果为 GD；2 表示比较结果为 HI；3 表示比较结果为 LO。

注：该查询命令只有仪器在<测量显示>页面才有数据返回，请用户务必注意。

7.2.7.3 地址 0x0014（读双参数测量值，比较OFF）

读指令：

发送地址	功能代码	地址高位	地址低位	寄存器高	寄存器低	CRC
0x01~0x1F	0x03	0x00	0x14	0x00	0x04	查表法计算

返回指令：

发送地址	功能代码	字节总数	数据 1~4	数据 5~8	CRC
0x01~0x1F	0x03	0x08	-3.4E+38 ~3.4E+38	-3.4E+38~ 3.4E+38	查表法计算

说明：

<系统设置>页面测量模式为 Alone，<测量显示>下的比较为 OFF，读取最后一次测量的结果。

测量功能为双参数模式（R-T）时，返回数据格式为：<主参数> <副参数>。

<主参数>范围为-3.4E+38~3.4E+38。数据 1~4 表示<主参数>。当超量程或者存在测量错误时，返回+9.90000E+37。

<副参数>范围为-3.4E+38~3.4E+38。数据 5~8 表示<副参数>。当超量程或者存在测量错误时，返回+9.90000E+37。

注：该查询命令只有仪器在<测量显示>页面才有数据返回，请用户务必注意。

7.2.7.4 地址 0x0015（读双参数测量值，比较ON）

读指令：

发送地址	功能代码	地址高位	地址低位	寄存器高	寄存器低	CRC
0x01~0x1F	0x03	0x00	0x15	0x00	0x06	查表法计算

返回指令：

发送地址	功能代码	字节总数	数据 1~4	数据 5~8	数据 9~12	CRC
0x01~0x1F	0x03	0x0C	-3.4E+38~3.4E+38	-3.4E+38~3.4E+38	1~3	查表法计算

说明：

<系统设置>页面测量模式为 Alone，<测量显示>下的比较为 ON，读取最后一次测量的结果。

测量功能为双参数模式（R-T）时，返回数据格式为：<主参数> <副参数> <比较结果>。

<主参数>范围为-3.4E+38~3.4E+38。数据 1~4 表示<主参数>。当超量程或者存在测量错误时，返回+9.90000E+37。

<副参数>范围为-3.4E+38~3.4E+38。数据 5~8 表示<副参数>。当超量程或者存在测量错误时，返回+9.90000E+37。

<比较结果>范围为 1~3。数据 9~12 表示<比较结果>。

1 表示比较结果为 GD；2 表示比较结果为 HI；3 表示比较结果为 LO。

注：该查询命令只有仪器在<测量显示>页面才有数据返回，请用户务必注意。

7.2.7.5 地址 0x0016（通道号）

写指令：

发送地址	功能代码	地址高位	地址低位	寄存器高	寄存器低	字节总数	数据 1~2	CRC
0x01~0x1F	0x10	0x00	0x16	0x00	0x01	0x02	1~90	查表法计算

指令说明：

设定需要读取的测试结果的通道号，该通道处于打开状态。数据 1~2 的范围从 0 到 90。

7.2.7.6 地址 0x0017 (读扫描测量值, 比较OFF)

读指令:

发送地址	功能代码	地址高位	地址低位	寄存器高	寄存器低	CRC
0x01~0x1F	0x03	0x00	0x17	0x00	0x02	查表法计算

返回指令:

发送地址	功能代码	字节总数	数据 1~4	CRC
0x01~0x1F	0x03	0x04	-3.4E+38 ~3.4E+38	查表法计算

说明:

<系统设置>页面测量模式为 **Scan**, <测量显示>下的比较为 **OFF**, 获取仪器的最后一次测量结果。

测量功能为单参数模式 (R, T) 时, 返回数据格式为: <主参数>。

<主参数>范围为-3.4E+38~3.4E+38。当超量程或者存在测量错误时, 返回+9.90000E+37。

注: 该查询命令只有仪器在<测量显示>页面才有数据返回, 请用户务必注意。

7.2.7.7 地址 0x0018 (读扫描测量值, 比较ON)

读指令:

发送地址	功能代码	地址高位	地址低位	寄存器高	寄存器低	CRC
0x01~0x1F	0x03	0x00	0x18	0x00	0x04	查表法计算

返回指令:

发送地址	功能代码	字节总数	数据 1~4	数据 5~8	CRC
0x01~0x1F	0x03	0x08	-3.4E+38 ~3.4E+38	1~3	查表法计算

说明:

<系统设置>页面测量模式为 **Scan**, <测量显示>下的比较为 **ON**, 获取仪器的最后一次测量结果以及比较结果。

测量功能为单参数模式 (R, T) 时, 返回数据格式为: <主参数> <比较结果>。

<主参数>范围为-3.4E+38~3.4E+38。当超量程或者存在测量错误时, 返回+9.90000E+37。

<比较结果>范围为 1~3。

1 表示比较结果为 GD; 2 表示比较结果为 HI; 3 表示比较结果为 LO。

注：该查询命令只有仪器在<测量显示>页面才有数据返回，请用户务必注意。

7.2.7.8 地址 0x0019（自动获取）

写指令：

发送地址	功能代码	地址高位	地址低位	寄存器高	寄存器低	字节总数	数据1~2	CRC
0x01~0x1F	0x10	0x00	0x19	0x00	0x01	0x02	0 或 1	查表法计算

指令说明：

设定仪器每次测量的结果是否自动返回。

0 表示不自动；1 表示自动。

注：使用该指令，具体参见 7.3.1 节。

7.2.8 TEMP指令说明

7.2.8.1 地址 0x001A（传感器）

写指令：

发送地址	功能代码	地址高位	地址低位	寄存器高	寄存器低	字节总数	数据1~2	CRC
0x01~0x1F	0x10	0x00	0x1A	0x00	0x01	0x02	0~3	查表法计算

指令说明：

设定仪器<测量设置>页面的参数传感器。

0 表示设定参数传感器为 PT100；

1 表示设定参数传感器为 PT500；

2 表示设定参数传感器为 AnLG_In；

3 表示设定参数传感器为 Termistor。

读指令：

发送地址	功能代码	地址高位	地址低位	寄存器高	寄存器低	CRC
0x01~0x1F	0x03	0x00	0x1A	0x00	0x01	查表法计算

返回指令：

发送地址	功能代码	字节总数	数据1~2	CRC
0x01~0x1F	0x03	0x02	0 或 1	查表法计算

说明：

查询仪器<测量设置>页面的参数传感器。

0 表示设定参数传感器为 PT100；

- 1 表示设定参数传感器为 PT500;
 2 表示设定参数传感器为 AnLG_In;
 3 表示设定参数传感器为 Termistor。

7.2.8.2 地址 0x001B (V1、T1、V2、T2)

写指令:

发送地址	功能代码	地址高位	地址低位	寄存器高	寄存器低	字节总数	数据 1~4	数据 5~8	数据 9~12	数据 13~16	CRC
0x01~0x1F	0x10	0x00	0x1B	0x00	0x08	0x10	0~2.00	-99.9~999.9	0~2.00	-99.9~999.9	查表法计算

指令说明:

设定仪器<测量设置>页面的 V1、T1、V2 和 T2。

数据 1~4 设置的是初始电阻 V1 的值, 数据 1~4 的范围从 0 到 2.00, 单位为 V。

数据 5~8 设置的是初始温度 T1 的值, 数据 5~8 的范围从 -99.9 到 999.9, 单位为 °C。

数据 9~12 设置的是常数 V2 的值, 数据 9~12 的范围从 0 到 2.00, 单位为 V。

数据 13~16 设置的是常数 T2 的值, 数据 13~16 的范围从 -99.9 到 999.9, 单位为 °C。

读指令:

发送地址	功能代码	地址高位	地址低位	寄存器高	寄存器低	CRC
0x01~0x1F	0x03	0x00	0x1B	0x00	0x08	查表法计算

返回指令:

发送地址	功能代码	字节总数	数据 1~4	数据 5~8	数据 9~12	CRC	
0x01~0x1F	0x03	0x10	0~2.00	-99.9~999.9	0~2.00	-99.9~999.9	查表法计算

说明:

查询仪器<测量设置>页面的 V1、T1、V2 和 T2。返回类型是浮点数。

数据 1~4 是初始电阻 V1 的值, 数据 1~4 的范围从 0 到 2.00, 单位为 V。

数据 5~8 是初始温度 T1 的值, 数据 5~8 的范围从 -99.9 到 999.9, 单位为 °C。

数据 9~12 是常数 V2 的值, 数据 9~12 的范围从 0 到 2.00, 单位为 V。

数据 13~16 是常数 T2 的值, 数据 13~16 的范围从 -99.9 到 999.9, 单位为 °C。

7.2.8.3 地址 0x001C (温度补偿)

写指令:

发送地址	功能代码	地址高位	地址低位	寄存器高	寄存器低	字节总数	数据 1~2	CRC
------	------	------	------	------	------	------	--------	-----

0x01~0x1F	0x10	0x00	0x1C	0x00	0x01	0x02	0 或 1	查表法计算
-----------	------	------	------	------	------	------	-------	-------

指令说明:

设定仪器<测量设置>页面的参数温度补偿。

0 表示参数温度补偿为 OFF；1 表示参数温度补偿为 TC。

读指令:

发送地址	功能代码	地址高位	地址低位	寄存器高	寄存器低	CRC
0x01~0x1F	0x03	0x00	0x1C	0x00	0x01	查表法计算

返回指令:

发送地址	功能代码	字节总数	数据 1~2	CRC
0x01~0x1F	0x03	0x02	0 或 1	查表法计算

说明:

查询仪器<测量设置>页面的参数温度补偿。

0 表示参数温度补偿为 OFF；1 表示参数温度补偿为 TC。

7.2.8.4 地址 0x001D (t_0 和 at_0)

写指令:

发送地址	功能代码	地址高位	地址低位	寄存器高	寄存器低	字节总数	数据 1~4	数据 5~8	CRC
0x01~0x1F	0x10	0x00	0x1D	0x00	0x02	0x04	-10~99.9	-99999~99999	查表法计算

指令说明:

设定仪器<测量设置>页面的 t_0 和 at_0 。

数据 1~4 设置的是 t_0 的值，数据 1~4 的范围从-10.0 到 99.9，单位为℃。

数据 5~8 设置的是 at_0 的值，数据 5~8 的范围从-99999 到 99999，单位为 ppm。

读指令:

发送地址	功能代码	地址高位	地址低位	寄存器高	寄存器低	CRC
0x01~0x1F	0x03	0x00	0x1D	0x00	0x02	查表法计算

返回指令:

发送地址	功能代码	字节总数	数据 1~4	数据 5~8	CRC

0x01~ 0x1F	0x03	0x04	-10~99.9	-99999 ~99999	查表法 计算
---------------	------	------	----------	------------------	-----------

说明:

查询仪器<测量设置>页面的 $t0$ 和 $at0$ 。返回类型是浮点数。

7.2.9 COMP指令说明

7.2.9.1 地址 0x001E（比较状态）

写指令:

发送地址	功能代码	地址高位	地址低位	寄存器高	寄存器低	字节总数	数据1~2	CRC
0x01~ 0x1F	0x10	0x00	0x1E	0x00	0x01	0x02	0 或 1	查表法 计算

指令说明:

设定仪器<边界设置>页面的参数比较状态。

0 表示参数比较状态为 OFF；1 表示参数比较状态为 ON。

读指令:

发送地址	功能代码	地址高位	地址低位	寄存器高	寄存器低	CRC
0x01~ 0x1F	0x03	0x00	0x1E	0x00	0x01	查表法 计算

返回指令:

发送地址	功能代码	字节总数	数据1~2	CRC
0x01~ 0x1F	0x03	0x02	0 或 1	查表法 计算

说明:

查询仪器<边界设置>页面的参数比较状态。

0 表示参数比较状态为 OFF；1 表示参数比较状态为 ON。

7.2.9.2 地址 0x001F（比较讯响）

写指令:

发送地址	功能代码	地址高位	地址低位	寄存器高	寄存器低	字节总数	数据1~2	CRC
0x01~ 0x1F	0x10	0x00	0x1F	0x00	0x01	0x02	0 或 1	查表法 计算

指令说明:

设定仪器<边界设置>页面工具下的比较讯响。

0 表示参数比较讯响为 OFF;

1 表示参数比较讯响为 ON。

读指令：

发送地址	功能代码	地址高位	地址低位	寄存器高	寄存器低	CRC
0x01~0x1F	0x03	0x00	0x1F	0x00	0x01	查表法计算

返回指令：

发送地址	功能代码	字节总数	数据 1~2	CRC
0x01~0x1F	0x03	0x02	0 或 1	查表法计算

说明：

查询仪器<边界设置>页面工具下的参数比较讯响。

0 表示参数比较讯响为 OFF；

1 表示参数比较讯响为 ON。

7.2.9.3 地址 0x0020（讯响模式）

写指令：

发送地址	功能代码	地址高位	地址低位	寄存器高	寄存器低	字节总数	数据 1~2	CRC
0x01~0x1F	0x10	0x00	0x20	0x00	0x01	0x02	0 或 1	查表法计算

指令说明：

设定仪器<边界设置>页面工具下的讯响模式。

0 表示参数讯响模式为 NG；

1 表示参数讯响模式为 GD。

读指令：

发送地址	功能代码	地址高位	地址低位	寄存器高	寄存器低	CRC
0x01~0x1F	0x03	0x00	0x20	0x00	0x01	查表法计算

返回指令：

发送地址	功能代码	字节总数	数据 1~2	CRC
0x01~0x1F	0x03	0x02	0 或 1 或 2	查表法计算

说明：

查询仪器<边界设置>页面工具下的参数讯响模式。

0 表示参数讯响模式为 NG；

1 表示参数讯响模式为 GD。

7.2.9.4 地址 0x0021 (边界模式)

写指令:

发送地址	功能代码	地址高位	地址低位	寄存器高	寄存器低	字节总数	数据 1~2	CRC
0x01~0x1F	0x10	0x00	0x21	0x00	0x01	0x02	0~2	查表法计算

指令说明:

设定仪器<边界设置>页面的参数边界模式。

0 表示参数边界模式为 AbsDev;

1 表示参数边界模式为 Perc;

2 表示参数边界模式为 ABS。

读指令:

发送地址	功能代码	地址高位	地址低位	寄存器高	寄存器低	CRC
0x01~0x1F	0x03	0x00	0x21	0x00	0x01	查表法计算

返回指令:

发送地址	功能代码	字节总数	数据 1~2	CRC
0x01~0x1F	0x03	0x02	0~2	查表法计算

说明:

查询仪器<边界设置>页面的参数边界模式。

0 表示参数边界模式为 AbsDev;

1 表示参数边界模式为 Perc;

2 表示参数边界模式为 ABS。

7.2.9.5 地址 0x0022 (标称 Ω)

写指令:

发送地址	功能代码	地址高位	地址低位	寄存器高	寄存器低	字节总数	数据 1~4	CRC
0x01~0x1F	0x10	0x00	0x22	0x00	0x02	0x04	0~2E+5	查表法计算

指令说明:

设定仪器<边界设置>页面的标称。数据 1~4 范围从 0 到 2E+5, 单位为 Ω 。

读指令:

发送地址	功能代码	地址高位	地址低位	寄存器高	寄存器低	CRC
0x01~0x1F	0x03	0x00	0x22	0x00	0x02	查表法计算

返回指令:

发送地址	功能代码	字节总数	数据 1~4	CRC
0x01~0x1F	0x03	0x04	0~2E+5	查表法计算

说明:

查询仪器<边界设置>页面的标称。返回类型是浮点数，返回范围从 0 到 2E+5。

注：该指令仅适用于<系统设置>页面测量模式为 Alone，<测量设置>页面测量参数为 R 或 R-T，<边界设置>页面的边界模式为 ABS 或 AbsDev。

7.2.9.6 地址 0x0023 (AbsDev上限)

写指令:

发送地址	功能代码	地址高位	地址低位	寄存器高	寄存器低	字节总数	数据 1~4	CRC
0x01~0x1F	0x10	0x00	0x23	0x00	0x02	0x04	0~2E+5	查表法计算

指令说明:

设定仪器<边界设置>页面的上限。数据 1~4 范围从 0 到 2E+5。单位为 Ω 。

读指令:

发送地址	功能代码	地址高位	地址低位	寄存器高	寄存器低	CRC
0x01~0x1F	0x03	0x00	0x23	0x00	0x02	查表法计算

返回指令:

发送地址	功能代码	字节总数	数据 1~4	CRC
0x01~0x1F	0x03	0x04	0~2E+5	查表法计算

说明:

查询仪器<边界设置>页面的上限。返回类型是浮点数，返回范围从 0 到 2E+5。

注：该指令仅适用于<系统设置>页面测量模式为 Alone，<测量设置>页面测量参数为 R 或 R-T，<边界设置>页面的边界模式为 AbsDev。

7.2.9.7 地址 0x0024 (AbsDev下限)

写指令:

发送地址	功能代码	地址高位	地址低位	寄存器高	寄存器低	字节总数	数据 1~4	CRC
0x01~0x1F	0x10	0x00	0x24	0x00	0x02	0x04	0~2E+5	查表法计算

指令说明:

设定仪器<边界设置>页面的下限。数据 1~4 范围从 0 到 2E+5, 单位为 Ω 。

读指令:

发送地址	功能代码	地址高位	地址低位	寄存器高	寄存器低	CRC
0x01~0x1F	0x03	0x00	0x24	0x00	0x02	查表法计算

返回指令:

发送地址	功能代码	字节总数	数据 1~4	CRC
0x01~0x1F	0x03	0x04	0~2E+5	查表法计算

说明:

查询仪器<边界设置>页面的下限。返回类型是浮点数, 返回范围从 0 到 2E+5。

注: 该指令仅适用于<系统设置>页面测量模式为 **Alone**, <测量设置>页面测量参数为 **R** 或 **R-T**, <边界设置>页面的边界模式为 **AbsDev**。

7.2.9.8 地址 0x0025 (Perc上限)

写指令:

发送地址	功能代码	地址高位	地址低位	寄存器高	寄存器低	字节总数	数据 1~4	CRC
0x01~0x1F	0x10	0x00	0x25	0x00	0x02	0x04	-99.99~99.99	查表法计算

指令说明:

设定仪器<边界设置>页面的上限。数据 1~4 范围从 -99.99 到 99.99, 单位为 %。

读指令:

发送地址	功能代码	地址高位	地址低位	寄存器高	寄存器低	CRC
0x01~0x1F	0x03	0x00	0x25	0x00	0x02	查表法计算

返回指令:

发送地址	功能代码	字节总数	数据 1~4	CRC
0x01~0x1F	0x03	0x04	-99.99~99.99	查表法计算

说明:

查询仪器<边界设置>页面的**上限**。返回类型是浮点数,返回范围从-99.99到99.99,单位为%。

注:该指令仅适用于<系统设置>页面**测量模式为 Alone**,<测量设置>页面**测量参数为 R 或 R-T**,<边界设置>页面的**边界模式为 Perc**。

7.2.9.9 地址 0x0026 (Perc下限)

写指令:

发送地址	功能代码	地址高位	地址低位	寄存器高	寄存器低	字节总数	数据 1~4	CRC
0x01~0x1F	0x10	0x00	0x26	0x00	0x02	0x04	-99.99~99.99	查表法计算

指令说明:

设定仪器<边界设置>页面的**下限**。数据 1~4 范围从-99.99到99.99,单位为%。

读指令:

发送地址	功能代码	地址高位	地址低位	寄存器高	寄存器低	CRC
0x01~0x1F	0x03	0x00	0x26	0x00	0x02	查表法计算

返回指令:

发送地址	功能代码	字节总数	数据 1~4	CRC
0x01~0x1F	0x03	0x04	-99.99~99.99	查表法计算

说明:

查询仪器<边界设置>页面的**下限**。返回类型是浮点数,返回范围从-99.99到99.99,单位为%。

注:该指令仅适用于<系统设置>页面**测量模式为 Alone**,<测量设置>页面**测量参数为 R 或 R-T**,<边界设置>页面的**边界模式为 Perc**。

7.2.9.10 地址 0x0027 (ABS上限)

写指令:

发送地址	功能代码	地址高位	地址低位	寄存器高	寄存器低	字节总数	数据 1~4	CRC
0x01~0x1F	0x10	0x00	0x27	0x00	0x02	0x04	0~2E+5	查表法计算

指令说明:

设定仪器<边界设置>页面的**上限**。数据 1~4 范围从 0 到 2E+5。单位为Ω。

读指令:

发送	功能	地址	地址	寄存	寄存	CRC
----	----	----	----	----	----	-----

地址	代码	高位	低位	器高	器低	
0x01~0x1F	0x03	0x00	0x27	0x00	0x02	查表法计算

返回指令:

发送地址	功能代码	字节总数	数据 1~4	CRC
0x01~0x1F	0x03	0x04	0~2E+5	查表法计算

说明:

查询仪器<边界设置>页面的上限。返回类型是浮点数，返回范围从 0 到 2E+5。

注：该指令仅适用于<系统设置>页面测量模式为 Alone，<测量设置>页面测量参数为 R 或 R-T，<边界设置>页面的边界模式为 ABS。

7.2.9.11 地址 0x0028（ABS下限）

写指令:

发送地址	功能代码	地址高位	地址低位	寄存器高	寄存器低	字节总数	数据 1~4	CRC
0x01~0x1F	0x10	0x00	0x28	0x00	0x02	0x04	0~2E+5	查表法计算

指令说明:

设定仪器<边界设置>页面的下限。数据 1~4 范围从 0 到 2E+5，单位为 Ω 。

读指令:

发送地址	功能代码	地址高位	地址低位	寄存器高	寄存器低	CRC
0x01~0x1F	0x03	0x00	0x28	0x00	0x02	查表法计算

返回指令:

发送地址	功能代码	字节总数	数据 1~4	CRC
0x01~0x1F	0x03	0x04	0~2E+5	查表法计算

说明:

查询仪器<边界设置>页面的下限。返回类型是浮点数，返回范围从 0 到 2E+5。

注：该指令仅适用于<系统设置>页面测量模式为 Alone，<测量设置>页面测量参数为 R 或 R-T，<边界设置>页面的边界模式为 ABS。

7.2.9.12 地址 0x0029（标称 $^{\circ}\text{C}$ ）

写指令:

发送	功能	地址	地址	寄存	寄存	字节	数据 1~4	CRC
----	----	----	----	----	----	----	--------	-----

地址	代码	高位	低位	器高	器低	总数		
0x01~0x1F	0x10	0x00	0x29	0x00	0x02	0x04	-100~999.9	查表法计算

指令说明:

设定仪器<边界设置>页面的**标称**。数据 1~4 范围从-100 到 999.9，单位为℃。

读指令:

发送地址	功能代码	地址高位	地址低位	寄存器高	寄存器低	CRC
0x01~0x1F	0x03	0x00	0x29	0x00	0x02	查表法计算

返回指令:

发送地址	功能代码	字节总数	数据 1~4	CRC
0x01~0x1F	0x03	0x04	-100~999.9	查表法计算

说明:

查询仪器<边界设置>页面的**标称**。返回类型是浮点数，返回范围从-100 到 999.9，单位为℃。

注: 该指令仅适用于<系统设置>页面**测量模式为 Alone**，<测量设置>页面**测量参数为 T**，<边界设置>页面的**边界模式为 ABS 或 AbsDev**。

7.2.9.13 地址 0x002A (AbsDev上限)

写指令:

发送地址	功能代码	地址高位	地址低位	寄存器高	寄存器低	字节总数	数据 1~4	CRC
0x01~0x1F	0x10	0x00	0x2A	0x00	0x02	0x04	-100~999.9	查表法计算

指令说明:

设定仪器<边界设置>页面的**上限**。数据 1~4 范围从-100 到 999.9，单位为℃。

读指令:

发送地址	功能代码	地址高位	地址低位	寄存器高	寄存器低	CRC
0x01~0x1F	0x03	0x00	0x2A	0x00	0x02	查表法计算

返回指令:

发送地址	功能代码	字节总数	数据 1~4	CRC
0x01~0x1F	0x03	0x04	-100~999.9	查表法计算

说明:

查询仪器<边界设置>页面的上限。返回类型是浮点数，返回范围从-100到999.9，单位为℃。

注：该指令仅适用于<系统设置>页面测量模式为 **Alone**，<测量设置>页面测量参数为 **T**，<边界设置>页面的边界模式为 **AbsDev**。

7.2.9.14 地址 0x002B (AbsDev下限)

写指令:

发送地址	功能代码	地址高位	地址低位	寄存器高	寄存器低	字节总数	数据 1~4	CRC
0x01~0x1F	0x10	0x00	0x2B	0x00	0x02	0x04	-100~999.9	查表法计算

指令说明:

设定仪器<边界设置>页面的下限。数据 1~4 范围从-100到999.9，单位为℃。

读指令:

发送地址	功能代码	地址高位	地址低位	寄存器高	寄存器低	CRC
0x01~0x1F	0x03	0x00	0x2B	0x00	0x02	查表法计算

返回指令:

发送地址	功能代码	字节总数	数据 1~4	CRC
0x01~0x1F	0x03	0x04	-100~999.9	查表法计算

说明:

查询仪器<边界设置>页面的下限。返回类型是浮点数，返回范围从-100到999.9，单位为℃。

注：该指令仅适用于<系统设置>页面测量模式为 **Alone**，<测量设置>页面测量参数为 **T**，<边界设置>页面的边界模式为 **AbsDev**。

7.2.9.15 地址 0x002C (Perc上限)

写指令:

发送地址	功能代码	地址高位	地址低位	寄存器高	寄存器低	字节总数	数据 1~4	CRC
0x01~0x1F	0x10	0x00	0x2C	0x00	0x02	0x04	-99.99~99.99	查表法计算

指令说明:

设定仪器<边界设置>页面的上限。数据 1~4 范围从-99.99到99.99，单位为%。

读指令:

发送	功能	地址	地址	寄存	寄存	CRC
----	----	----	----	----	----	-----

地址	代码	高位	低位	器高	器低	
0x01~0x1F	0x03	0x00	0x2C	0x00	0x02	查表法计算

返回指令:

发送地址	功能代码	字节总数	数据 1~4	CRC
0x01~0x1F	0x03	0x04	-99.99~99.99	查表法计算

说明:

查询仪器<边界设置>页面的上限。返回类型是浮点数,返回范围从-99.99到99.99,单位为%。

注:该指令仅适用于<系统设置>页面测量模式为 **Alone**, <测量设置>页面测量参数为 **T**, <边界设置>页面的边界模式为 **Perc**。

7.2.9.16 地址 0x002D (Perc下限)

写指令:

发送地址	功能代码	地址高位	地址低位	寄存器高	寄存器低	字节总数	数据 1~4	CRC
0x01~0x1F	0x10	0x00	0x2D	0x00	0x02	0x04	-99.99~99.99	查表法计算

指令说明:

设定仪器<边界设置>页面的下限。数据 1~4 范围从-99.99到99.99,单位为%。

读指令:

发送地址	功能代码	地址高位	地址低位	寄存器高	寄存器低	CRC
0x01~0x1F	0x03	0x00	0x2D	0x00	0x02	查表法计算

返回指令:

发送地址	功能代码	字节总数	数据 1~4	CRC
0x01~0x1F	0x03	0x04	-99.99~99.99	查表法计算

说明:

查询仪器<边界设置>页面的下限。返回类型是浮点数,返回范围从-99.99到99.99,单位为%。

注:该指令仅适用于<系统设置>页面测量模式为 **Alone**, <测量设置>页面测量参数为 **T**, <边界设置>页面的边界模式为 **Perc**。

7.2.9.17 地址 0x002E (ABS上限)

写指令:

发送地址	功能代码	地址高位	地址低位	寄存器高	寄存器低	字节总数	数据 1~4	CRC
0x01~0x1F	0x10	0x00	0x2E	0x00	0x02	0x04	-100~999.9	查表法计算

指令说明:

设定仪器<边界设置>页面的上限。数据 1~4 范围从-100 到 999.9，单位为℃。

读指令:

发送地址	功能代码	地址高位	地址低位	寄存器高	寄存器低	CRC
0x01~0x1F	0x03	0x00	0x2E	0x00	0x02	查表法计算

返回指令:

发送地址	功能代码	字节总数	数据 1~4	CRC
0x01~0x1F	0x03	0x04	-100~999.9	查表法计算

说明: 查询仪器<边界设置>页面的上限。返回类型是浮点数，返回范围从-100 到 999.9，单位为℃。

注: 该指令仅适用于<系统设置>页面测量模式为 Alone，<测量设置>页面测量参数为 T，<边界设置>页面的边界模式为 ABS。

7.2.9.18 地址 0x002F (ABS下限)

写指令:

发送地址	功能代码	地址高位	地址低位	寄存器高	寄存器低	字节总数	数据 1~4	CRC
0x01~0x1F	0x10	0x00	0x2F	0x00	0x02	0x04	-100~999.9	查表法计算

指令说明:

设定仪器<边界设置>页面的下限。数据 1~4 范围从-100 到 999.9，单位为℃。

读指令:

发送地址	功能代码	地址高位	地址低位	寄存器高	寄存器低	CRC
0x01~0x1F	0x03	0x00	0x2F	0x00	0x02	查表法计算

返回指令:

发送地址	功能代码	字节总数	数据 1~4	CRC
0x01~0x1F	0x03	0x04	-100~999.9	查表法计算

说明：查询仪器<边界设置>页面的下限。返回类型是浮点数，返回范围从-100 到 999.9，单位为℃。

注：该指令仅适用于<系统设置>页面测量模式为 **Alone**，<测量设置>页面测量参数为 **T**，<边界设置>页面的边界模式为 **ABS**。

7.2.10 CHAN指令说明

7.2.10.1 地址 0x0030（通道n）

写指令：

发送地址	功能代码	地址高位	地址低位	寄存器高	寄存器低	字节总数	数据 1~2	CRC
0x01~0x1F	0x10	0x00	0x2F	0x00	0x02	0x02	1~90	查表法计算

指令说明：

设定扫描测试模式下需要操作的通道 n。通道 n 的范围为 1~90。

7.2.10.2 地址 0x0031（通道状态）

写指令：

发送地址	功能代码	地址高位	地址低位	寄存器高	寄存器低	字节总数	数据 1~2	CRC
0x01~0x1F	0x10	0x00	0x31	0x00	0x01	0x02	0 或 1	查表法计算

指令说明：

设定仪器<通道设置>页面通道 n 的通道状态。通道 n 由 7.2.10.1 指令设定。

0 表示通道 n 的通道状态为 OFF；

1 表示通道 n 的通道状态为 ON。

读指令：

发送地址	功能代码	地址高位	地址低位	寄存器高	寄存器低	CRC
0x01~0x1F	0x03	0x00	0x31	0x00	0x01	查表法计算

返回指令：

发送地址	功能代码	字节总数	数据 1~2	CRC
0x01~0x1F	0x03	0x02	0 或 1	查表法计算

说明：

查询仪器<通道设置>页面通道 n 的通道状态。

0 表示通道 n 的通道状态为 OFF；

1 表示通道 n 的通道状态为 ON。

7.2.10.3 地址 0x0032 (测试单元、高端、低端)

写指令:

发送地址	功能代码	地址高位	地址低位	寄存器高	寄存器低	字节总数	数据 1~4	数据 5~8	数据 9~12	CRC
0x01~0x1F	0x10	0x00	0x32	0x00	0x06	0x0C	1~6	1~16	1~16	查表法计算

指令说明:

设定仪器<通道设置>页面通道 n 的测试单元、测试高端、测试低端。通道 n 由 7.2.10.1 指令设定。

数据 1~4 设置的是测试单元，数据 1~4 的范围从 1 到 6。

数据 5~8 设置的是测试高端，数据 5~8 的范围从 1 到 16。

数据 9~12 设置的是测试低端，数据 9~12 的范围从 1 到 16。

读指令:

发送地址	功能代码	地址高位	地址低位	寄存器高	寄存器低	CRC
0x01~0x1F	0x03	0x00	0x32	0x00	0x06	查表法计算

返回指令:

发送地址	功能代码	字节总数	数据 1~4	数据 5~8	数据 9~12	CRC
0x01~0x1F	0x03	0x0C	1~6	1~16	1~16	查表法计算

说明:

查询仪器<通道设置>页面通道 n 的测试单元、测试高端、测试低端。通道 n 由 7.2.10.1 指令设定。

数据 1~4 设置的是测试单元，数据 1~4 的范围从 1 到 6。

数据 5~8 设置的是测试高端，数据 5~8 的范围从 1 到 16。

数据 9~12 设置的是测试低端，数据 9~12 的范围从 1 到 16。

7.2.10.4 地址 0x0033 (标称 Ω)

写指令:

发送地址	功能代码	地址高位	地址低位	寄存器高	寄存器低	字节总数	数据 1~4	CRC
0x01~0x1F	0x10	0x00	0x33	0x00	0x02	0x04	0~2E+5	查表法计算

指令说明:

设定仪器<边界设置>页面的标称。数据 1~4 范围从 0 到 2E+5，单位为 Ω 。

读指令:

发送地址	功能代码	地址高位	地址低位	寄存器高	寄存器低	CRC
0x01~0x1F	0x03	0x00	0x33	0x00	0x02	查表法计算

返回指令:

发送地址	功能代码	字节总数	数据 1~4	CRC
0x01~0x1F	0x03	0x04	0~2E+5	查表法计算

说明:

查询仪器<边界设置>页面的标称。返回类型是浮点数，返回范围从 0 到 2E+5。

注: 该指令仅适用于<系统设置>页面测量模式为 Scan, <测量设置>页面测量参数为 R 或 R-T, <边界设置>页面的边界模式为 ABS 或 AbsDev。

7.2.10.5 地址 0x0034 (AbsDev上限)

写指令:

发送地址	功能代码	地址高位	地址低位	寄存器高	寄存器低	字节总数	数据 1~4	CRC
0x01~0x1F	0x10	0x00	0x34	0x00	0x02	0x04	0~2E+5	查表法计算

指令说明:

设定仪器<边界设置>页面的上限。数据 1~4 范围从 0 到 2E+5, 单位为 Ω 。

读指令:

发送地址	功能代码	地址高位	地址低位	寄存器高	寄存器低	CRC
0x01~0x1F	0x03	0x00	0x23	0x00	0x02	查表法计算

返回指令:

发送地址	功能代码	字节总数	数据 1~4	CRC
0x01~0x1F	0x03	0x04	0~2E+5	查表法计算

说明:

查询仪器<边界设置>页面的上限。返回类型是浮点数，返回范围从 0 到 2E+5。

注: 该指令仅适用于<系统设置>页面测量模式为 Scan, <测量设置>页面测量参数为 R 或 R-T, <边界设置>页面的边界模式为 AbsDev。

7.2.10.6 地址 0x0035 (AbsDev下限)

写指令:

发送地址	功能代码	地址高位	地址低位	寄存器高	寄存器低	字节总数	数据 1~4	CRC
0x01~0x1F	0x10	0x00	0x35	0x00	0x02	0x04	0~2E+5	查表法计算

指令说明:

设定仪器<边界设置>页面的下限。数据 1~4 范围从 0 到 2E+5, 单位为 Ω 。

读指令:

发送地址	功能代码	地址高位	地址低位	寄存器高	寄存器低	CRC
0x01~0x1F	0x03	0x00	0x35	0x00	0x02	查表法计算

返回指令:

发送地址	功能代码	字节总数	数据 1~4	CRC
0x01~0x1F	0x03	0x04	0~2E+5	查表法计算

说明:

查询仪器<边界设置>页面的下限。返回类型是浮点数, 返回范围从 0 到 2E+5。

注: 该指令仅适用于<系统设置>页面测量模式为 Scan, <测量设置>页面测量参数为 R 或 R-T, <边界设置>页面的边界模式为 AbsDev。

7.2.10.7 地址 0x0036 (Perc上限)

写指令:

发送地址	功能代码	地址高位	地址低位	寄存器高	寄存器低	字节总数	数据 1~4	CRC
0x01~0x1F	0x10	0x00	0x25	0x00	0x02	0x04	-99.99~99.99	查表法计算

指令说明:

设定仪器<边界设置>页面的上限。数据 1~4 范围从 -99.99 到 99.99, 单位为 %。

读指令:

发送地址	功能代码	地址高位	地址低位	寄存器高	寄存器低	CRC
0x01~0x1F	0x03	0x00	0x36	0x00	0x02	查表法计算

返回指令:

发送地址	功能代码	字节总数	数据 1~4	CRC
0x01~0x1F	0x03	0x04	-99.99~99.99	查表法计算

说明:

查询仪器<边界设置>页面的**上限**。返回类型是浮点数,返回范围从-99.99到99.99,单位为%。

注:该指令仅适用于<系统设置>页面**测量模式**为**Scan**,<测量设置>页面**测量参数**为**R**或**R-T**,<边界设置>页面的**边界模式**为**Perc**。

7.2.10.8 地址 0x0037 (Perc下限)

写指令:

发送地址	功能代码	地址高位	地址低位	寄存器高	寄存器低	字节总数	数据 1~4	CRC
0x01~0x1F	0x10	0x00	0x37	0x00	0x02	0x04	-99.99~99.99	查表法计算

指令说明:

设定仪器<边界设置>页面的**下限**。数据 1~4 范围从-99.99到99.99,单位为%。

读指令:

发送地址	功能代码	地址高位	地址低位	寄存器高	寄存器低	CRC
0x01~0x1F	0x03	0x00	0x37	0x00	0x02	查表法计算

返回指令:

发送地址	功能代码	字节总数	数据 1~4	CRC
0x01~0x1F	0x03	0x04	-99.99~99.99	查表法计算

说明:

查询仪器<边界设置>页面的**下限**。返回类型是浮点数,返回范围从-99.99到99.99,单位为%。

注:该指令仅适用于<系统设置>页面**测量模式**为**Scan**,<测量设置>页面**测量参数**为**R**或**R-T**,<边界设置>页面的**边界模式**为**Perc**。

7.2.10.9 地址 0x0038 (ABS上限)

写指令:

发送地址	功能代码	地址高位	地址低位	寄存器高	寄存器低	字节总数	数据 1~4	CRC
0x01~0x1F	0x10	0x00	0x38	0x00	0x02	0x04	0~2E+5	查表法计算

指令说明:

设定仪器<边界设置>页面的**上限**。数据 1~4 范围从 0 到 2E+5。单位为 Ω。

读指令:

发送	功能	地址	地址	寄存	寄存	CRC
----	----	----	----	----	----	-----

地址	代码	高位	低位	器高	器低	
0x01~0x1F	0x03	0x00	0x38	0x00	0x02	查表法计算

返回指令:

发送地址	功能代码	字节总数	数据 1~4	CRC
0x01~0x1F	0x03	0x04	0~2E+5	查表法计算

说明:

查询仪器<边界设置>页面的上限。返回类型是浮点数，返回范围从 0 到 2E+5。

注:该指令仅适用于<系统设置>页面测量模式为 **Scan**，<测量设置>页面测量参数为 **R** 或 **R-T**，<边界设置>页面的边界模式为 **ABS**。

7.2.10.10 地址 0x0039 (ABS下限)

写指令:

发送地址	功能代码	地址高位	地址低位	寄存器高	寄存器低	字节总数	数据 1~4	CRC
0x01~0x1F	0x10	0x00	0x39	0x00	0x02	0x04	0~2E+5	查表法计算

指令说明:

设定仪器<边界设置>页面的下限。数据 1~4 范围从 0 到 2E+5，单位为 Ω 。

读指令:

发送地址	功能代码	地址高位	地址低位	寄存器高	寄存器低	CRC
0x01~0x1F	0x03	0x00	0x39	0x00	0x02	查表法计算

返回指令:

发送地址	功能代码	字节总数	数据 1~4	CRC
0x01~0x1F	0x03	0x04	0~2E+5	查表法计算

说明:

查询仪器<边界设置>页面的下限。返回类型是浮点数，返回范围从 0 到 2E+5。

注:该指令仅适用于<系统设置>页面测量模式为 **Scan**，<测量设置>页面测量参数为 **R** 或 **R-T**，<边界设置>页面的边界模式为 **ABS**。

7.2.10.11 地址 0x003A (标称 $^{\circ}$ C)

写指令:

发送	功能	地址	地址	寄存	寄存	字节	数据 1~4	CRC
----	----	----	----	----	----	----	--------	-----

地址	代码	高位	低位	器高	器低	总数		
0x01~0x1F	0x10	0x00	0x3A	0x00	0x02	0x04	-100~999.9	查表法计算

指令说明:

设定仪器<边界设置>页面的**标称**。数据 1~4 范围从-100 到 999.9，单位为℃。

读指令:

发送地址	功能代码	地址高位	地址低位	寄存器高	寄存器低	CRC
0x01~0x1F	0x03	0x00	0x3A	0x00	0x02	查表法计算

返回指令:

发送地址	功能代码	字节总数	数据 1~4	CRC
0x01~0x1F	0x03	0x04	-100~999.9	查表法计算

说明:

查询仪器<边界设置>页面的**标称**。返回类型是浮点数，返回范围从-100 到 999.9，单位为℃。

注: 该指令仅适用于<系统设置>页面**测量模式为 Scan**，<测量设置>页面**测量参数为 T**，<边界设置>页面的**边界模式为 ABS 或 AbsDev**。

7.2.10.12 地址 0x003B (AbsDev上限)

写指令:

发送地址	功能代码	地址高位	地址低位	寄存器高	寄存器低	字节总数	数据 1~4	CRC
0x01~0x1F	0x10	0x00	0x3B	0x00	0x02	0x04	-100~999.9	查表法计算

指令说明:

设定仪器<边界设置>页面的**上限**。数据 1~4 范围从-100 到 999.9，单位为℃。

读指令:

发送地址	功能代码	地址高位	地址低位	寄存器高	寄存器低	CRC
0x01~0x1F	0x03	0x00	0x3B	0x00	0x02	查表法计算

返回指令:

发送地址	功能代码	字节总数	数据 1~4	CRC
0x01~0x1F	0x03	0x04	-100~999.9	查表法计算

说明:

查询仪器<边界设置>页面的上限。返回类型是浮点数，返回范围从-100 到 999.9，单位为℃。

注：该指令仅适用于<系统设置>页面测量模式为 **Scan**，<测量设置>页面测量参数为 **T**，<边界设置>页面的边界模式为 **AbsDev**。

7.2.10.13 地址 0x003C（AbsDev下限）

写指令:

发送地址	功能代码	地址高位	地址低位	寄存器高	寄存器低	字节总数	数据 1~4	CRC
0x01~0x1F	0x10	0x00	0x3C	0x00	0x02	0x04	-100~999.9	查表法计算

指令说明:

设定仪器<边界设置>页面的下限。数据 1~4 范围从-100 到 999.9，单位为℃。

读指令:

发送地址	功能代码	地址高位	地址低位	寄存器高	寄存器低	CRC
0x01~0x1F	0x03	0x00	0x3C	0x00	0x02	查表法计算

返回指令:

发送地址	功能代码	字节总数	数据 1~4	CRC
0x01~0x1F	0x03	0x04	-100~999.9	查表法计算

说明:

查询仪器<边界设置>页面的下限。返回类型是浮点数，返回范围从-100 到 999.9，单位为℃。

注：该指令仅适用于<系统设置>页面测量模式为 **Scan**，<测量设置>页面测量参数为 **T**，<边界设置>页面的边界模式为 **AbsDev**。

7.2.10.14 地址 0x003D（Perc上限）

写指令:

发送地址	功能代码	地址高位	地址低位	寄存器高	寄存器低	字节总数	数据 1~4	CRC
0x01~0x1F	0x10	0x00	0x3D	0x00	0x02	0x04	-99.99~99.99	查表法计算

指令说明:

设定仪器<边界设置>页面的上限。数据 1~4 范围从-99.99 到 99.99，单位为%。

读指令:

发送	功能	地址	地址	寄存	寄存	CRC
----	----	----	----	----	----	-----

地址	代码	高位	低位	器高	器低	
0x01~0x1F	0x03	0x00	0x3D	0x00	0x02	查表法计算

返回指令:

发送地址	功能代码	字节总数	数据 1~4	CRC
0x01~0x1F	0x03	0x04	-99.99~99.99	查表法计算

说明:

查询仪器<边界设置>页面的上限。返回类型是浮点数,返回范围从-99.99到99.99,单位为%。

注:该指令仅适用于<系统设置>页面测量模式为 Scan, <测量设置>页面测量参数为 T, <边界设置>页面的边界模式为 Perc。

7.2.10.15 地址 0x003E (Perc下限)

写指令:

发送地址	功能代码	地址高位	地址低位	寄存器高	寄存器低	字节总数	数据 1~4	CRC
0x01~0x1F	0x10	0x00	0x3E	0x00	0x02	0x04	-99.99~99.99	查表法计算

指令说明:

设定仪器<边界设置>页面的下限。数据 1~4 范围从-99.99到99.99,单位为%。

读指令:

发送地址	功能代码	地址高位	地址低位	寄存器高	寄存器低	CRC
0x01~0x1F	0x03	0x00	0x3E	0x00	0x02	查表法计算

返回指令:

发送地址	功能代码	字节总数	数据 1~4	CRC
0x01~0x1F	0x03	0x04	-99.99~99.99	查表法计算

说明:

查询仪器<边界设置>页面的下限。返回类型是浮点数,返回范围从-99.99到99.99,单位为%。

注:该指令仅适用于<系统设置>页面测量模式为 Scan, <测量设置>页面测量参数为 T, <边界设置>页面的边界模式为 Perc。

7.2.10.16 地址 0x003F (ABS上限)

写指令:

发送地址	功能代码	地址高位	地址低位	寄存器高	寄存器低	字节总数	数据 1~4	CRC
0x01~0x1F	0x10	0x00	0x3F	0x00	0x02	0x04	-100~999.9	查表法计算

指令说明:

设定仪器<边界设置>页面的上限。数据 1~4 范围从-100 到 999.9, 单位为℃。

读指令:

发送地址	功能代码	地址高位	地址低位	寄存器高	寄存器低	CRC
0x01~0x1F	0x03	0x00	0x3F	0x00	0x02	查表法计算

返回指令:

发送地址	功能代码	字节总数	数据 1~4	CRC
0x01~0x1F	0x03	0x04	-100~999.9	查表法计算

说明: 查询仪器<边界设置>页面的上限。返回类型是浮点数, 返回范围从-100 到 999.9, 单位为℃。

注: 该指令仅适用于<系统设置>页面测量模式为 Scan, <测量设置>页面测量参数为 T, <边界设置>页面的边界模式为 ABS。

7.2.10.17 地址 0x0040 (ABS下限)

写指令:

发送地址	功能代码	地址高位	地址低位	寄存器高	寄存器低	字节总数	数据 1~4	CRC
0x01~0x1F	0x10	0x00	0x40	0x00	0x02	0x04	-100~999.9	查表法计算

指令说明:

设定仪器<边界设置>页面的下限。数据 1~4 范围从-100 到 999.9, 单位为℃。

读指令:

发送地址	功能代码	地址高位	地址低位	寄存器高	寄存器低	CRC
0x01~0x1F	0x03	0x00	0x40	0x00	0x02	查表法计算

返回指令:

发送地址	功能代码	字节总数	数据 1~4	CRC
0x01~0x1F	0x03	0x04	-100~999.9	查表法计算

说明：查询仪器<边界设置>页面的下限。返回类型是浮点数，返回范围从-100 到 999.9，单位为℃。

注：该指令仅适用于<系统设置>页面测量模式为 Scan，<测量设置>页面测量参数为 T，<边界设置>页面的边界模式为 ABS。

7.2.11 SYST指令说明

7.2.11.1 地址 0x0041（触摸音）

写指令：

发送地址	功能代码	地址高位	地址低位	寄存器高	寄存器低	字节总数	数据 1~2	CRC
0x01~0x1F	0x10	0x00	0x41	0x00	0x01	0x02	0 或 1	查表法计算

指令说明：

设定仪器<系统设置>页面的触摸音。

0 表示<系统设置>页面的触摸音为 OFF；

1 表示<系统设置>页面的触摸音为 ON。

读指令：

发送地址	功能代码	地址高位	地址低位	寄存器高	寄存器低	CRC
0x01~0x1F	0x03	0x00	0x41	0x00	0x01	查表法计算

返回指令：

发送地址	功能代码	字节总数	数据 1~2	CRC
0x01~0x1F	0x03	0x02	0 或 1	查表法计算

说明：查询仪器<系统设置>页面的触摸音。

0 表示<系统设置>页面的触摸音为 OFF；

1 表示<系统设置>页面的触摸音为 ON。

7.2.11.2 地址 0x0042（测量模式）

写指令：

发送地址	功能代码	地址高位	地址低位	寄存器高	寄存器低	字节总数	数据 1~2	CRC
0x01~0x1F	0x10	0x00	0x42	0x00	0x01	0x02	0 或 1	查表法计算

指令说明：

设定仪器<系统设置>页面的测量模式。

0 表示<系统设置>页面的测量模式为 Alone；

1 表示<系统设置>页面的测量模式为 Scan。

读指令：

发送地址	功能代码	地址高位	地址低位	寄存器高	寄存器低	CRC
0x01~0x1F	0x03	0x00	0x42	0x00	0x01	查表法计算

返回指令：

发送地址	功能代码	字节总数	数据 1~2	CRC
0x01~0x1F	0x03	0x02	0 或 1	查表法计算

说明：

查询仪器<系统设置>页面的测量模式。

0 表示<系统设置>页面的测量模式为 Alone；

1 表示<系统设置>页面的测量模式为 Scan。

7.2.11.3 地址 0x0043（移位输出）

写指令：

发送地址	功能代码	地址高位	地址低位	寄存器高	寄存器低	字节总数	数据 1~2	CRC
0x01~0x1F	0x10	0x00	0x43	0x00	0x01	0x02	0 或 1	查表法计算

指令说明：

设定仪器<系统设置>页面的移位输出。

0 表示<系统设置>页面的移位输出为 OFF；

1 表示<系统设置>页面的移位输出为 ON。

读指令：

发送地址	功能代码	地址高位	地址低位	寄存器高	寄存器低	CRC
0x01~0x1F	0x03	0x00	0x43	0x00	0x01	查表法计算

返回指令：

发送地址	功能代码	字节总数	数据 1~2	CRC
0x01~0x1F	0x03	0x02	0 或 1	查表法计算

说明：查询仪器<系统设置>页面的移位输出。

0 表示<系统设置>页面的移位输出为 OFF；

1 表示<系统设置>页面的移位输出为 ON。

7.2.11.4 地址 0x0044 (Hdl电源)

写指令:

发送地址	功能代码	地址高位	地址低位	寄存器高	寄存器低	字节总数	数据1~2	CRC
0x01~0x1F	0x10	0x00	0x44	0x00	0x01	0x02	0 或 1	查表法计算

指令说明:

设定仪器<系统设置>页面的 Hdl 电源。

0 表示设定<系统设置>页面的 Hdl 电源为内部;

1 表示设定<系统设置>页面的 Hdl 电源为外部。

读指令:

发送地址	功能代码	地址高位	地址低位	寄存器高	寄存器低	CRC
0x01~0x1F	0x03	0x00	0x44	0x00	0x01	查表法计算

返回指令:

发送地址	功能代码	字节总数	数据1~2	CRC
0x01~0x1F	0x03	0x02	0 或 1	查表法计算

说明:

查询仪器<系统设置>页面的 Hdl 电源。

0 表示当前 Hdl 电源为内部;

1 表示当前 Hdl 电源为外部。

7.2.11.5 地址 0x0045 (系统复位)

写指令:

发送地址	功能代码	地址高位	地址低位	寄存器高	寄存器低	字节总数	数据1~2	CRC
0x01~0x1F	0x10	0x00	0x45	0x00	0x01	0x02	0	查表法计算

指令说明:

触发<系统设置>页面工具的系统复位。

7.3 MODBUS指令详细说明

7.3.1 发送地址和指令地址

发送地址：

发送地址就是仪器<系统设置>页面下的 **232 地址**。

指令地址：

指令地址就是指令格式中地址高位和地址低位。

7.3.2 数据字节 1~n

如果字节总数为 2，数据字节 1 属于高 8 位，数据字节 2 数据低 8 位，组成 16 位整数；

如果字节总数为 4，数据字节 1 属于浮点数最高 8 位，数据字节 4 数据最低 8 位，数据字节 1 至数据字节 4 组成浮点数。

如果字节总数为 8，表示 2 个浮点数，数据字节 1 至数据字节 4 组成第一个浮点数，数据字节 5 至数据字节 8 组成第二个浮点数。

例如十进制数 25.16，转换 16 进制数为 0x41 0xC9 0x47 0xAE，则数据字节 1 为 0x41，数据字节 2 为 0xC9，数据字节 3 为 0x47，数据字节 4 为 0xAE。如果以 4 字节数组存储，则 a[0]=0xAE，a[1]=0x47，a[2]=0xC9，a[3]=0x41。

7.3.3 CRC低位和CRC高位

本仪器 MODBUS 指令 CRC16 校验采用查表法。具体代码如下：

//CRC16 高位字节值表

const U8 Crc16HighTable[] =

```
{
0x00,0xC1,0x81,0x40,0x01,0xC0,0x80,0x41,0x01,0xC0,0x80,0x41,0x00,0xC1,0x81,0x40,
0x01,0xC0,0x80,0x41,0x00,0xC1,0x81,0x40,0x00,0xC1,0x81,0x40,0x01,0xC0,0x80,0x41,
0x01,0xC0,0x80,0x41,0x00,0xC1,0x81,0x40,0x00,0xC1,0x81,0x40,0x01,0xC0,0x80,0x41,
0x00,0xC1,0x81,0x40,0x01,0xC0,0x80,0x41,0x01,0xC0,0x80,0x41,0x00,0xC1,0x81,0x40,
0x00,0xC1,0x81,0x40,0x01,0xC0,0x80,0x41,0x01,0xC0,0x80,0x41,0x00,0xC1,0x81,0x40,
0x00,0xC1,0x81,0x40,0x01,0xC0,0x80,0x41,0x01,0xC0,0x80,0x41,0x00,0xC1,0x81,0x40,
0x01,0xC0,0x80,0x41,0x00,0xC1,0x81,0x40,0x00,0xC1,0x81,0x40,0x01,0xC0,0x80,0x41,
0x01,0xC0,0x80,0x41,0x00,0xC1,0x81,0x40,0x00,0xC1,0x81,0x40,0x01,0xC0,0x80,0x41,
0x00,0xC1,0x81,0x40,0x01,0xC0,0x80,0x41,0x01,0xC0,0x80,0x41,0x00,0xC1,0x81,0x40,
0x00,0xC1,0x81,0x40,0x01,0xC0,0x80,0x41,0x01,0xC0,0x80,0x41,0x00,0xC1,0x81,0x40,
0x01,0xC0,0x80,0x41,0x00,0xC1,0x81,0x40,0x00,0xC1,0x81,0x40,0x01,0xC0,0x80,0x41,
0x01,0xC0,0x80,0x41,0x00,0xC1,0x81,0x40,0x00,0xC1,0x81,0x40,0x01,0xC0,0x80,0x41,
0x00,0xC1,0x81,0x40,0x01,0xC0,0x80,0x41,0x01,0xC0,0x80,0x41,0x00,0xC1,0x81,0x40,
};
```

//CRC16 低位字节值表

const U8 Crc16LowTable[] =

```
{
0x00,0xC0,0xC1,0x01,0xC3,0x03,0x02,0xC2,0xC6,0x06,0x07,0xC7,0x05,0xC5,0xC4,
0x04,0xCC,0x0C,0x0D,0xCD,0x0F,0xCF,0xCE,0x0E,0x0A,0xCA,0xCB,0x0B,0xC9,0x09,
0x08,0xC8,0xD8,0x18,0x19,0xD9,0x1B,0xDB,0xDA,0x1A,0x1E,0xDE,0xDF,0x1F,0xDD,
0x1D,0x1C,0xDC,0x14,0xD4,0xD5,0x15,0xD7,0x17,0x16,0xD6,0xD2,0x12,0x13,0xD3,
0x11,0xD1,0xD0,0x10,0xF0,0x30,0x31,0xF1,0x33,0xF3,0xF2,0x32,0x36,0xF6,0xF7,0x37,
0xF5,0x35,0x34,0xF4,0x3C,0xFC,0xFD,0x3D,0xFF,0x3F,0x3E,0xFE,0xFA,0x3A,0x3B,
0xFB,0x39,0xF9,0xF8,0x38,0x28,0xE8,0xE9,0x29,0xEB,0x2B,0x2A,0xEA,0xEE,0x2E,0x2F,
0xEF,0x2D,0xED,0xEC,0x2C,0xE4,0x24,0x25,0xE5,0x27,0xE7,0xE6,0x26,0x22,0xE2,
0xE3,0x23,0xE1,0x21,0x20,0xE0,0xA0,0x60,0x61,0xA1,0x63,0xA3,0xA2,0x62,0x66,0xA6,
```

```

0xA7,0x67,0xA5,0x65,0x64,0xA4,0x6C,0xAC,0xAD,0x6D,0xAF,0x6F,0x6E,0xAE,0xAA,
0x6A,0x6B,0xAB,0x69,0xA9,0xA8,0x68,0x78,0xB8,0xB9,0x79,0xBB,0x7B,0xBA,
0xBE,0x7E,0x7F,0xBF,0x7D,0xBD,0xBC,0x7C,0xB4,0x74,0xB5,0x77,0xB7,0xB6,
0x76,0x72,0xB2,0xB3,0x73,0xB1,0x71,0x70,0xB0,0x50,0x90,0x91,0x51,0x93,0x53,0x52,
0x92,0x96,0x56,0x57,0x97,0x55,0x95,0x94,0x54,0x9C,0x5C,0x5D,0x9D,0x5F,0x9F,0x9E,
0x5E,0x5A,0x9A,0x9B,0x5B,0x99,0x59,0x58,0x98,0x88,0x48,0x49,0x89,0x4B,0x8B,0x8A,
0x4A,0x4E,0x8E,0x8F,0x4F,0x8D,0x4D,0x4C,0x8C,0x44,0x84,0x85,0x45,0x87,0x47,0x46,
0x86,0x82,0x42,0x43,0x83,0x41,0x81,0x80,0x40,
};

```

```

U16 CalcCrc16Code(char *pbuf, U16 size)
{
    U8 crc_high = 0xFF;
    U8 crc_low = 0xFF;
    U8 crc_index;
    U16 crc_code;

    while(size--)
    {
        crc_index = crc_low ^ *pbuf++;
        crc_low = crc_high ^ Crc16HighTable[crc_index];
        crc_high = Crc16LowTable[crc_index];
    }
    crc_code = ((crc_high << 8) | crc_low);

    return(crc_code);
}

```

7.3.4 获取测量值指令步骤

7.3.4.1 非自动获取测量结果

■ 单机模式

- 1) 发送指令地址 0x0F，写数据 0x03，触发模式为 BUS。
(当仪器设置触发为 BUS，该步骤可省略。)
- 2) 发送指令地址 0x0E，触发仪器测量一次。
- 3) 发送指令地址 0x13 (比较为 ON)，读取测量结果。
- 4) 再次读取结果，重复步骤 2)、3)。

实例：

1) 发送：08 10 00 0F 00 01 02 00 03 8C FE

返回：08 10 00 0F 00 01 31 53

2) 发送：08 10 00 0E 00 01 02 00 00 CD 2E

返回：08 10 00 0E 00 01 60 93

3) 发送：08 03 00 13 00 04 B5 55

返回：08 03 08 43 16 FF 56 40 00 00 00 C1 6C

4) 发送：08 10 00 0E 00 01 02 00 00 CD 2E

返回：08 10 00 0E 00 01 60 93

发送：08 03 00 13 00 04 B5 55

返回：08 03 08 43 17 00 D8 40 00 00 00 AD BC

■ 扫描模式

- 1) 发送指令地址 0x0F，写数据 0x03，触发模式为 BUS。
(当仪器设置触发为 BUS，该步骤可省略。)
- 2) 发送指令地址 0x0E，触发仪器测量一次。
- 3) 发送指令地址 0x16，设置需要读取的通道号。
- 4) 发送指令地址 0x18 (比较为 ON)，读取测量结果。
- 5) 再次读取结果，重复步骤 2)、3)、4)。

实例：

- 1) 发送：08 10 00 0F 00 01 02 00 03 8C FE
返回：08 10 00 0F 00 01 31 53
- 2) 发送：08 10 00 0E 00 01 02 00 00 CD 2E
返回：08 10 00 0E 00 01 60 93
- 3) 发送：08 10 00 16 00 01 02 00 05 0E F5
返回：08 10 00 16 00 01 E0 94
- 4) 发送：08 03 00 18 00 04 C4 97
返回：08 03 08 44 81 E4 29 3F 80 00 00 68 5E

7.3.4.2 半自动获取测量结果

- 1) 发送指令地址 0x0F，写数据 0x03，触发源模式为 BUS。
(当仪器设置触发为 BUS，该步骤可省略。)
- 2) 发送指令地址 0x19，写数据 0x01，打开自动返回。
- 3) 发送指令地址 0x02，触发仪器测量一次。
- 4) 再次读取结果，重复步骤 3)。

注：该模式最常用。

■ 单机模式

实例：

- 1) 发送：08 10 00 0F 00 01 02 00 03 8C FE
返回：08 10 00 0F 00 01 31 53
- 2) 发送：08 10 00 19 00 01 02 00 01 0F C9
返回：08 10 00 19 00 01 D0 97
- 3) 发送：08 03 00 02 00 01 25 53
返回：08 03 08 3B 54 C6 1E 40 40 00 00 41 59
- 4) 发送：08 03 00 02 00 01 25 53
返回：08 03 08 3B 4C FD 09 40 40 00 00 A9 D0

■ 扫描模式

实例：

1) 发送：08 10 00 0F 00 01 02 00 03 8C FE

返回：08 10 00 0F 00 01 31 53

2) 发送：08 10 00 19 00 01 02 00 01 0F C9

返回：08 10 00 19 00 01 D0 97

3) 发送：08 03 00 02 00 01 25 53

返回：08 03 28 3F 80 00 00 3D D5 84 B2 40 00 00 00 3F 7E EF 5F 40 80 00
00 42 C7 59 4B 40 C0 00 00 46 1C 77 33 41 00 00 00 46 9C 19 CD D9 7B

4) 发送：08 03 00 02 00 01 25 53

返回：08 03 28 3F 80 00 00 3D D6 2A 5E 40 00 00 00 3F 7E EB 5F 40 80 00
00 42 C7 59 4B 40 C0 00 00 46 1C 76 66 41 00 00 00 46 9C 19 66 F1 29

7.3.4.3 自动获取测量结果步骤

■ 单机模式

1) 发送指令地址 0x0F，写数据 0x00，触发源模式为 INT。

（当仪器设置触发为 INT，该步骤可省略。）

2) 发送指令地址 0x19，写数据 0x01，打开自动获取测量结果。

仪器每次测量完成，都会发送测量结果指令给上位机。上位机只要接收数据即可。

实例：

1) 发送：08 10 00 0F 00 01 02 00 00 CC FF

返回：08 10 00 0F 00 01 31 53

2) 发送：08 10 00 19 00 01 02 00 01 0F C9

返回：08 10 00 19 00 01 D0 97

返回：08 03 04 3B 4E 9C 45 A6 F3

返回：08 03 04 3B 4E 95 FB 20 D3

返回：08 03 04 3B 4E 9C 45 A6 F3

■ 扫描模式

1) 发送指令地址 0x0F，写数据 0x00，触发源模式为 INT。

（当仪器设置触发为 INT，该步骤可省略。）

2) 发送指令地址 0x19，写数据 0x01，打开自动返回。

3) 发送指令地址 0x0E，触发仪器测量一次。

4) 仪器每次测量完成，都会发送测量结果指令给上位机。上位机只要接收数据即可。

实例：

1) 发送：08 10 00 0F 00 01 02 00 00 CC FF

返回：08 10 00 0F 00 01 31 53

2) 发送: 08 10 00 19 00 01 02 00 01 0F C9

返回: 08 10 00 19 00 01 D0 97

3) 发送: 08 03 00 02 00 01 25 53

返回: 08 03 40 3F 80 00 00 3D BC D9 8A 40 00 00 00 3F 7E DD F0 40 40
00 00 41 1F C6 DC 40 80 00 00 42 C7 5B 30 40 A0 00 00 44 78 76 C9 40 C0 00
00 46 1C 76 00 40 E0 00 00 42 C7 32 D7 41 00 00 00 46 9C 18 CD A7 20

返回: 08 03 40 3F 80 00 00 3D BA 84 38 40 00 00 00 3F 7E DD 6A 40 40 00
00 41 1F C7 7A 40 80 00 00 42 C7 5B 99 40 A0 00 00 44 78 76 FA 40 C0 00 00
46 1C 76 00 40 E0 00 00 42 C7 32 CA 41 00 00 00 46 9C 18 CD 0F 7E

返回: 08 03 40 3F 80 00 00 3D BA 86 94 40 00 00 00 3F 7E DD 48 40 40 00
00 41 1F C7 26 40 80 00 00 42 C7 5A FB 40 A0 00 00 44 78 76 66 40 C0 00 00
46 1C 75 9A 40 E0 00 00 42 C7 32 B0 41 00 00 00 46 9C 18 66 AE 3C

7.3.5 返回指令格式

0	1	2	3	4	5	6	7	8	9	10	11	12
发送地址	功能代码	字节总数	数据字节 1	数据字节 2	数据字节 3	数据字节 4	数据字节 5	数据字节 6	数据字节 7	数据字节 8	CRC 低位	CRC 高位

发送地址: 仪器 232 地址

功能代码: 0x03

字节总数: 0x08

数据 1~数据 4: 被测件的阻值, 浮点数 16 进制表示。高字节在前, 低字节在后。字节数为 4, 数据字节 1 属于浮点数最高 8 位, 数据字节 4 数据最低 8 位, 数据字节 1 至数据字节 4 组成浮点数。进制转换请参见网站: <http://lostphp.com/hexconvert/>。如下图所示:

IEEE 754浮点数十六进制相互转换(32位,四字
节,单精度)

10进制 24.14204978942871

16进制 41 C1 22 EB

数据 5~数据 8: 测量结果的状态, 0 表示测量结果值有效。

7.3.6 实例

发送: 08 03 00 02 00 01 25 53

返回数据说明:

08 发送地址

03 功能代码

54 字节总数

3F 80 00 00 转换 10 进制数为 1, 表示通道 CH1

3D D4 BE 83 转换 10 进制数为 0.103879, 表示通道 CH1 的测量值

3F 80 00 00 转换 10 进制数为 1, 表示 CH1 比较结果合格

<u>40 00 00 00</u>	转换 10 进制数为 2，表示通道 CH2
<u>3F 80 8E 37</u>	转换 10 进制数为 1.0043，表示通道 CH2 的测量值
<u>3F 80 00 00</u>	转换 10 进制数为 1，表示 CH2 比较结果合格
<u>40 40 00 00</u>	转换 10 进制数为 3，表示通道 CH3
<u>43 0F F5 C3</u>	转换 10 进制数为 143.96，表示通道 CH3 的测量值
<u>40 00 00 00</u>	转换 10 进制数为 2，表示 CH3 比较结果不合格
<u>40 80 00 00</u>	转换 10 进制数为 4，表示通道 CH4
<u>42 CC 07 2B</u>	转换 10 进制数为 102.014，表示通道 CH4 的测量值
<u>40 00 00 00</u>	转换 10 进制数为 2，表示 CH4 比较结果不合格
<u>40 A0 00 00</u>	转换 10 进制数为 5，表示通道 CH5
<u>44 81 CA E1</u>	转换 10 进制数为 1038.34，表示通道 CH5 的测量值
<u>3F 80 00 00</u>	转换 10 进制数为 1，表示 CH5 比较结果合格
<u>40 C0 00 00</u>	转换 10 进制数为 6，表示通道 CH6
<u>46 0B C3 AE</u>	转换 10 进制数为 8944.92，表示通道 CH6 的测量值
<u>40 00 00 00</u>	转换 10 进制数为 2，表示 CH6 比较结果不合格
<u>40 E0 00 00</u>	转换 10 进制数为 7，表示通道 CH7
<u>44 B3 9A E1</u>	转换 10 进制数为 1436.84，表示通道 CH7 的测量值
<u>3F 80 00 00</u>	转换 10 进制数为 1，表示 CH7 比较结果合格
AC 84	CRC 校验

第8章 Handler 接口使用说明

TH2518 系列直流电阻\温度扫描仪给用户提供了 Handler 接口, 该接口主要用于仪器的触发等信号的输入和分选结果的输出。当仪器用于自动元件分选测试系统中时, 该接口提供与系统的联络信号和分选结果输出信号。

8.1 Handler端口及具体含义

端口号	端口名称	含义
1	O_RESERVE D2	保留位。
2	EXT_GND	外部电源地 当<系统设置>页面的 Hdl 电源设置为内部时, 此信号与内部电源 INT_VCC 相连; 当<系统设置>页面的 Hdl 电源设置为外部时, 该端口为外部电源输入, 电压范围+5V~+30V。
3	INT_VCC	内部+5V 电源输出。 不建议用户使用仪器内部的电源, 如果一定要使用, 务必确保电流小于 0.3A, 且应远离干扰源。
4	NC	空脚。
5	NC	空脚。
6	SCLK	移位时钟信号, 与 SER, RCK, 共同实现 90 路比较结果信号的移位输出。
7	PUMP	气泵控制信号, 输出电平由指令 SYST:PUMP ON 控制, 详见 SCPI 指令系统。
8	/EOC	AD 结束信号, 低电平有效。
9	/PASS5	<通道设置>页面设置成 U5 的所有打开通道, 其测试比较结果合格, 该引脚输出低电平。若有一个不合格, 输出高电平。
10	/PASS3	<通道设置>页面设置成 U3 的所有打开通道, 其测试比较结果合格, 该引脚输出低电平。若有一个不合格, 输出高电平。
11	/PASS1	<通道设置>页面设置成 U1 的所有打开通道, 其测试比较结果合格, 该引脚输出低电平。若有一个不合格, 输出高电平。
12	/KEYLOCK	键锁输入信号, 低有效, 当该信号有效时, 所有触摸键以及前面板上按键均失效。
13	/START	测量触发输入信号, 下降沿有效。当仪器处于外部触发模式或扫描模式下的内触发模式时, 该信号有效时, 仪器将执行一次触发测量。
14	O_RESERVE D1	保留位
15	EXT_VCC	外部电源输入 当<系统设置>页面的 Hdl 电源设置为内部时, 此信号与内部电源 INT_VCC 相连; 当<系统设置>页面的 Hdl 电源设置为外部时, 该端口为外部电源输入, 电压范围+5V~+30V。
16	INT_GND	内部电源地
17	NC	空脚。
18	RCK	移位锁存信号, 与 SER, SCLK, 共同实现 90 路比较结果信号的移位输出。
19	SER	移位数据信号, 与 RCK, SCLK, 共同实现 90 路比较结果信号的移位输出。
20	/EOT	测量结束信号, 低有效。

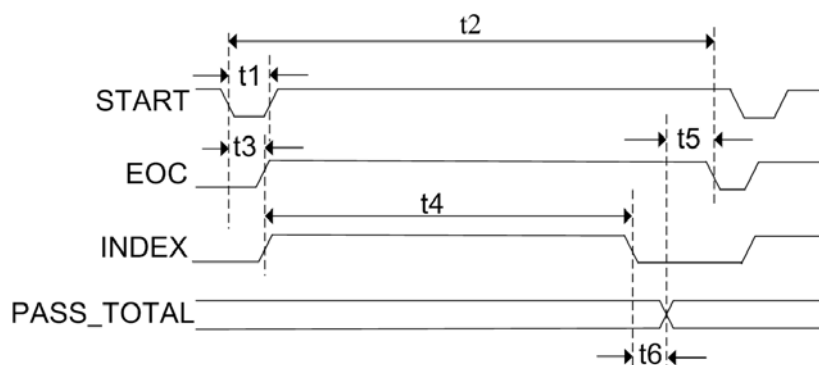
21	/PASS6	<通道设置>页面设置成 U6 的所有打开通道，其测试比较结果合格，该引脚输出低电平。若有一个不合格，输出高电平。
22	/PASS4	<通道设置>页面设置成 U4 的所有打开通道，其测试比较结果合格，该引脚输出低电平。若有一个不合格，输出高电平。
23	/PASS2	<通道设置>页面设置成 U2 的所有打开通道，其测试比较结果合格，该引脚输出低电平。若有一个不合格，输出高电平。
24	/PASS_TOTAL	扫描模式：所有打开的通道，其测试比较结果合格，该引脚输出低电平。若有一个不合格，输出高电平。 单机模式：测试比较合格，输出低电平。否则输出高低电平。
25	/STOP	测量停止输入信号。低有效，在扫描模式下，当该信号有效时，仪器会立刻停止当前测试，且不输出当前测试结果。

注：在使用通道比较分选板后，EXT-VCC 和 EXT-GND 移至分选板的端口上。此时本 Handler 端口的 15 与 3 脚均为内部电源。2 与 16 脚均为内部地。在不使用通道比较分选板时，外部电源和内部电源分开，外部地与内部地分开。

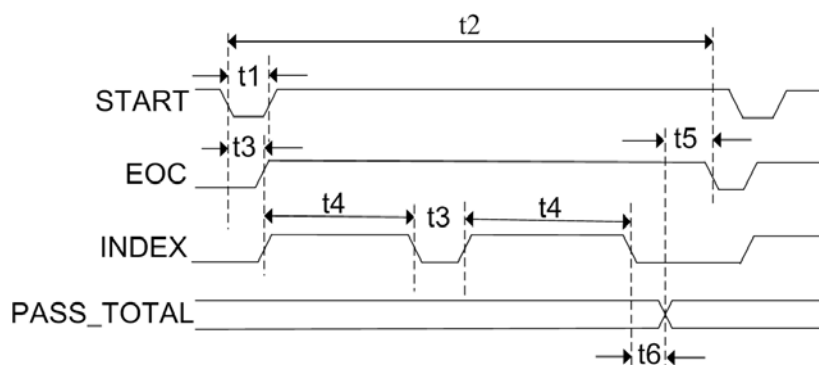
8.2 Handler时序图

8.2.1 单机模式

测试功能为 R 且温度补偿关闭时或测试功能为 T 时



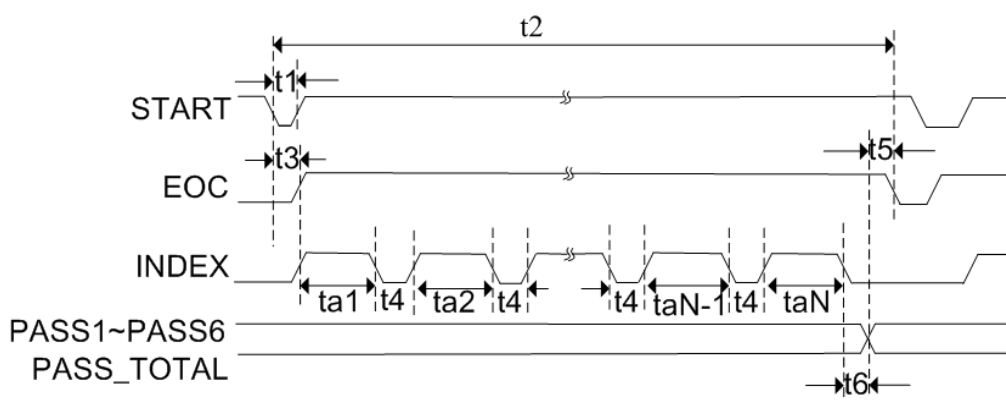
测试功能为 R 且温度补偿打开时或测试功能为 R-T 时



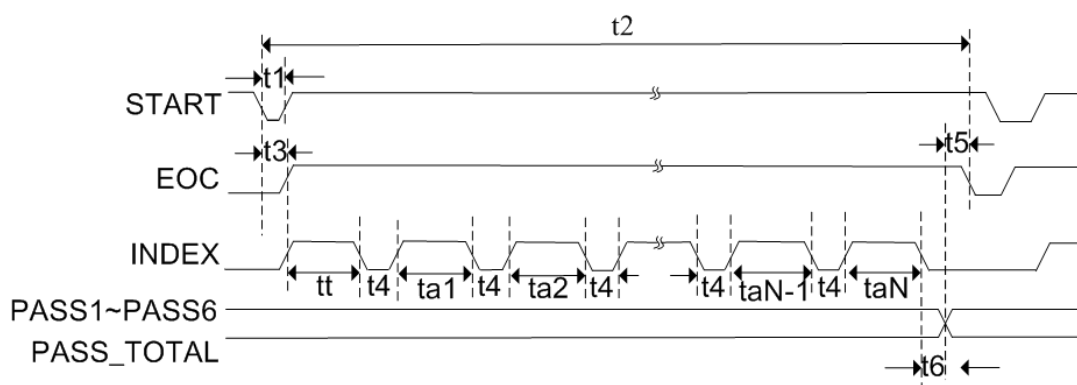
时间	最小数值	最大数值
t1:触发脉宽	1us	---
t2:一次测量时间	t3+t4	---
t3:测量延时时间	见测量延时设置	---
t4:一次测量的采样时间	Sampling Time ^[1]	---
t5:测试结果格式化和显示时间	显示“开”：17ms 显示“关”：2.5ms	---
t6:数据处理分选输出时间	50us	---

8.2.2 扫描模式

温度补偿关闭时



测试功能为 R 或 R-T 且温度补偿打开时



注：P1/P2/P3 就是 PASS1/PASS2/PASS3 信号

时间	最小数值	最大数值
t1:触发脉宽	1us	---
t2:一次测量时间	$t3+t4*(N^{[2]}-1)+tt+ta1+-----+taN$	---
t3:测量延时时间	见测量延时设置	---
t4:单步测量数据处理、显示时间、通道切换和测量延时	8ms+t3	---
t5:显示时间	90 路比较结果的移位输出时间 移位“开”：10ms 移位“关”：0ms	---
t6:数据处理分选输出时间	4ms	---
ta1,ta2.....taN-1,taN ^[2]	扫描时单步测试 Sampling Time ^[1]	---
tt: 温度测试时间	Sampling Time ^[1]	---

注 1: Sampling Time =

6ms * Average (50 Hz) / 5ms * Average (60 Hz) 快速

21 ms * Average (50 Hz) / 16.6ms(60 Hz) * Average 中速

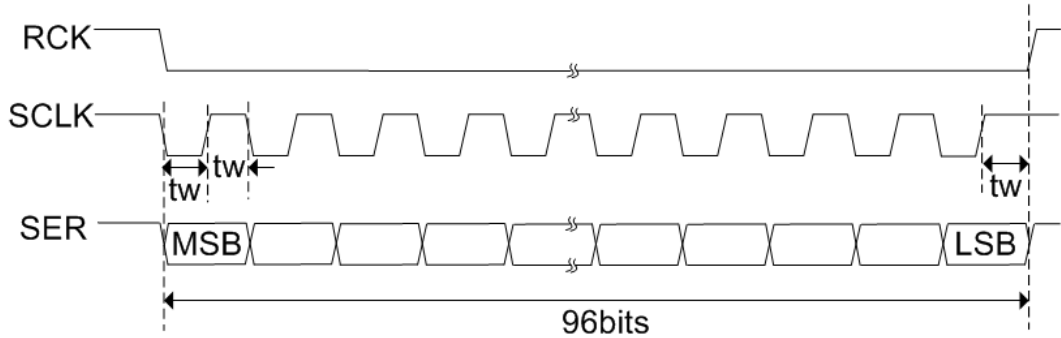
105 ms * Average (50 Hz) / 110ms * Average (60 Hz) 慢速

Average 为<测量设置>的平均。

注 2: 扫描时需要测试的次数(即步数), 即为六个测试单元中所需测试通道的最大数, 比如, 第一测试单元有 6 个测试通道; 第二测试单元有 5 个测试通道; 第三测试单元有 7 个测试通道; 第四测试单元有 8 个测试通道; 第五测试单元有 9 个测试通道; 第六测试单元有 8 个测试通道。则 N 为 9。

注 3: 以上测试时序均为锁定量程时取得, 如果量程选择为自动, 应另加寻找量程时的时间。

8.2.3 各测试通道比较结果的移位输出时序



注 1: 脉冲宽度 tw 为: 50uS

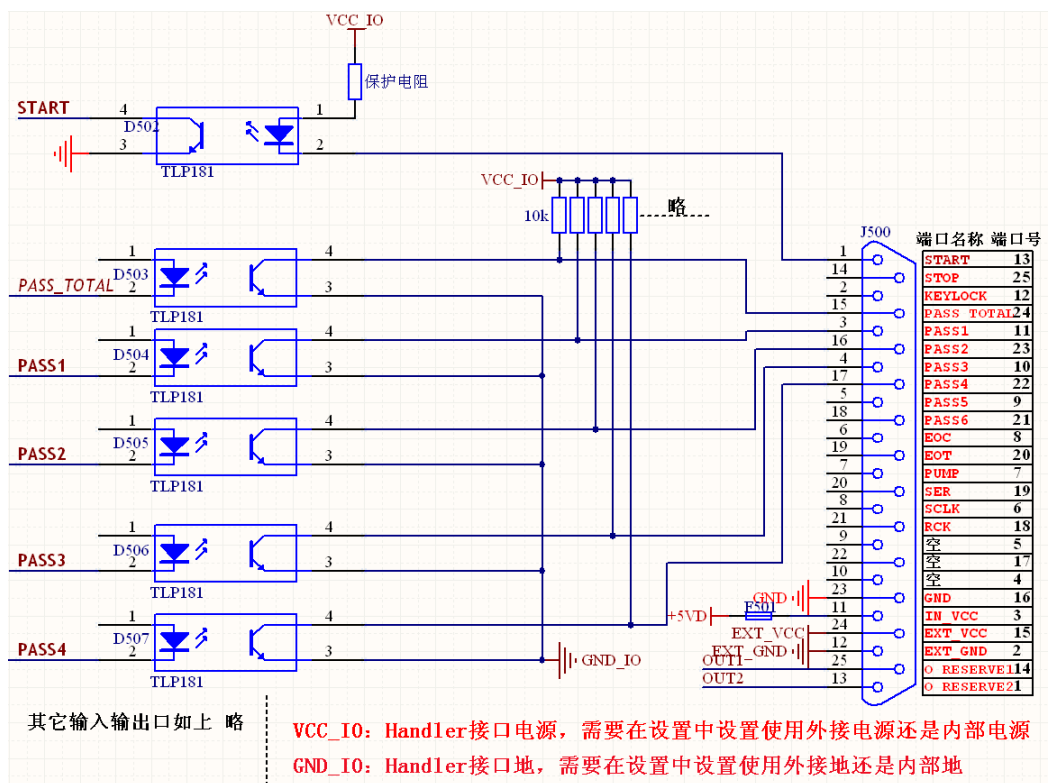
注 2: 所有打开的测试通道里, MSB 位为序数最小通道的分选结果, LSB 为序数最大通道的分选结果 (详见分选板附件说明)。

注 3: 移出的总位数为打开的测试通道数, 最多 96 位。

注 4: 分选结果为低有效, 即一个通道分选结果为合格时, 输出的分选信号为低电平。

注 5: 比较没打开或者没有使能的测试通道按不合格输出处理。

8.2.4 电气特征

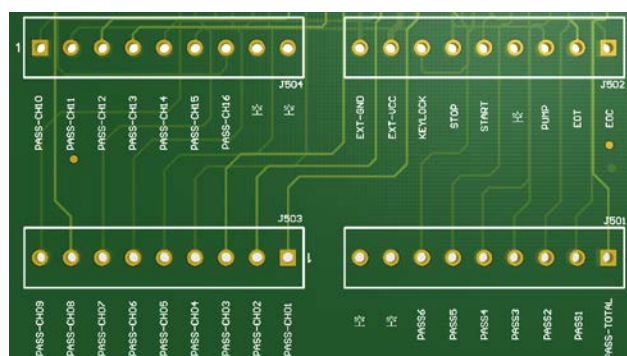


注：其中 **SCLK/RCK/SER** 三个信号，不经过上图光耦及上拉电阻，直接从 CPU 到 Handler 接口，此三个信号配合单通道比较分选板附件（详见下文）进行单通道合格和不合格信号的分选输出。

8.3 通道比较分选板—TH2518-01

8.3.1 分选板简介

基于仪器的 Handler 接口，为 TH2518 系列直流电阻/温度扫描仪提供了每个测试通道比较分选板，如下图所示。在保留原有的 Handler 上所有信号（比较分选信号 (PASS-TOTAL) 和扫描板级别的比较分选信号 (PASS1-PASS6) 等）的基础上，扩展出了测试通道的分选输出信号。该分选板灵活方便，插入仪器的 Handler 接口即可。



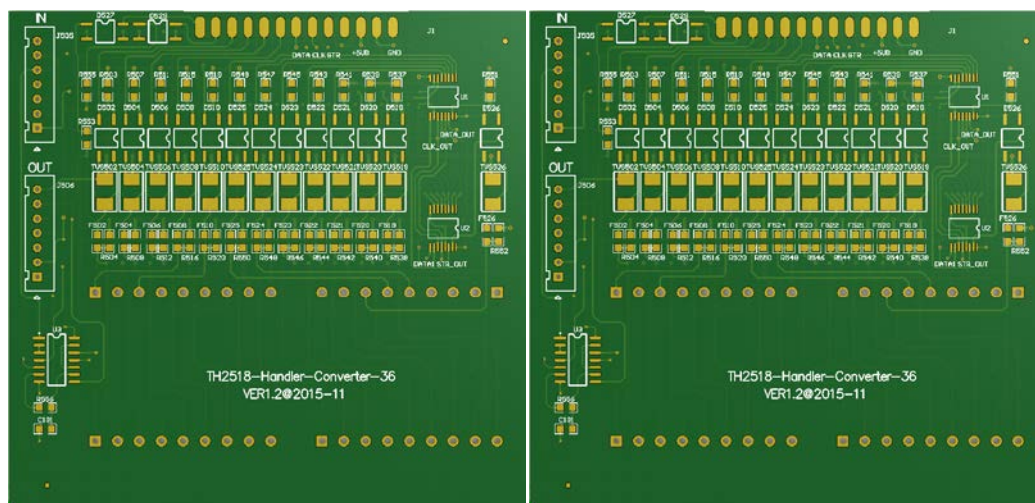
8.3.2 分选板端口以及端口说明

端口号	端口名称	含义
J501-1	PASS-TOTAL	扫描模式：所有打开的通道，其测试比较结果合格，该引脚输出低电平。若有一个不合格，输出高电平。 单机模式：测试比较合格，输出低电平。否则输出高低电平。
J501-2	PASS1	<通道设置>页面设置成 U1 的所有打开通道，其测试比较结果合格，该引脚输出低电平。若有一个不合格，输出高电平。
J501-3	PASS2	<通道设置>页面设置成 U2 的所有打开通道，其测试比较结果合格，该引脚输出低电平。若有一个不合格，输出高电平。
J501-4	PASS3	<通道设置>页面设置成 U3 的所有打开通道，其测试比较结果合格，该引脚输出低电平。若有一个不合格，输出高电平。
J501-5	PASS4	<通道设置>页面设置成 U4 的所有打开通道，其测试比较结果合格，该引脚输出低电平。若有一个不合格，输出高电平。
J501-6	PASS5	<通道设置>页面设置成 U5 的所有打开通道，其测试比较结果合格，该引脚输出低电平。若有一个不合格，输出高电平。
J501-7	PASS6	<通道设置>页面设置成 U6 的所有打开通道，其测试比较结果合格，该引脚输出低电平。若有一个不合格，输出高电平。
J501-8	NC	空脚
J501-9	NC	空脚
J502-1	EOC	测量结束信号。低有效。
J502-2	EOT	AD 结束信号，低有效。
J502-3	PUMP	气泵控制信号，输出电平由指令 SYST:PUMP ON, 控制，详见 SCPI 指令系统。
J502-4	NC	空脚
J502-5	START	测量触发输入信号，下降沿有效。当仪器处于外部触发模式或扫描模式下的内触发模式时，该信号有效时，仪器将执行一次触发测量。
J502-6	STOP	测量停止输入信号。低有效，在扫描模式下，当该信号有效时，

		仪器会立刻停止当前测试，且不输出当前测试结果。
J502-7	KEYLOCK	键锁输入信号，低有效，当该信号有效时，所有触摸键以及前面板上按键均失效。
J502-8	EXT_VCC	外部电源输入,电压范围+5V~+30V。一般为 24V 电压输入。
J502-9	EXT_GND	外部电源地
J503-1	PASS-CH01	第 1 编号分选输出。合格为低电平，不合格为高电平。
J503-2	PASS-CH02	第 2 编号分选输出。合格为低电平，不合格为高电平。
J503-3	PASS-CH03	第 3 编号分选输出。合格为低电平，不合格为高电平。
J503-4	PASS-CH04	第 4 编号分选输出。合格为低电平，不合格为高电平。
J503-5	PASS-CH05	第 5 编号分选输出。合格为低电平，不合格为高电平。
J503-6	PASS-CH06	第 6 编号分选输出。合格为低电平，不合格为高电平。
J503-7	PASS-CH07	第 7 编号分选输出。合格为低电平，不合格为高电平。
J503-8	PASS-CH08	第 8 编号分选输出。合格为低电平，不合格为高电平。
J503-9	PASS-CH09	第 9 编号分选输出。合格为低电平，不合格为高电平。
J504-1	PASS-CH10	第 10 编号分选输出。合格为低电平，不合格为高电平。
J504-2	PASS-CH11	第 11 编号分选输出。合格为低电平，不合格为高电平。
J504-3	PASS-CH12	第 12 编号分选输出。合格为低电平，不合格为高电平。
J504-4	PASS-CH13	第 13 编号分选输出。合格为低电平，不合格为高电平。
J504-5	PASS-CH14	第 14 编号分选输出。合格为低电平，不合格为高电平。
J504-6	PASS-CH15	第 15 编号分选输出。合格为低电平，不合格为高电平。
J504-7	PASS-CH16	第 16 编号分选输出。合格为低电平，不合格为高电平。
J504-8	NC	空脚
J504-9	NC	空脚

8.3.3 分选板的级联

测试的通道数大于 16 时，要使用到分选板的级联。



第一分选板

第二分选板

连接方法如下：

- 1) 第一分选板的 ZHC-7P 座(IN)插到主机的 HANDLER 端口

- 2) 第一分选板的 ZHC-7P 座(OUT)连接到第二分选板的 ZHC-7P 座(IN), 使用 ZHC-7P 线进行一一对应连接 (1 脚对应 1 脚.....7 脚对应 7 脚)。
- 3) 第二分选板的 ZHC-7P 座(OUT)连接到第三分选板的 ZHC-7P 座(IN), 使用 ZHC-7P 线进行一一对应连接 (1 脚对应 1 脚.....7 脚对应 7 脚)。
- 4) 第四、第五、第六分选板以此类推。

外部电源和外部地连接到第一或者第二分选均可。

8.3.4 分选模式OneToOne

单板最多支持 16 通道的单通道分选比较结果输出。通过 6 个分选板的级联最多支持 90 通道的分选比较结果输出。当<参数设置>页面下分选模式设置在 **OneToOne** 时, 对应情况如下:

第一块分选板对应情况如下:

CH01↔PASS-CH01	CH09↔PASS-CH09
CH02↔PASS-CH02	CH10↔PASS-CH10
CH03↔PASS-CH03	CH11↔PASS-CH11
CH04↔PASS-CH04	CH12↔PASS-CH12
CH05↔PASS-CH05	CH13↔PASS-CH13
CH06↔PASS-CH06	CH14↔PASS-CH14
CH07↔PASS-CH07	CH15↔PASS-CH15
CH08↔PASS-CH08	CH16↔PASS-CH16

第二块分选板对应情况如下:

CH17↔PASS-CH01	CH25↔PASS-CH09
CH18↔PASS-CH02	CH26↔PASS-CH10
CH19↔PASS-CH03	CH27↔PASS-CH11
CH20↔PASS-CH04	CH28↔PASS-CH12
CH21↔PASS-CH05	CH29↔PASS-CH13
CH22↔PASS-CH06	CH30↔PASS-CH14
CH23↔PASS-CH07	CH31↔PASS-CH15
CH24↔PASS-CH08	CH32↔PASS-CH16

第三块分选板对应情况如下:

CH33↔PASS-CH01	CH41↔PASS-CH09
CH34↔PASS-CH02	CH42↔PASS-CH10
CH35↔PASS-CH03	CH43↔PASS-CH11
CH36↔PASS-CH04	CH44↔PASS-CH12
CH37↔PASS-CH05	CH45↔PASS-CH13
CH38↔PASS-CH06	CH46↔PASS-CH14
CH39↔PASS-CH07	CH47↔PASS-CH15
CH40↔PASS-CH08	CH48↔PASS-CH16

第四块分选板对应情况如下:

CH49↔PASS-CH01	CH57↔PASS-CH09
CH50↔PASS-CH02	CH58↔PASS-CH10
CH51↔PASS-CH03	CH59↔PASS-CH11
CH52↔PASS-CH04	CH60↔PASS-CH12
CH53↔PASS-CH05	CH61↔PASS-CH13
CH54↔PASS-CH06	CH62↔PASS-CH14
CH55↔PASS-CH07	CH63↔PASS-CH15
CH56↔PASS-CH08	CH64↔PASS-CH16

第五块分选板对应情况如下:

CH65↔PASS-CH01	CH73↔PASS-CH09
CH66↔PASS-CH02	CH74↔PASS-CH10
CH67↔PASS-CH03	CH75↔PASS-CH11
CH68↔PASS-CH04	CH76↔PASS-CH12
CH69↔PASS-CH05	CH77↔PASS-CH13
CH70↔PASS-CH06	CH78↔PASS-CH14
CH71↔PASS-CH07	CH79↔PASS-CH15
CH72↔PASS-CH08	CH80↔PASS-CH16

第六块分选板对应情况如下：

CH81↔PASS-CH01	CH89↔PASS-CH09
CH82↔PASS-CH02	CH90↔PASS-CH10
CH83↔PASS-CH03	
CH84↔PASS-CH04	
CH85↔PASS-CH05	
CH86↔PASS-CH06	
CH87↔PASS-CH07	
CH88↔PASS-CH08	

8.3.5 分选模式SHIFT

单板最多支持 16 通道的单通道分选比较结果输出。通过 6 个分选板的级联最多支持 90 通道的分选比较结果输出。移位的顺序取决于测试通道的通道编号（即编号小的通道最先移出），所以输出分选通道和测试通道的对应关系会因测试通道设置的变化而改变。当参数设置页面下分选模式设置在 **SHIFT** 时，用户可具体参考下面几种情况分析：

1) 打开的通道数小于 16

如 1: CH01~CH08 开启，其余关闭。此时：CH01↔PASS-CH09, CH02↔PASS-CH10,, CH08↔PASS-CH16。

如 2: CH01~CH03 开启，其余关闭。此时：CH01↔PASS-CH14, CH02↔PASS-CH15, CH03↔PASS-CH16。

如 3: CH7~CH09 开启，其余关闭。此时：CH07↔PASS-CH14, CH08↔PASS-CH15, CH09↔PASS-CH16。

如 4: CH01, CH03, CH05, CH07 开启，其余关闭。此时：CH01↔PASS-CH13, CH03↔PASS-CH14, CH05↔PASS-CH15, CH07↔PASS-CH16。

2) 打开的通道数等于 16

如 1: CH01~CH16 开启，其余关闭。此时：CH01↔PASS-CH01, CH02↔PASS-CH02,, CH16↔PASS-CH16。

如 2: CH03~CH18 开启，其余关闭。此时：CH03↔PASS-CH01, CH04↔PASS-CH02,, CH18↔PASS-CH16。

如 3: CH02, CH04, CH05, CH07, CH09, CH11, CH12, CH13, CH15, CH17, CH20, CH23, CH25, CH26, CH28, CH30 开启，其余关闭。此时：

CH02↔PASS-CH01, CH04↔PASS-CH02, CH05↔PASS-CH03, CH07↔PASS-CH04, CH09↔PASS-CH05, CH11↔PASS-CH06, CH12↔PASS-CH07, CH13↔PASS-CH08, CH15↔PASS-CH09, CH17↔PASS-CH10, CH20↔PASS-CH11, CH23↔PASS-CH12, CH25↔PASS-CH13, CH26↔PASS-CH14, CH28↔PASS-CH15, CH30↔PASS-CH16

3) 打开的通道数大于 16

如 1: CH01~CH17 开启, 其余关闭。此时:

CH01↔第二分选板的 CH16, CH02↔第一分选板的 PASS-CH01, CH03↔第一分选板的 PASS-CH02,, CH17↔第一分选板的 PASS-CH16。

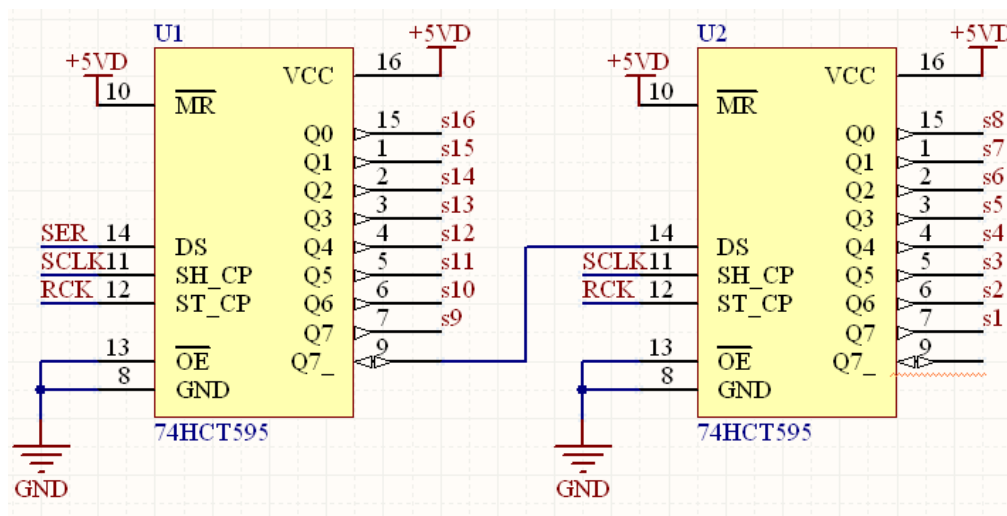
如 2: CH03~CH19 开启, 其余关闭。此时:

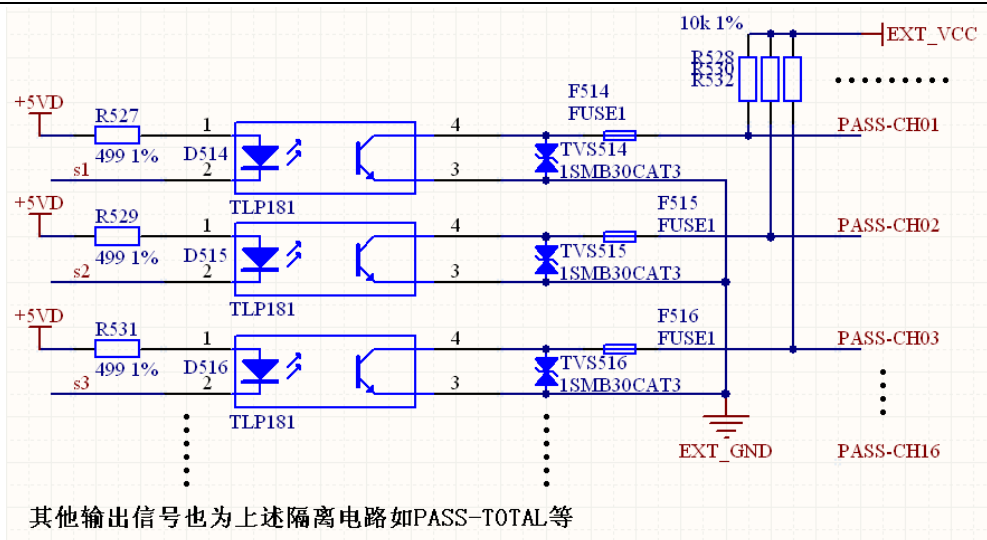
CH01↔第二分选板的 CH16, CH04↔第一分选板的 PASS-CH01, CH05↔第一分选板的 PASS-CH02,, CH19↔第一分选板的 PASS-CH16。

如 3: CH02, CH04, CH05, CH07, CH09, CH11, CH12, CH13, CH15, CH17, CH20, CH23, CH25, CH26, CH28, CH30, CH32 开启。其余关闭。此时: CH02↔第二分选板的 CH16, CH04↔第一分选板 PASS-CH01, CH05↔第一分选板 PASS-CH02, CH07↔第一分选板 PASS-CH03, CH09↔第一分选板 PASS-CH04, CH11↔第一分选板 PASS-CH05, CH12↔第一分选板 PASS-CH06, CH13↔第一分选板 PASS-CH07, CH15↔第一分选板 PASS-CH08, CH17↔第一分选板 PASS-CH09, CH20↔第一分选板 PASS-CH10, CH23↔第一分选板 PASS-CH11, CH25↔第一分选板 PASS-CH12, CH26↔第一分选板 PASS-CH13, CH28↔第一分选板 PASS-CH14, CH30↔第一分选板 PASS-CH15, CH32↔第一分选板 PASS-CH16

注: 测试的通道数大于 16 时, 需使用分选板的级联来进行多通道的分选。PASS-CH16 始终是最后一个测试的已开通道。

8.3.6 分选板移位输出信号简图



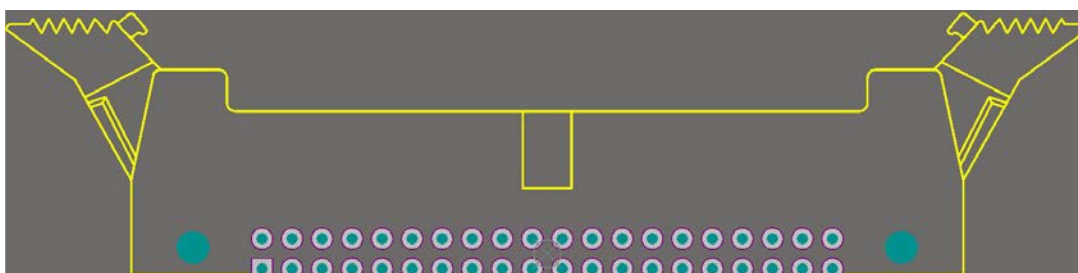


8.3.7 使用注意事项

首先本扫描通道比较分选板，仅支持用户在使用外部电源时使用，与 Handler 接口对接上此分选板后，仪器的 Handler 电源无论选择内部还是外部，TH2518 仪器的内部 Handler 将工作在内部电源。用户只需在选件板的接线柱上面对应位置连接外部电源和外部地到 EXT-VCC/EXT-GND。

8.4 扫描插板引脚接口说明

扫描插板牛角接插件正面俯视图如下：



同上图一一对应的引脚说明如下表所示：

G	D	D	D	D	D	D	D	D	G	G	D	D1	D1	D1	D1	D1	D1	D1	G
G	S1	S2	S3	S4	S5	S6	S7	S8	G	G	S9	S10	S11	S12	S13	S14	S15	S16	G

G: GND

D: 电流驱动端

S: 电压采样端

具体连接可参考 3.5.1 接线盒(附件)部分。

第9章 成套及保修

9.1 成套

仪器出厂时应具备以下几项内容：

序号	名称	数量
1	TH2518 系列仪器主机	1 台
2	TH2518-MS 测试扫描板	1 块
3	TH26050A 四端测试电缆	1 付
4	三线电源线	1 根
5	扁平电缆(40 芯)	1 根
6	1A 保险丝	2 只
7	使用说明书	1 份
8	产品合格证	1 张
9	测试报告	1 份
10	保修卡	1 张

用户收到仪器后，开箱检查应核对以上内容，若发生遗缺，请立即与本公司或经营部门联系。

9.2 选件

TH26056 接线盒

TH2518-01 通道比较分选板

9.3 标志

每台仪器面板或铭牌上有下列标志。

- 1) 制造厂名或商标；
- 2) 产品名称和型号；
- 3) 产品编号和制造年月；
- 4) 制造计量器具许可证标志和编号；
- 5) 测试端标志；

9.4 包装

测量仪器一般应用塑料袋连同附件、备件、使用说明书和产品合格证等装在防尘、防震和防潮的坚固包装箱中。

9.5 运输

测量仪在运输过程中应小心轻放、防潮、防淋。

9.6 贮存

测量仪贮存在环境温度为 $5^{\circ}\text{C}\sim 40^{\circ}\text{C}$ ，相对湿度不大于85%的通风室内、空气中不应含有腐蚀测量仪的有害杂质。

9.7 保修

保修期：使用单位从本公司购买仪器者，自公司发运日期计算，从经营部门购买仪器者，自经营部门发运日期计算，保修期二年。保修应出具该仪器保修卡。保修期内，由于使用者操作不当而损坏仪器者，维修费用由用户承担。仪器由本公司负责终生维修。

本仪器维修需专业技术人员进行维修；维修时请不要擅自更换仪器内部各器件；对仪器维修后，须重新计量校准，以免影响测试准确度。由于用户盲目维修，更换仪器部件造成仪器损坏不属保修范围，用户应承担维修费用。

第10章 附录

10.1 备注

本说明书部分内容适用软件 V1.3.2 以上版本。

程序升级方法：

- 1) 把文件 TH2518.sec 复制到 U 盘，并插入 TH2518 仪器 U 盘接口。
- 2) 打开 TH2518，进入<系统设置>界面，“口令”设置项设置为“锁定系统”，系统锁定密码为“2518”。关闭仪器。
- 3) 再次开机输入升级密码“25182014”，即可完成升级
- 4) 完成升级后输入密码“2518”，进入<测量显示>页面
- 5) 进入<系统设置>界面，“口令”设置项设置为“OFF”，输入密码“2518”即可。

10.2 手册更改说明

版本：V1.1.0

日期：2019.12.23

说明：说明书格式大版本改动。

版本：V1.1.1（适用于程序 1.3.2 及其以上版本，下同）

日期：2020.03.10

说明：MODBUS 自动返回格式与程序对应。

版本：V1.1.2

日期：2020.03.30

说明：替换开机界面图片。



同惠网址

常州同惠电子股份有限公司  **400-624-1118**

地址：江苏省常州市新北区天山路3号(213022)

电话：0519-85132222 传真：0519-85109972

[Http://www.tonghui.com.cn](http://www.tonghui.com.cn) Email: sales@tonghui.com.cn