

## Product

IT6700H 高压宽范围可编程直流电源

## Application fields

电池波动模拟测试、电池充电器、高压超高速二极管、  
电解电容、机电控制以及 ATE 测试系统

高压  
1200V



# IT6700H 高压宽范围可编程直流电源

IT6700H High Voltage Wide Range Programmable DC Power Supply

*Your Power Testing Solution*



# IT6700H 系列

## 高压宽范围可编程直流电源



IT6700H系列最高输出功率可达3000W,电压可高达1200V,同等功率前提下,可达最大的输出电压或电流,一台可以替代多种型号,节约成本。提供多种通讯接口,且具备方便的list模式,具有丰富的SCPI指令,方便组建各种智能化的测试平台。标准19英寸体积,兼具桌上型和系统型的特性,操作简易方便。

### FEATURE

- 电压可高达1200V
- 拥有多款高压或大电流型号可供选择
- 高可见度的真空荧光显示屏 (VFD)
- 输出有开关ON/OFF控制
- 安规端子,使用安全
- 提供List模式,可编辑电压电流变化波形
- 远端量测功能
- 智能型风扇控制,降低噪音,节约能源
- 内置标准RS232/USB/GPIB通信接口<sup>\*1</sup>

<sup>\*1</sup> IT6722A不含GPIB接口

### 测量对象及用途

- 电池波动模拟测试
- 电池充电器
- 高压超高速二极管
- 电解电容
- 机电控制领域以及 ATE测试系统



型号	电压	电流	功率	尺寸
IT6722	80V	20A	400W	½ 2U
IT6722A	80V	20A	400W	½ 2U
IT6723G	600V	5A	850W	½ 2U
IT6723B	150V	20A	850W	½ 2U
IT6723C	32V	110A	850W	½ 2U
IT6723	80V	40A	850W	½ 2U
IT6723H	300V	10A	850W	½ 2U
IT6724B	150V	20A	1500W	½ 2U
IT6724C	32V	100A	1500W	½ 2U

型号	电压	电流	功率	尺寸
IT6724H	300V	10A	1500W	½ 2U
IT6724G	600V	5A	1500W	½ 2U
IT6724	80V	40A	1500W	½ 2U
IT6726B	160V	40A	3000W	2U
IT6726C	32V	220A	3000W	2U
IT6726H	300V	20A	3000W	2U
IT6726G	600V	10A	3000W	2U
IT6726V	1200V	5A	3000W	2U

# Your Power Testing Solution

## IT6700H 高压宽范围可编程直流电源

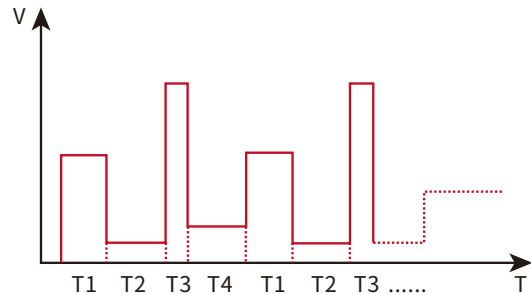
### 小体积大功能, 更灵活更自由

体积庞大笨重的仪器时代已经过去, 现在, 工程师更加需要体积轻便的测试仪器。艾德克斯的产品向来以“小体积”著称, 这一优势也充分体现在 IT6700H 系列的身上。高达 3000W 的功率输出体积只有 1/2 2U 可安放于标准机柜上, 即使是用于桌面使用也不会占用大量空间。

### 电压高达1200V, 合理设计 让高压测试更安全

IT6700H 系列中, 最高的电压高达 1200V。在 LED、电池、DC/DC 转换器等行业, 高电压是对电源的基本需求, 而 IT6700H 系列不仅能够适用于上述行业的测试, 也能够满足对电压要求超高的特殊测试。高压测试的安全问题也一直是工程师们所关心的, 艾德克斯在诸如安全端子的设计等细节入手保障了测试的安全性。

### List 编辑功能



### 超宽范围设计, 一台可当 多台使用

IT6700H 系列最大功率并不是最大电压与最大电流的乘积。以其中的一个型号为例, IT6726H 直流电源的最大功率为 3000W, 最大电压和电流分别达到了 300V 和 20A, 一个型号可以替代 2 台或者更多台一般的电源。

### IT6700H Specifications

	IT6722A	IT6722	IT6723	IT6723B	IT6723C	IT6723G	
额定值 (0~40 °C)	电压	0~80V	0~80V	0~80V	0~150V	0~32V	0~600V
	电流	0~20A	0~20A	0~40A	0~20A	0~110A	0~5A
	功率	400W	400W	850W	850W	850W	850W
负载调节率	电压	≤0.01%+10mV	≤0.01%+10mV	≤0.01%+10mV	≤0.01%+40mV	≤0.01%+5mV	≤0.01%+100mV
	电流	≤0.1%+5mA	≤0.1%+5mA	≤0.1%+10mA	≤0.1%+10mA	≤0.1%+10mA	≤0.1%+10mA
电源调节率	电压	≤0.01%+2.5mV	≤0.01%+2.5mV	≤0.01%+10mV	≤0.01%+30mV	≤0.01%+5mV	≤0.01%+50mV
	电流	≤0.1%+2.5mA	≤0.1%+2.5mA	≤0.1%+10mA	≤0.1%+10mA	≤0.1%+10mA	≤0.1%+10mA
设定值解析度	电压	10mV	10mV	10mV	100mV	10mV	100mV
	电流	10mA	10mA	10mA	10mA	10mA	10mA
回读值解析度	电压	10mV	10mV	10mV	100mV	10mV	100mV
	电流	10mA	10mA	10mA	10mA	10mA	10mA
设定值精确度	电压	≤0.01%+20mV	≤0.01%+20mV	≤0.03%+20mV	≤0.03%+100mV	≤0.03%+10mV	≤0.03%+200mV
	电流	≤0.1%+10mA	≤0.1%+10mA	≤0.1%+40mA	≤0.1%+20mA	≤0.1%+60mA	≤0.1%+20mA
回读值精确度	电压	≤0.01%+20mV	≤0.01%+20mV	≤0.03%+20mV	≤0.03%+200mV	≤0.03%+20mV	≤0.03%+200mV
	电流	≤0.1%+20mA	≤0.1%+20mA	≤0.1%+40mA	≤0.1%+20mA	≤0.1%+60mA	≤0.1%+20mA
纹波	电压	≤50mVp-p	≤50mVp-p	≤100mVp-p	≤150mVp-p	≤100mVp-p	≤300mVp-p
	电流	≤15mArms	≤15mArms	≤50mArms	≤30mArms	≤150mArms	≤30mArms
上升时间	空载	≤300mS	≤300mS	≤300mS	≤300mS	≤300mS	≤300mS
	满载	≤1S	≤1S	≤500mS	≤1S	≤500mS	≤1S
下降时间	空载	≤500mS	≤500mS	≤5S	≤5S	≤5S	≤5S
	满载	≤300mS	≤300mS	≤150mS	≤200mS	≤150mS	≤200mS
尺寸 (mm)	214.5W×88.2H×354.6D	214.5W×88.2H×354.6D	214.5W×88.2H×445D	214.5W×88.2H×445D	214.5W×88.2H×445D	214.5W×88.2H×445D	
净重	2.5kg	2.5kg	6kg	6kg	6kg	6kg	

# Your Power Testing Solution

## IT6700H 高压宽范围可编程直流电源

### IT6700H Specifications

	IT6723H	IT6724	IT6724B	IT6724C	IT6724G	IT6724H	
额定值 (0~40℃)	电压	0~300V	0~80V	0~150V	0~32V	0~600V	0~300V
	电流	0~10A	0~40A	0~20A	0~110A	0~5A	0~10A
	功率	850W	1500W	1500W	1500W	1500W	1500W
负载调节率	电压	≤0.01%+100mV	≤0.01%+10mV	≤0.01%+40mV	≤0.01%+5mV	≤0.01%+100mV	≤0.01%+100mV
	电流	≤0.1%+10mA	≤0.1%+10mA	≤0.1%+10mA	≤0.1%+10mA	≤0.1%+10mA	≤0.1%+10mA
电源调节率	电压	≤0.01%+50mV	≤0.01%+10mV	≤0.01%+30mV	≤0.01%+5mV	≤0.01%+50mV	≤0.01%+50mV
	电流	≤0.1%+10mA	≤0.1%+10mA	≤0.1%+10mA	≤0.1%+50mA	≤0.1%+10mA	≤0.1%+10mA
设定值解析度	电压	100mV	10mV	100mV	10mV	100mV	100mV
	电流	10mA	10mA	10mA	10mA	10mA	10mA
回读值解析度	电压	100mV	10mV	100mV	10mV	100mV	100mV
	电流	10mA	10mA	10mA	10mA	10mA	10mA
设定值精确度	电压	≤0.03%+200mV	≤0.03%+20mV	≤0.03%+100mV	≤0.03%+10mV	≤0.03%+200mV	≤0.03%+200mV
	电流	≤0.1%+20mA	≤0.1%+40mA	≤0.1%+20mA	≤0.1%+60mA	≤0.1%+20mA	≤0.1%+20mA
回读值精确度	电压	≤0.03%+200mV	≤0.03%+20mV	≤0.03%+200mV	≤0.03%+20mV	≤0.03%+200mV	≤0.03%+200mV
	电流	≤0.1%+20mA	≤0.1%+40mA	≤0.1%+20mA	≤0.1%+60mA	≤0.1%+20mA	≤0.1%+20mA
纹波	电压	≤250mVp-p	≤100mVp-p	≤150mVp-p	≤100mVp-p	≤300mVp-p	≤250mVp-p
	电流	≤40mArms	≤50mArms	≤30mArms	≤150mArms	≤30mArms	≤40mArms
上升时间	空载	≤300mS	≤300mS	≤300mS	≤300mS	≤300mS	≤300mS
	满载	≤1S	≤500mS	≤1S	≤500mS	≤1S	≤1S
下降时间	空载	≤5S	≤5S	≤5S	≤5S	≤5S	≤5S
	满载	≤150mS	≤150mS	≤200mS	≤150mS	≤200mS	≤150mS
尺寸 (mm)	214.5W×88.2H×445D						
净重	6kg						

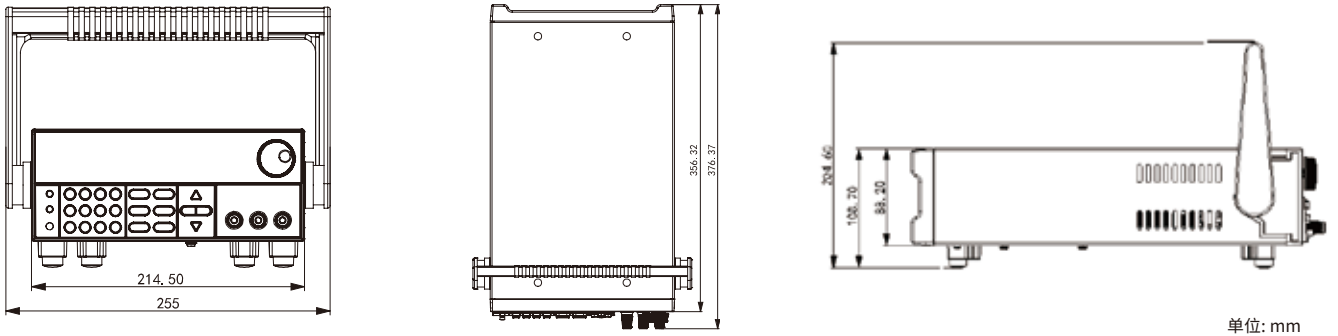
	IT6726B	IT6726G	IT6726H	IT6726V	IT6726C	
额定值 (0~40℃)	电压	160V	0~600V	0~300V	0~1200V	0~32V
	电流	40A	0~10A	0~20A	0~5A	0~220A
	功率	3000W	3000W	3000W	3000W	3000W
负载调节率	电压	≤0.01%+50mV	≤0.01%+100mV	≤0.02%+200mV	≤0.01%+200mV	≤0.01%+50mV
	电流	≤0.1%+10mA	≤0.1%+10mA	≤0.1%+10mA	≤0.1%+20mA	≤0.1%+30mA
电源调节率	电压	≤0.01%+40mV	≤0.01%+50mV	≤0.01%+50mV	≤0.01%+100mV	≤0.01%+50mV
	电流	≤0.1%+10mA	≤0.1%+10mA	≤0.1%+10mA	≤0.1%+20mA	≤0.1%+10mA
设定值解析度	电压	100mV	100mV	100mV	100mV	10mV
	电流	10mA	10mA	10mA	10mA	10mA
回读值解析度	电压	100mV	100mV	100mV	100mV	10mV
	电流	10mA	10mA	10mA	10mA	10mA
设定值精确度	电压	≤0.03%+200mV	≤0.03%+200mV	≤0.03%+200mV	≤0.04%+400mV	≤0.03%+30mV
	电流	≤0.1%+40mA	≤0.1%+20mA	≤0.1%+30mA	≤0.1%+20mA	≤0.2%+100mA
回读值精确度	电压	≤0.03%+200mV	≤0.03%+200mV	≤0.03%+200mV	≤0.04%+400mV	≤0.03%+30mV
	电流	≤0.1%+40mA	≤0.1%+20mA	≤0.1%+30mA	≤0.1%+20mA	≤0.2%+100mA
纹波	电压	≤250mVp-p	≤200mVp-p	≤300mVp-p	≤600mVp-p	≤200mVp-p
	电流	≤50mArms	≤50mArms	≤50mArms	≤50mArms	≤320mArms
上升时间	空载	≤500mS	≤500mS	≤500mS	≤500mS	≤500mS
	满载	≤2S	≤2S	≤2S	≤2S	≤2S
下降时间	空载	≤10S	≤10S	≤10S	≤10S	≤10S
	满载	≤400mS	≤400mS	≤400mS	≤400mS	≤400mS
尺寸 (mm)	482.5W×88.2H×548.9D					
净重	16kg	16kg	16kg	16kg	16kg	

\*以上规格如有更新，恕不另行通知

# Your Power Testing Solution

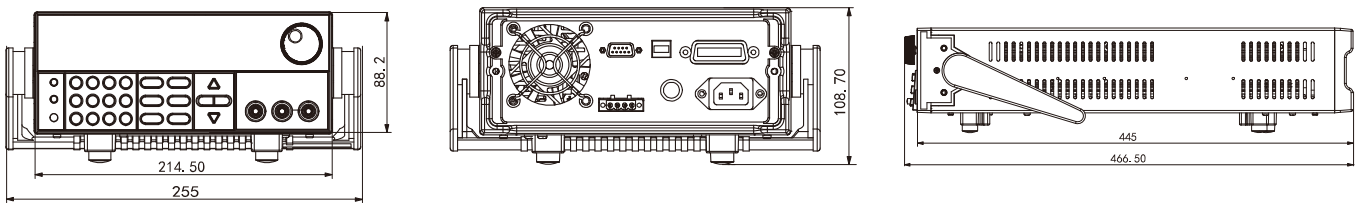
## IT6700H 高压宽范围可编程直流电源

### IT6722/IT6722A 机型尺寸图

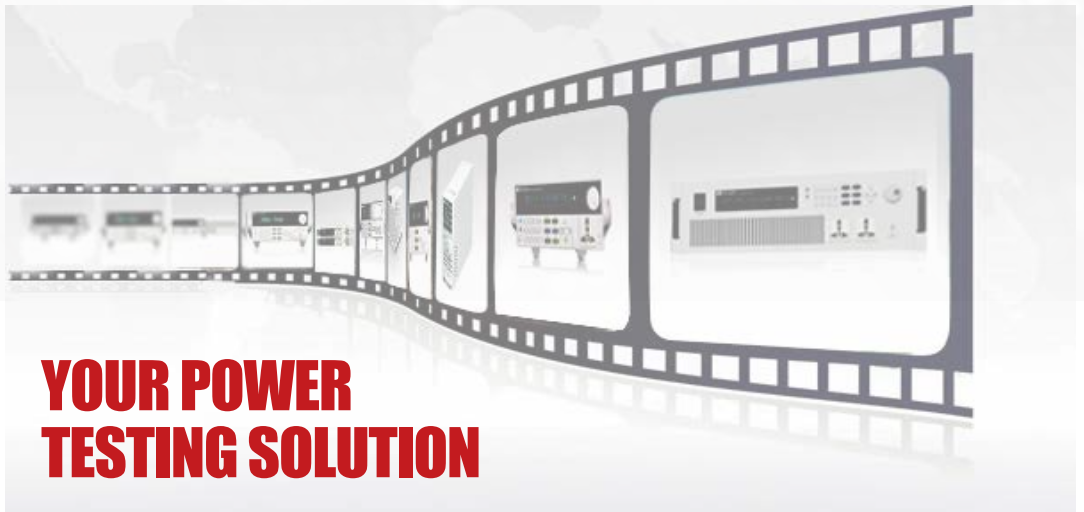
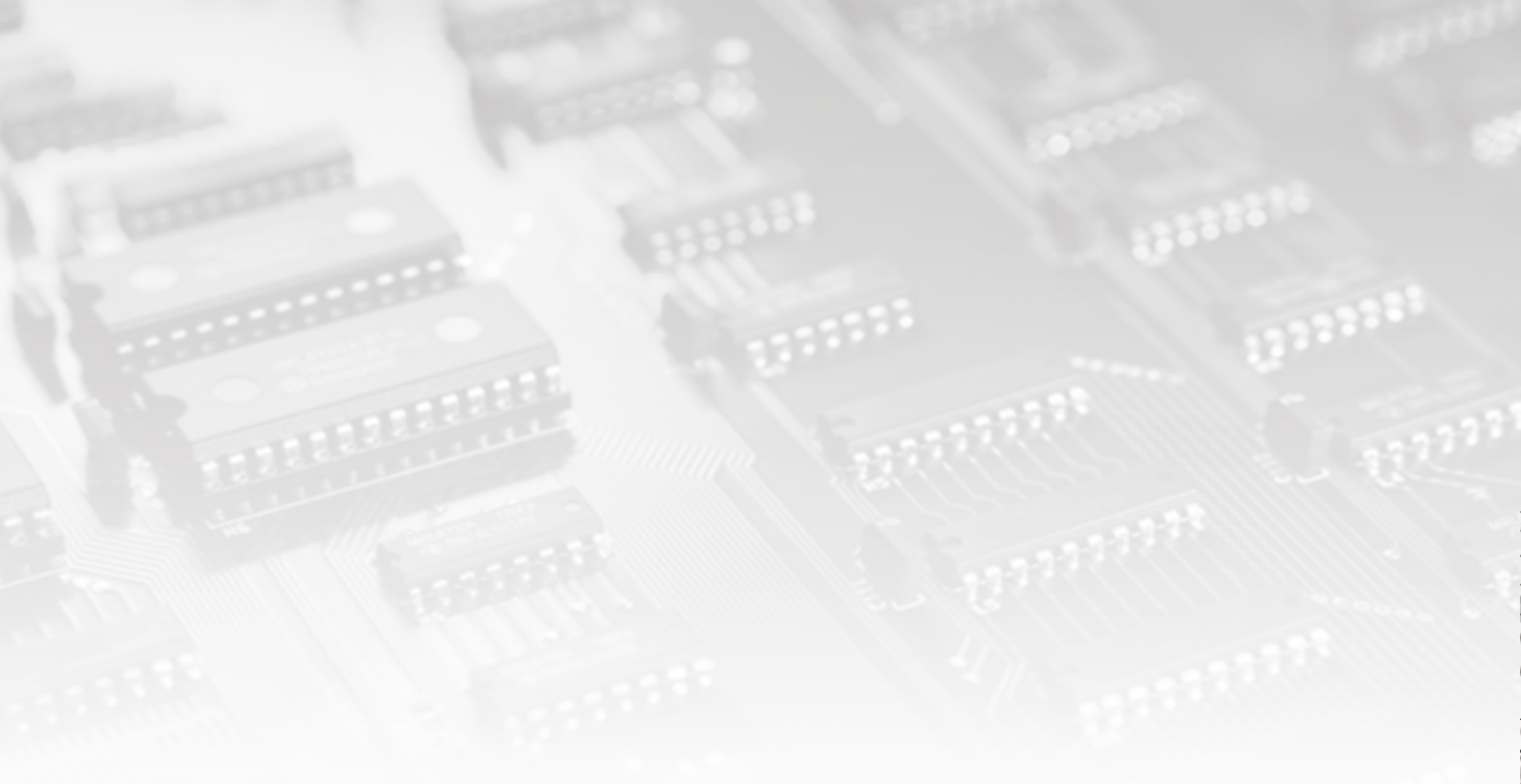


单位: mm

### IT6723H/IT6724H/IT6723G 机型尺寸图



单位: mm



## **YOUR POWER TESTING SOLUTION**

此样本提供的产品概述仅供参考,既不是相关的建议和推荐,也不是任何合同的一部分,由于本公司产品不断更新,因此我们保留对技术指标变更的权利、产品规格变更的权利,恕无法另行通知,请随时访问[www.itechate.com](http://www.itechate.com)官网、登陆艾德克斯官方微信、微博了解其他产品并参与活动。

### 中国部

ADD: 中国江苏省南京市雨花台区姚南路150号  
TEL: 86-25-52415098  
FAX: 86-25-52415268

E-mail: [sales@itechate.com](mailto:sales@itechate.com)  
服务专线: 4006-025-000



ITECH官网



ITECH微信