

对于电容性负载与电感性负载都能稳定运行

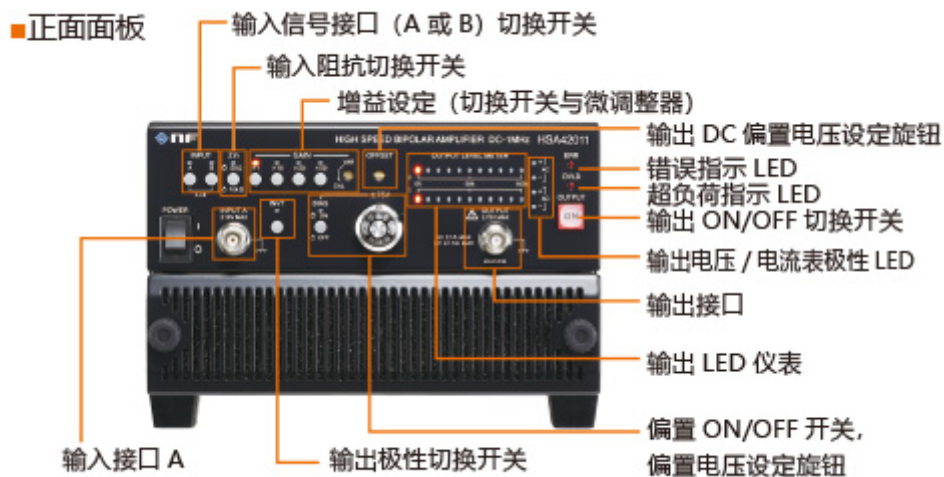
从电容，线圈等电子部件到各类电子设备的测试，可稳定驱动其他电源与放大器无法对应的被测物体。



▲ HSA42011

- 频率范围：DC ~ 1 MHz
- 输出电压：150 Vp-p
- 输出电流：3 Ap-p
- 转换速率：475 V/μs
- 4象限动作
- 低输出阻抗
- 增益设定，输出极性切换，输出DC失调调整，输出DC偏置设定，保护功能

正面面板 / 背面面板



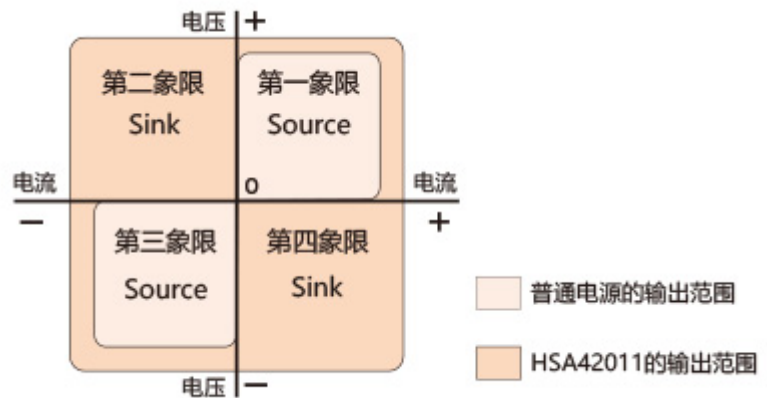


## 特点

### ■ 不挑选负载的稳定输出

### ● 4 象限动作

HSA42011 的动作范围如下图所示，可 4 象限动作。输出电压的正负无关，电流可供给也可吸收。



### ● 都能稳定输出

当交流电压被施加在电容或线圈时，电流会从负载端开始逆流。在这种情况下，一般的电源或放大器可能无法驱动负载。

HSA42011 可 4 象限输出的特性，使得电压和电流方向相反的吸收模式成为了可能。因此，该产品既能驱动像压电元件的电容性负载，又能驱动像螺线管的电感性负载。

### ● 高速响应，DC~1MHz 的宽频带

高速度且高转换速率生成了阶跃响应良好的瞬态和重复动作。HSA42011 可输出直流和交流。因此可以稳定地输出正负对称的信号，或是重叠在直流上的交流信号。

### ● 低输出阻抗

由于受电源输出阻抗影响，电容性负载或电感性负载在上升时间上发生延迟。HSA42011 的全频带保持了低输出阻抗，将连接负载时会产生的电压下降控制到了最小化，从而发挥了它的高速性。

## ■ 可覆盖多样化用途，性能便利

### ● 增益设定

固定增益  $\times 1, \times 10, \times 20, \times 50$

可变增益  $\times 1 - \times 3$  (可微调)

可以组合方式，进行连续设定。

设定为增益  $\times 1$  时，电源将信号发生器设定的电压水平直接输出。

### ● 输出极性切换

通过正面面板按键[INVT]，可以进行同相放大/反相放大的切换。

连接 2 台 HSA42011 并使用反相输出功能，输出电压可以增加至 2 倍。(BTL 连接)

\*BTL : Balanced Transformer Less

### ● 输出 DC 失调调整

将输出 DC 失调电压调整为 0 伏特。

### ● 输出 DC 偏置设定

将 DC 偏置电压 (可高达  $\pm 75V$ ) 重叠在输出电压上 (通过 10 转电位器设定)

### ● 保护功能

HSA42011 配备针对异常现象的保护功能，可以应对超负荷，过电压，内部电源异常，内部温度异常，冷却风扇异常等。当异常被检测出来时，输出会关闭，超负荷指示 LED 或错误指示 LED 会点灯。若异常一直持续的话，除关闭电源以外将无法进行其他操作。

### ● 其他功能

- 外部控制输入/输出
- 输出电压监控器
- 输出 ON/OFF 控制
- 电源开机时设定

## 应用



### 电容 MLCC

片式多层陶瓷电容(MLCC)在面向移动设备，车载设备以及产业设备的需求急速增长。此外，它的尺寸越来越小型并且容量越来越大。

MLCC 的容量受频率和电压的影响，通常使用阻抗分析仪在对其进行频率扫频的同时，施加电压，来评估它的特性。



### 马达 **超声波马达**

通过与信号发生器的组合使用，可以调整频率，相位以及振幅来进行马达的驱动测试。

高速且宽频带的电压稳定输出，最符合马达驱动测试的条件。

最近，还开发了需要 100kHz 以上频率驱动的超声波马达。

#### ● 应用领域

单反相机自动对焦，扫描电子显微镜，半导体制造设备，微型机械制造设备。



### 磁性材料 **磁粉芯，铁氧体磁芯**

对于磁性材料，不包含稀土元素的新材料也在被活跃的开发中。

其中，磁粉芯在 1kHz 以上高频带的磁性能优良。它的制造是，选用了形状柔韧度良好且生产率较高的粉末，将它加工成型的。磁粉芯也被积极地考虑应用在各种各样的部品中。

HSA42011 被用于 B-H 曲线测量中，来评估磁性材料。



### 压电元件 **压电驱动器，压电变压器**

HSA42011 在驱动压电元件时，它的低输出阻抗特性为大容量的压电元件也提供了良好的阶跃响应。

通过与阻抗特性分析仪的组合使用，还可以对实际驱动状态下的共振特性进行测试。

#### ● 应用领域

超声波清洗器，注射器，小型扬声器，超声波诊断设备等等。



### 智能手机 **验证由外部噪声引发的设备故障**

像智能手机这样的移动设备有可能受到共模噪声或来自 AC 适配器的噪声影响，发生故障。

而设备故障的验证是通过将交流信号重叠在直流信号上进行的测试。

HSA42011 可叠加高达 1MHz 的宽频带谐波噪声仿模拟信号。

测试波形示例



通过将增益设定为 x1, 可以将信号发生器产生的低电压输出。



介电电泳 (DEP) 细胞分离, 微生物与病毒的检测

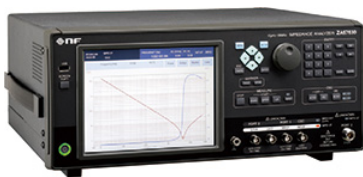
介电电泳是在不均匀的电场中, 由于粒子和周围介质而导致的粒子迁移现象。常常被应用在生物分子的测量中。

通常, 在 1MHz 左右的高交流电压被施加的实例很常见。

组合使用了介电电泳和阻抗测量的细菌检测法也在积极地研究当中。

通过与阻抗特性分析仪的组合使用, 可以对部品与材料特性进行详细的解析

通过与信号发生器的组合使用, 提供了多样的测试条件

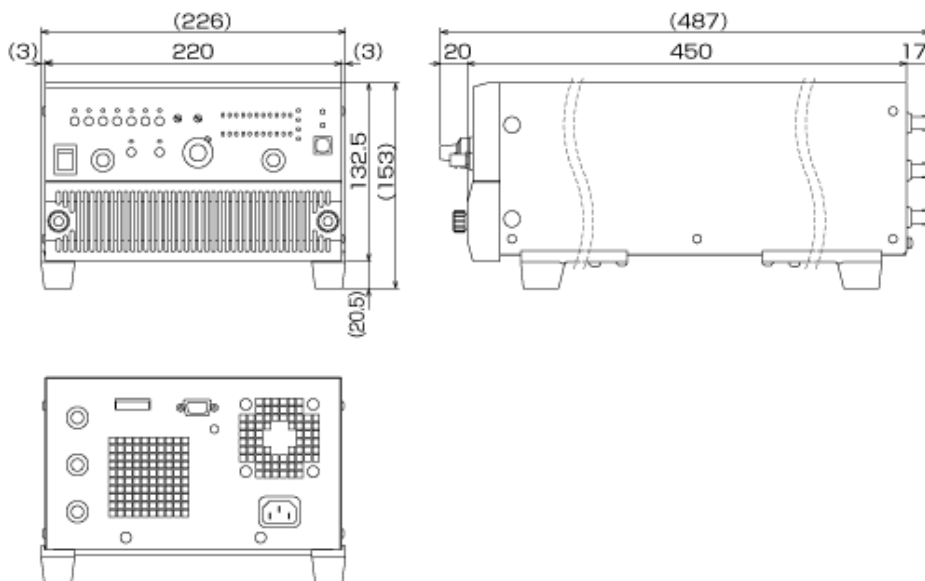


阻抗特性分析仪 ZA57630



HSA42011 和信号发生器

外形尺寸



除非另有说明，以下设定及规格都是在仪器经过至少30分钟预热的条件下有效。

- 输出波形：正弦波 · 输出极性：同相 · 负载：50Ω (功率因数 1, 公称值)
- 输入阻抗：50Ω · 增益设定：×50 (CAL)

以下标注准确度的数值为保证值，未标注准确度的数值仅为典型值 (typ.)。典型值为产品使用时的参考补充数据，并非用于性能保证。

## ■输入

输入形式	输入A, 输入B, 或输入A和输入B的加算 (2个输入都开启的时候, 最高输入电压和为±10V)
输入阻抗	50Ω ± 5%, 10kΩ ± 5% 可切换 (不平衡, 输入A和输入B可以一次切换)
最高输入电压	±10V
非破坏最大输入电压	±11V
输入端子	BNC 接口 输入A: 正面面板, 输入B: 背面面板 Lo侧与机箱相连接。

## ■输出

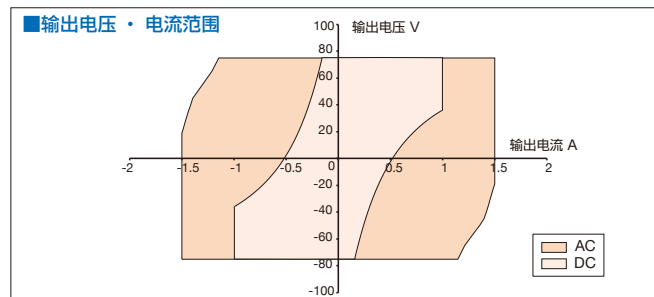
动作模式	恒电压(CV)
输出极性	同相或反相 (正面面板按钮切换)
增益设定功能	固定: ×1, ×10, ×20, ×50 可变: ×1(CAL)~ ×3 连续 增益设定为 (固定)×(可变)
增益误差	±5% (固定增益: ×1, ×10, ×20, 和×50, 可变增益: CAL, 在 400Hz时)
最大输出电压	负载电阻 50Ω 53Vrms (40Hz~1MHz) 45Vrms (20Hz~40Hz) 负载电阻 75Ω ±75V (DC~1MHz)
最大输出电流 (AC)	1.06Arms, 3Ap-p (40Hz~1MHz)
最大输出电流 (DC)	±1A
小振幅频率特性	DC~100kHz -1dB~+1dB (输出振幅10Vrms, 400Hz为基准) 100kHz~1MHz -3dB~+1dB
转换速率	475V/μs 以上 (输入方波, 输出150Vp-p)
输出DC失调	调整范围: ±0.5V 以上 (输入端子短路) 温度漂移: ±(1+0.1×G) mV/°C 以内 (typ.) ※G是增益 (DC偏置)
输出DC偏置	±75V以上 ON/OFF使用正面面板开关
谐波失真率	0.1% 以下 (40Hz~1kHz, 输出40Vrms) 0.5% 以下 (1kHz~100kHz, 输出40Vrms)
寄生信号	-30dBc以下 (100kHz~1MHz, 输出40Vrms)
输出噪声	(3.6+0.08×G) mVrms以下 ※G是增益 (输入端子短路, 测量频带10Hz~1MHz)
输出阻抗	[0.19+0.0155√f(1+j)] Ω以下(typ.) f: 频率 (Hz)
输出端子	BNC接口 端子数: 2 (1个在正面面板, 1个在背面面板) Lo侧与机箱相连接。 正面, 背面面板的端子为平行连接。

## ■输出电压监控器

监控比例	输出电压的1/100 (1V/100V), 与输出电压同相
监控准确度	±5.0% (DC~1MHz) (输出电压和监控输出换算电压的误差, 负载阻抗1MΩ)
输出阻抗	50Ω ± 5%
输出端子	BNC接口 (背面面板)

## ■输出LED仪表

显示内容	输出电压以及输出电流
检波方式	通过11个LED灯来显示0%~100%的等级 平均值检波 (AC+DC) 使用正弦波校正
全量程 (100%)	电压: 75V 电流: 1.06A



## ■保护功能

输出超负荷	当检测到输出电流过大, 或是内部功率损耗过大时, 输出电流将被削波, 并且正面面板上的超负荷LED指示灯会点亮。 如果超负荷持续超过10秒以上, 输出则会关闭。 如果持续60秒以上, 将被切换到安全模式。
输出过电压	检测到异常时, 输出则会关闭。 如果持续60秒以上, 将被切换到安全模式。
电源内部异常	检测到异常时, 正面面板上的内部电源错误指示LED会闪烁, 输出会被关闭, 且被切换到安全模式。
内部温度异常	检测到异常时, 正面面板的超负荷指示LED会点灯。 如果温度异常状态持续10秒以上, 输出则会关闭。 持续60秒以上, 将被切换到安全模式。
冷却风扇异常	检测到异常时, 将被切换到安全模式。

※安全模式: 除关闭电源动作外, 其他操作都无法进行。

## ■外部控制输入输出

控制项目	输出ON/OFF
控制输入有效/无效	通过背面面板DIP开关设定
输入级别	Hi: +4.0V以上 Lo: +1.0V以下
非破坏最大输入	+6V/-5V
输入形式	光电耦合器LED输入 (串联电阻150Ω)
检测周期	50ms
输出形式	集电极开路输出
使用可能的电压·电流	15V以下, 10mA以下
状态项目	输出ON/OFF (输出ON时短路) 超负荷(输出超负荷时短路)
更新周期	10ms
端子	D-sub 9-pin多功能接口 (背面面板)

## ■输出ON/OFF控制

输出ON/OFF	可以通过正面面板的开关, 或外部控制输入进行控制。 (外部控制输入有效时, 只有正面面板的开关关闭功能是有用的。)
----------	--

## ■电源开机时设定

设定方法	通过背面面板的DIP开关操作
设定项目 (全8个项目)	输出 (ON/OFF), 增益, 外部控制 (ON/OFF), 输出极性, 输入A (ON/OFF), 输入B (ON/OFF), 输入阻抗 (50Ω/10kΩ), DC偏置 (ON/OFF)

## ■一般事项

电源输入	AC100V~230V ±10% (但是在250V以下), 过电压类别 II 50Hz/60Hz ±2Hz (单相), 消耗功率 290VA以下, 功率 0.95以上
耐电压*	AC1500V
绝缘阻抗*	10MΩ以上 (DC500V)
动作环境	室内使用, 污染度2
海拔	2000m以下
动作保证	0°C~+40°C/5%RH~85%RH 但是, 绝对湿度1g/m <sup>3</sup> ~25g/m <sup>3</sup> , 无结露
性能保证	5°C~+35°C/5%RH~85%RH 但是, 绝对湿度1g/m <sup>3</sup> ~25g/m <sup>3</sup> , 无结露
保管条件	-10°C~+50°C/5%RH~95%RH 但是, 绝对湿度1g/m <sup>3</sup> ~29g/m <sup>3</sup> , 无结露
外形尺寸 (不包含突起部位)	220 (W) × 132.5 (H) × 450 (D) mm
质量	约10kg

\* 电源输入端子 对其他端子和机箱

## ■高速双极性电源产品线

配合用途, 进行选型。

型号	频率	输出电压	输出电流	转换速率
HSA4051	DC~500 kHz	300 Vp-p	2.83 Ap-p	450 V/μs
HSA4052	DC~500 kHz	300 Vp-p	5.66 Ap-p	450 V/μs
HSA4101	DC~10 MHz	142 Vp-p	2.8 Ap-p	5000 V/μs
BA4825	DC~2 MHz	300 Vp-p	0.5 Arms	500 V/μs

※此型录记载内容为截止至2020年7月10日内容

- 有外观 规格变化的可能
- 购买时请参照最新规格 价格 出货期

# 株式会社 NF回路设计

日本国神奈川県横浜市港北区纲岛东6-3-20 (邮编 223-8508)  
电话: +81-45-545-8128 传真: +81-45-545-8187

■ 恩乃普电子商贸(上海)有限公司

上海市长宁区天山支路 201 号 长宁科技大楼 615B 室 (邮编 200051)  
电话: 021-5238-2338 传真: 021-6415-6576

<http://www.nfcorp.com.cn/>

▼ 全国统一服务热线 400-620-1177