

ICS 97.170

Y64

团 体 标 准

T/CHEAA 0009—2019

电动牙刷

Powered toothbrushes



2019 - 09 - 02 发布

2019 - 09 - 02 实施

中国家用电器协会 发布

目 次

前言	II
引言	III
1 范围	1
2 规范性引用文件	1
3 术语和定义	2
4 分类	3
5 通用要求	4
6 性能要求	6
7 试验方法	8
8 检验规则	14
9 标识、包装、运输和贮存	17
附录 A（资料性附录）摆动式电动牙刷毛束摆幅试验方法	18



仪器服务网
YIQIFUWU.COM

前 言

本标准按照 GB/T 1.1—2009《标准化工作导则 第1部分:标准的结构和编写》给出的规则起草。

本标准由中国家用电器协会美健(个护)电器专业委员会提出。

本标准由中国家用电器协会标准化委员会归口并解释。

本标准版权归中国家用电器协会所有,未经中国家用电器协会许可不得随意复制修改,其他机构采用本标准的技术内容制修订标准须经中国家用电器协会允许,任何单位或个人引用本标准的内容需指明本标准的标准号。

截至本标准正式发布之日,中国家用电器协会共收到一份来自起草单位的专利许可声明,专利拥有人已许可实施本标准的任何一方免费使用专利申请号为 201910643099.X 和 201921115640.1 两项专利。中国家用电器协会不负责确认本标准的某些内容是否还存在涉及专利的可能性。

本标准起草单位:中国家用电器协会、海尔信息科技(深圳)有限公司、广东新宝电器股份有限公司、松下万宝美健生活电器(广州)有限公司、广州皓醒湾科技有限公司、广州薇美姿实业有限公司、飞利浦(中国)投资有限公司、高露洁棕榄(中国)有限公司、东莞市力博得电子科技有限公司、宁波赛嘉电器有限公司、广东罗曼智能科技股份有限公司、深圳瑞圣特电子科技有限公司、上海携福电器有限公司、好来化工(中山)有限公司、赫比(上海)家用电器产品有限公司、无锡青禾小贝科技有限公司、深圳 TCL 智能家庭科技有限公司、舒可士(深圳)科技有限公司、珠海大犀科技有限公司、北京京东世纪贸易有限公司、上海奔腾电工有限公司、上海飞科电器股份有限公司、天津须眉科技有限公司、莱克电气股份有限公司、同济大学设计创意学院。

本标准主要起草人:朱军、于旭东、郝玉琳、司明明、杨彬、熊厚、艾林华、赵立群、陈敏珊、戴晓国、谢柳青、何琪莹、周琳、黄拔梓、苏喆、罗宁、廖平平、李刚、陆广、李冬保、郑传周、葛宝昌、杨武、刘绍连、陈双、邱云峰、顾熠琳、温浩、陈荣会、曾文礼、黄继仿、赵广展、文水林、陶淳、李赣湘、祝智胜、马媛媛、蔡文宏、陈晓莹、温兵、潘楚斌、王金山、张远平、巨晓峰、周建平、李剑勇、秦卫华、江慧、徐江。

本标准首次发布。

引 言

随着居民生活水平的提高，消费者对口腔护理的意识逐步增强，电动牙刷关注度近年来明显提升，市场规模呈爆发式增长态势，行业新进入品牌数量和产品种类也日益增多，故意夸大宣传产品性能的现象时有发生，对电动牙刷市场的发展造成不利的影响。但电动牙刷行业却面临着标准空白的现状，所以亟需制定关于电动牙刷的综合性能标准来规范和引导电动牙刷行业的良性健康发展。

本标准是业内首份电动牙刷产品性能标准，打破了目前电动牙刷无标准可依的行业窘状。本标准旨在通过规定电动牙刷的定义、分类、安全要求、性能指标来提升产品的使用安全和体验，并推动解决电动牙刷噪音大、续航短等消费痛点和定义不清晰导致的认知混乱问题，也能增强消费者对电动牙刷行业的信心，对电动牙刷的加快普及有非常重要的意义。同时，也为电动牙刷企业的产品研发设计和质量管控提供了参考依据，促进产品结构的调整和优化升级。



电动牙刷

1 范围

本标准规定了电动牙刷的术语和定义、分类、性能要求、试验方法、检验规则、标识、包装、运输和贮存。

本标准适用于以安全特低电压供电的电池为动力的电动牙刷（超声波电动牙刷除外），不适用于洗（冲）牙器、齿间刷等其它电动口腔护理类器具。

成人及儿童用电动牙刷适用于本标准，儿童电动牙刷适用年龄范围大于等于3周岁。

2 规范性引用文件

下列文件对于本文件的应用是必不可少的。凡是注日期的引用文件，仅所注日期的版本适用于本文件。凡是不注日期的引用文件，其最新版本（包括所有的修改单）适用于本文件。

GB/T 191 包装储运图示标志

GB 2099.1 家用和类似用途插头插座 第1部分：通用要求

GB/T 2423.8 电工电子产品环境试验 第2部分：试验方法 试验Ed：自由跌落

GB/T 2828.1 计数抽样检验程序 第1部分：按接收质量限(AQL)检索的逐批检验抽样计划

GB/T 2829 周期检验计数抽样程序及表（适用于对过程稳定性的检验）

GB/T 4208 外壳防护等级（IP代码）

GB/T 4214.1 家用和类似用途电器噪声测试方法 通用要求

GB 4706.1 家用和类似用途电器的安全 第1部分：通用要求

GB 4706.59 家用和类似用途电器的安全 口腔卫生器具的特殊要求

GB/T 5296.2 消费品使用说明 第2部分：家用和类似用途电器

GB/T 5465.2 电气设备用图形符号 第2部分：图形符号

GB 6675.1 玩具安全 第1部分 基本规范

GB 6675.2 玩具安全 第2部分 机械与物理性能

GB/T 9286 色漆和清漆 漆膜的划格试验

GB 19342-2013 牙刷

GB 30002-2013 儿童牙刷

GB 30003-2013 磨尖丝牙刷

GB/T 36391-2018 抗菌牙刷

SJ/T 11364 电子电气产品有害物质限制使用标识要求

IEC 60335-1:2010+AMD1:2013+AMD2:2016 家用和类似用途电器的安全 第1部分：通用要求（Household and similar electrical appliances - Safety - Part 1:General requirements）

ISO 20127:2005 牙科学 电动牙刷 一般要求和试验方法（Dentistry - Powered toothbrushes - General requirements and test methods）

3 术语和定义

3.1

电动牙刷 powered toothbrushes

刷头带有刷丝或其他清洁牙齿的材质，用于清洁牙齿的手持电动器具。

[ISO 20127:2005，定义 3.1]

3.2

超声波电动牙刷 ultrasonic powered toothbrush

利用超声波能量在牙周的空化效应清除牙齿病菌和不洁物的手持电动器具。

3.3

电动牙刷刷头 powered toothbrush head

固定或可拆卸的带有刷丝或其他清洁牙齿的材质的电动牙刷端部。

[ISO 20127:2005，定义 3.2]

3.4

植毛头 tufting head

与刷头非一体的带有毛束的部分。

3.5

刷头振动频率 toothbrush head frequency

电动牙刷刷头在动力马达驱动下，毛束离开初始位置，一分钟内经过初始位置的次数。（单位 次每分钟）

3.6

毛束摆幅 tuft amplitude

电动牙刷刷头在动力马达驱动下，单一毛束离开中心位置从最左（右）边摆动或转动到最右（左）边的摆动长度或转动角度。

3.7

无线充电器座 wireless charger

采用电磁感应原理，通过线圈耦合实现能量的传递，给电动牙刷可充电电池进行充电的设备部件。

3.8

单丝 filament

刷头中的单一细丝。

[GB 19342-2013，定义 3.3]

注：不适用于特殊型毛，如全注胶毛。

3.9

毛束 tuft

由一组单丝聚集而成。

[GB 19342-2013, 定义 3.4]

注：不适用于特殊型毛，如全注胶毛。

3.10

单丝直径 filament diameter

刷头刷毛中单一细丝的直径，又简称丝径。

注：不适用于特殊型毛，如全注胶毛。

3.11

抗菌 antibacterial

采用化学、物理等方法抑制细菌生长繁殖的过程。

3.12

抗菌率 antibacterial rate

在抗菌试验中用百分率表示微生物数量减少的值。

3.13

可拆卸部件 removable component

不借助工具就能拆卸的零件或部件头。

[GB 6675.2, 定义 3.43]

3.14

饰件 decoration

与产品使用功能无关，起装饰性作用的小物件。

4 分类

4.1 按刷头运动方式分类

4.1.1 **摆动式**：通过动力马达驱动电动牙刷刷头产生运动，带动毛束摆动，达到清洁牙齿效果的电动牙刷，见图 1 a)。

4.1.2 **旋转式**：通过动力马达驱动牙刷头的圆形植毛头围绕某一轴线转动，达到清洁牙齿效果的电动牙刷，见图 1 b)。

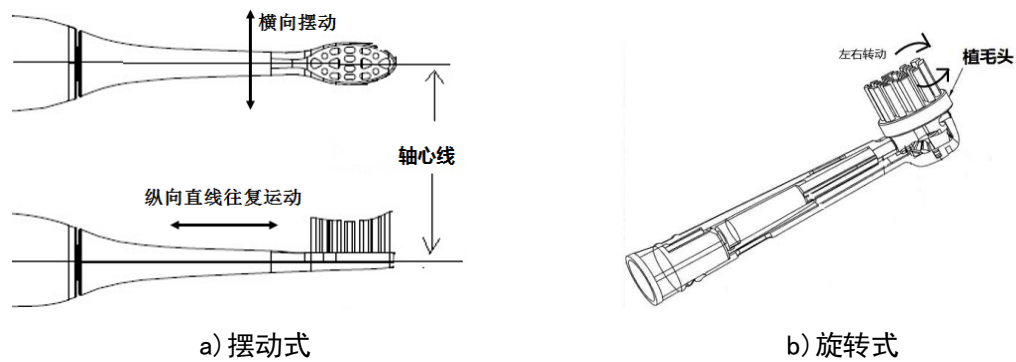


图1 电动牙刷刷头运动示意图

4.2 按电池类型分类

4.2.1 可充电式：在不拆卸电池状态下，可以对电池充电的电动牙刷。

4.2.2 不可充电式：不能直接对电动牙刷电池进行充电，只能通过拆卸电池，更换一次性电池（常见于普通碱性干电池）的电动牙刷。

4.3 按充电方式分类

4.3.1 接触式：手持部分有充电金属接口或触点，通过导线或金属触点连接与充电设备直接连通，对手持部分进行充电的电动牙刷。

4.3.2 感应式：手持部分没有可供接触充电的金属接口或触点，而是通过手持部分底部的绝缘线圈与充电器座的绝缘线圈以电磁感应方式进行充电的电动牙刷。

5 通用要求

5.1 外观与结构

5.1.1 产品及其含充电器座或其他附件的外观应无明显毛刺、裂纹、锐边、锐角、锐楞等缺陷。刷头刷毛应整齐、顺直，毛束空满适宜。

5.1.2 产品及其充电器座部分的铭牌标志标识信息应清晰易读并持久耐用。

5.1.3 手持部件中需喷漆的壳件应符合 GB/T 9286 中的一级要求。

5.2 规格尺寸

电动牙刷刷头示意图见图2，规格尺寸应符合表1规定。

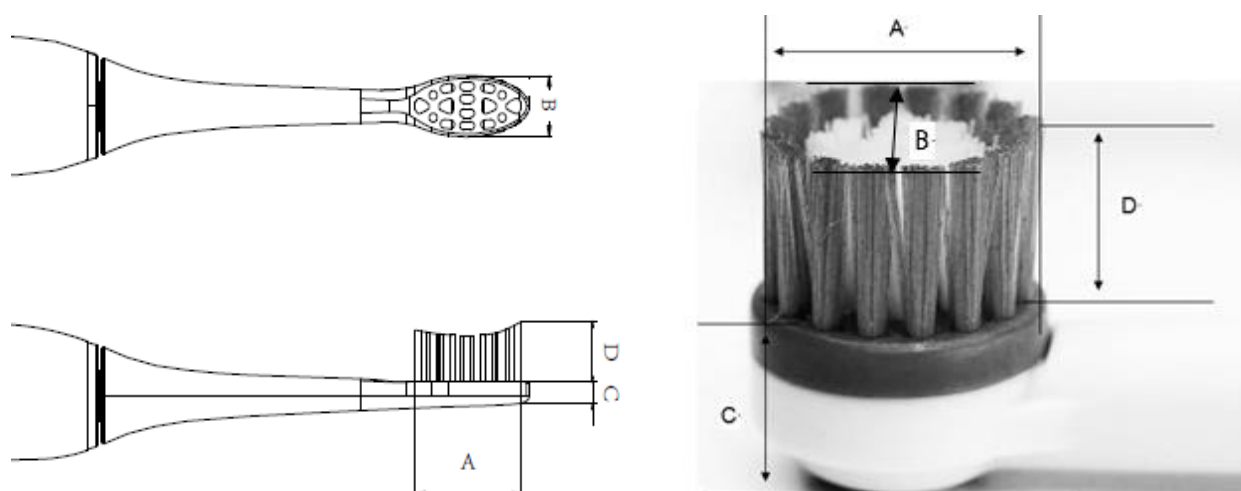


图2 电动牙刷刷头尺寸示意图

表1 电动牙刷刷头规格尺寸

单位为毫米

项 目		要 求	
		成人	儿童
毛面长度 (A) - 摆动式		≤42.0	≤29.0
毛面长度 (A) - 旋转式		≤18.0	≤18.0
毛面宽度 (B) - 摆动式		≤14.0	≤11.0
毛面宽度 (B) - 旋转式		≤18.0	≤18.0
刷头厚度 (C) - 摆动式		≤7.0	≤6.0
刷头厚度 (C) - 旋转式		≤18.0	≤18.0
刷毛高度 (D)	平行毛型	5.0~13.0	5.0~11.0
	异形毛型	5.0~14.0	5.0~12.0
单丝直径 (φ)		≤0.35	≤0.18
注：注胶、硅胶类刷毛不适用。			

5.3 卫生要求

5.3.1 刷头、刷毛、刷柄、饰件不应脱色。对支持提醒更换刷头的可褪色刷毛，应在产品包装或说明书中标注褪色提醒毛束的颜色或位置。

5.3.2 电动牙刷各部位包括刷头、刷毛、刷柄、饰件等应洁净，无污物，无异味。

5.3.3 销售产品应有包装，包装内外应干净整洁，无污物，无开裂。

5.4 安全要求

5.4.1 电气安全

电动牙刷应符合GB 4706.1和GB 4706.59的相关规定。

5.4.2 物理安全

a) 电动牙刷刷头部位外形无锐边，无毛刺，手持部位形状及其充电器座、饰件外形（特殊工艺除外）不应对人体造成伤害。

b) 儿童电动牙刷不可拆卸饰件连接牢固度应大于等于70N。

c) 电动牙刷可拆卸饰件和可拆卸零部件均不应完全容入于小零件试验器。

5.4.3 化学安全

电动牙刷刷头、刷毛产品中可溶性锑、砷、钡、镉、铬、铅、汞、硒或这些元素组成的任何可溶性化合物的元素含量不得超过表2中的数值。

表2 可溶性元素限量值

单位为毫克每千克

元素名称	锑 (Sb)	砷 (As)	钡 (Ba)	镉 (Cd)	铬 (Cr)	铅 (Pb)	汞 (Hg)	硒 (Se)
含量	60	25	1000	75	60	90	60	500

6 性能要求

6.1 动力马达性能

按照7.6试验方法，电动牙刷刷头振动频率和毛束摆幅应满足6.1.1和6.1.2的要求。

6.1.1 刷头振动频率

按照7.6.2 a)、7.6.2 c) 试验方法，电动牙刷刷头振动频率与标示值的振动频率偏差应不大于±20%。

6.1.2 刷毛毛束摆幅

按照7.6.2 b)、7.6.2 d) 试验方法，摆动式电动牙刷毛束摆幅应大于等于0.2mm，旋转式电动牙刷转幅应大于等于15°。

6.2 噪声

按照7.7 试验方法，摆动式电动牙刷声功率级噪声应小于等于65dB(A)，旋转式电动牙刷声功率级噪声应小于等于72dB(A)。

6.3 防水性能

手持部件不可拆卸的电动牙刷经过IPX7等级试验后，可以正常工作。

6.4 充电放电性能

仅适用于充电式电动牙刷。

6.4.1 放电性能

电动牙刷（最低耗电模式）累计工作时间宜大于等于25分钟。

6.4.2 充电性能

电动牙刷的可充电电池从低电量到充满电状态的连续充电时间应符合表3要求。

注：没有标称电池容量的电动牙刷，测试按 $C \leq 1000\text{mAh}$ 要求试验。

电动牙刷在充电状态下不应开启工作模式，当将处于工作状态的电动牙刷插入充电器座或充电线时，电动牙刷应立即停止工作并进入充电状态。

充电状态中和充满电量时宜有不同状态提醒，提醒方式可以包括但不限于LED灯、扬声器等。

表3 电动牙刷电池充电时间

电池容量 C (毫安时 mAh)	充电时间 t (小时 h)	
	接触式	感应式
$C \leq 1000$	$t \leq 12$	$t \leq 24$
$1000 < C \leq 2000$	$t \leq 18$	$t \leq 48$
$C > 2000$	$t \leq 24$	$t \leq 72$

6.4.3 低电量提醒

对于支持低电量提醒的电动牙刷，提醒方式可以包括但不限于LED灯、扬声器等。且当电动牙刷出现低电量提醒时，在最强工作模式下累计工作时间应不低于4分钟。

6.5 可拆卸刷头牢固度

6.5.1 插入式可拆卸刷头牢固度

插入式可拆卸刷头与刷柄的牢固度应大于等于5N。

6.5.2 插入后再旋转式可拆卸刷头牢固度

插入后再旋转式可拆卸刷头与刷柄的扭矩应大于等于 $5\text{N} \cdot \text{cm}$ ，对插入力不作要求。

6.6 按键可靠性

对于不可充电式电动牙刷，经过1000次按压试验后，能正常使用无异常；对于充电式电动牙刷，经过10000次按压试验后，能正常使用无异常。

6.7 模式记忆功能

对于支持多模式或档位且标称有记忆功能的电动牙刷应在下一次开启时能自动进入上一次结束时的的工作模式或档位。

6.8 跌落试验

按照7.13试验方法进行，试验完成后能正常使用无异常。

6.8.1 裸机跌落

裸机跌落试验后,电动牙刷应符合6.1和6.3试验要求,且功能应无异常,刷头入口部分不应有裂纹。

6.8.2 包装跌落

包装(异型包装除外)跌落试验后,包装应无脱落,拆开包装后,电动牙刷外观、功能应无异常。

6.9 刷头性能要求

6.9.1 单丝直径

刷头单丝直径 ϕ 应满足表1规定。

6.9.2 磨毛

电动牙刷刷头磨毛应满足GB 19342-2013中4.6要求;儿童电动牙刷刷头磨毛应满足GB 30002-2013中4.6要求。

6.9.3 磨尖丝

- a) 磨尖丝末尾丝直径(ϕ)应小于等于0.08mm。
- b) 椎体高度应大于等于4mm。
- c) 磨尖率应大于等于90%。

6.9.4 毛束拉力

刷头毛束拉力应大于等于15N。

6.9.5 耐高温性能

刷头在(50±2)℃水中恒温浸泡20min应无明显异常。

6.9.6 耐化学性能

经7.14.6试验后,紧接着进行GB 4706.1的弹性冲击试验,试验完毕刷头应可正常工作,且表面不得有裂纹或锋利的现象产生。

6.9.7 植毛头与固定装置牢固度

对有植毛头装置的电动牙刷,植毛头与固定装置牢固度应大于等于50N。

6.9.8 抗菌性能

标称有抗菌功能的电动牙刷的刷头、刷丝抗菌率应满足GB/T 36391-2018 4.3的要求。

7 试验方法

7.1 试验要求

除对试验环境条件另作具体规定的试验外,一般性试验应在环境温度为(23±5)℃,其相对湿度为(50±10)%的室内进行。

7.2 外观与结构

本标准全版仅供中国家用电器协会会员内部参阅

