

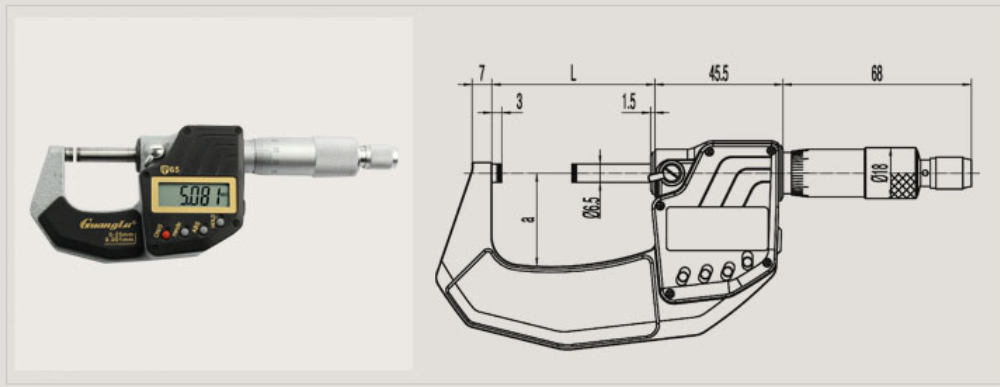
主要特点

- ① 轻便设计使单手测量更方便
- ② 带数据输出接口（在使用数据输出接口时将达不到 IP65 防护等级）
- ③ 绝对、相对测量模式转换
- ④ 喷塑尺架、硬质合金测量面



货号	测量范围 mm	分辨力 mm	精度 mm	L mm	a mm
211-701	0-25	0.001	±0.002	33	25
211-702	25-50	0.001	±0.002	58	32.5
211-703	50-75	0.001	±0.003	83	47.5
211-704	75-100	0.001	±0.003	108	60

产品尺寸



各量程展示



0-25mm



25-50mm



50-75mm



75-100mm

