

PMC-A / PMC SERIES



COMPACT DC POWER SUPPLY

小型直流电源 PMC-A/PMC 系列

PMC 和 PMC-A 系列体积小，却具有高稳定性和精巧的特征
最大输出电压（18V 至 500V）20 个型号



因特网

<http://www.kikusui.co.jp/>

PMC-A/PMC 系列

DC 电源 (CV/CC)

小型电源的基本标准

PMC 和 PMC-A 系列是小型, 高性能, 恒定电压, 恒定电流的串联调节器方式的 DC 电源。采用串联调节器方式的设计, 可以在低噪声输出等级的情况下实现了高稳定的输出。LED 数字仪表在朦胧的环境中也能清晰易读, 电子开关排除了继电器的颤动, 也是这一系列的特征。此外, 一部分的 PMC-A 系列装备了各种远程控制功能, 通过 GPIB, 可连接电源控制器。



PMC 系列

PMC-A 系列

特征 (PMC-A 系列)

- 同步显示电压和电流数值。
- 通过 GPIB, 可连接电源控制器。
- 电压和电流的外部模拟远程控制。
- 监视/状态输出端子标准装备
- 前面板输出 ON/OFF 开关。
- 10 旋转可调的电位计, 设置电压和电流。
- 远程传感功能 (仅是额定输出电压是 18V 或 35V 的型号)。
- 具有扩展为主-从并行操作的模式的能力。
- 提供过压保护 (OVP) 和过热保护 (OHP) 的标准功能。

特征 (PMC 系列)

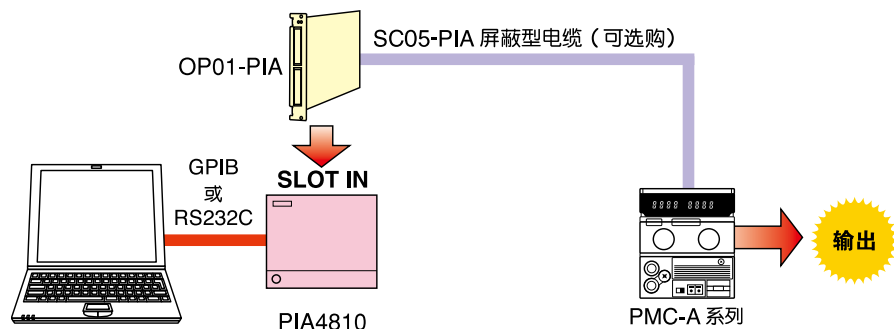
- 前面板输出 ON/OFF 开关。
- 10 旋转可调的电位计, 设置电压 (一旋转的电位仪用于设置电流)。
- 可扩展为单控并行操作模式。
- 提供过压保护 (OVP) 和过热保护 (OHP) 的标准功能。

计算机控制 (仅限 PMC-A 系列)

通过使用 PIA4800 系列能够使电源具备计算机控制的能力。

控制描述

- 输出电压的设定
- 输出电流的设定
- 输出电压的读入
- 输出电流的读入
- 输入电源 OFF 监控
- C.V 模式监视
- C.C 模式监视
- 输出的 ON / OFF 监控
- 报警监视



规格

型号名称	输出		脉动		电源变动		负载变动		输入电压 *	消耗功率	尺寸	质量
	CV	CC	CV	CC	CV	CC	CV	CC	AC	大约	类型	大约
	V	A	mVrms	mArms	mV	mA	mV	mA	V±10%	VA		kg
PMC18-1A	0至18	0至1	0.5	1	1	10	2	5	100	50	I	3.5
PMC18-2A	0至18	0至2	0.5	1	1	10	2	5	100	100	I	4.0
PMC18-3A	0至18	0至3	0.5	1	1	10	4	5	100	160	I	5.0
PMC18-5A	0至18	0至5	0.5	2	1	5	5	10	100	230	II	6.0
PMC35-0.5A	0至35	0至0.5	0.5	1	3	10	3	5	100	50	I	3.5
PMC35-1A	0至35	0至1	0.5	1	3	10	3	5	100	95	I	4.0
PMC35-2A	0至35	0至2	0.5	1	3	10	3	5	100	190	I	5.0
PMC35-3A	0至35	0至3	0.5	1	3	5	4	10	100	240	II	6.0
PMC70-1A	0至70	0至1	1	1	5	2	5	10	100	150	II	5.5
PMC110-0.6A	0至110	0至0.6	2	1	7	2	7	5	100	150	II	5.5
PMC160-0.4A	0至160	0至0.4	3	1	10	2	10	5	100	150	II	5.5
PMC250-0.25A	0至250	0至0.25	3	1	15	1	15	5	100	150	II	5.5
PMC350-0.2A	0至350	0至0.2	5	1	25	1	25	5	100	150	II	5.5
PMC500-0.1A	0至500	0至0.1	10	1	30	1	30	3	100	110	II	5.0
PMC18-2	0至18	0至2	0.5	1	1	10	2	5	100	100	I	4.0
PMC18-3	0至18	0至3	0.5	1	1	10	4	5	100	160	I	5.0
PMC18-5	0至18	0至5	0.5	2	1	5	5	10	100	230	II	6.0
PMC35-1	0至35	0至1	0.5	1	3	10	3	5	100	95	I	4.0
PMC35-2	0至35	0至2	0.5	1	3	10	3	5	100	190	I	5.0
PMC35-3	0至35	0至3	0.5	1	3	5	4	10	100	240	II	6.0

*输入电压: (1)105V至130V (2)180V至220V (3)195V至239V (4)210V至250V, 依据需求可选用。

除非另行说明, 上述规格是基于下述条件的: 电阻负载, 输出接地, 远程传感关闭, 30分钟的准备周期。

- 输出电压**
 - 连续可调的10 旋转电位器
 - 输出电压的温度系数是: 100 ppm/°C (典型值)
 - 瞬态响应时间: 50µs
 - 100µs:(PMC70-1A, PMC110-0.6A, PMC160-0.4A, PMC250-0.25A, PMC350-0.2A, PMC500-0.1A)
- 输出电流**
 - 连续可调的10 旋转电位器 (PMC-A 系列)
 - 连续可调的1 旋转电位器 (PMC 系列)
 - 输出电流的温度系数: 200 ppm/°C (典型值)
- 仪表显示 (绿 LED)**
 - 输出电压
 - 显示误差 ± (0.5% rdg + 2 位) 在 23°C ± 5°C (典型值)
 - 温度系数: 300 ppm/°C (典型值)
 - 输出电流
 - 显示误差 ± (1% rdg + 5 位) 在 23°C ± 5°C (典型值)
 - 温度系数: 400 ppm/°C (典型值)
 - 电压表显示 (固定量程)

额定输出电压	最大数字显示
18V	19.99
35V, 70V, 110V, 160V	199.9
250V, 350V, 500V	999
 - 电流表显示 (固定量程)

额定输出电流	最大数字显示
1A 以下	0.999
1A 以上	9.99
- 接地**
 - 正极或负极接地
- 环境温度**
 - 0 至 +40°C (无凝水)
- 环境湿度**
 - 10 至 80% rh (无凝水)
- 冷却方法**
 - 常规空气冷却
- 对地绝缘电压**
 - 额定输出电压为 18V 和 35V 的型号: ±250V
 - 其它型号: ±500V
- 保护措施**
 - 输出过压保护 (OVP)
 - 设置范围: 额定值的 5% 至 105%
 - 输入保险丝 / 温度保险丝 (130°C)
 - 输出电压远程控制
 - 通过外部电压: 0 至 10V
 - 通过外部电阻: 0 至 10kΩ
 - 输出电流远程控制
 - 通过外部电压: 0 至 10V
 - 通过外部电阻: 0 至 10kΩ
 - 输出 ON/OFF 控制 (通过外部接点进行输出关闭)
 - 远程传感 (仅限额定输出电压为 18V 和 35V 的型号)
 - 监控信号输出
 - VMON (额定电压输出时): 10.0V ± 0.5V
 - IMON (最大电流输出时): 10.0V ± 0.5V
 - 状态信号输出
 - OUT ON / CV / CC / ALM / PWR ON
- 功能**
 - (仅限 PMC-A 系列)
 - 串联操作 *1
 - 相同型号可并行操作 *2
- 尺寸 (大约)**
 - PMC-A 系列
 - 类型 I: 107mm 宽 X 124(134)mm 高 X 270(305)mm 深
 - 类型 II: 107mm 宽 X 124(134)mm 高 X 350(385)mm 深
 - PMC 系列
 - 类型 I: 107mm 宽 X 124(134)mm 高 X 270(290)mm 深
 - 类型 II: 107mm 宽 X 124(134)mm 高 X 350(370)mm 深

*1: 可以串联接的电源的数量受限于额定的绝缘电压。例如, 对于 35V 类型, 250/35=7.14..., 最多可有 7 个单元相联。
*2: 可并联接的电源数量最多为 4 个单元, 包括主电源。

后面板

PMC-A 系列



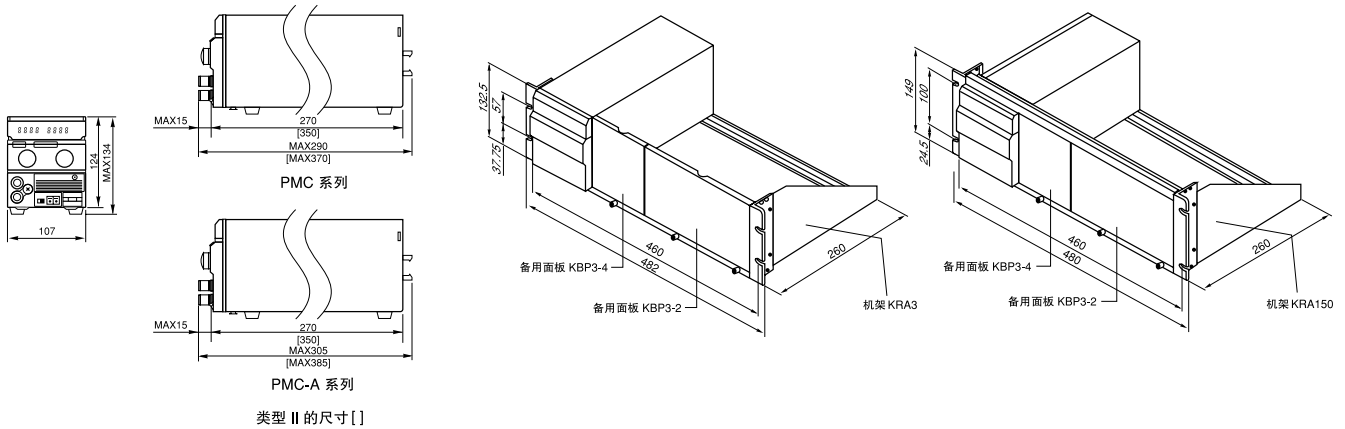
PMC 系列



- 1 AC 输入端子
- 2 接地端子
- 3 主 - 从并行操作输入和输出端子
- 4 模拟远程控制端子 (仅限 PMC-A 系列)
- 5 AC 输入保险盒

PMC-A/PMC 系列外部尺寸图 / 机架固定件选件

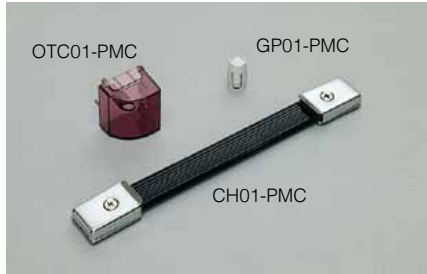
单位: mm



选购件

- 输出端子盖 OTC01-PMC
- 护盖 GP01-PMC
- 提手 CH01-PMC

*CH01-PMC 可以安装在类型 II 的型号上。





KIKUSUI ELECTRONICS CORPORATION
 1-1-3, Higashiyamata, Tsuzuki-ku, Yokohama, 224-0023, Japan
 Phone: (+81) 45-593-7570, Facsimile: (+81) 45-593-7571, www.kikusui.co.jp

KIKUSUI AMERICA, INC. 1-877-876-2807 www.kikusuiamerica.com

 2975 Bowers Avenue, Suite 307, Santa Clara, CA 95051
 Phone : 408-980-9433 Facsimile : 408-980-9409

菊水贸易(上海)有限公司 KIKUSUI TRADING (SHANGHAI) Co., Ltd. www.kikusui.cn

 上海市长宁区天山路641号4号楼216室(上海慧谷白猫科技园内)
 电话 : (021) 5887 9067 传真 : (021) 5887 9069

●Distributor:

■ All products contained in this catalogue are equipment and devices that are premised on use under the supervision of qualified personnel, and are not designed or produced for home-use or use by general consumers. ■ Specifications, design and so forth are subject to change without prior notice to improve the quality. ■ Product names and prices are subject to change and production may be discontinued when necessary. ■ Product names, company names and brand names contained in this catalogue represent the respective registered trade name or trade mark. ■ Colors, textures and so forth of photographs shown in this catalogue may differ from actual products due to a limited fidelity in printing. ■ Although every effort has been made to provide the information as accurate as possible for this catalogue, certain details have unavoidably been omitted due to limitations in space. ■ If you find any misprints or errors in this catalogue, it would be appreciated if you would inform us. ■ Please contact our distributors to confirm specifications, price, accessories or anything that may be unclear when placing an order or concluding a purchasing agreement.

Printed in Japan

Issue:Nov.2007

200711PDFCC31