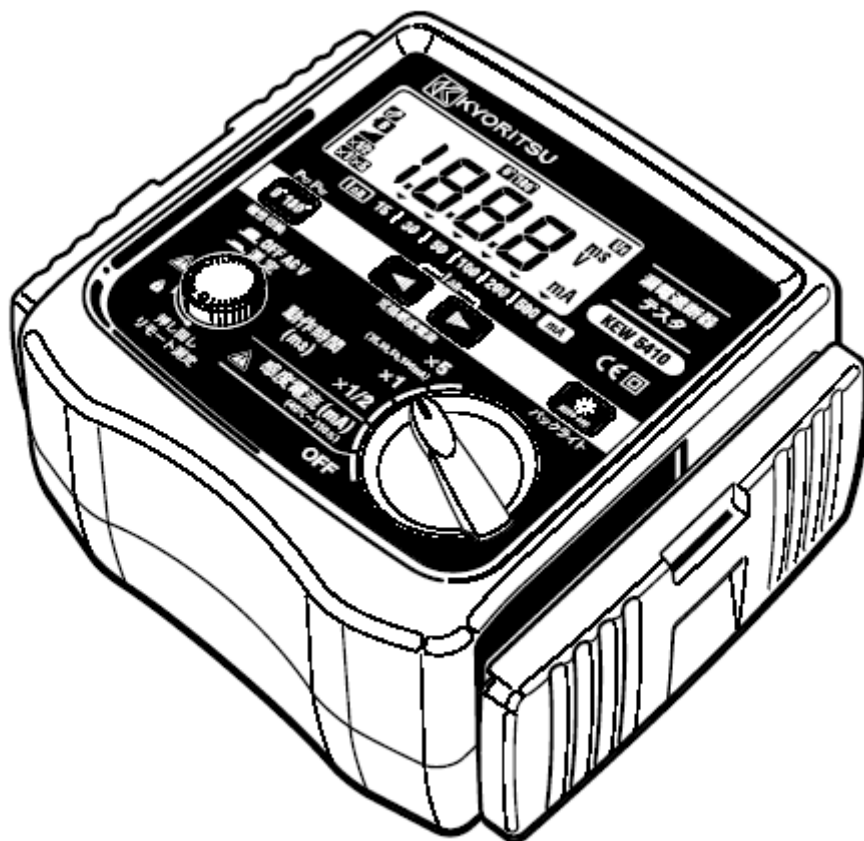


使用说明



漏电开关测试仪

KEW 5410



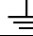


KYORITSU ELECTRICAL INSTRUMENTS
WORKS, LTD.

目录

- 1、安全警告
- 2、保护盖使用方法
 - 2-1. 打开保护盖的方法
 - 2-2. 收藏保护盖的方法
- 3、特点
- 4、技术规格
- 5、各部分名称
- 6、测试原理
- 7、测量准备
 - 7-1. 测试线连接
 - 7-2. 测试量程设定
 - 7-3. 额定电流设定
 - 7-4. 测试极性设定
 - 7-5. 背光灯
- 8、测试方法
 - 8-1. 配线
 - 8-2. 电压测试
 - 8-3. 漏电开关测试
 - 8-4. 远程测试
 - 8-5. 工作时间
- 9、电池更换
- 10、肩带的使用方法

记号说明

CAT.II	通过电源线连接插座的设备的一次回路。
CAT.III	直接连接配电盘中获取电力的设备的一次回路和从配电盘与插座的电力线路。
	使用双重绝缘或强化绝缘保护的仪器。
	为保护人体和仪器，必须参考使用说明书。
	表示接地。

1、安全警告

本产品按以下规格进行设计、制造，检验合格后在最佳状态下出货。

- JISC1010-1 (IEC61010-1) CAT.III 300V/CAT.II 400V 污染度 2
- JISC1010-2-31 (IEC61010-031)
- IEC61557-1, 6
- JISC0920 (IEC60529) IP54

本手册中包含避免使用者人身危险和仪器受损的事项，为了能长期良好状态中警告及安全规定，使用时请严格遵守，以确保使用者操作安全及仪器安全，因此使用前请先仔细阅读。





危险

- 使用前请仔细阅读说明书。
- 请随身保管说明书，使用时可随时参考。
- 请遵守仪器原来的使用方法和说明书指定的仪器使用方法。
- 必须理解并遵守说明书中的安全指示。

以上内容必须严格遵守。

若不遵守指示，可能造成受伤和事故。

仪器中的标志“”表示必须阅读的安全使用。“”符号分为 3 种，请注意各自内容。



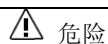
危险：表示操作不当会导致严重或致命的伤害。



警告：表示操作不当存在导致严重或致命的伤害的可能性。



注意：表示操作不当有可能会造成人身伤害或仪器损坏。




危险

- 测试时请勿超量程输入。本仪器是对地间 100V/200V、线间 400V (50/60Hz) 使用。
- 请勿在易燃气体场所测试。可能产生火花造成爆炸。
- 测试时，必须握在测试线的安全栏后。
- 测试前，请确认设定为正确的测试量程。回路通电状态中请勿接通仪器电源。
- 仪器或手潮湿时请勿连接测试线。
- 测试中请勿打开电池盖。
- 请在已知电源上确认是否正常工作。



警告

- 测试中若发现测试线龟裂，金属部分暴露时请停止使用。
- 请勿对仪器进行拆卸、改造、更换零件。需要修理或调整时请与本公司销售店联系。
- 更换电池打开电池盖时必须将量程开关设定为“OFF”。
- 测试时，若 LCD 上过热警告“”点亮时，请停止测试，等过热警告标志消失后继续。



- 使用测试线时，请完全插入测试端口。
- 使用后必须将量程开关设定为 **OFF**。长期不使用时请取出电池后保管。
- 请使用潮湿的布和清洁剂清洁本仪器，不能使用研磨剂或溶剂。
- 仪器潮湿时必须等干燥后保管。

2、外壳的使用方法

本产品具有为保护仪器免受外部碰撞，并使仪器保持干净的专用保护盖。

测量时，可将保护盖与仪器分离并置于仪器背面。

2.1 取下保护盖的方法

如图 1 所示，沿箭头方向拉出保护盖。

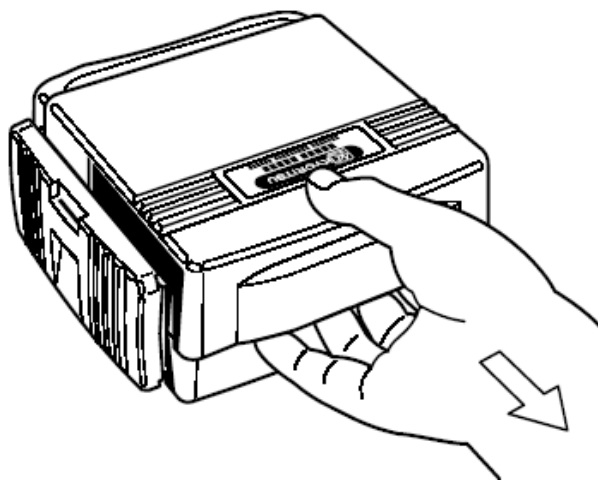


图 1

2.2 保护盖的收藏方法

如图 2 所示，插入仪器背面收藏。

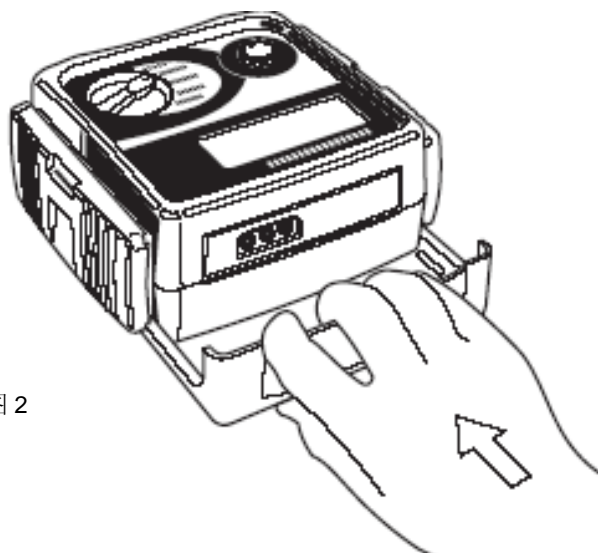


图 2

3. 特点

本仪器可进行漏电开关的工作时间和剩余电流值的测试。并且，同时配备了能测试系统电压的电压计功能。

- 工作时间测试
×1/2 量程，额定不工作电流试验，×1、×5 量程，测试工作时间。
- 剩余电流测试
可自动增加电流，测试剩余电流。
- 远程测试
仪器开关设置为远程位置，可双手握 2 根测试线进行测试。
- 电压测试
各量程的待机状态中可持续测试系统电压。
- 接触电压自动检测
使用接地测试时，为避免接地不良，漏电开关测试中（试验电流流动时），自动检测接地电极或保护导体的电压。AC50V 时停止测试，发出警告。
- 防尘防水
按防尘防水 JIS C0920（IEC60529）IP54 标准设计。可在恶劣天气中进行测试。
- 背光灯
可在昏暗场所中测试，读取数据。

4. 规格

- 测试范围及精确度（23℃±5℃ 相对湿度 75%以下）

工作时间、剩余电流测试

量程	额定电压	额定剩余电流 (I _{Δn})	测试范围	精确性
×5	100V±10% 200V+32% -10% 400V±10% 50/60Hz	15/30/50/100 mA	试验时间 0~200ms	试验时间精确度±（1%+3dgt）
				试验时间精确度+2%~-+8%
×1		15/30/50/100/200 /500mA	试验时间 0~2000ms	试验时间精确度±（1%+3dgt）
				试验时间精确度+2%~-+8%
×1/2		试验时间 0~2000ms	试验时间精确度±（1%+3dgt）	
			试验电流精确度-8%~-2%	
剩余电流 (mA)	15/30/50/100/200 /500mA	额定剩余电流的 40%~110%（每 5% 电流 上升） 实验时间 300ms×15 次	相对于各步骤的试验电流 -4%~-+4%	

* 剩余电流量程中，仅适用于高速形、不延时形的漏电开关。不适用于延时形。

电压测试

测试范围	精确度
80~450V 50/60Hz	±（2%rdg+4dgt）

安全规格：
 JIS C 1010-1（IEC61010-1）CAT III 300V /CAT II 400V 污染度 2
 JIS C 1010-2-31（IEC61010-031）
 IEC61557-1, 6
 JIS C 0920（IEC61010-031）IP54

使用场所: 高度 2000m 以下, 室内使用

显示: 1999 (3 1/2 位数) 大型 LCD

使用温湿度范围: 0~40℃, 相对湿度 85% (无结露)

存储温湿度范围: -20~ 60℃, 相对湿度 85% (无结露)

耐电压: AC3700V/1 分钟 (电气回路和外箱间)

绝缘电阻: 50MΩ 以上/1000V (电气回路和外箱间)

自动关机功能: ① 操作后约 3 分钟 LCD 显示消失, 进入自动关机状态 (消耗电流约 75μ A)
但, 电压测试时不进入自动关机状态。解除自动关机功能时, 将量程开关设定为“OFF”后再次设定为测试量程。
② 背光灯点亮后约 1 分钟熄灭。

外形尺寸: 186mm×167mm×89 mm

重量: 965g

电源: DC12V: 单 3 干电池 R6P (SUM-3) ×8

测试次数: 1200 次以上 (×1/2 量程 100mA 时 30 秒间隔进行测试)

附件: 使用说明书 1 本 肩带 1 组 专用测试线 M7128 红黑 1 组
专用鳄鱼夹测试线 7129 1 组 线箱 1 个
专用延长探棒 M8017 2 根 单 3 干电池 R6P (SUM-3) 8 节

工作误差: 工作误差 (B) 是额定工作条件内所获得的误差, 由使用仪器误差的固有误差 (A) 和变化误差 (Ei) 计算得出的。

$$\text{工作误差 (B)} = \pm(|A| + 1.15\sqrt{E_1^2 + E_2^2 + E_3^2 + E_5^2 + E_8^2})$$

A: 固有误差

E1: 位置变化产生的变动

E2: 电压电压变化产生的变动

E3: 温度产生的变动

E5: 探棒电阻产生的变动

E8: 系统电压变化产生的变动

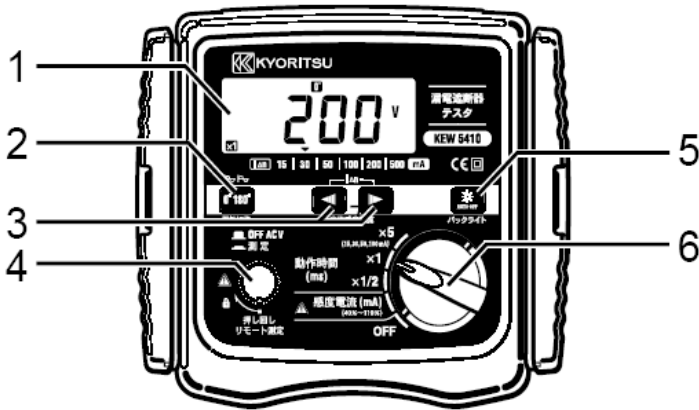
* 探棒=测试中作为电位的采样用探棒使用的追加接地电极

额定剩余电流 (IΔ n)	探棒电阻
15mA	200Ω 以下
30mA	100Ω 以下
50/100/200/500 mA	20Ω 以下

KEW5410 最大工作误差 (IEC61557 标准)

量程	最大工作误差
x5	试验电流 0~+10%
	时间测试 ±10%
x1	试验电流 0~+10%
	时间测试 ±10%
x1/2	试验电流 -10~0%
剩余电流 (mA)	±6%

5. 各部分名称



1. LCD
2. 0° /180° 极性切换键
3. 额定剩余电流设定键
4. 测试键
5. 背光灯键
6. 量程开关

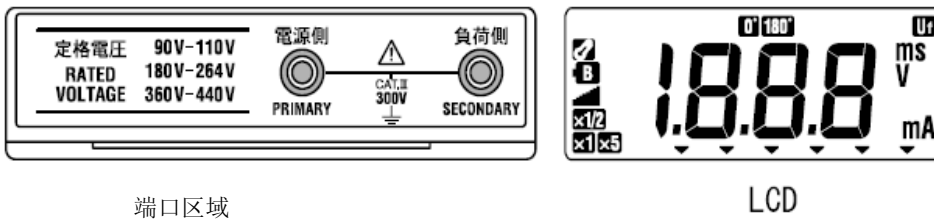
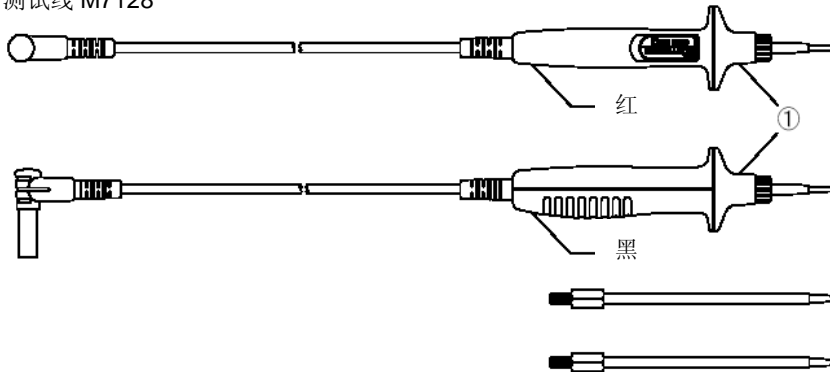


图 3

测试线

① 测试线 M7128



延长探棒 M8017

② 鳄鱼夹测试线 M7129



图 4

M7128 用专用延长探棒的使用

M7128 在需要时可将头部改换成延长探棒 M8017。

- (1) 图 4 中①部分拧开，将探棒取下。
- (2) 取下的探棒和延长探棒交换后拧上①。

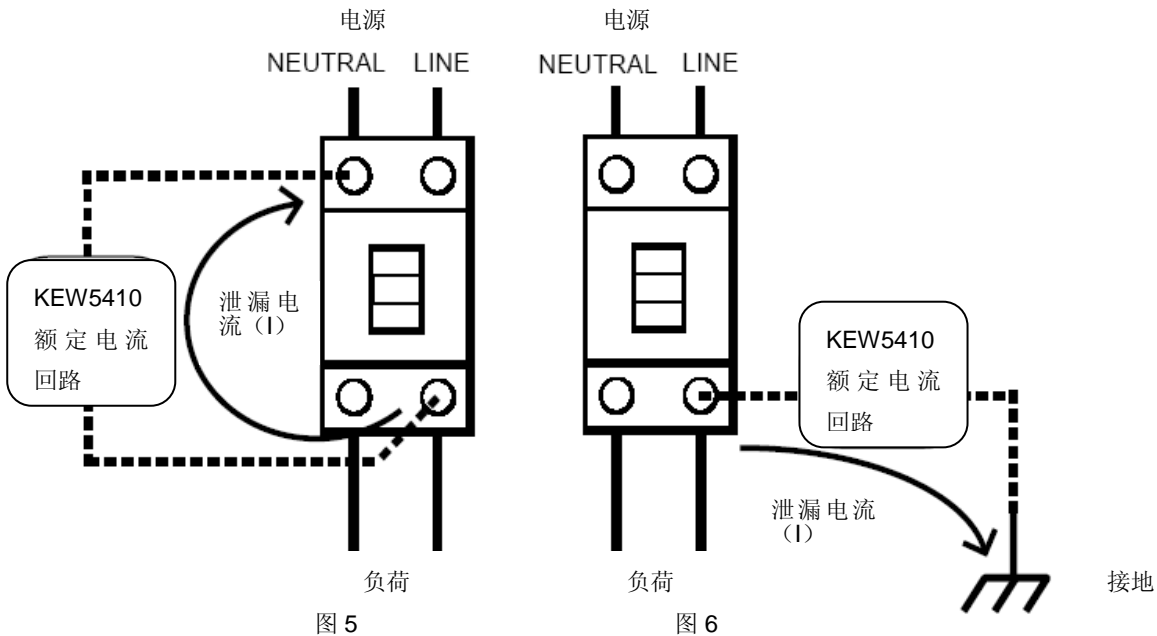
6. 测试原理

使用额定电流回路时，如图 5，LINE-NEUTRAL 间流动泄漏电流，使漏电开关工作。

使用接地时，如图 6，可测试接地中流动的泄漏电流。

- 测试工作时间时，测试从泄漏电流开始流动到漏电开关工作的时间，显示为工作时间。
- 测试剩余电流时，显示泄漏电流从额定剩余电流的 40% 开始慢慢增加，到漏电开关工作时的电流值。

由于使用额定电流回路，几乎不受系统电压变化的影响。



7. 测试准备

7-1 测试线的连接

- 测试线 M7128（红）连接端口区域的负荷端，测试线（黑）连接电源端。
- 使用鳄鱼夹测试线测试时，测试线 M7128（红）连接端口区域的负荷端，M7129 鳄鱼夹连接电源端。

7-2 测试量程的设定

接通仪器电源，旋转量程开关设定测试量程。

- 量程构成：4 种测试量程

×5	工作时间测试用：流动额定剩余电流的 5 倍电流，测试工作时间。测试不延时型漏电开关的工作时间时使用。
×1	工作时间测试用：流动额定剩余电流，测试漏电开关的工作时间。
×1/2	额定不工作电流测试用：流动额定剩余电流的一半电流，试验漏电开关不工作。
剩余电流	剩余电流测试用：将试验电流从额定剩余电流的 40% 开始增加到 110%，测试漏电开关的剩余电流。



警告

接通电源时，请先确认仪器未连接通电回路。

7-3 额定电流的设定

使用额定剩余电流设定键，仪器的额定电流（ $I_{\Delta n}$ ）设定与漏电开关的 $I_{\Delta n}$ 同样的值。

- 本仪器的电源接通时设定为 30mA。
- $\times 5$ 量程的可测试额定剩余电流值为 15, 30, 50, 100mA。LCD 上的 ▼ 标志不能移动到 200, 500mA。若 $\times 5$ 以外量程设定为 200mA 或 500mA，量程开关选择 $\times 5$ 时，额定剩余电流会强制性设定为 30mA。

7-4 试验极性的设定

极性切换键可设定试验开始时的极性。

如图 7、.8、9、10 所示的连接中， 0° 时从负荷端到电源端的正半个圆弧开始流动电流， 180° 时从负荷端到电源端的负半个圆弧开始流动电流。

如图 11 所示的连接中， 0° 时从负荷端到接地端的正半个圆弧开始流动电流， 180° 时从负荷端到接地端的负半个圆弧开始流动电流。

- 电源接通时设定为 0° 。

7-5 背光灯

周围环境昏暗难以读取 LCD 显示时，请按需要点亮背光灯。按下背光灯键即可点亮。

- 点亮后约 1 分钟自动熄灭。需要时请再次按键。

8. 测试方法

8-1 配线

如图 7、8、9、10、11 所示，连接仪器。



危险

- 请勿超量程输入。
- 请勿连接对地间 264V，线间 440V 的回路。



警告

- 配线前，请确认是否接通仪器电源。
- 配线前，请确认仪器是否为自动关机状态。是的话，将量程开关设定为 OFF 后再次按“7. 测试准备”步骤检查后进行配线。



注意

- 配线前，必须取下测试的漏电开关负荷端的连接。若漏电开关连接负荷，可能会影响测试。

8-2 电压测试

完成 8-1 的配线后，仪器输入电压，自动开始测试电压。



危险

电压未达 80V 时 LCD 上显示“Lo V”。超过 450V 时显示“Hi V”，并发出“哔哔”的蜂鸣音警告。显示“Hi V”时，请立刻取下仪器配线，终止测试。显示“Lo V”、“Hi V”时即使按测试键，不会开始进行漏电开关测试。

8-3 漏电开关测试

显示电压的状态中按测试键开始测试。

- $\times 1/2$ 、 $\times 1$ 、 $\times 5$ 量程

显示 LCD 上测试的漏电开关的工作时间。漏电开关不工作时显示“OL ms”。

试验结果必须适合“8-5 工作时间”。

- 剩余电流量程

显示 LCD 上测试的漏电开关的剩余电流值。漏电开关不工作时显示“OL mA”。

量程开关、额定剩余电流设定键、极性切换键操作前持续显示测试结果。漏电开关工作中，恢复漏电开关输入电压时返回电压测试。

8-4 远程测试

按下并旋转锁定测试键，按图 7、8、9、10、11 连接时，测试电压约 1 秒后自动开始漏电开关测试。

测试后，在测试键锁定状态中，恢复漏电开关输入电压时，约进行 1 秒电压测试后再次自动开始漏电开关测试。



危险

- 利用接地测试时，为防止接地不良造成的触电事故，自动检测漏电开关测试时（流动试验电流时）的接地电极或保护导体的电压。漏电开关测试时，若电压超过 AC50V（ $\times 5$ 量程 AC100V），按测试键后 LCD 上显示“**U_f** Hi V”，不能进行测试。



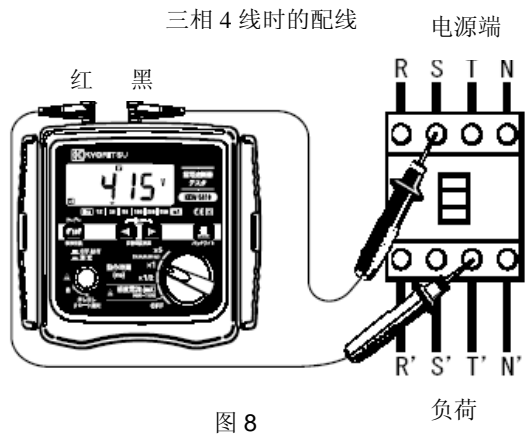
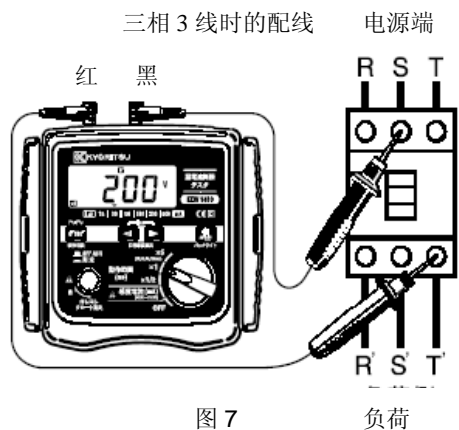
警告

- LCD 上过热警告标志“**🔥**”点亮时，请终止测试，等过热警告消失后继续。
- 电池警告标志“**B**”开始闪烁时，请立刻更换新电池。
- 测试时，若 LCD 上显示“no”，可能是由于额定剩余电流的设定错误。请设定与测试的漏电开关的额定剩余电流相同的数值。

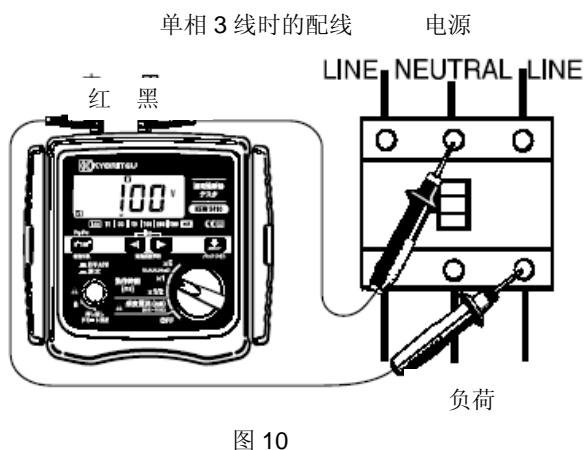
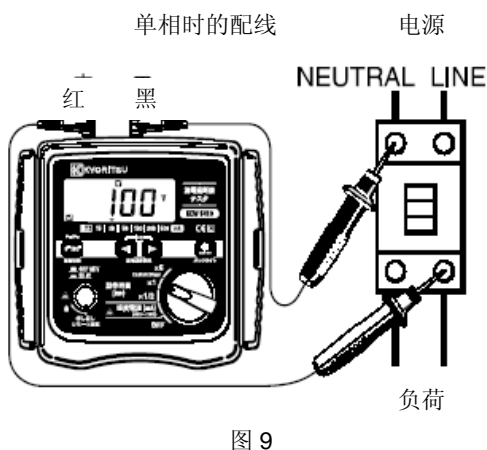


注意

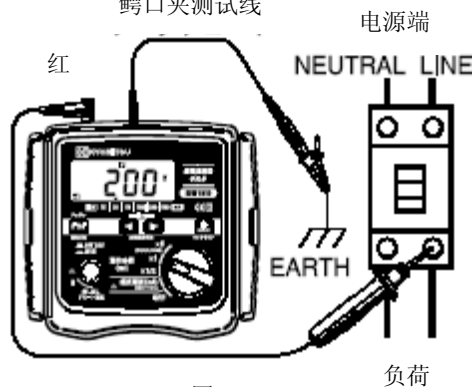
- 使用保护导体进行测试时，若保护导体与接地间存在电压，可能会影响测试。中性线接地的回路中测试时，请试验确认中性线与接地间的连接后进行测试。中性线与接地间存在的电压可能会影响测试。
- 测试回路中，已经产生泄漏电流时，可能影响测试。其他接地设备中存在电场时可能产生泄漏电流。
- 具有探棒（追加接地电极）的测试回路的接地电极阻抗必须在额定剩余电流 50/100/200/500mA 中 20 Ω 以下，30mA 中 100 Ω 以下，15mA 中 200 Ω 以下。
- 负荷端上连接电容器或马达等设备时，可能对工作时间产生很大影响。
- 测试完成后请注意将测试的漏电开关返回原来的状态。
- 在不同线间的电源端、负荷端上进行测试。虽然 R-S 间、S-T 间、T-R 间的各种组合均可测试，但不同的组合中，漏电开关的构造、工作时间与其他组合相比可能会有若干差异。
端口区域的电源端连接漏电开关的电源，负荷端连接漏电开关的负荷。



- 端口区域的电源端连接漏电开关的电源端 NEUTRAL，负荷端连接漏电开关的负荷端 LINE。
- 测试单相 3 线用漏电开关时，连接漏电开关的电源端 NEUTRAL 和负荷端 LINE 的一侧（可任意选择）。



使用接地测试时的配线
鳄鱼夹测试线



- 端口区域的电源端连接接地（利用接地电极和保护导体），负荷端连接漏电开关的负荷端 LINE。

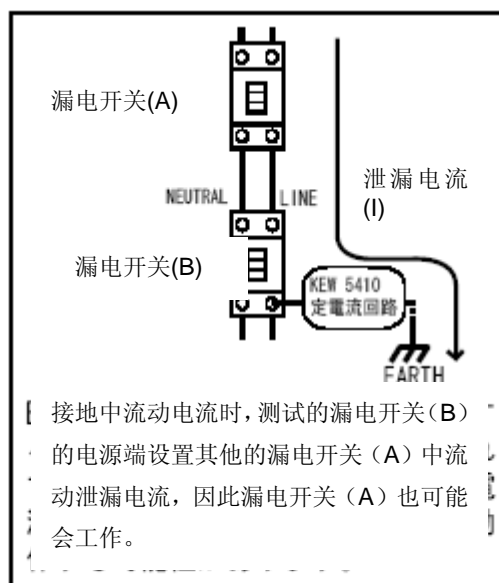


图 12



请注意：接地中流动试验电流的测试中，其他漏电开关（参考图 12）工作，可能会损伤连接的机器并造成人身事故。

8-5 工作时间

按 8-3、4 进行测试时，漏电开关不同，工作时间也不相同，必须适合于下表。（JIS C 8371）

测试电流	高速形	延时形	不延时形			
	额定剩余电流	额定剩余电流	额定剩余电流	*1 额定剩余电流的 2 倍	额定剩余电流的 5 倍	*2 500A
工作时间	100ms 以内	超过 100ms 2000ms 以内	300ms 以内	150ms 以内	40ms 以内	40ms 以内

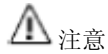
* 1、2：本仪器不能测试。

- $\times 1/2$ 量程的额定不工作电流测试中，漏电开关不工作。

9. 电池更换



- 仪器潮湿时请勿打开电池盖。
- 测试中不能更换电池。为避免触电事故，更换前请将量程开关设置为 OFF，取下测试线。



- 新旧电池不能混合使用。
- 请注意电池极性方向，按电池盒内箭头方向安装。

1. 量程开关设定为 OFF，取下测试线。
2. 拧开仪器底面的 2 枚螺丝，打开电池盖。
3. 更换 8 节新电池。更换时注意电池的极性方向不要搞错。电池：R6P（单 3 干电池）8 节
4. 安装好电池后，拧上 2 枚螺丝。

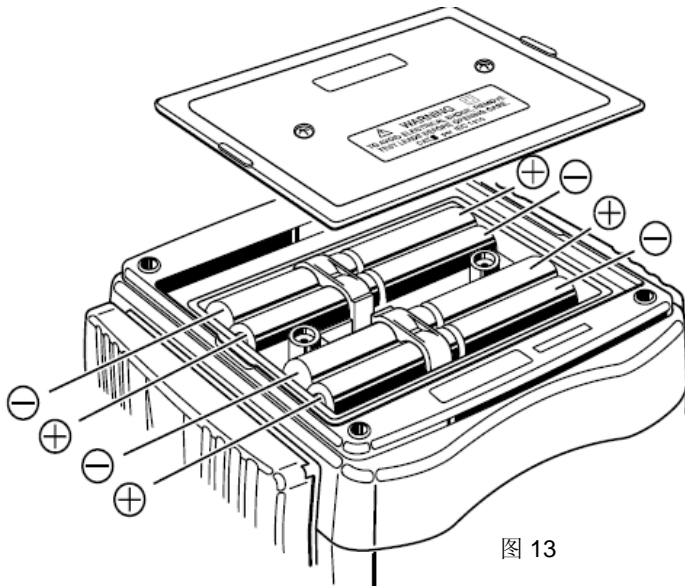


图 13

10.肩带的使用方法

使用附件的肩带，可将仪器挂于脖子上进行测试。因此，双手可自由使用，能简单安全地进行作业。

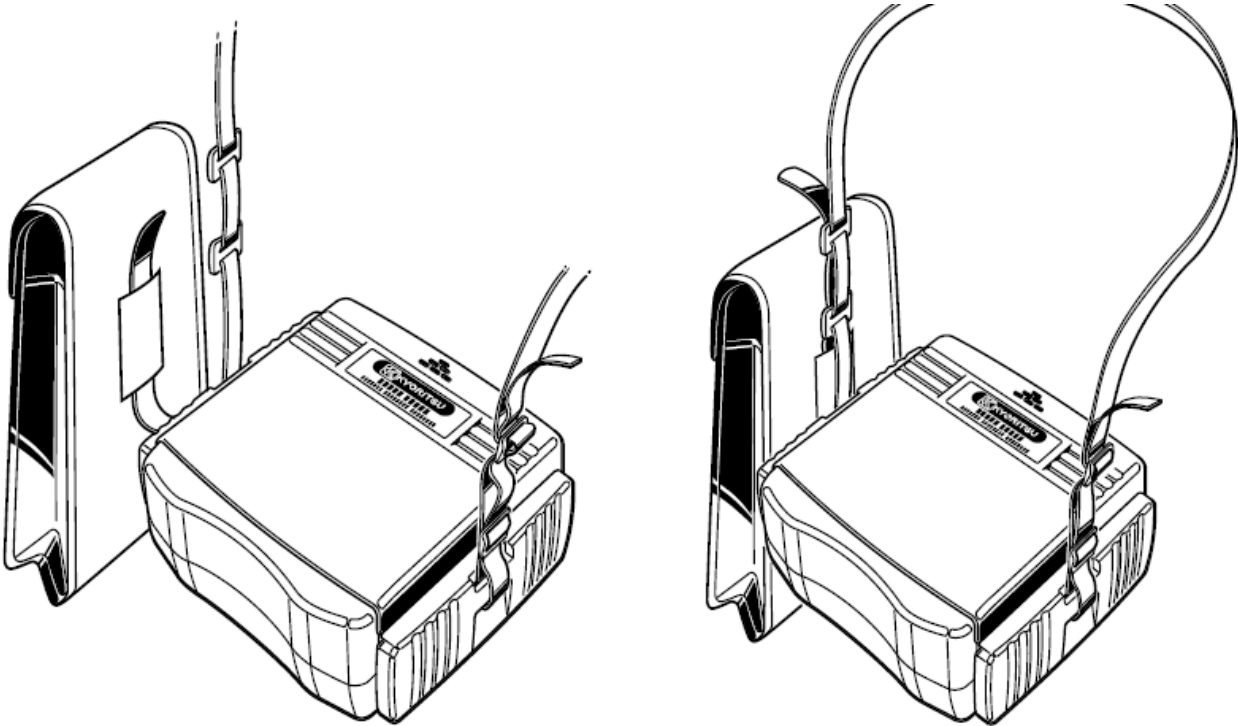


图 14

将肩带从上面通过侧面板后，从下侧通过线箱的槽口。（如图 14）

请将肩带固定在适当长度后挂在脖子上进行作业。



Quality and reliability is our tradition

KYORITSU

克列茨

克列茨国际贸易（上海）有限公司

电话：021-63218899 传真：021-50152015

网址：www.kew-ltd.com.cn

邮箱：info@kew-ltd.com.cn