



KONICA MINOLTA

新品 分光测色计

CM-23d

卓越出众 入门优选



简便操作

■ 简易测量

- 结构紧凑、重量轻盈，符合人体工程学设计，握感舒适，其他设备难以检测的位置也能灵活测量。
- 设有取景器，便于定位和对齐。

■ 简化操作流程

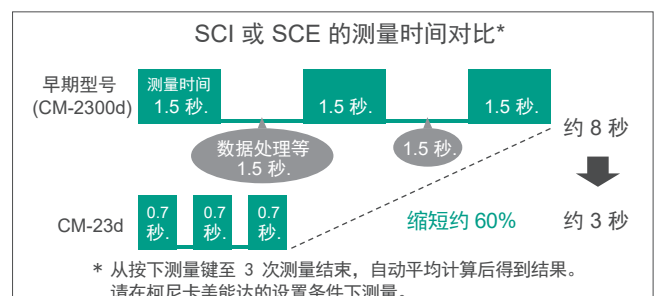
- 内含简单模式，仅需打开电源，按 3 次按钮，便可测量样品和目标色间的色差。

■ 直观易用

- 2.7 寸显示屏直观显示，易于读数。

快速测量， 提高测量工作的生产力

- 每次测量时间：0.7 秒；最短测量间隔：1.5 秒（普通模式）
- 在进行平均测量时，自动平均功能进一步缩短了测量间隔。

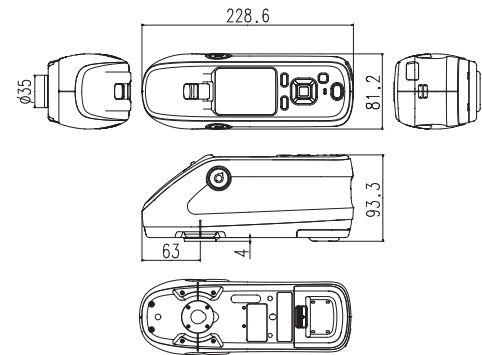


产品规格

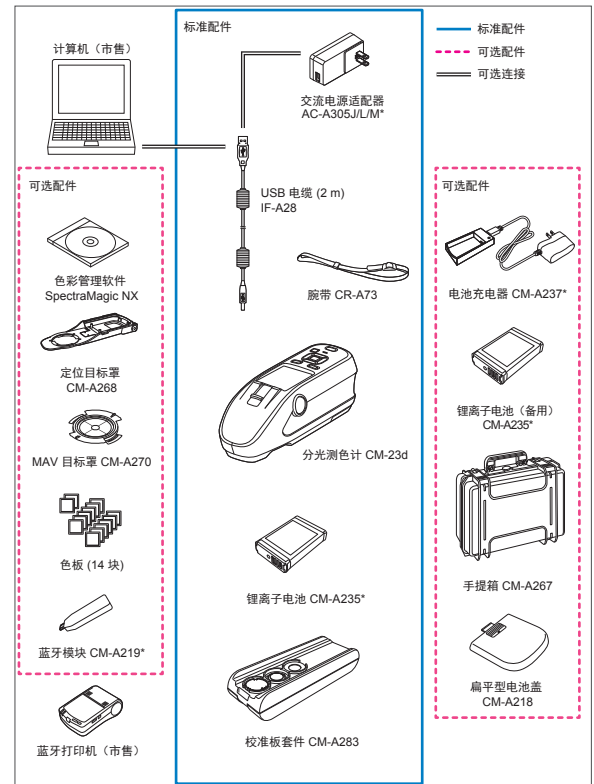
产品规格		CM-23d
照明/观测系统	di: 8°, de: 8° (漫射照明: 8° 观察) SCI (包括镜面反射光) / SCE (排除镜面反射光) 模式可切换	
积分球	Ø54 mm	
传感器	双排 32 组硅光电二极管阵列	
分光设备	衍射光栅	
波长范围	400 至 700 nm	
波长间隔	10 nm	
半波宽	约 10 nm	
反射率测量范围	0 - 175% ; 显示分辨率: 0.01	
光源	脉冲氙灯 × 1 (带UV截断滤镜)	
照明口径	Ø12 mm	
测量口径	Ø8 mm	
重复性	ΔE*ab 0.08 以内的标准偏差 (测量条件: 白色校准执行后, 以 5 秒为间隔, 测量白色校准板 30 次)	
器间差	ΔE*ab 0.4 以内 (基于 12 块BCRA系列 II 色板的平均值; MAV SCI; 与标准样品在柯尼卡美能达标准测量条件下的测量值相比较)	
UV 调整	仅 0%; 400nm UV 截断滤镜	
标准观察者	2°, 10°	
光源	A, C, D50, D65, F2, F6, F7, F8, F10, F11, F12, ID50, ID65 (同时用两种可能的光源进行评测)	
显示数据	色度值/图, 色差值/图, 光谱图, 通过/失败判断, 仿真色	
色度数据	L*a*b*, L*C*h, CMC (1:1), CMC (2:1), Yxy, XYZ, 以及这些空间的色差; Munsell (C)	
指数	MI, WI (ASTM E313-73) YI (ASTM D1925), Opacity, 用户参数	
色差方程	ΔE*ab (CIE1976) / ΔE94 (CIE1994) / ΔE00 (CIE2000) / CMC (l:c)	
适用标准	ISO 7724/1, CIE No.15, DIN 5033 Teil 7, JIS Z 8722 Condition "c"	
测量时间	约 0.7秒 (测量模式: SCI 或 SCE) (从按下测量按钮到测量完成)	
最小测量间隔	约 1.5 秒 (测量模式: SCI 或 SCE)	
数据存储	1,000 目标数据 + 1,700 样品数据	
电池性能	测量模式: SCI 或 SCE 在 23°C 下使用专用锂电池以 10 秒为间隔进行测量时, 大约 3,000 次 (使用蓝牙时大约 1,000 次)	
取景器功能	可用 (带白色 LED 光源)	
显示屏	2.7 英寸 TFT 彩色 LCD 屏	
显示语言	英语、日语、德语、法语、意大利语、西班牙语、简体中文、葡萄牙语、俄语、土耳其语、波兰语	
端口	USB 2.0; 蓝牙 (SPP-兼容。按需选配蓝牙模块)	
电源	专用锂离子电池 (可拆卸), USB 总线电源 (安装锂离子电池) 专用交流适配器 (安装锂离子电池)	
充电时间	约 6 小时	
工作温度/湿度范围	温度: 5 - 40°C, 相对湿度: 80% 或更少 (在 35°C下) 无凝露	
存储温度/湿度范围	温度: 0 - 45°C, 相对湿度: 80% 或更少 (在 35°C下) 无凝露	
尺寸	约81 (W) × 93 (H) × 229 (D) mm	
重量	约 620 g	

尺寸

(单位: mm)



系统示意图



*在部分地区, 某些配件不适用。

**在部分地区可作为标准配件包括在内。

- 此处的规格和外观若有更改, 恕不另行通知。
- KONICA MINOLTA, Konica Minolta 标识及符号标记, "Giving Shape to Ideas" 和 SpectraMagic 是 KONICA MINOLTA, INC. 的注册商标或商标。
- 此处所用其他公司名称和产品名称为其对应公司的商标或注册商标。



安全警告

为了您的安全及正确地使用仪器, 在使用前, 请务必阅读说明手册。

- 请使用指定电源为仪器供电, 不匹配的电源可能引起短路或火灾。



柯尼卡美能达 (中国) 投资有限公司 SE 营业本部
Konica Minolta (China) Investment LTD. SE Sales Division

上海市海阳西路399号
前滩时代广场3楼
电话: 021-60571089
传真: 021-61001331
邮编: 200126

北京分公司
北京市朝阳区呼家楼
京广中心商务楼8层808室
电话: 010-85221551
传真: 010-85221241
邮编: 100020

广州分公司
广州市天河区体育西路189号
城建大厦8G
电话: 020-38264220
传真: 020-38264223
邮编: 510620

重庆事务所
重庆市江北区建新南路1号
中信大厦17-4室
电话: 023-67734988
传真: 023-67734799
邮编: 400020

青岛事务所
青岛市市南区山东路16号
阳光泰鼎大厦1602室
电话: 0532-80791871
传真: 0532-80791873
邮编: 266071

武汉事务所
武汉市解放大道686号
世界贸易大厦3213室
电话: 027-85449942
传真: 027-85449991
邮编: 430022

深圳事务所
深圳市龙岗区
坂田天安云谷3栋B座
2204-1室
电话: 0755-28687535
邮编: 518100

地址与电话/传真号码如有更改, 恕不另行通知。获取最新联络信息, 请登录KONICA MINOLTA全球各地办事处网址:

<http://se.konicaminolta.com.cn>

ISO Certifications of KONICA MINOLTA, Inc., Sakai Site



ISO 9001
JQA-QMA1588
Design, development, manufacture/
manufacturing management, calibration,
and service of measuring instruments



ISO 14001
JQA-E-80027
Design, development,
manufacture, service and sales of
measuring instruments