

二维色彩亮度计 CA-2500 系列

使用说明书



使用之前请务必阅读。



KONICA MINOLTA

安全标识

在本手册中，以下标识被用于避免可能因错误使用本仪器而引起的事故。



表示有安全警告或备注的句子。
仔细阅读该句以确保安全和正确使用。



表示违禁操作。
切勿进行该项操作。



表示说明指示。
必须严格遵照该项指令。



表示说明指示。
从 AC 插座上拔出 AC 电源线。



表示违禁操作。
切勿拆卸本仪器。



表示交流 (AC) 的符号。



表示直流 (DC) 的符号。

商标












- "Microsoft®"、"Windows®"、"Windows® XP"、"Windows® 7"、"Windows® 8" 和 "Excel®" 是微软公司 (Microsoft Corporation) 在美国及其他国家的注册商标。
- "Intel®" 和 "Pentium®" 是英特尔公司 (Intel Corporation) 在美国和其他国家的注册商标。
本说明书中提及的其他公司名称和产品名称都是其各自公司的注册商标或商标。





使用本说明书的注意事项

- 未经柯尼卡美能达公司的允许，严禁抄袭或者复制本使用说明书的全部或部分内容。
- 本使用说明书的内容可能发生更改，恕不提前通知。
- 虽然我公司已尽最大努力确保本手册中信息的准确性，但如果发现任何内容差错、错误或遗漏，请与购买本产品时的经销商或者“服务指南”中记载的咨询窗口联系。
- 关于使用本仪器所产生的结果，不管前面有无说明，我公司概不负责，请予以谅解。

安全上的警告和注意

使用本仪器时, 请务必遵守以下事项正确使用。另外请仔细阅读使用说明书, 并将其妥善保管在可随时查看的地方。

	警告 (如果操作错误, 预计可能会死亡或负重伤)
	易燃性、可燃性(汽油等)请勿在有蒸汽的地方使用。否则会导致火灾。
	请务必使用柯尼卡美能达提供的交流适配器(AC-A312)和电源线(标准配件或者选购件), 并连接至电压和功率均在额定范围(100-240 V ~ 50/60 Hz)内的室内交流电插座。如果使用的交流适配器不符合以上要求, 则可能会导致仪器的损坏、引发火灾或导致触电。
	电源插头请切实插至根部。若插入不彻底, 则会导致火灾或触电。
	如果本仪器长期不使用, 请从交流电插座拔出交流适配器。交流适配器插头上如果有积尘或积水可能会引发火灾, 应该将其清除。
	拔除插头时, 切勿大力拉扯电源线的任何部位, 以免引发火灾或触电。应握住插头将其轻轻拔出。切勿用湿手插拔电源线, 否则可能会导致触电。
	从本仪器通风口进入的灰尘会积存在仪器内部, 请勿在此状态下使用。否则有可能会引发火灾。关于定期检查, 请与“服务指南”中记载的咨询窗口协商。
	电源线请勿强行弯曲、扭绞、拉拽。并请勿在电源线上放置重物、划伤或加工。否则电源线会破损, 导致火灾或触电。
	切勿随意拆开或改造本仪器或交流适配器, 以免引发火灾或导致触电。
	切勿让液体或金属物质进入本仪器。若不慎将液体溅到仪器上或不小心让金属物体落入仪器, 请立即关闭电源, 拔下交流适配器插头, 并联系最近的经柯尼卡美能达授权的服务机构。
	如果本仪器或交流适配器受到损坏或冒烟、有异味, 请立即停止使用本仪器或交流适配器, 否则可能会引发火灾。这种情况下, 应立即关闭电源、拔下交流适配器插头, 并联系最近的经柯尼卡美能达授权的服务机构。

	注意 (如果未能遵守以下各点, 可能会导致人员受伤, 或者可能会损坏仪器或其他财产。)
	使用本仪器时, 请确保仪器靠近交流电插座, 以便于使用交流适配器时能轻松插拔插头。
	切勿将仪器放置在不稳定的表面或坡面上, 否则可能会导致仪器坠落或翻倒, 造成人员受伤。携带仪器时请谨慎操作, 以免仪器跌落。
	维修时请从插座上拔掉电源插头。否则有可能导致触电。

引言

衷心感谢各位本次购买二维色彩亮度计 CA-2500 系列。本仪器以二维方式对各种显示器、投影仪、背光和汽车仪表盘等产品的亮度不均匀、色度不均匀进行测量。请仔细阅读正文后使用。

本手册中记载的机型名称使用“CA-2500”为代表,插图使用 CA-2500S 为代表。不同机型仅记载了规格的不同之处。

关于购买时的包装材料

请妥善保管购买时的包装材料(纸箱、缓冲材料、塑料袋)。

本仪器是精密测量仪器。要求我公司对本仪器进行维修等情况下,运输时为尽可能减少冲击和振动,请使用购买时的包装材料。

如果包装材料丢失或损坏,请向“服务指南”中记载的最近联系地址进行咨询。

使用注意事项

操作环境

- 本仪器的标准交流适配器(AC-A312)经特殊设计,旨在室内使用,切勿在室外使用。
- 仪器由精密电子元件组成,因此切勿拆开本仪器。
- 请在额定电压 100-240 V ~ 50/60 Hz 的条件下使用本仪器。将交流电源线接到具有额定电压和频率的交流电插座,供电电压允许偏差为标称电压的 $\pm 10\%$ 。
- 本仪器属于污染等级 2 级的产品,主要用在制造工厂、实验室、仓库或类似场合。请确保在没有金属粉尘且不会出现冷凝的情况下使用本仪器。
- 本仪器属于安装类 I 类产品(即由连接商业规范用电的变压器供电的设备)。
- 控制本仪器的计算机带保护接地端子时,请将其连接到带保护接地的插座上。如果在未连接的情况下使用,可能会因漏电而导致触电。
- 注意不要让水或金属等进入本仪器,因为在这种情况下操作仪器将造成重大危险。
- 切勿在阳光直射或靠近热源的地方使用本仪器。否则,仪器内部的温度将会远远高出环境的温度,从而造成仪器损坏。

此外,请务必保持周围通风良好、通风口畅通无阻,以保证热量的正常散发。

- 请确保环境温度不会发生急速变化,否则可能会产生凝露。
- 切勿在极其多尘或湿度极高的地方使用本仪器。
- 请在能够满足使用温湿度范围为 $[10 \sim 30^{\circ}\text{C}$ 、相对湿度为 70% 以下 / 无冷凝] 条件的场所中设置和使用本仪器。如果不在上述使用温湿度范围内使用,可能会使仪器性能退化。
- 本仪器请勿在海拔 2000 m 以上的场所使用。
- 即便在使用温湿度范围内使用,有时指示值也会因长期使用而发生变化。关于规格如果有不明之处,请向“服务指南”中记载的咨询窗口进行咨询。

关于本仪器

- 切勿让仪器受到强烈的挤压或震动。
- 切勿用力拉扯或弯折连接交流适配器或 USB 电缆的电源线,勿对其过度施力,否则可能会造成断裂。
- 请尽可能使用噪音最小的电源为本仪器供电。
- 如果在操作过程中出现损坏或发生异常,请立即关闭电源,拔出插头。
然后,请参阅 CA-S25w 和 CA-2500 用户手册 "故障排除指南"。
- 若本仪器发生系统崩溃,请勿自行拆开或修理。请与最近的经柯尼卡美能达授权的服务机构联系。

关于镜头、主体镜头支架部的滤镜

- 进行测量时，请确认镜头和主体镜头支架部的滤镜表面没有污渍。如果留有灰尘、污垢、手印或清扫时的擦拭痕迹，则有时无法进行正确测量。
- 请勿用手触摸镜头和主体镜头支架部的滤镜表面。
- 请注意在高湿度环境下若发生剧烈的温度变化，则有时镜头和主体镜头支架部的滤镜会模糊不清，从而无法进行正确测量。

存放注意事项

机身

- 将镜头拆下保管时，请给镜头安装支架装上标准配件的主体支架外罩后，再进行保管。
- 切勿将仪器置于阳光直射或靠近热源的地方。否则，仪器内部的温度将远远高出环境的温度，从而造成仪器损坏。
- 应在保管温湿度范围为 [0 ~ 30℃、相对湿度为 70% 以下 / 无冷凝] 以及 [30 ~ 35℃、相对湿度为 55% 以下 / 无冷凝] 的情况下存放本仪器。在高温和高湿度下存放可能会使仪器性能退化，建议在室温条件下添加干燥剂存放。
- 即便在保管温湿度范围内保管，有时指示值也会因保管状况而发生变化。关于规格如果有不明之处，请向“**服务指南**”中记载的咨询窗口进行咨询。
- 注意不要形成凝露。如需移动机身进行存放时，应避免环境温度的急速变化。
- 将机身放入购买时随机附带的包装箱或选购的存储箱 (CA-A60) 内，并将其置于安全的地方。

镜头

- 进行保管时，请给镜头装上镜头盖，或者给镜头罩装上罩盖后，再进行保管。
- 从主体拆下保管时，请给镜头装上镜头盖和支架盖后，再进行保管。

关于使用和保管的温湿度

建议尽量避开高温高湿环境，在接近标准环境（温度 23℃，相对湿度 40%）的温湿度环境下使用和保管。

另外为保持本产品的测量精度，建议每年大约进行一次定期检查。关于检查的详细内容，请向产品附带的“**服务指南**”中记载的最近联系地址进行咨询。

即便在使用温湿度范围内使用，或者在保管温湿度范围内保管，有时指示值也会因长期使用或保管状况而发生变化。

长期持续如下高温状态时，有时指示值大致会发生以下变化。

温度：30℃，相对湿度：70%，连续放置时间：720 小时（30 日）

准确度 亮度：±0.4%， 色度：±0.003

测量点间误差 亮度：±0.2%， 色度：±0.0003

温度：35℃，相对湿度：55%，连续放置时间：336 小时（14 日）

准确度 亮度：±1%， 色度：±0.006

测量点间误差 亮度：±0.5%， 色度：±0.001

长期使用或保管本产品后，由于本产品使用的零件会受到温度湿度的影响，因此会发生这些变化。尤其是光学滤镜很容易受到温度湿度的影响，虽然对其采取了提高耐温湿度性能的措施，但有时指示值仍然会因长期使用或保管中所积累的影响而发生变化。

清洁注意事项

机身

- 如果仪器被弄脏了，请使用干燥的软布擦拭。严禁使用苯、稀释剂或其他化学剂等有机溶剂清洁仪器。如果使用上述方法无法清洁仪器，请联系最近的经柯尼卡美能达授权的服务机构以获取帮助。

关于镜头、主体镜头支架部的滤镜

- 如果物镜上积有脏物或灰尘，请使用干燥的软布或透镜专用清洁纸清洁物镜。切勿使用苯、稀释剂或其他化学剂等有机溶剂清洁物镜。如果使用上述方法无法清洁物镜，请联系最近的经柯尼卡美能达授权的服务机构以获取帮助。

运输注意事项

- 运输本仪器时为尽可能减少冲击和振动，请使用购买时的包装材料。
- 如要求我公司对本仪器进行维修、检查、校正，请将仪器主体和配件包装在一起后全部寄还给我公司。

日常维护

- 建议每年进行定期检查，以保证仪器测量的精确性。关于检查的详细信息，请联系最近的经柯尼卡美能达授权的服务机构。

处理方法

- 请确保依照当地法规正确处理或回收 CA-2500 及其配件。

目录

安全上的警告和注意	1
引言	2
使用注意事项	2
操作环境	2
关于本仪器	2
关于镜头、主体镜头支架部的滤镜	3
存放注意事项	3
机身	3
镜头	3
清洁注意事项	4
机身	4
关于镜头、主体镜头支架部的滤镜	4
运输注意事项	4
日常维护	4
处理方法	4
目录	5
标准配件	6
可选配件	7
系统构成图	8
各部件名称和功能	10
〈主体〉	10
〈镜头〉	11

安装

准备工作	14
控制用电脑	14
安装平台	14
遮光帘(简易暗室)或暗室	14
安装	15
镜头的安装	16
操作步骤	16
镜头的更换步骤	17
连接交流适配器	18
连接方法	18
打开(I) / 关闭(O) 电源开关	19
打开电源开关	19
关闭电源开关	19
连接至 PC	19
操作步骤	19

测量

系统的启动和关闭	22
启动方法	22
关于连接识别错误	22
关闭的方法	22
测量距离和对焦环距离标志的设定	23
测量距离的设定	23
注意	24
距离的读取标准位置的示例	25
标准镜头、长焦镜头时的读法	25
广角镜头时的读法	25

其他

尺寸图	28
故障处理	29
规格	30

标准配件

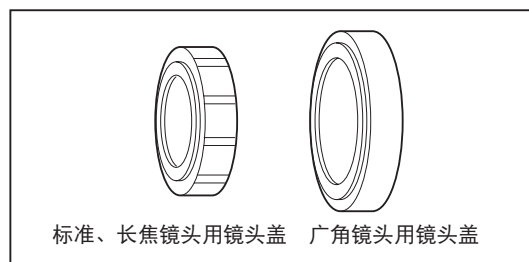
镜头盖、支架盖、镜头罩、罩盖根据所购买机型中包含的镜头种类而相应配备。

镜头盖

- 不使用本仪器时，为保护镜头，请装上以下配件。

标准、长焦镜头用镜头盖

广角镜头用镜头盖

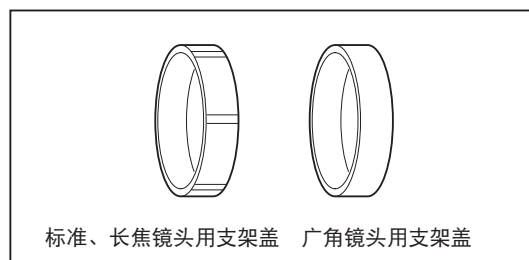


支架盖

- 将镜头从主体拆下时，为保护镜头支架，请装上以下配件。

标准、长焦镜头用支架盖

广角镜头用支架盖



镜头罩

标准、长焦用镜头罩

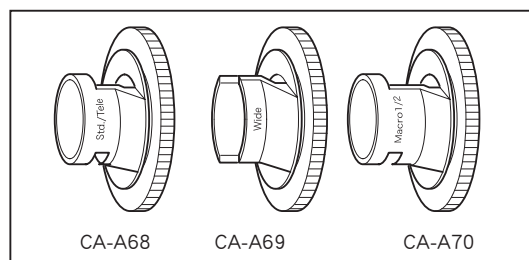
CA-A68

广角用镜头罩

CA-A69

近摄用镜头罩

CA-A70



罩盖

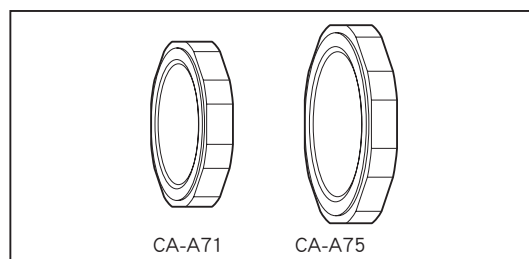
- 不使用本仪器时，为保护镜头，请装上以下配件。

标准、长焦、近摄用罩盖

CA-A71

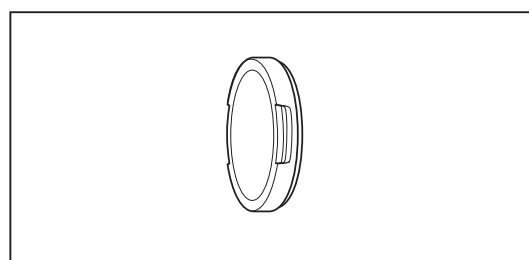
广角用罩盖

CA-A75



主体支架外罩

- 将镜头从主体拆下时，为保护主体的镜头安装支架，请装上以下配件。



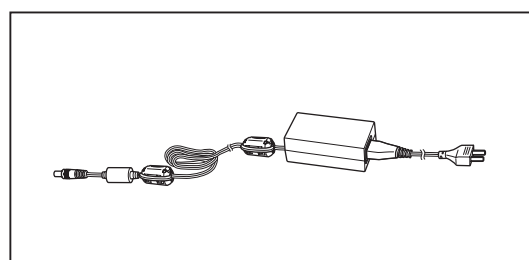
交流适配器 AC-A312

- 从 AC 电源给本仪器供电。

输入：100-240 V \sim 0.75A

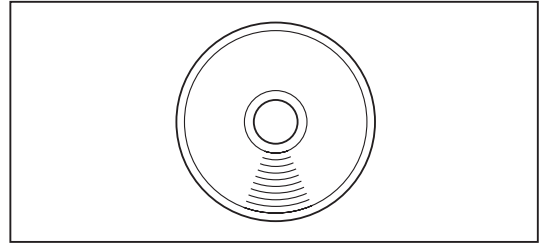
50/60 Hz

输入：12V \equiv 3.0A



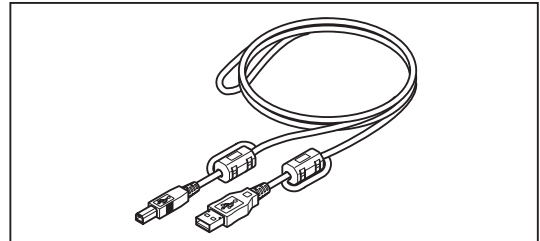
数据处理软件 CA-S25w

- 本软件可从电脑控制本仪器，并进行数据处理。



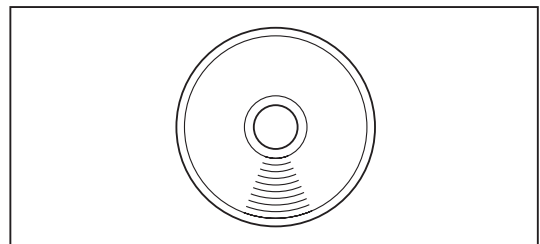
USB 电缆 (3 米) IF-A18

- 将本仪器和电脑连接后进行通信时使用。



校正数据 DVD

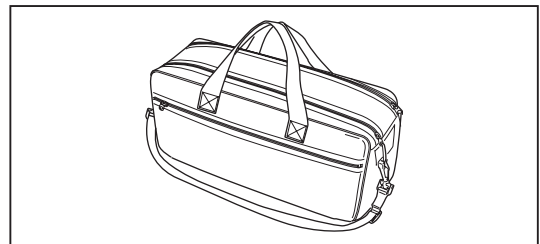
- 各镜头配备。



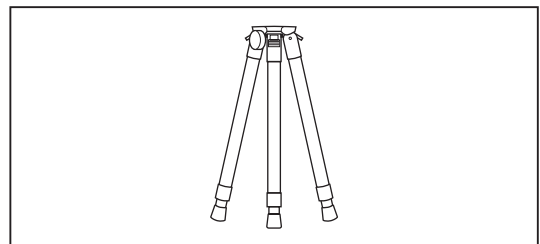
可选配件

软包 CA-A60

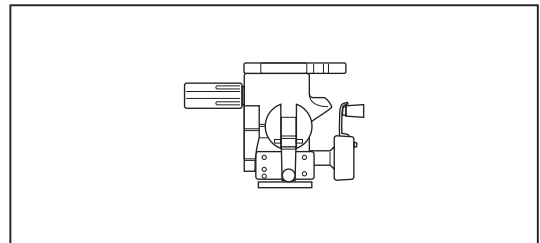
- 用于存放或手动搬运仪器和配件，不作运输用。



三角架 CS-A3

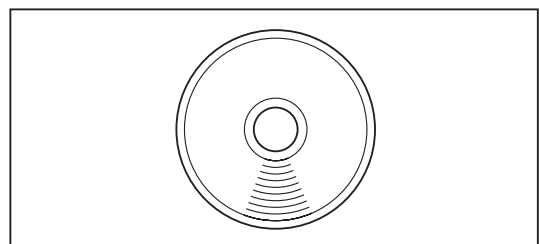


转台 CS-A4



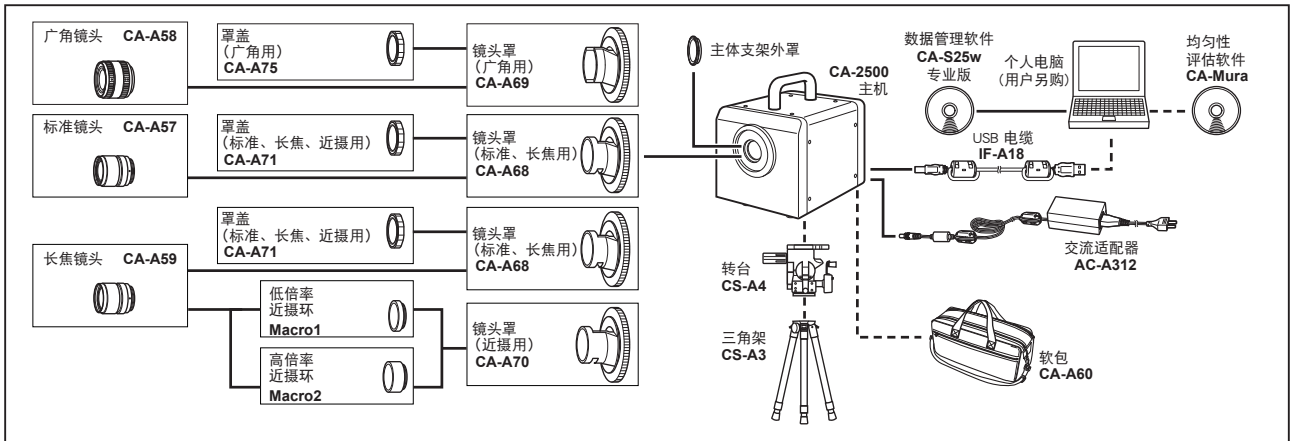
均匀性评估软件 CA-Mura

- CA-S25w 的附加软件。
采用索尼株式会社开发的“Mura 定量评估手法”，显示出更加接近人体感受的“Mura 指数”和“Mura 指数图像”。

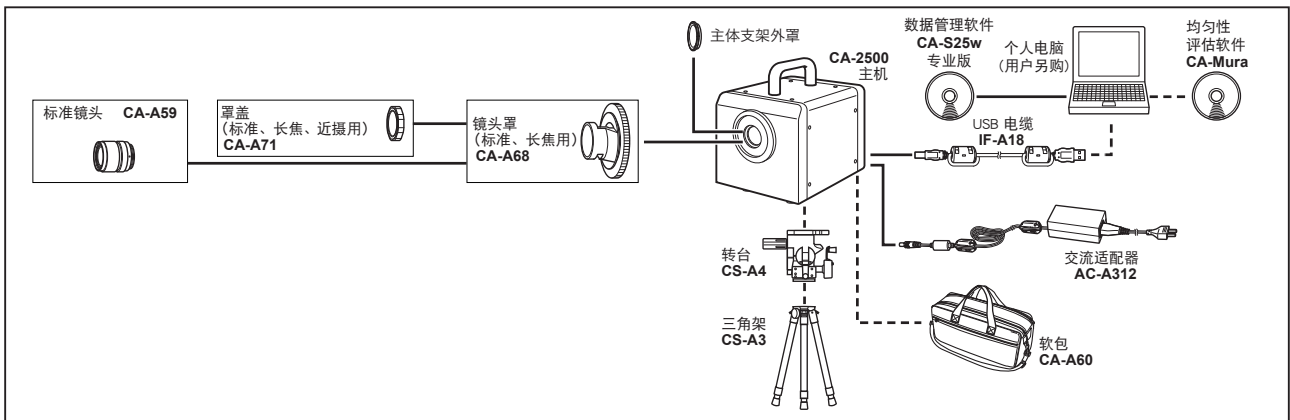


系统构成图

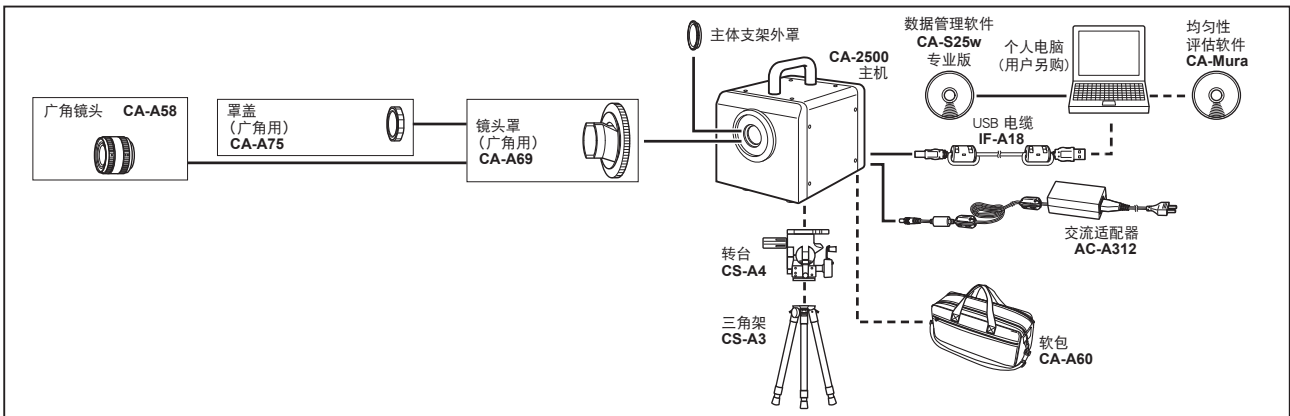
CA-2500A (附所有的镜头)



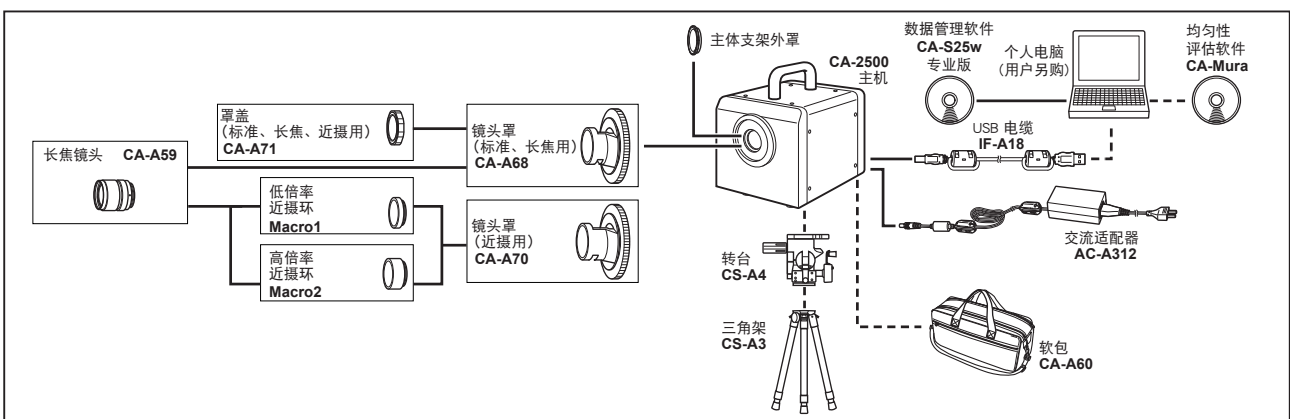
CA-2500S (附标准镜头)



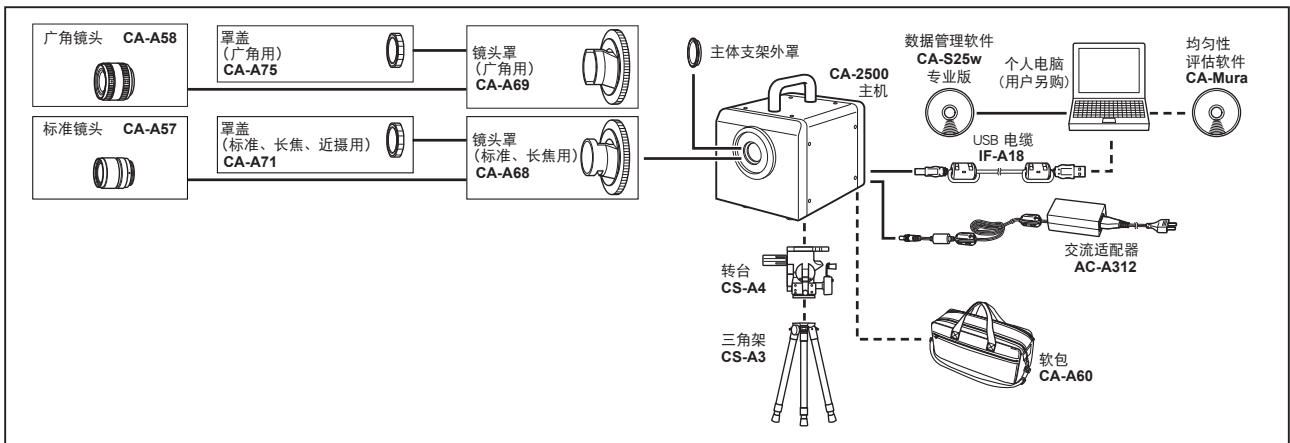
CA-2500W (附广角镜头)



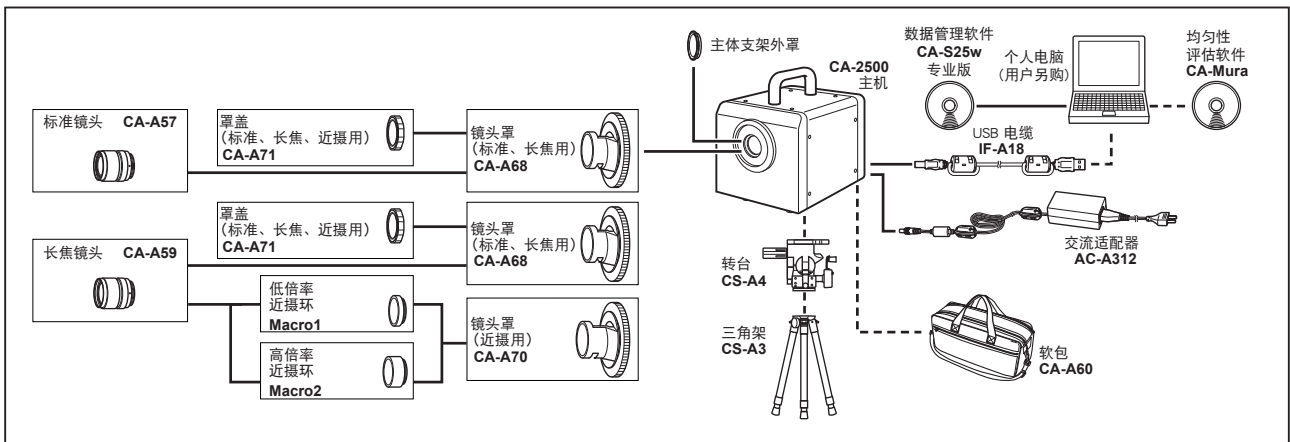
CA-2500T (附长焦镜头)



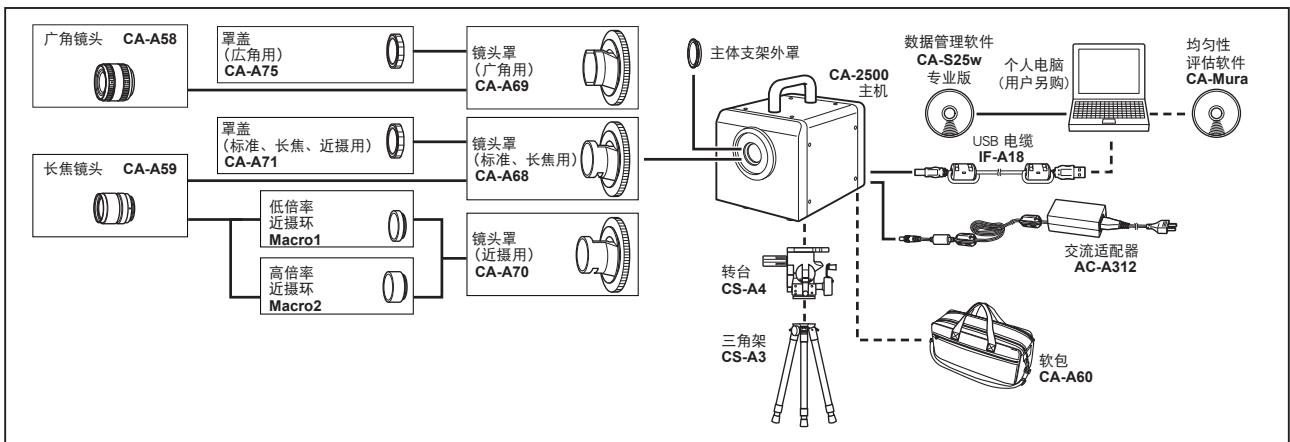
CA-2500SW (附标准和广角镜头)



CA-2500ST (附标准和长焦镜头)



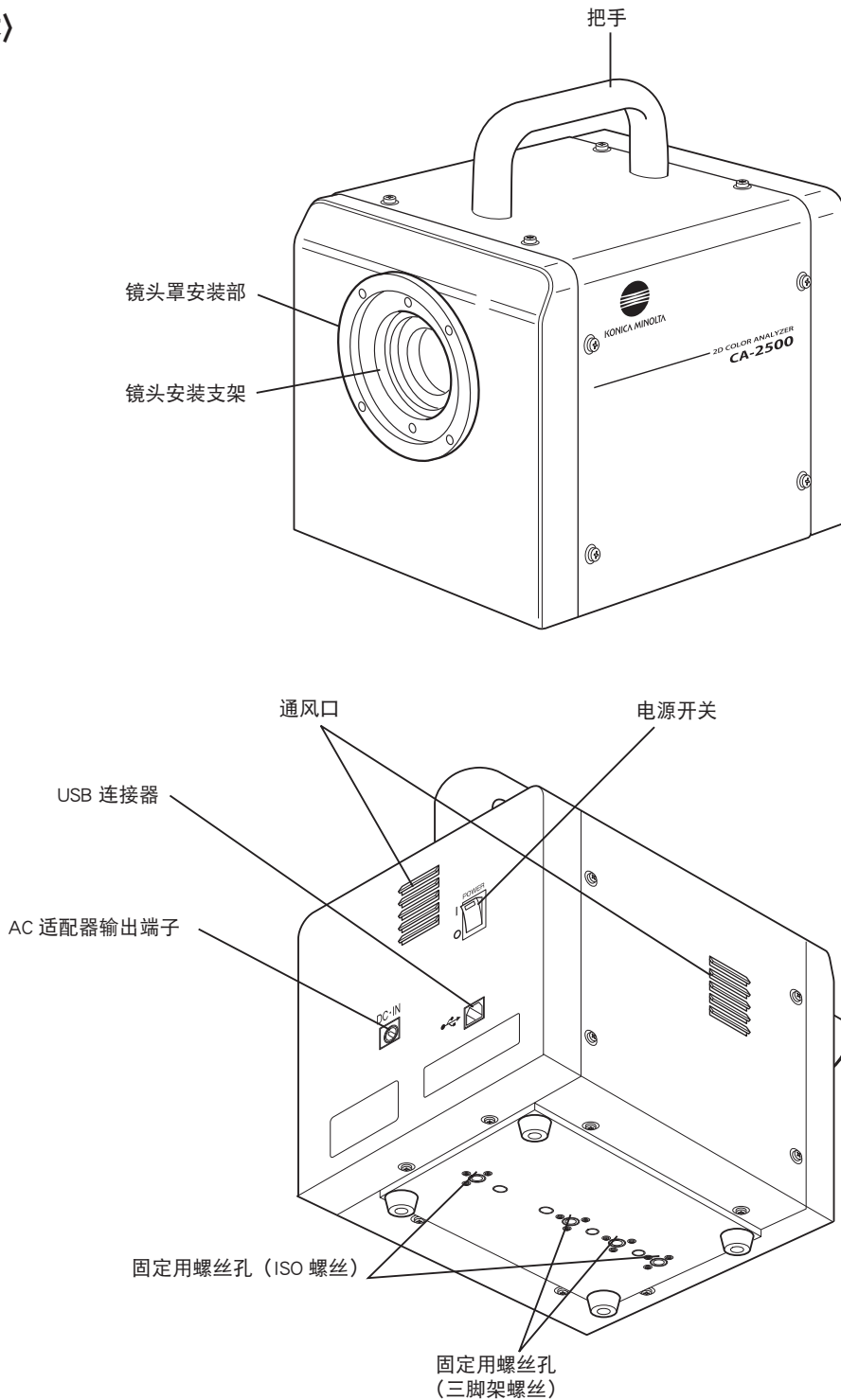
CA-2500WT (附广角和长焦镜头)



—— 标准配件
 - - - - 可选配件

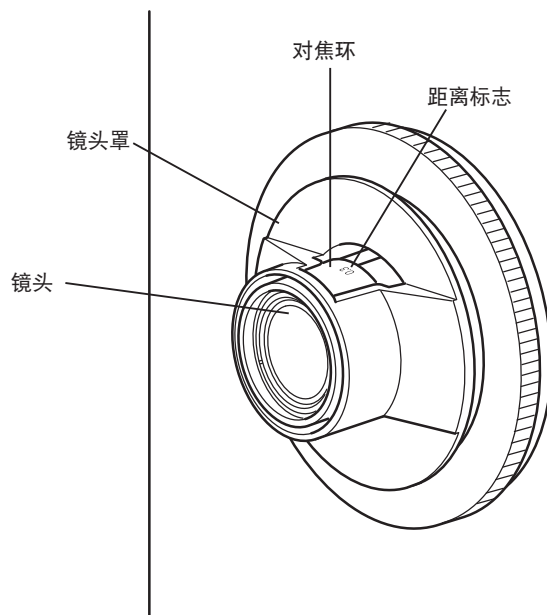
各部件名称和功能

〈主体〉



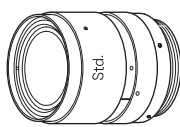
电源开关	打开 (I 侧) 或关闭 (O 侧) 本仪器电源。电源打开时, 绿色 LED 点亮。 … (p.19)
交流适配器输入端子	连接标配交流适配器。 …… (p.18)
USB 连接器	通过 USB 电缆与计算机连接。 …… (p.19)
通风口	用于主体内部空冷的空气孔。请勿让其堵塞。电源打开时, 内置于主体内部的空冷用风扇会启动。
镜头安装支架	用于安装镜头的支架。
镜头罩安装部	用于安装镜头罩。
固定螺丝孔	安装三脚架或夹具固定本仪器。

〈镜头〉



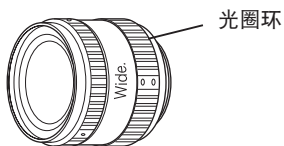
在将主体和镜头组合的状态下进行校正。请将相同编号组合使用。

CA-2500A、CA-2500S、CA-2500SW、CA-2500ST



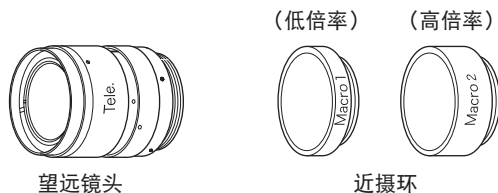
标准镜头

CA-2500A、CA-2500W、CA-2500SW、CA-2500WT



广角镜头

CA-2500A、CA-2500T、CA-2500ST、CA-2500WT



望远镜头

近摄环

镜头罩

用于保护镜头的罩子。更换镜头时，暂时将镜头罩拆下。

对焦环

用于调整焦距的环。

光圈环

已固定，不使用。请勿进行拧下螺丝后旋转等操作。否则有时会无法满足性能要求。

近摄环

将长焦镜头作为近摄镜头使用时，安装在长焦镜头和主体之间。不能同时安装两种近摄环。

安装

准备工作

使用本仪器时，请做好以下准备。

控制用电脑

- OS** Windows® XP Professional SP3、Windows® XP Professional x64 Edition SP2
Windows® 7 Professional 32bit (x86)、Windows® 7 Professional 64bit (x64)
Windows® 8 Pro 32bit (x86)、Windows® 8 Pro 64bit (x64)
(上述操作系统的日语、英语、中文(简体字)版)
电脑的系统配置必须是上述操作系统的推荐配置或者下述规格中的较高配置。
- CPU** Pentium® 4 2.8 GHz 同等级以上
- 内存** 1024 MB 以上
- 硬盘** 系统驱动器(安装了操作系统的驱动器)需要有 80 MB 以上的可用空间
另外，每个镜头都需要有以下可用空间，用于安装校正数据
- 使用标准镜头时 约 540 MB
 - 使用广角镜头时 约 470 MB
 - 使用长焦距镜头时 约 1.3 GB
- 如要将测量数据保存到硬盘中，还需要有其他可用空间
- 例如，有 10 个测量数据时需要约 110 MB
 - 点设定文件、测量条件文件等设定文件用时需要约 1 MB
- 显示器** 可显示 1280×768 点以上 /65536 色 (High Color : 16bit) 以上的显示器
- 其他** CD-ROM 驱动器 1 台 (安装时需要)
DVD-ROM 驱动器 1 台 (安装校正数据时需要)
※ 以上 2 点可以用能够读取 CD-R 介质和 DVD-R 介质的复合式光碟机 1 台代替 USB 端口 (连接测量器时需要)

此外，以下装置会让使用更方便。

安装平台

用于安装本仪器的平台。

- 可根据测量对象物的大小改变测量距离。
- 为防止测量对象物所发出光线产生漫反射后进入镜头，平台涂有偏黑色的涂料。

遮光帘(简易暗室)或暗室

用于将本仪器和测量对象物与外部光线隔开。

请准备好遮光帘(简易暗室)或暗室等。

安 装

⚠ 安全方面的警告

- ⊘ 请勿在具有引火性和可燃性蒸汽（汽油等）的地方使用。否则有可能会引发火灾。

⚠ 安全方面的注意点

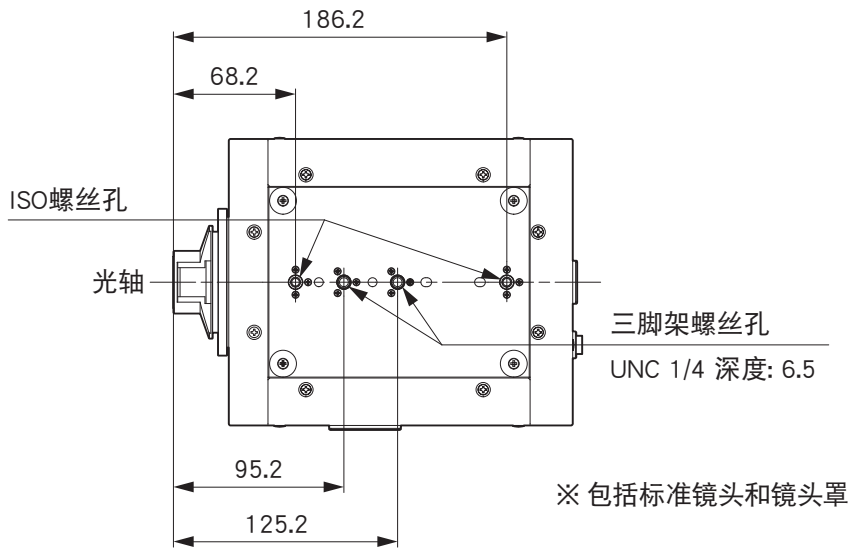
- ⊘ 请勿放置在不稳定的场所，例如晃动的平台上或倾斜的地方等。否则仪器有可能摔落或翻倒后损坏。此外搬运时请注意不要摔落。

将本仪器安装设置在三脚架或夹具上时，可使用底面部的固定用螺丝孔。

螺丝孔有以下两种。

三脚架螺丝孔：安装到三脚架上时使用。螺丝深度为 6.5 mm。

ISO 螺丝孔：安装到夹具上时使用。螺丝为 ISO 螺丝 5 mm，深度 6.5 mm。



其他详细尺寸请参阅 p.28。

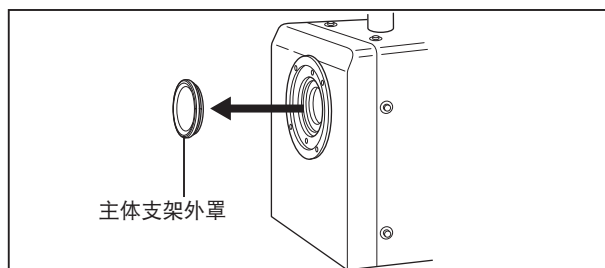
镜头的安装

各 CA-2500 系列标准配备了以下镜头和各镜头相应的镜头罩。

CA-2500A	标准镜头、广角镜头、长焦镜头、2 种近摄环
CA-2500S	标准镜头
CA-2500W	广角镜头
CA-2500T	长焦镜头、2 种近摄环
CA-2500SW	标准镜头、广角镜头
CA-2500ST	标准镜头、长焦镜头、2 种近摄环
CA-2500WT	广角镜头、长焦镜头、2 种近摄环

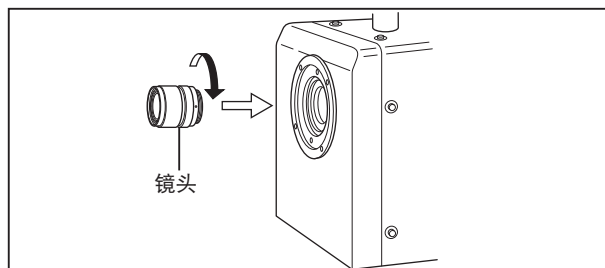
操作步骤

1. 将主体支架外罩从主体的镜头安装支架上拆下。



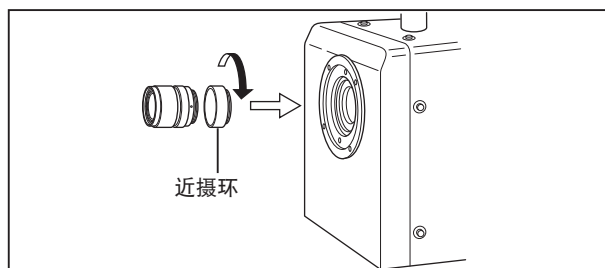
2. 将镜头对准镜头安装支架，沿顺时针旋转。

- 请将镜头直着插入。如果斜着插入并施加过大的力量，则会损坏镜头安装支架。
- 旋转镜头直至镜头固定。



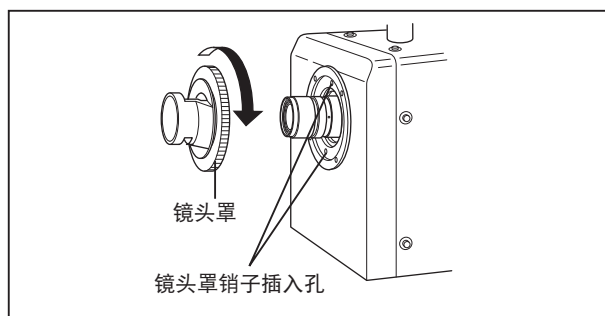
CA-2500A、CA-2500T、CA-2500ST、CA-2500WT 的情况下

使用近摄环时，将近摄环安装在镜头和镜头安装支架之间。



3. 将镜头罩的两根销子与主体的两个孔对齐后插入，使镜头罩覆盖住镜头，将镜头罩的螺丝部分沿顺时针旋转。

- 安装与已装好镜头相应的镜头罩。如果安装错误的镜头罩，则有时镜头端部会比镜头罩更靠内部。此时无法进行正确测量。
- 拿住镜头罩的外周部。
- 旋转镜头罩的螺丝部分直至固定。



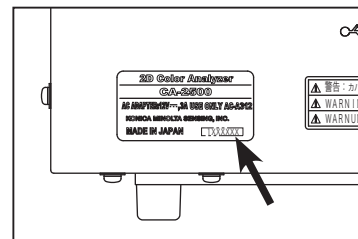
- 请确认主体和镜头是相同的序列号。

主体的序列号写在主体的铭牌上，镜头的序列号写在镜头侧面。

CA-2500 为实现高精度测量，将配备的各镜头和主体组合后分别实施了厂家校正。因此配备的校正系数数据为专用数据，仅对相应主体和镜头的组合有效。

- 请在软件 CA-S25w 中设定所用镜头的种类。（设定方法请参阅数据处理软件 CA-S25w 的使用说明书）

通过在软件中设定所用镜头的种类，能够运用与使用情况相吻合的合理的校正系数数据，从而获得正确的测量结果。



镜头的更换步骤

更换镜头时，采用与上面相反的顺序拆下镜头罩和镜头。

连接交流适配器

本仪器自带的交流适配器用于为仪器供电。



警告 (如未能遵守以下各点,可能会导致人员伤亡。)



请务必使用柯尼卡美能达提供的交流适配器 (AC-A312) 和电源线 (标准配件或者选购件), 并连接至电压和功率均在额定范围 (100-240 V ~ 0.75A 50/60 Hz) 内的室内交流电插座。如果使用的交流适配器不符合以上要求, 则可能会导致仪器的损坏、引发火灾或导致触电。



如果本仪器长期不使用, 请从交流电插座拔出交流适配器。交流适配器插头上如果有积尘或积水可能会引发火灾, 使用前需先将其清除。



拔除插头时, 切勿大力拉扯电源线的任何部位, 以免引发火灾或触电。应握住插头将其轻轻拔出。切勿用湿手插拔电源线, 否则可能会导致触电。



切勿大力弯折、扭曲或拉扯电源线, 不要在电源线上放置重物, 也不要损坏或改装它, 否则可能会引发火灾或导致触电。



切勿随意拆开或改造本仪器或交流适配器, 以免引发火灾或导致触电。



如果本仪器或交流适配器损坏或冒烟有异味请立即停止使用本仪器或交流适配器否则可能会引发火灾。这种情况下, 应立即关闭电源、拔下交流适配器插头, 并联系最近的经柯尼卡美能达授权的服务机构。



注意 (如果未能遵守以下各点, 可能会导致人员受伤, 或者可能会损坏仪器或其他财产。)

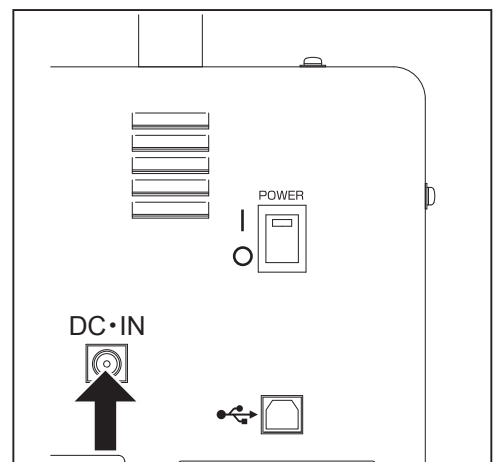


使用本仪器时, 请确保仪器靠近交流电插座, 以便于使用交流适配器时能轻松插拔头。

连接方法

1. 确保电源开关处于关闭状态 (拨至 [○] 处)。

2. 连接交流适配器插头和主机的交流适配器输入端子。



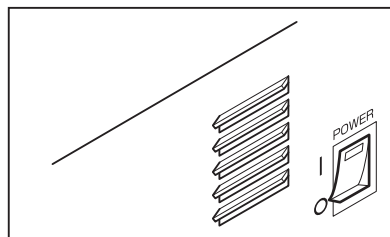
3. 将交流适配器的电源插头插入交流电源插座中 (100-240 V ~ 50/60 Hz)。

- 请确保交流适配器插头已牢牢插入交流电源插座中。

打开 (I) / 关闭 (O) 电源开关

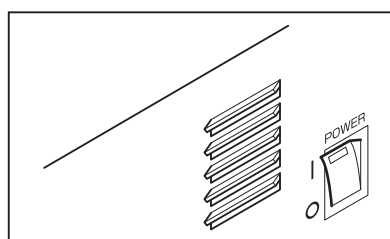
打开电源开关

1. 拨动电源开关至 (I) (开) 侧。



关闭电源开关

2. 完成测量后，拨动电源开关至 (O) (关) 侧即可关闭电源。



连接至 PC

将 CA-2500 主体与电脑连接前，请将软件 CA-S25w 安装到电脑中。（详细内容请参阅数据处理软件 CA-S25w 的安装指南）

与电脑连接时，使用所配备的 USB 电缆 (3m) IF-A18。

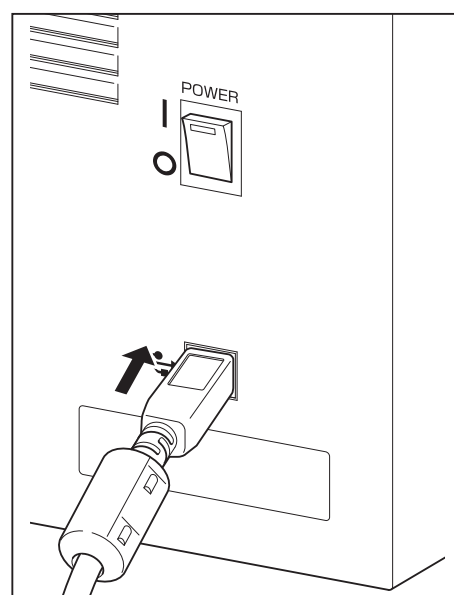
USB 电缆可在本仪器打开电源的状态下插拔，但是这里关闭电源后再连接。

操作步骤

1. 关闭电源 (O)。
2. 将 USB 电缆插入本仪器的 USB 接口。
3. 确保 USB 电缆已牢牢插入 USB 接口。

本仪器提供的通信接口符合 USB1.1 标准。若需拔出 USB 电缆，请捏紧 USB 电缆插头，勿用力拉扯 USB 线。将 USB 电缆的接头与通信接口对齐后插入通信接口中。

电脑有多个 USB 端口时，可插入任意一个端口，但是同时使用 CA-2500 以外的其他 USB 设备时，有时会无法正常启动。



测量

系统的启动和关闭

启动方法

请务必按照顺序打开电源。如果打开电源的顺序错误，则可能会发生连接错误。

1. 打开 (I 侧) 主体的电源开关。

- 主体内部的机械控制部实施初始化，会听到马达驱动的声音。
- 主体内部的风扇开始驱动。
- 为保证高精度测量，建议进行 15 分钟以上的暖机（电源打开状态下等待）。

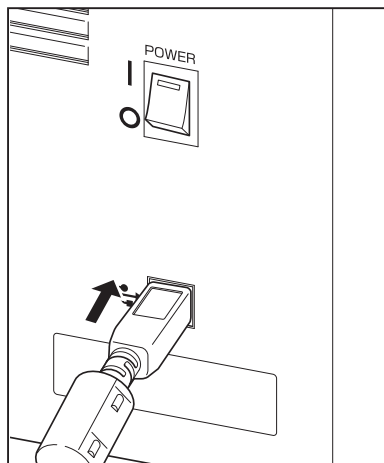
2. 打开控制用电脑电源，启动 Windows。

3. 使用 USB 电缆与电脑主机连接。

- 电脑识别出连接上 CA-2500。

4. 从开始→【程序】中选择“CA-S25w”。

- CA-S25w 启动。



关于连接识别错误

在电源关闭的 CA-2500 与已启动电脑通过 USB 电缆连接的状态下，打开 CA-2500 电源时，有时有的电脑会出现 CA-2500 连接识别失败的情况。如果发生识别错误，则无法从软件控制 CA-2500，因此请按照上述顺序启动。

- 电脑先启动时，请暂时拔下 USB 电缆，打开 CA-2500 电源后，再进行连接。
 - 当由于设置问题等而无法拔出 USB 电缆时，请在启动电脑前首先打开 CA-2500 主体的电源。
- 发生连接错误时，通过暂时拔出 USB 电缆后再次连接，便可正确启动。

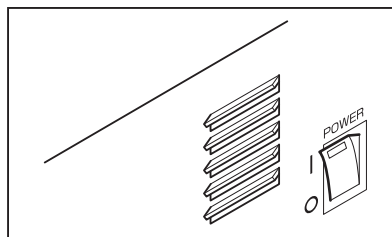
关闭的方法

1. 从菜单栏的“文件”中选择关闭“CA-S25w”。

- CA-S25w 关闭。
- 除了此方法之外，还可以通过操作系统标准的应用程序操作方法关闭。

2. 关闭 Windows，并关闭控制用电脑的电源。

3. 关闭 (O 侧) 主体的电源开关。



测量距离和对焦环距离标志的设定

测量距离的设定

在 CA-2500 中根据测量对象物的大小准备了 5 种物镜。每个镜头的测量对象物大小与测量距离的关系如下所示。

CA-2500A, CA-2500S, CA-2500SW, CA-2500ST

标准镜头	
测量对象物的大小 (正方形边长)	测量距离
约 98 mm	250 mm
约 210 mm	500 mm
约 440 mm	1000 mm
约 890 mm	2000 mm

CA-2500A, CA-2500W, CA-2500SW, CA-2500WT

广角镜头	
测量对象物的大小 (正方形边长)	测量距离
约 145 mm	200 mm
约 410 mm	500 mm
约 850 mm	1000 mm
约 1770 mm	2000 mm

CA-2500A, CA-2500T, CA-2500ST, CA-2500WT

望远镜头		低倍率近摄环 Macro1	
测量对象物的大小 (正方形边长)	测量距离	测量对象物的大小 (正方形边长)	测量距离
约 115 mm	900 mm	约 57 mm	500 mm
约 275 mm	2000 mm	高倍率近摄环 Macro2	
约 420 mm	3000 mm	测量对象物的大小 (正方形边长)	测量距离
		约 27 mm	300 mm

镜头具有旋转对焦环后成像面光量和照度分布会发生变化的特性。因此本仪器中，对所用镜头和测量对象物的每个距离（对焦环的距离标志）都进行过镜头校正，并保持着各自的校正系数。

测量时通过在软件 CA-S25w 上选择在何种焦距距离下使用哪种镜头的信息，从而可使用与情况相应的正确校正系数。

CA-2500A, CA-2500S, CA-2500SW, CA-2500ST

标准镜头		
距离	有距离标志	对焦环上的正确位置
0.25 m	○	小数点标志位置 (参阅图 1-1)
		前后标准位置的 1:1 内分点 (中间点) (参阅图 1-2)
0.3 m	○	小数点标志位置
		前后标准位置的 1:1 内分点 (中间点)
0.5 m	○	小数点标志位置
		前后标准位置的 1:1 内分点 (中间点) (参阅图 1-3)
1 m	○	“1” 的中心
		前后标准位置的 1:1 内分点 (中间点)
∞	○	对焦环附近位置

CA-2500A, CA-2500S, CA-2500SW, CA-2500ST

广角镜头		
距离	有距离标志	对焦环上的正确位置
0.2 m	○	标志位置 (参阅图 3-1)
0.24 m	○	标志位置
0.3 m	○	标志位置 (参阅图 3-2)
0.5 m	○	标志位置
1 m	○	标志位置
∞	○	标志位置

CA-2500A, CA-2500S, CA-2500SW, CA-2500ST

望远镜头		
距离	有距离标志	对焦环上的正确位置
0.9 m	○	小数点标志位置 (参阅图 2-1)
		前后标准位置的 1 : 1 内分点 (中间点)
1 m	○	“1” 的中心
		前后标准位置的 1 : 2 内分点 (参阅图 2-2) (近距离侧) (参阅图 4)
		前后标准位置的 2 : 1 内分点 (∞侧) (参阅图 2-3)
1.5 m	○	小数点标志位置
		前后标准位置的 1 : 2 内分点 (近距离侧)
		前后标准位置的 2 : 1 内分点 (∞侧)
3 m	○	“3” 的中心
		前后标准位置的 1 : 2 内分点 (近距离侧)
		前后标准位置的 2 : 1 内分点 (∞侧)
∞	○	对焦环附近位置
低倍率近摄环 Macro1		
距离	有距离标志	对焦环上的正确位置
∞	○	对焦环附近位置
高倍率近摄环 Macro2		
距离	有距离标志	对焦环上的正确位置
∞	○	对焦环附近位置

注意

CA-2500 中有该表所示 28 点的校正点，在这些距离使用时可保证精度。

在校正点之外的距离使用时，请使用最近校正点的校正系数。此时与在校正点使用相比，有时会得不到较好的精度。

距离的读取标准位置的示例

标准镜头、长焦镜头时的读法

标准镜头、长焦镜头时，写有数值的环（对焦环）会旋转。“距离标志”有小数点时，“.”为标准位置，没有小数点时，数字或 ∞ 中心为标准位置。

标准镜头

图 1-1. 对齐“0.25”的示例

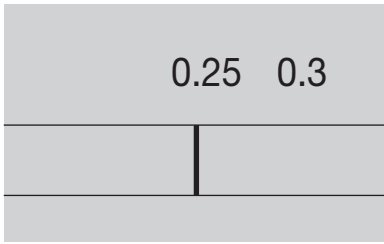
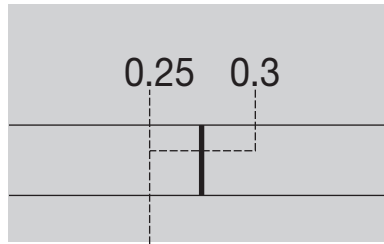
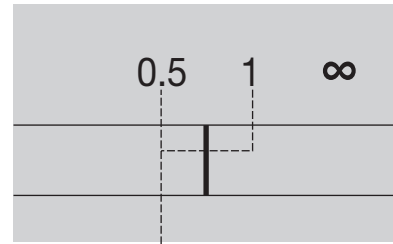


图 1-2. 对齐“0.25 和 0.3 的 1:1 内分点”的示例



以 0.25 和 0.3 小数点的 1/2 位置作为参考对齐。

图 1-3. 对齐“0.5 和 1 的 1:1 内分点”的示例



以 0.5 小数点和 1 中心的 1/2 位置作为参考对齐。

长焦镜头

图 2-1. 对齐“0.9”的示例

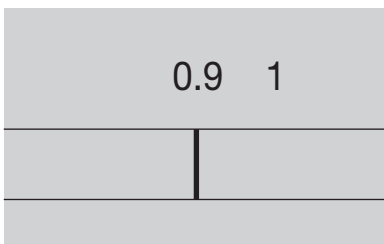
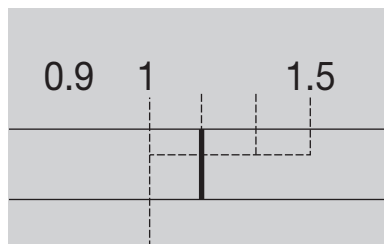
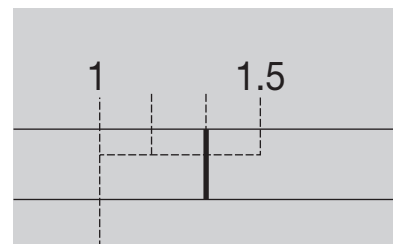


图 2-2. 对齐“1 和 1.5 的 1:2 内分点”的示例



以 1 中心和 1.5 小数点的 1/3 位置作为参考对齐。

图 2-3. 对齐“1 和 1.5 的 2:1 内分点”的示例



以 1 中心和 1.5 小数点的 2/3 位置作为参考对齐。

广角镜头时的读法

广角镜头时，写有标志位置（下图白圈）的环（对焦环）旋转。将标志位置与数值线对齐。

广角镜头

图 3-1. 对齐“0.2”的示例

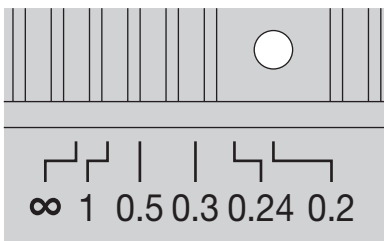
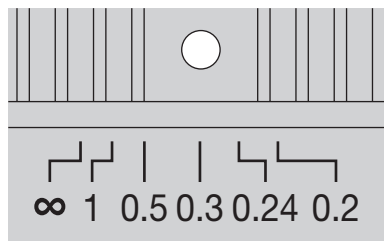


图 3-2. 对齐“0.3”的示例





测量

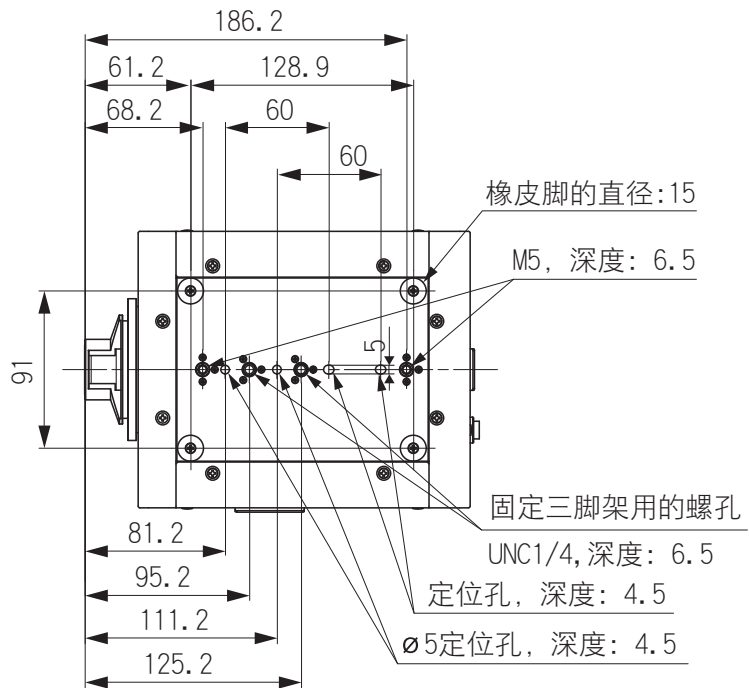
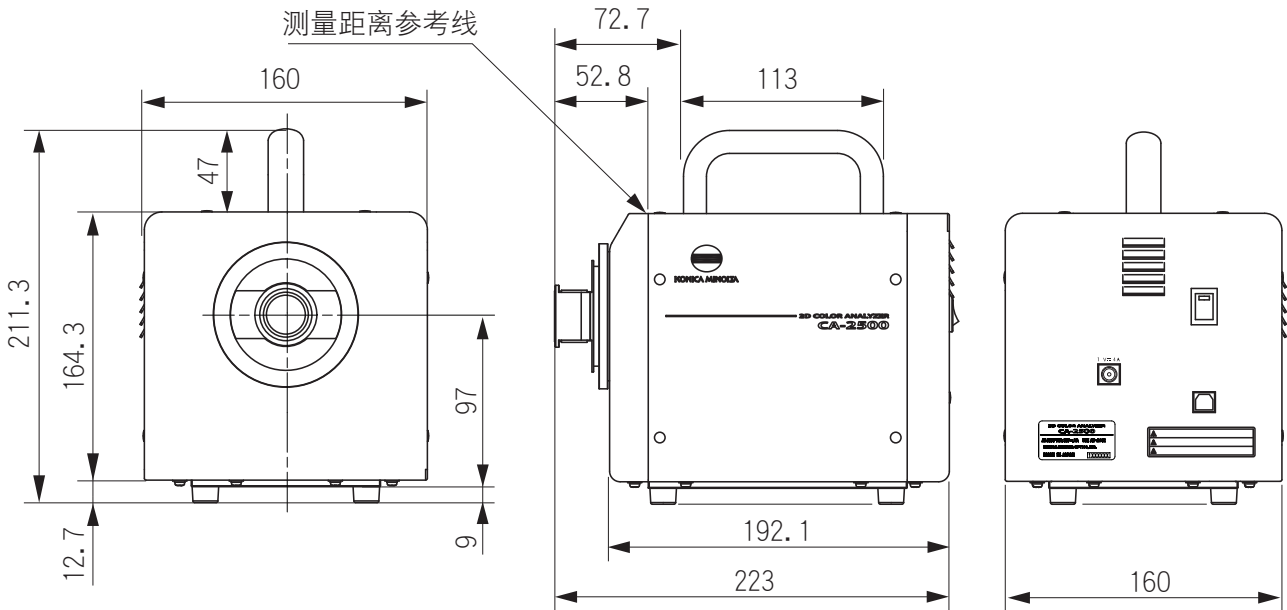


其他

尺寸图

(单位: 毫米)

※ 包括标准镜头和镜头罩



其他

故障处理

若仪器出现故障，请根据下表中的信息采取必要措施。若仪器仍然无法正常工作，说明仪器可能已经损坏。请联系最近的经柯尼卡美能达授权的服务机构，并向其提供故障代码和仪器版本。

故障代码	故障现象	检查项目	应对措施
1	无法接通电源。 没有正确启动。	交流适配器是否已经正确插入交流电插座？	连接交流适配器。
		交流适配器是否已连接至仪器？	连接交流适配器。
		是否连接了错误的交流适配器？	确保使用标准配件或选购件 (AC- A312) 的交流适配器和电线。 ※ 如要在 AC-A312 中重新打开电源，请先在电源关闭的状态下等待 5 分钟以上，然后再打开电源开关。
		交流电源是否在额定范围内？	确保使用允许偏差为标称电压的 $\pm 10\%$ 的电压。
2	接通电源后主体内部机械装置初始化所需的时间不固定。	初始化所需时间因接通电源时的机械装置位置而异。如果在几秒钟内结束初始化就不是故障。	如果初始化需要花费很长时间，请先切断电源，然后与“服务指南”中记载的咨询窗口联系。
3	计算机和 CA-2500 之间无法通信。	请确认计算机是否已正确识别主体。	计算机种类不同启动步骤也不同，如果使用了错误的启动步骤启动计算机和 CA-2500，计算机就可能无法正确识别 CA-2500 主体的连接。请按照启动步骤中记载的方法，重新启动计算机、软件、主体。
		请在设备驱动管理器中确认设备驱动程序是否正确运行。	如果驱动程序没有正确运行，请先卸载软件然后再重新安装。请参阅 CA-S25w 的使用说明书。
		USB 电缆是否牢固连接？	牢固连接仪器和计算机。
		请确认 USB 的规格。	无法使用 USB2.0 以外的规格。 请使用可以使用 USB2.0 的计算机。

规格

型号	CA-2500S	CA-2500W	CA-2500T		
传感器	CCD 图象传感器 (单色) :2/3 英寸:有效像素:1,000×1,000 配备 XYZ 滤镜 (与 CIE 1931 等色函数非常接近) 和 ND 滤镜				
镜头	可更换的 标准, 广角, 和长焦镜头: 低倍率和高倍率近摄环 (长焦镜头使用)				
测量像素 (分辨率)	980×980				
色空间模式	XYZ、 L_vxy 、 $L_vu'v'$ 、 $T\Delta uv$ 、特征波长, 激发纯度				
显示模式	仿真色, 色度图, 参考点, 截面图, 色差图				
测量尺寸 (边长) ※1	标准镜头	广角镜头	望远镜头	使用低放大率 微距环	使用高放大率 微距环
	约 98 mm ~ (根据距离而变化)	约 145 mm ~ (根据距离而变化)	约 115 mm ~ (根据距离而变化)	约 57 mm (固定)	约 27 mm (固定)
典型测量距离下的测量范围 (尺寸 / 距离)	约 98 mm / 250 mm	约 145 mm / 200 mm	约 115 mm / 900 mm	约 57 mm / 500 mm (固定)	约 27 mm / 300 mm (固定)
	约 210 mm / 500 mm	约 410 mm / 500 mm	约 275 mm / 2,000 mm		
	约 440 mm / 1,000 mm	约 850 mm / 1,000 mm	约 420 mm / 3,000 mm		
	约 890 mm / 2,000 mm	约 1,770 mm / 2,000 mm			
测量亮度范围 (使用 ND 滤镜下)	0.05 ~ 100,000 cd/m ²	0.05 ~ 100,000 cd/m ²	0.25 ~ 100,000 cd/m ²	0.25 ~ 100,000 cd/m ²	0.5 ~ 100,000 cd/m ²
测量时间 ※2	单次测量: 大于等于 5 秒; 4 次平均测量: 大于等于 6 秒; 16 次平均测量: 大于等于 10 秒; 64 次平均测量: 大于等于 25 秒; 256 次平均测量: 大于等于 80 秒				
精度 ※3	亮度	±3 %	±3 %	±3 %	±3 %
	色度	±0.005	±0.005	±0.005	±0.005
温度 / 湿度的误差 (在测量温度 / 湿度范围内) 亮度: 同标准温度 23°C 和相对湿度 40% 测量条件下相比误差在 ±2% 内 色度: 同标准温度 23°C 和相对湿度 40% 测量条件下相比误差在 ±0.004 内					
重复性 ※4	亮度	0.5 %	0.5 %	0.5 %	0.5 %
	色度	0.001	0.001	0.001	0.001
器间差 ※5	亮度 ※6	±2 %	±2 %	±2 %	±2 %
	色度 ※6	±0.002	±0.002	±0.002	±0.002
	亮度 ※7	±3 %	±3 %	±3 %	±3 %
	色度 ※7	±0.003	±0.003	±0.003	±0.003
其他功能	同步测量 (选择同步频率设置), 用户校正, 平均测量				
接口	USB 2.0				
工作环境 ※8	10 - 30°C, 相对湿度等于或小于 70% / 没有凝露				
存储环境 ※8	0 - 30°C, 相对湿度等于或小于 70% / 没有凝露, 30 - 35°C, 相对湿度等于或小于 55% / 没有凝露				
尺寸	机身	160 (宽) × 164 (高) × 192 (长) mm (包含手柄高度: 211 mm)			
	包括镜头与镜头罩	224 (长) mm	219 (长) mm	224 (长) mm	230 (长) mm
重量	大约 3.5kg (装有标准镜头和镜头护盖时)				
电源	交流适配器 100-240 V ~ 0.75A 50/60 Hz				
标准配件	镜头罩	CA-A68	CA-A69	CA-A68	CA-A70
	保护盖	CA-A71	CA-A75	CA-A71	
	校准数据 DVD	包含每一款镜头			
	其它	主机盖, 交流适配器 AC-A312, 交流线缆, USB 线缆 IF-A18 数据处理软件 CA-S25w、SDK CA2D-SDK			
可选配件	软包 CA-A60, 三脚架 CS-A3, 云台 CS-A4, 校准证书, 均匀性评估软件 CA-Mura				

※1 视角偏差 :7 %

※2 测量时间会随着被测目标的亮度、计算机性能及所测数据内容的不同而变化。

以上指标是柯尼卡美能达在以下测量条件下获得。

PC CPU : Intel® Core™ i7-3770 3.40 GHz
 内存 : 8 GB
 数据内容 : 色彩亮度仿真显示
 分辨率 : 980×980
 快门速度 : Y 测量 :1/64 秒、XZ 测量 :1/32 秒
 被测亮度 : 标准 / 广角镜头 : 约 80 cd/m², 长焦镜头 : 约 300 cd/m²、
 低倍放大环加长焦镜头 : 约 400 cd/m², 高倍放大环加长焦镜头 : 约 600 cd/m²

※ 被测物体如果较暗, 则测量时间也会相对更长。最长测量时间为。

1次测量约 14 秒, 4 次测量约 45 秒, 16 次测量约 3 分, 64 次测量约 11 分, 256 次测量约 44 分。

※3 以上指标是柯尼卡美能达在以下测量条件下获得。

被测亮度 : 标准 / 广角镜头 : 约 35 cd/m ² , 长焦镜头 : 约 140 cd/m ² 、	温度 : 23° C±2° C
低倍率近摄环 : 低倍放大环加长焦镜头 : 约 250 cd/m ² , 高倍放大环加长焦镜头 : 约 250 cd/m ²	相对湿度 : 40 %±10 %
距离 : 每个镜头的最小测量距离	被测对象 : 白色、参考光源
评估 : 基于测量屏幕中心 10% 范围内的数据平均值	平均次数 : 64 次 (普通模式)

※4 以上指标是柯尼卡美能达在以下测量条件下获得。

分辨率 : 196×196	温度 : 23±2° C
快门速度 : Y 测量 :1/64 秒、XZ 测量 :1/32 秒	相对湿度 : 40 %±10 %
增益 : 普通 (×1)	被测对象 : 白色、参考光源
光强等 : 适中的光强度	64 次测量 (普通模式)
评估 : 基于所有像素最大重复性 (2σ)	

※5 以上指标是柯尼卡美能达在以下测量条件下获得。

被测亮度 : 标准 / 广角镜头 : 约 40 cd/m ² , 长焦镜头 : 约 160 cd/m ² 、	温度 : 23° C±2° C
低倍率近摄环 : 低倍放大环加长焦镜头 : 约 200 cd/m ² , 高倍放大环加长焦镜头 : 约 350 cd/m ²	相对湿度 : 40 %±10 %
距离 : 每个镜头的最小测量距离	被测对象 : 白色、参考光源
分辨率 : 196×196	平均次数 : 64 次 (普通模式)
评估 ※6 : 基于整个屏幕 60% 范围内测得的最小 / 最大值 (以屏幕中心为基点)	
※7 : 基于整个屏幕测得的最小 / 最大值	

※8 即使仪器放置在指定使用 (或保存) 温、湿度条件下, 测量显示数据也可能会因为仪器长时间使用或存放条件而变化。

- "Windows®"、"Excel®" 和 "Word®" 是微软公司 (Microsoft Corporation) 在美国和其他国家的注册商标。
- "Intel®" 和 "Pentium®" 是英特尔公司 (Intel Corporation) 在美国和其他国家的注册商标。
- 规格如有更改, 恕不另行通知。
- 若您对规格有任何疑问, 请联系附近柯尼卡美能达代表处。



KONICA MINOLTA