

信号数据线故障模拟器

DFS 4002A



符合下列标准

- > LV 123
- > OEM LV 124 (2013-02)
- > LV 148
- > OEM LV 148
- > GMW 3172
- > VW80000-2013

概述

DFS 4002A 信号线故障模拟器满足德国汽车厂家通用标准 LV 124 标准脉冲 E10、E13 和 E14，以及 LV 148 标准脉冲 E48-09 的测试要求。针对信号线和数据线，DFS 4002A 提供一个 16 通道开关，每通道额定电流 100 uA - 2 A。

特点

- > 带有电源线开关 (100 A) 和信号线/数据线开关 (2 A)
- > 通道16个独立的可切换线路, 可任意编程选择试验通道
- > 独立的接地回路
- > 上升/下降时间小于1 μ s

应用领域

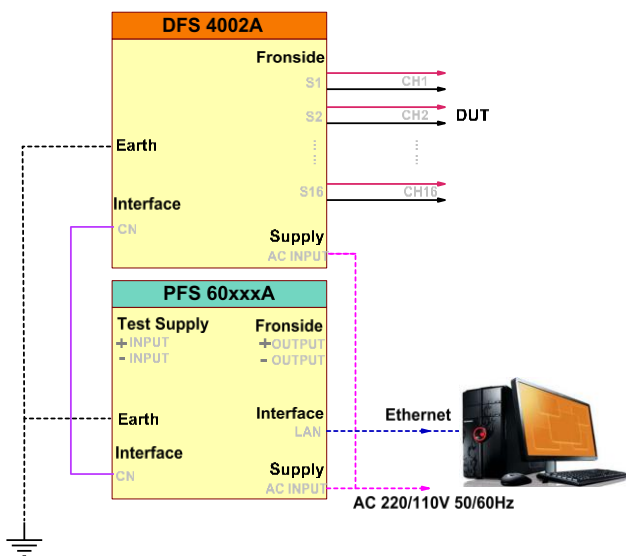
- > 汽车

| 技术参数 | |
|--------------|--|
| 通道 | 通道 16 个独立的可切换线路, 可任意编程选择试验通道 |
| 被试设备电压 | 最高±60 VDC |
| 被试设备电流 | 在 25 °C, 每通道 100 μA - 2 A |
| 电流方向 | 双向 |
| 重复率 | 0.001 s - 99.9 s - (用户定制) |
| TRise, TFall | < 1 μs (@ 1 kΩ; @ 1 Ω (V = 2 V)) |
| 开关阻抗 | < 500 mOhm |
| 中断时间 | 1 μs (10% +/- 1 μs) - (用户定制) |
| 同步试验 | 可与 PFS 60xxA 电源故障模拟同步运行, 同步误差 不大于 1 μs |
| 峰值电流 | 5 A |

| 通用参数 | |
|--------|--|
| 主控 | 与 PFS 60xxA 公用 |
| 显示屏 | 5.7 英寸 TFT 触摸屏 |
| 工作电源范围 | AC 110 V/220 V±10%, 50/60 Hz±5% (大陆地区默认 AC 220 V 50Hz) |
| 最大功率 | 200 W |
| 机箱尺寸 | 19 英寸/4 U |
| 仪器重量 | 约 18 Kg |
| 温度范围 | 15-35 °C |
| 湿度范围 | 45% - 75% |
| 气压范围 | 86 kPa - 106 kPa |

| 标配附件 | |
|--------------------------|--|
| 主机一台, 说明书一份, 校验报告一份, 电源线 | |

测试连接示意图:





苏州泰思特电子科技有限公司

地 址：江苏省苏州市科技城峨眉山路99号
电 话：0512-68413700 68413800 68413900
E-mail：info@3ctest.cn
www.3ctest.cn

深圳办事处

地 址：深圳市南山区西丽茶光路华文大厦805室
电 话：0755-86626661 86344313 86626625

北京办事处

地 址：北京市海淀区上地信息路甲28号科实大厦
D座D206室
电 话：010-82899948 010-82899984

成都办事处

地 址：成都市高新区天益街38号(地铁高新站出口)
理想中心3栋1501室
电 话：028-65772800 028-85327800

西安办事处

地 址：西安市高新区锦业路(与丈八三路交汇)绿地
中央广场维萨瀛海大厦2204室
电 话：029-68985077

台 湾

台湾利诺科技有限公司
地 址：新北市新店区宝桥路235巷130号6F-5
电 话：+886-2-89121185
Email: sales@richtec.com.tw
www.richtec.com.tw

韩 国

TESTEK Co., LTD.
Add.: 601Ho, SungwoonKoa, 141 Hyeonam-ro,
Suji-Gu, Yongin-Si, Gyeonggi-Do, South Korea.
Tel: +82 70 4099 2071,
E-mail: woo@testek.co.kr
www.testek.co.kr

新加坡

QUANTEL PTE LTD.
Add.: 25 Kallang Ave, #05-02, 339416, Singapore
Tel: +65 6745 3200
Email: engtat.ong@sg.quantel-global.com
www.quantel-global.com

美 国

THE EMC SHOP
Add.: 7401 Galilee Rd. #160, Roseville, CA 95678,
USA
Tel: +1 844 423 7435
Email: brendon.berg@theemcshop.com
www.theemcshop.com

俄罗斯

CDIP LLC
Add.: Room 7, Building 5, House 69, Ryabinovaya
Street, Moscow 121471, Russia
Tel: +7 (495) 956 20 22
Email: info@cdip.ru
www.cdip.ru