

人工电源网络

TAN 200J



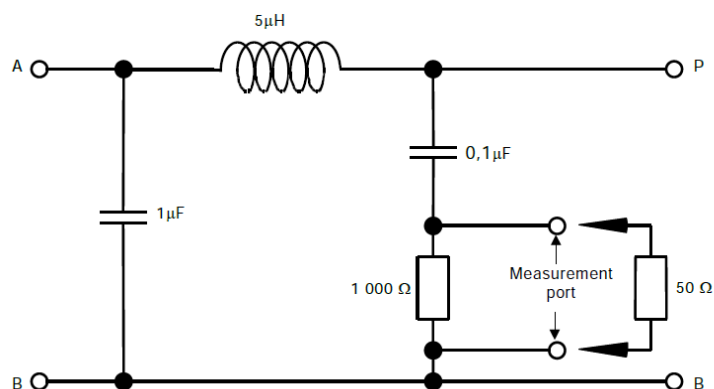
符合下列标准

> CISPR 25 2016

概述

人工电源网络 TAN 200J 主要用于 CISPR 25 2016 测试中将零部件与电源隔离，并测量车辆、船舶和内燃机的干扰特性。阻抗完全满足 CISPR 25 2016 的特征。EUT 连接到面板的 OUTPUT 输出端，电源端口连接到面板 INPUT 输入端。EMI 测量端口为标准 N 型接口。

设计原理



应用领域

- > 车辆
- > 船舶
- > 内燃机

技术参数	
符合标准：CISPR25-2016	
测试电压 Vmax	500 V DC, 250 V 50/60 Hz, 125 V 400 Hz
测试电流 Imax	200 A
瞬时最大电流	300 A
电感温升 (ΔT)	约 65°C (200 A 2 h)
测试端子	N 型
电感	5 μ H
耦合电容	0.1 μ F
阻抗频率范围	100 KHz-100 MHz

通用参数	
机箱尺寸	500 mm*200 mm*200 mm
仪器重量	约 5 Kg
温度范围	15-35 °C
湿度范围	45% - 75%
气压范围	86 kPa - 106 kPa

随机标配	
主机 1 台、说明书、检测报告	



苏州泰思特电子科技有限公司

地 址：江苏省苏州市科技城峨眉山路99号
电 话：0512-68413700 68413800 68413900
E-mail：info@3ctest.cn
www.3ctest.cn

深圳办事处

地 址：深圳市南山区西丽茶光路华文大厦805室
电 话：0755-86626661 86344313 86626625

北京办事处

地 址：北京市海淀区上地信息路甲28号科实大厦
D座D206室
电 话：010-82899948 010-82899984

成都办事处

地 址：成都市高新区天益街38号(地铁高新站出口)
理想中心3栋1501室
电 话：028-65772800 028-85327800

西安办事处

地 址：西安市高新区锦业路(与丈八三路交汇)绿地
中央广场维萨瀛海大厦2204室
电 话：029-68985077

台 湾

台湾利诺科技有限公司
地 址：新北市新店区宝桥路235巷130号6F-5
电 话：+886-2-89121185
Email: sales@richtec.com.tw
www.richtec.com.tw

韩 国

TESTEK Co., LTD.
Add.: 601Ho, SungwoonKoa, 141 Hyeonam-ro,
Suji-Gu, Yongin-Si, Gyeonggi-Do, South Korea.
Tel: +82 70 4099 2071,
E-mail: woo@testek.co.kr
www.testek.co.kr

新加坡

QUANTEL PTE LTD.
Add.: 25 Kallang Ave, #05-02, 339416, Singapore
Tel: +65 6745 3200
Email: engtat.ong@sg.quantel-global.com
www.quantel-global.com

美 国

THE EMC SHOP
Add.: 7401 Galilee Rd. #160, Roseville, CA 95678,
USA
Tel: +1 844 423 7435
Email: brendon.berg@theemcshop.com
www.theemcshop.com

俄罗斯

CDIP LLC
Add.: Room 7, Building 5, House 69, Ryabinovaya
Street, Moscow 121471, Russia
Tel: +7 (495) 956 20 22
Email: info@cdip.ru
www.cdip.ru