

## 负载电阻隔离电容屏蔽罩

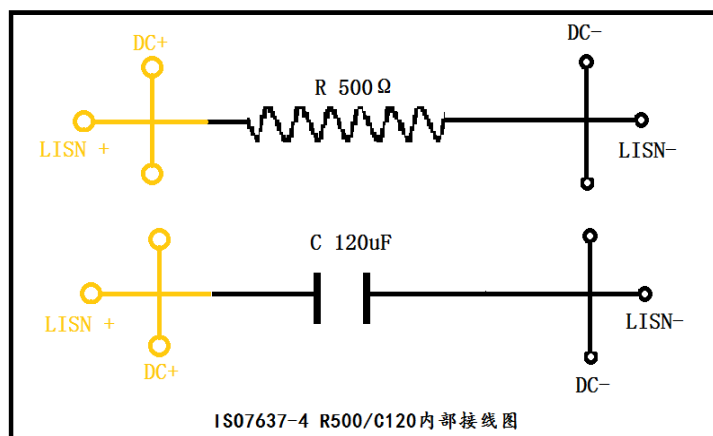
## 7637-4R500/120



7637-4R500/120 产品满足 ISO 7637-4 中 A 波、B 波、C 波中匹配阻抗和回路电容的要求，可单独使用电阻或者电容，也可将电阻电容并联到回路使用。

技术参数	
前面板接口	DC 电源端、 LISN 端
后面板接口	电阻、电容短接输出
屏蔽效果	> 80 dB
温度范围	15 °C~35 °C
湿度范围	45% ~ 75%
气压范围	86 kPa ~ 106 kPa
尺寸	736 mm (L) ×345 mm (W) ×255 mm (H)
重量	约 7 kg
材料	铝

内部原理图：





### 苏州泰思特电子科技有限公司

地 址：江苏省苏州市科技城峨眉山路99号  
电 话：0512-68413700 68413800 68413900  
E-mail：info@3ctest.cn  
[www.3ctest.cn](http://www.3ctest.cn)

### 深圳办事处

地 址：深圳市南山区西丽茶光路华文大厦805室  
电 话：0755-86626661 86344313 86626625

### 北京办事处

地 址：北京市海淀区上地信息路甲28号科实大厦  
D座D206室  
电 话：010-82899948 010-82899984

### 成都办事处

地 址：成都市高新区天益街38号(地铁高新站出口)  
理想中心3栋1501室  
电 话：028-65772800 028-85327800

### 西安办事处

地 址：西安市高新区锦业路(与丈八三路交汇)绿地  
中央广场维萨瀛海大厦2204室  
电 话：029-68985077

### 台 湾

台湾利诺科技有限公司  
地 址：新北市新店区宝桥路235巷130号6F-5  
电 话：+886-2-89121185  
Email: sales@richtec.com.tw  
[www.richtec.com.tw](http://www.richtec.com.tw)

### 韩 国

TESTEK Co., LTD.  
Add.: 601Ho, SungwoonKoa, 141 Hyeonam-ro,  
Suji-Gu, Yongin-Si, Gyeonggi-Do, South Korea.  
Tel: +82 70 4099 2071,  
E-mail: woo@testek.co.kr  
[www.testek.co.kr](http://www.testek.co.kr)

### 新加坡

QUANTEL PTE LTD.  
Add.: 25 Kallang Ave, #05-02, 339416, Singapore  
Tel: +65 6745 3200  
Email: engtat.ong@sg.quantel-global.com  
[www.quantel-global.com](http://www.quantel-global.com)

### 美 国

THE EMC SHOP  
Add.: 7401 Galilee Rd. #160, Roseville, CA 95678,  
USA  
Tel: +1 844 423 7435  
Email: brendon.berg@theemcshop.com  
[www.theemcshop.com](http://www.theemcshop.com)

### 俄罗斯

CDIP LLC  
Add.: Room 7, Building 5, House 69, Ryabinovaya  
Street, Moscow 121471, Russia  
Tel: +7 (495) 956 20 22  
Email: info@cdip.ru  
[www.cdip.ru](http://www.cdip.ru)