

## 电源线尖峰脉冲发生器

## TPS-CS106



### 符合下列标准

- > GJB 151A-1997
- > GJB 152A-1997
- > GJB 151B-2013
- > MIL-STD-461F

### 概述

TPS-CS106 电源线尖峰脉冲发生器是针对 GJB 151A-1997、GJB 152A-1997、GJB 151B-2013 和 MIL-STD-461F 标准中的 CS106 测试要求而设计开发的一款产品。能够以 1 Hz ~ 20 Hz 脉冲重复频率施加在 EUT 不接地输入电源线上，测试持续时间高达 30 分钟，满足 0-600 V 脉冲峰值线性调节。TPS-CS106 设计基于第三代智能化控制平台，独特的彩色触摸屏操作界面具有良好的人机对话功能，操作过程方便简单，只需在参数设置页面进行简单的试验需求设置，即可完成各种测试过程自动执行，具有系统集成度高、控制智能化、操作简便、节省测试时间等优点。

### 特点

- > 5.7寸彩色触摸屏前面板操作；
- > 满足 GJB151A、152A、151B 中的 CS106测试要求；
- > 满足MIL-STD-461F中的CS106测试要求；
- > 多种故障自动判断；
- > EUT 带载电流高达300 A；
- > 兼容新老标准；

### 应用领域

- > 军用
- > 舰船

技术参数		
测试电压范围	0 ~ 600 V (连续可调)	
校准电压	100 V ~ 600 V	
GJB 151A-1997 GJB 152A-1997 波形参数、阻抗	0.15 μs 脉冲宽度 (50%-0%)	≤0.15 μs (<5 Ω)
	5 μs 脉冲宽度 (50%-0%)	≤5 μs (<2 Ω)
	10 μs 脉冲宽度 (50%-0%)	≤10 μs (<1 Ω)
GJB 151B-2013 MIL-STD-461F 波形参数、阻抗	上升时间 (0%-100%)	1.5 μs±0.5 μs
	下降时间 (100%-0%)	3.5 μs±0.5 μs
	脉冲宽度 (0%-0%)	5.0 μs (1±20%)
	反向过冲幅度	≤30% Vp
	反向过冲持续时间	< 20 μs
源阻抗	≤2 Ω	
输出极性	正、负(0.15 μs 仅正)	
触发	外部、自动、手动	
脉冲重复频率	1~20 pps	
外部相位同步	0°~ 360°, 电源频率50 Hz-1000 Hz; 可异步	
并联模式	5 μs/10 μs耦合变压器内置; 0.15 μs 耦合变压器外置;	
串联模式	5 μs/10 μs 耦合变压器外置(32 A, 50 A, 100 A, 200 A, 300 A可选, 更高电流可定制); 0.15 μs 耦合变压器内置(32 A, 50 A); 0.15 μs耦合变压器外置 (100 A, 200 A, 300 A可选, 更高电流可定制)	
输出端口	4 mm插头	
校准电阻	外置	

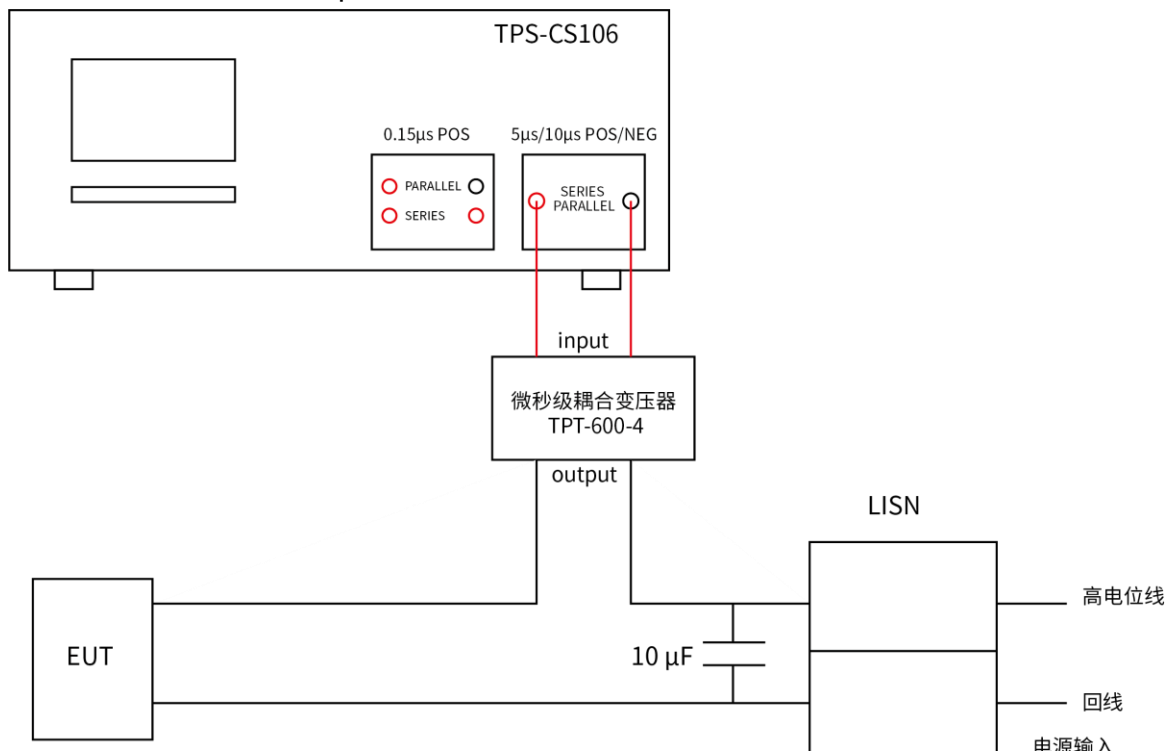
附件	
说明书、测试线、电源线、保险丝, 接地线	

通用参数	
显示屏	5.7 英寸 TFT 触摸屏
工作电源范围	AC 220 V 50 Hz
保险丝	6 A
最大功耗	200 W
机箱尺寸	19 英寸/4U
仪器重量	约 20 kg
温度范围	15 °C~35 °C
湿度范围	45% - 75%
气压范围	86 kPa – 106 kPa

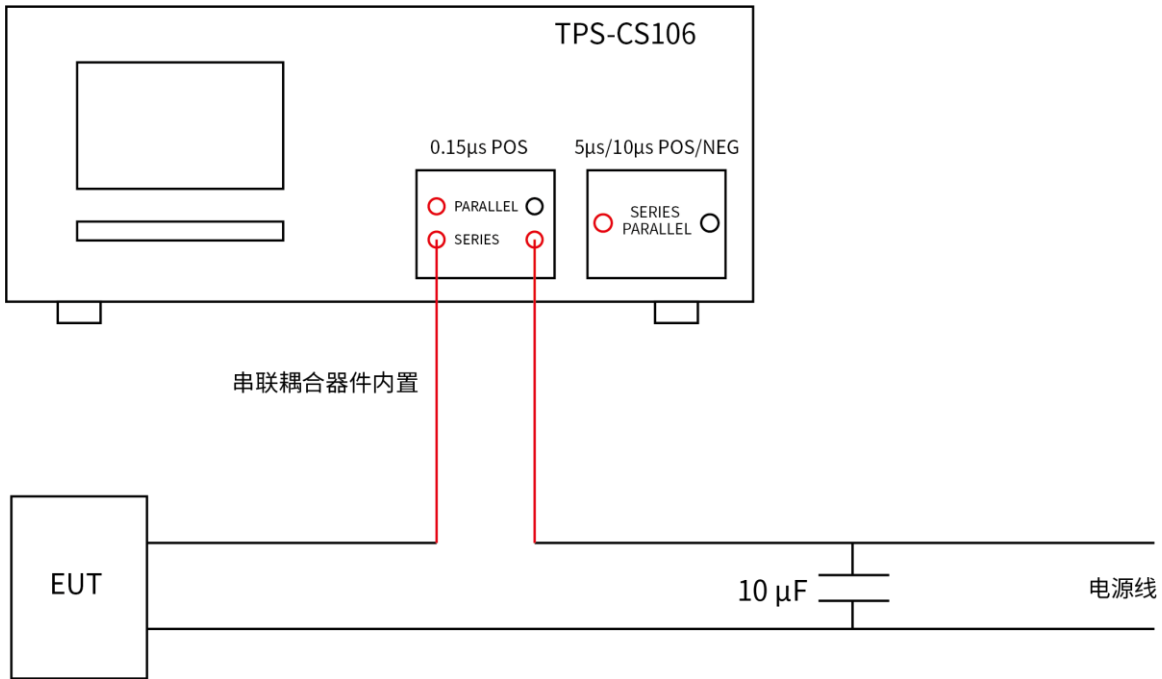
选配附件	
1.微秒脉冲变压器 TPT-600-4 	用于 5 μs、10 μs 波形耦合 耦合脉冲电压: Max 600 V 副边通流能力: Max 50 A 尺寸: 185*140*45 mm (长*宽*高) 重量: 约 5 kg
2.微秒脉冲变压器 TPT-600-5 	用于 5 μs、10 μs 波形耦合 耦合脉冲电压: Max 600 V 副边通流能力: Max 300 A 尺寸: 250 mm(宽)*185 mm (高) *400 mm (深) 重量: 15.5 kg
3. 0.15 μs 波形模 块 TPS-CS106-1 	用于输出 0.15 μs 波形 耦合脉冲电压: Max 600 V 副边通流能力: Max 300 A 尺寸: 250 mm(宽)*185 mm (高) *400 mm (深) 重量: 10.8 kg
4.校准电阻模块 CRM 050 	无感电阻: 5 Ω 尺寸: 60*65*30 mm (长*宽*高) 重量: 0.1 kg
5.穿心电容器 DCM 4032 	电压: 500 V AC , 电流: 32 A 电容: 10 μF 尺寸: 225*100*100 mm(长*宽*高) 重量: 2.5 kg

选配附件	
6.穿心电容器 DCM 4050 	电压: 500 V AC , 电流: 50 A 电容: 10 $\mu$ F 尺寸: 225*100*100 mm(长*宽*高) 重量: 2.5 kg
7.穿心电容器 DCM 40100 	电压: 500 V AC , 电流: 100 A 电 容 10 $\mu$ F 尺 寸 : 225*100*100mm (长*宽*高), 重 量: 2.5 kg
8.人工电源网络 LISN J50 	感量: 50 $\mu$ H, 通流能力: 50 A 尺寸: 160*170*410mm(长*宽*高) 重量: 3 kg

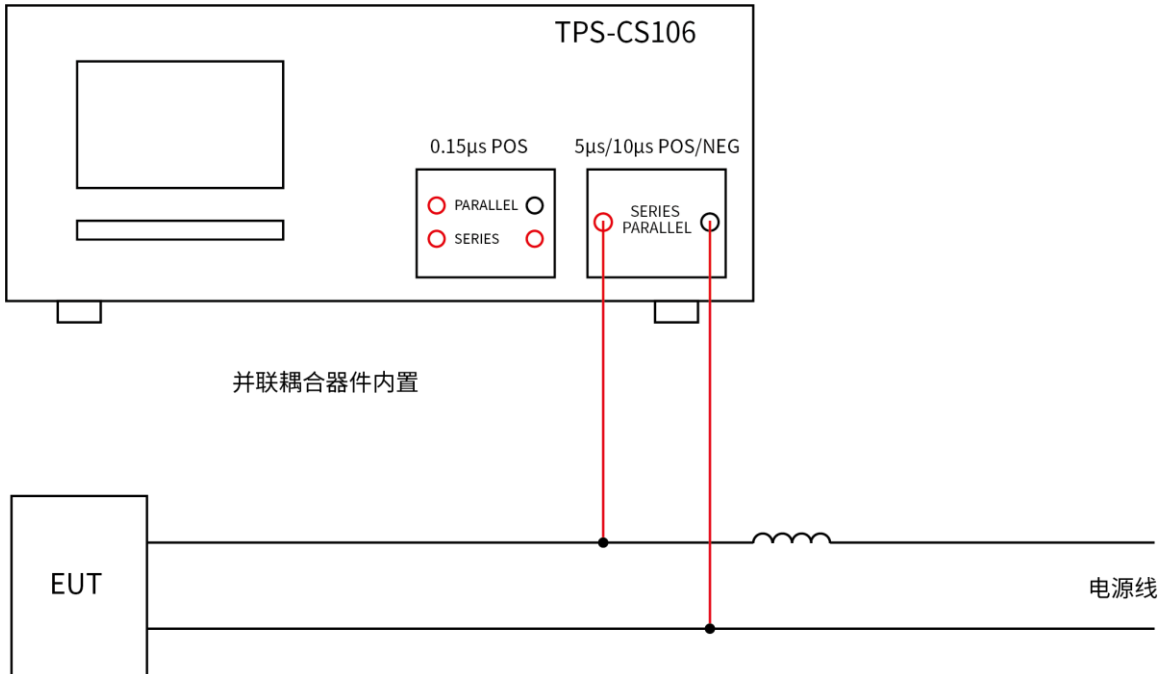
测试连接示意图 1: 5/10  $\mu$ s 串联试验



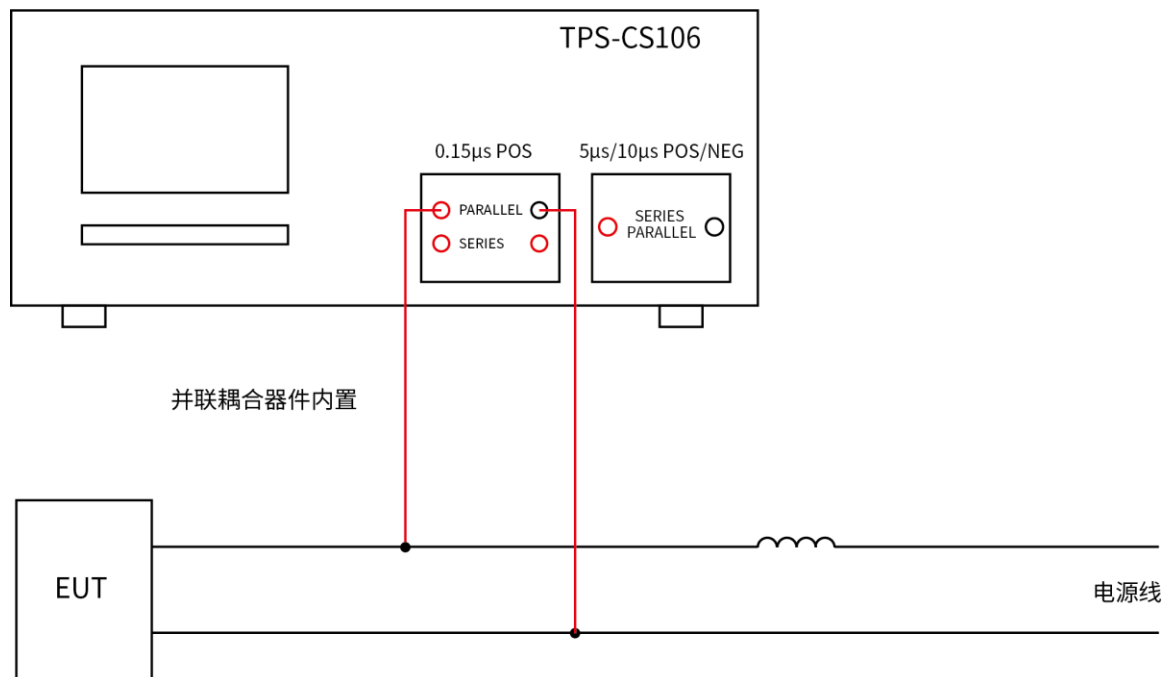
测试连接示意图 2: 0.15  $\mu\text{s}$  串联试验

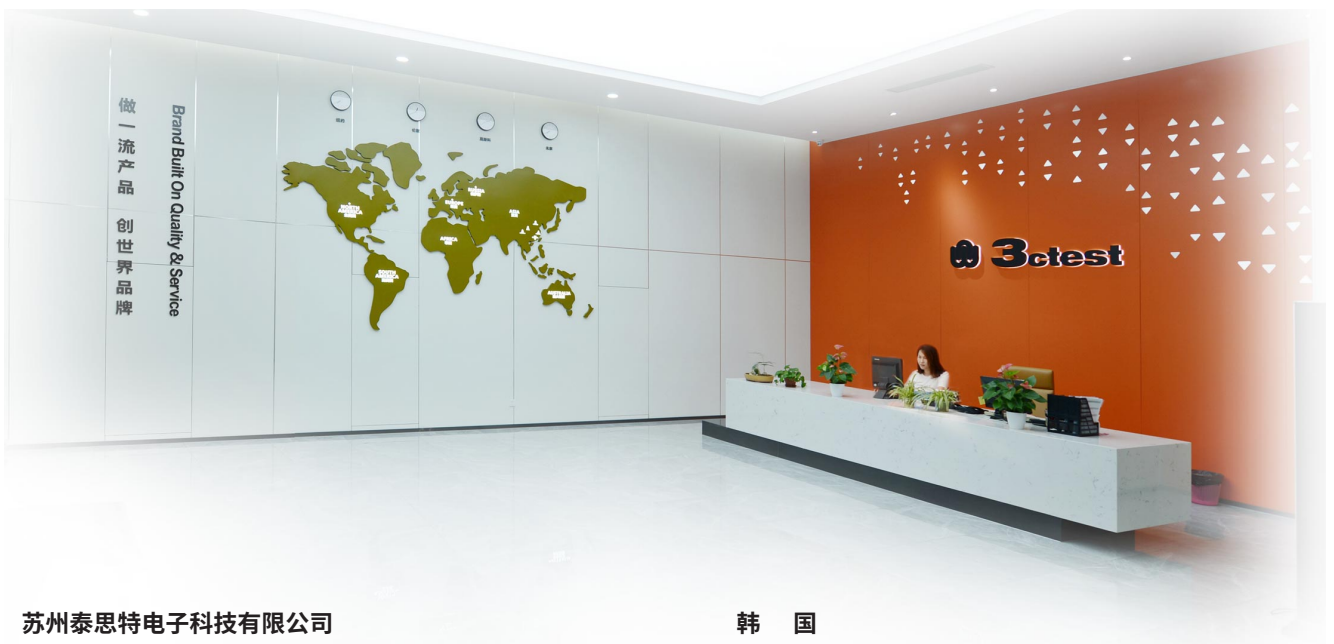


测试连接示意图 3: 5/10  $\mu\text{s}$  并联试验



测试连接示意图 4: 0.15  $\mu$ s 并联试验





### 苏州泰思特电子科技有限公司

地 址：江苏省苏州市科技城峨眉山路99号  
电 话：0512-68413700 68413800 68413900  
E-mail：info@3ctest.cn  
[www.3ctest.cn](http://www.3ctest.cn)

### 深圳办事处

地 址：深圳市南山区西丽茶光路华文大厦805室  
电 话：0755-86626661 86344313 86626625

### 北京办事处

地 址：北京市海淀区上地信息路甲28号科实大厦  
D座D206室  
电 话：010-82899948 010-82899984

### 成都办事处

地 址：成都市高新区天益街38号(地铁高新站出口)  
理想中心3栋1501室  
电 话：028-65772800 028-85327800

### 西安办事处

地 址：西安市高新区锦业路(与丈八三路交汇)绿地  
中央广场维萨瀛海大厦2204室  
电 话：029-68985077

### 台 湾

台湾利诺科技有限公司  
地 址：新北市新店区宝桥路235巷130号6F-5  
电 话：+886-2-89121185  
Email: sales@richtec.com.tw  
[www.richtec.com.tw](http://www.richtec.com.tw)

### 韩 国

TESTEK Co., LTD.  
Add.: 601Ho, SungwoonKoa, 141 Hyeonam-ro,  
Suji-Gu, Yongin-Si, Gyeonggi-Do, South Korea.  
Tel: +82 70 4099 2071,  
E-mail: woo@testek.co.kr  
[www.testek.co.kr](http://www.testek.co.kr)

### 新加坡

QUANTEL PTE LTD.  
Add.: 25 Kallang Ave, #05-02, 339416, Singapore  
Tel: +65 6745 3200  
Email: engtat.ong@sg.quantel-global.com  
[www.quantel-global.com](http://www.quantel-global.com)

### 美 国

THE EMC SHOP  
Add.: 7401 Galilee Rd. #160, Roseville, CA 95678,  
USA  
Tel: +1 844 423 7435  
Email: brendon.berg@theemcshop.com  
[www.theemcshop.com](http://www.theemcshop.com)

### 俄罗斯

CDIP LLC  
Add.: Room 7, Building 5, House 69, Ryabinovaya  
Street, Moscow 121471, Russia  
Tel: +7 (495) 956 20 22  
Email: info@cdip.ru  
[www.cdip.ru](http://www.cdip.ru)