

非屏蔽不对称通信线阻尼振荡波耦合去耦网络 CDN 418AFL8



符合下列标准

- > IEC 61000-4-18
- > EN 61000-4-18
- > GB/T 17626.18

概述

CDN 418AFL8用来评估低速非屏蔽不对称通信线路抗阻尼振荡波能力的耦合去耦网络。可以用于测试 5 MBit/s 以下的通信产品，强大的去耦能力可以使辅助设备(AE)免受阻尼振荡波的影响，确保测试的重复性。2 kV 的阻尼振荡测试电压，在 AE 端口的最大残余电压只有90 V，无需使用额外的去耦元件。此款 CDN 满足 IEC/EN 61000-4-18非屏蔽的不对称数据线标准来设计。退耦性能及传输速率稳定，体积小巧便于携带使用方便。

特点

- > 同时可以对四路八线通信线测试输出
- > 可以最大耐受6 kV 峰值电压(需定制)
- > 可以兼容国外发生器输出端口进线测试

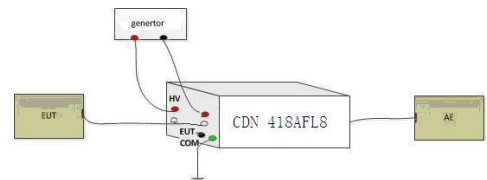
应用领域

- | | |
|--------|---------|
| > 通讯 | > 信息技术 |
| > 电信 | > 军用 |
| > 医疗 | > 航空 |
| > 广播电视 | > 新能源电力 |
| > 铁路 | |

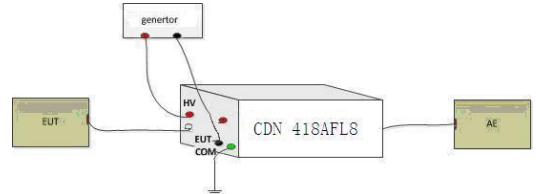
技术参数	
标准	IEC/EN 61000 -4 -18
耦合波形	阻尼振荡波
脉冲电压	4 kV (6 kV 需要定制)
耦合模式	4对非屏蔽不对称线
耦合器件	SCD 90 (90 V 气体放电管)内置
通信频率	<5 MHz
通信接口规格	RJ45母连接器
脚位图	Pair 1: pins 1/2
	Pair 2: pins 3/4
	Pair 3: pins 5/6
	Pair 4: pins 7/8
数据速率	高达5 MBit/s
工作电压	最大90 V DC
工作电流	最大 1 A
去耦电感	20 mH
残余电压	90 V
通用参数	
重量	约10 kg
尺寸	360 mm× 220 mm×135 mm (长×宽×高)
壳体材料	铝材料
环境温度	15°C-35°C (操作条件)
相对湿度	45% - 75% (操作条件)
包装箱	纸箱

附件		
HV 电缆	1 m 高压硅胶线, 配香蕉插头	1根
接地电缆	0.5 m 黄绿色	1根
短接线	黑色	1根
SCD 90	耦合模组(内置)	2只
连接网线	1 m	2根
资料	原厂测试证书	1份
	操作手册	1份
选配附件		
SZC 33	耦合模块 33 nF	

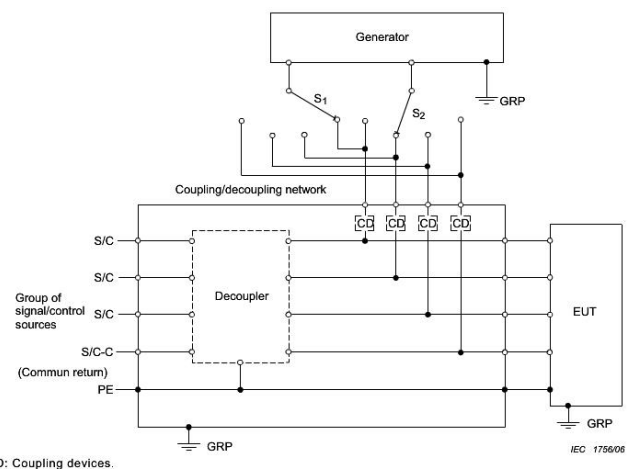
测试连接示意图 1 (线对线测试):



测试连接示意图 2 (线对地测试):



设计原理图:



CD: Coupling devices.

IEC 175606

依据 IEC 61000-4-18: 2006 Figure 12a



苏州泰思特电子科技有限公司

地 址：江苏省苏州市科技城峨眉山路99号
电 话：0512-68413700 68413800 68413900
E-mail：info@3ctest.cn
www.3ctest.cn

深圳办事处

地 址：深圳市南山区西丽茶光路华文大厦805室
电 话：0755-86626661 86344313 86626625

北京办事处

地 址：北京市海淀区上地信息路甲28号科实大厦
D座D206室
电 话：010-82899948 010-82899984

成都办事处

地 址：成都市高新区天益街38号(地铁高新站出口)
理想中心3栋1501室
电 话：028-65772800 028-85327800

西安办事处

地 址：西安市高新区锦业路(与丈八三路交汇)绿地
中央广场维萨瀛海大厦2204室
电 话：029-68985077

台 湾

台湾利诺科技有限公司
地 址：新北市新店区宝桥路235巷130号6F-5
电 话：+886-2-89121185
Email: sales@richtec.com.tw
www.richtec.com.tw

韩 国

TESTEK Co., LTD.
Add.: 601Ho, SungwoonKoa, 141 Hyeonam-ro,
Suji-Gu, Yongin-Si, Gyeonggi-Do, South Korea.
Tel: +82 70 4099 2071,
E-mail: woo@testek.co.kr
www.testek.co.kr

新加坡

QUANTEL PTE LTD.
Add.: 25 Kallang Ave, #05-02, 339416, Singapore
Tel: +65 6745 3200
Email: engtat.ong@sg.quantel-global.com
www.quantel-global.com

美 国

THE EMC SHOP
Add.: 7401 Galilee Rd. #160, Roseville, CA 95678,
USA
Tel: +1 844 423 7435
Email: brendon.berg@theemcshop.com
www.theemcshop.com

俄罗斯

CDIP LLC
Add.: Room 7, Building 5, House 69, Ryabinovaya
Street, Moscow 121471, Russia
Tel: +7 (495) 956 20 22
Email: info@cdip.ru
www.cdip.ru