

屏蔽线耦合去耦网络

CDN 405S9



符合下列标准

- > IEC 61000-4-5
- > EN 61000-4-5
- > GB/T 17626.5

概述

CDN 405S9是适用于9芯屏蔽线耦合去耦网络。严格按照IEC61000-4-5标准要求来设计。最高试验波形等级6 kV，最高电流可达1 A。

CDN 405S9屏蔽线耦合去耦网络满足一端接地屏蔽和两端接地屏蔽要求。

特点

- > 最高电流可达 1 A
- > 最高试验波形等级 6 kV
- > 适用于 9 芯屏蔽线耦合去耦网络
- > 能够满足一端接地屏蔽和两端接地屏蔽要求
- > 所有的插座是安全的香蕉插头，确保使用者的最大安全

应用领域

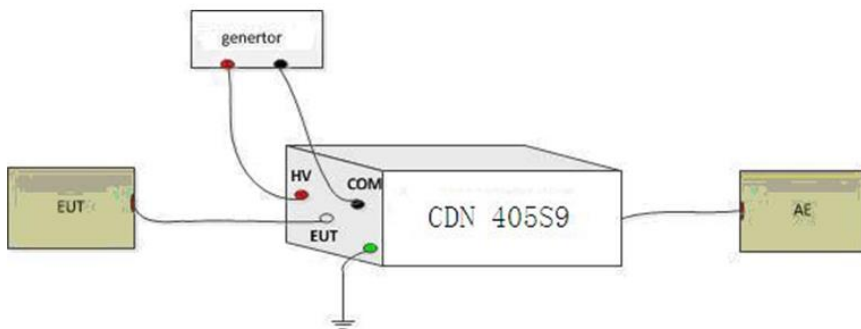
- > 通讯
- > 电信
- > 军用
- > 医疗
- > 航空
- > 铁路
- > 新能源电力
- > 广播电视
- > 信息技术

技术参数	
型号	CDN 405S9
标准	IEC/EN 61000-4-5
试验波形	1.2/50 μ s (8/20 μ s), 6 kV
耦合模式	直连
传输速率	高达 10 MBit/s
最大电流	1 A
EUT 连接端口	RS232

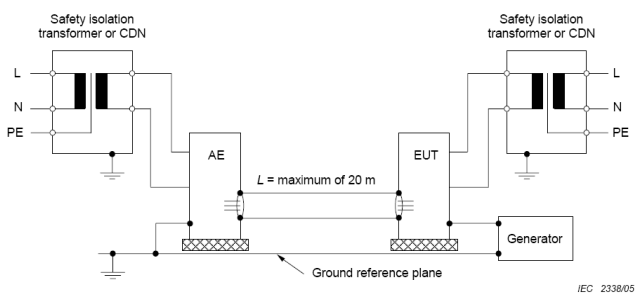
通用参数	
重量	约 10 kg
尺寸	360x220x135 mm(长 x 宽 x 高)
壳体材料	铝合金
环境温度	15 $^{\circ}$ C - 35 $^{\circ}$ C (操作条件)
相对湿度	45%-75% (操作条件)
包装箱	纸箱

附件	
测试线	红、黑
接地线	黄绿

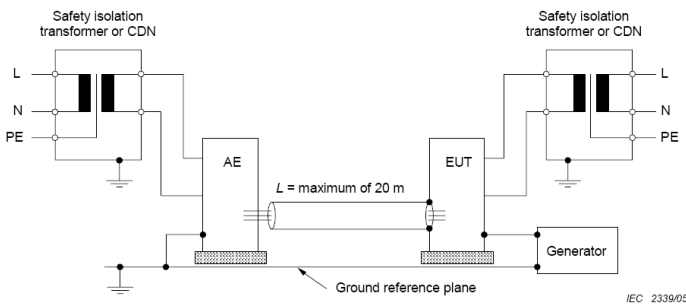
测试连接示意图:



标准原理图 1 (屏蔽线两端接地):



标准原理图 2 (屏蔽线一端接地):





苏州泰思特电子科技有限公司

地 址：江苏省苏州市科技城峨眉山路99号
电 话：0512-68413700 68413800 68413900
E-mail：info@3ctest.cn
www.3ctest.cn

深圳办事处

地 址：深圳市南山区西丽茶光路华文大厦805室
电 话：0755-86626661 86344313 86626625

北京办事处

地 址：北京市海淀区上地信息路甲28号科实大厦
D座D206室
电 话：010-82899948 010-82899984

成都办事处

地 址：成都市高新区天益街38号(地铁高新站出口)
理想中心3栋1501室
电 话：028-65772800 028-85327800

西安办事处

地 址：西安市高新区锦业路(与丈八三路交汇)绿地
中央广场维萨瀛海大厦2204室
电 话：029-68985077

台 湾

台湾利诺科技有限公司
地 址：新北市新店区宝桥路235巷130号6F-5
电 话：+886-2-89121185
Email: sales@richtec.com.tw
www.richtec.com.tw

韩 国

TESTEK Co., LTD.
Add.: 601Ho, SungwoonKoa, 141 Hyeonam-ro,
Suji-Gu, Yongin-Si, Gyeonggi-Do, South Korea.
Tel: +82 70 4099 2071,
E-mail: woo@testek.co.kr
www.testek.co.kr

新加坡

QUANTEL PTE LTD.
Add.: 25 Kallang Ave, #05-02, 339416, Singapore
Tel: +65 6745 3200
Email: engtat.ong@sg.quantel-global.com
www.quantel-global.com

美 国

THE EMC SHOP
Add.: 7401 Galilee Rd. #160, Roseville, CA 95678,
USA
Tel: +1 844 423 7435
Email: brendon.berg@theemcshop.com
www.theemcshop.com

俄罗斯

CDIP LLC
Add.: Room 7, Building 5, House 69, Ryabinovaya
Street, Moscow 121471, Russia
Tel: +7 (495) 956 20 22
Email: info@cdip.ru
www.cdip.ru