

共模传导抗扰耦合网络

CN 416M4N-32



符合下列标准

> IEC 61000-4-16

概述

CN 416M4 耦合网络适用于（共模传导抗扰）4 线线缆，其耦合共模传导抗扰电压可达到 300 V。严格按照 IEC 61000-4-16:2015 标准要求来设计。

特点

- > 符合标准 IEC 61000-4-16 标准要求
- > 4 线共模同时注入
- > 高压 BNC 端子/香蕉头端子信号注入
- > 快速短接开关，用于 DC 耦合

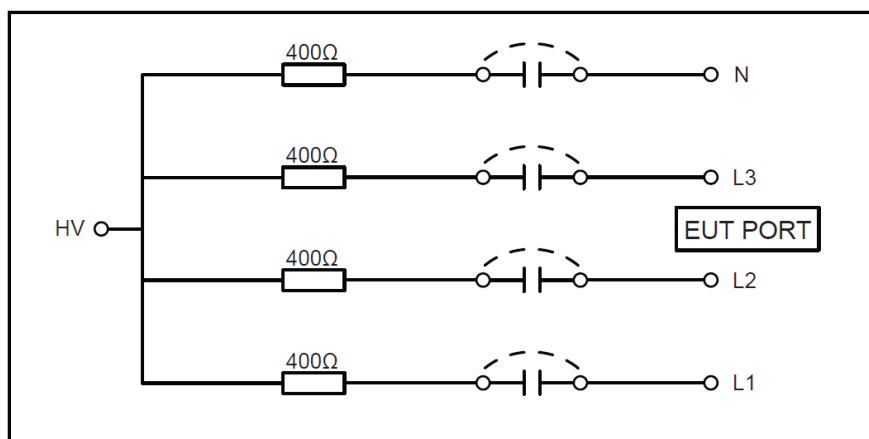
应用领域

- > 通讯
- > 信息技术
- > 电信
- > 军用
- > 医疗
- > 航空
- > 广播电视
- > 新能源电力
- > 铁路

技术参数	
标准	IEC 61000-4-16:2015
耦合频率	0 Hz-150 KHz , CW波
线路阻抗	400 Ω*4
耦合电压	300 V
耦合模式	4 线共模 (同时对地)
耦合器件	1 μF 电容器
工作电压	最大 400 VDC
工作电流	最大 32 A

通用参数	
重量	3.6 Kg
尺寸	250x200x133 mm(长 x 宽 x 高)
壳体材料	铝合金
环境温度	15 °C - 35 °C (操作条件)
相对湿度	45%-75% (操作条件)
包装箱	纸箱

标准原理图:



测试连接示意图:





苏州泰思特电子科技有限公司

地 址：江苏省苏州市科技城峨眉山路99号
电 话：0512-68413700 68413800 68413900
E-mail：info@3ctest.cn
www.3ctest.cn

深圳办事处

地 址：深圳市南山区西丽茶光路华文大厦805室
电 话：0755-86626661 86344313 86626625

北京办事处

地 址：北京市海淀区上地信息路甲28号科实大厦
D座D206室
电 话：010-82899948 010-82899984

成都办事处

地 址：成都市高新区天益街38号(地铁高新站出口)
理想中心3栋1501室
电 话：028-65772800 028-85327800

西安办事处

地 址：西安市高新区锦业路(与丈八三路交汇)绿地
中央广场维萨瀛海大厦2204室
电 话：029-68985077

台 湾

台湾利诺科技有限公司
地 址：新北市新店区宝桥路235巷130号6F-5
电 话：+886-2-89121185
Email: sales@richtec.com.tw
www.richtec.com.tw

韩 国

TESTEK Co., LTD.
Add.: 601Ho, SungwoonKoa, 141 Hyeonam-ro,
Suji-Gu, Yongin-Si, Gyeonggi-Do, South Korea.
Tel: +82 70 4099 2071,
E-mail: woo@testek.co.kr
www.testek.co.kr

新加坡

QUANTEL PTE LTD.
Add.: 25 Kallang Ave, #05-02, 339416, Singapore
Tel: +65 6745 3200
Email: engtat.ong@sg.quantel-global.com
www.quantel-global.com

美 国

THE EMC SHOP
Add.: 7401 Galilee Rd. #160, Roseville, CA 95678,
USA
Tel: +1 844 423 7435
Email: brendon.berg@theemcshop.com
www.theemcshop.com

俄罗斯

CDIP LLC
Add.: Room 7, Building 5, House 69, Ryabinovaya
Street, Moscow 121471, Russia
Tel: +7 (495) 956 20 22
Email: info@cdip.ru
www.cdip.ru