

同轴分流器

CSD 系列

CSD005 (0.005Ω/2W)

CSD01 (0.01Ω/2W)

CSD02 (0.02Ω/2W)



深圳市知用电子有限公司

一、产品概述

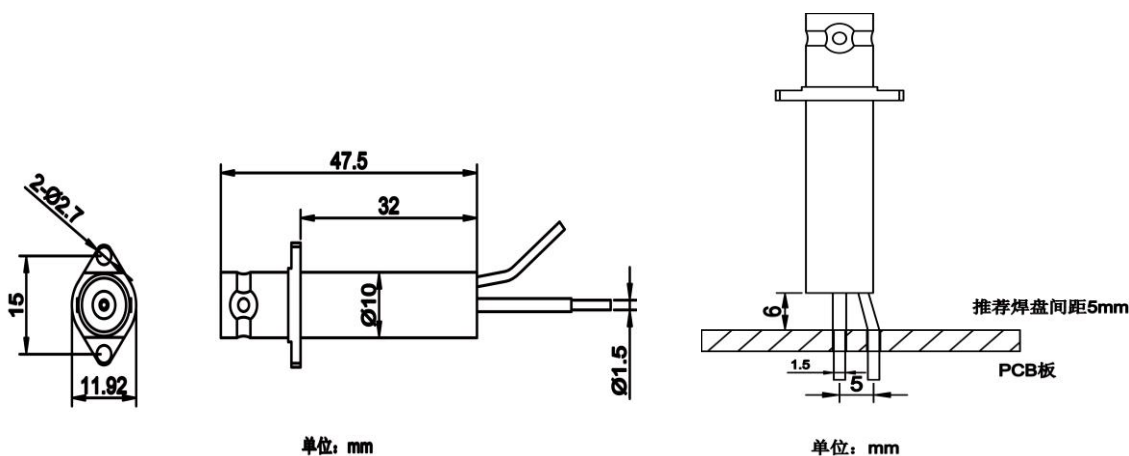
随着现代电力电子的高速发展，SiC/GaN 功率器件的应用越来越广泛，工程师经常要测量频率高达数百 kHz，电流高达数十安培的功率电路。由于传统的高频电流探头（如 CP8000 系列）包含有铁芯和屏蔽层，这些材料在高频电流的作用下会有很大的损耗和发热（参考 CP8000 系列说明书的电流频率减额使用曲线），所以经常发生工程师测量这些电路时损坏昂贵的电流探头的情况。同轴分流器是一种纯电阻的结构，所以在高频（DC-120MHz）的电流下的损耗没有增加，使得其非常适合用于高频电流的检测。

二、产品规格

型 号	CSD005	CSD01	CSD02
阻值	0.005Ω	0.01Ω	0.02Ω
带宽(-3dB)	120MHz	120MHz	120MHz
上升时间	≤2.8ns	≤2.8ns	≤2.8ns
最大连续功率	2W	2W	2W
电阻温度系数/°C	±40ppm	±40ppm	±40ppm
本体重量	16g	16g	16g
最大能承受的脉冲能量	10J	6J	3J

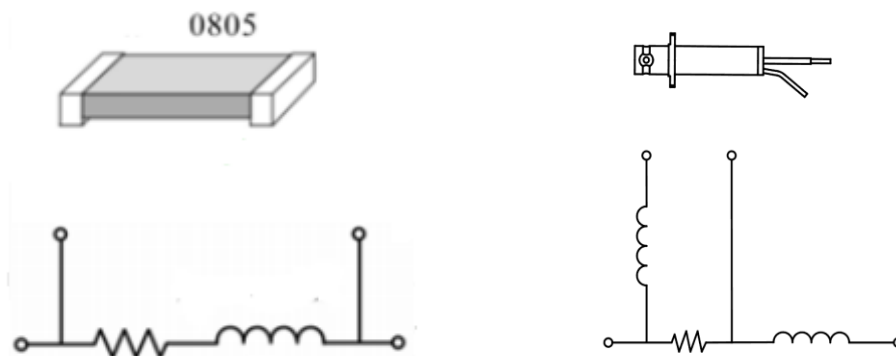
注：除上述的标准品外，本公司也可以为客户定制 5 毫欧~20 毫欧的任意阻值的同轴分流器。

三、产品说明



同轴的四端 KELVIN 结构

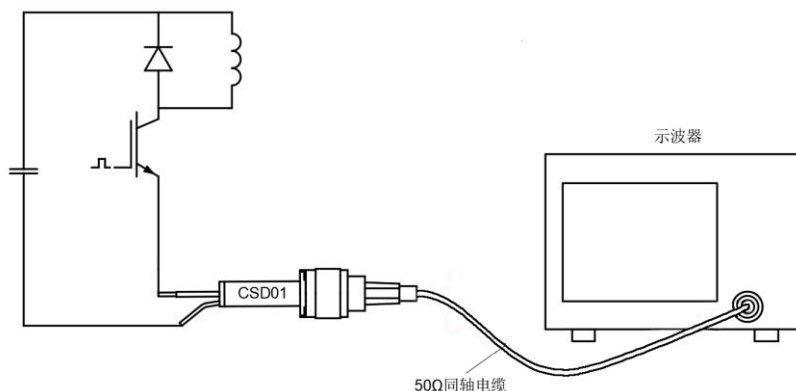
由于独特的结构设计，CSD 同轴分流器具有高带宽，低温漂，极低寄生电感的特点。普通检流电阻的寄生电感会影响高频电流的测量，一个典型的 0805 的电阻的寄生电感约 1.5nH。同轴分流器在电流检测部分是没有寄生电感的，可以很好地检测高频电流。



普通电阻和同轴分流器的等效电路图

四、 产品应用

典型应用电路如下图所示：



该系列电阻的缺点是没有隔离功能，示波器和被测电路必须共地。所以一般只能用在测量低侧的电流，不能直接测量高侧电流。

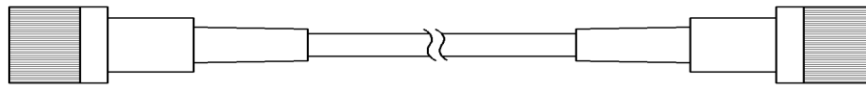
注意

BNC 端是信号输出端。为了提高高频性能，需要用 50 欧同轴电缆连接到示波器的输入端。示波器的输入阻抗设为 50 欧姆。如果示波器没有这个 50 欧姆设置，可以购买本公司的 CK50 进行匹配。

注意

两条铜线是电流输入端。其中一条是连接在外壳上，使用的时候连接在电路的地线或最低的电位处。

五、 产品配件



CK-310: BNC 同轴电缆,线长 1 米

六、 装箱单

装 箱 单	
分流器本体	1 个
BNC 线	1 根
说明书	1 册
保修卡	1 页
检测报告	1 页

CYBERTEK

深圳市知用电子有限公司

SHENZHEN ZHIYONG ELECTRONICS CO., LTD.

深圳市龙岗区黄阁北路天安数码城 4 号大厦 A1702

Tel: 400 852 0005

0755-8662 8000

Q Q: 400 852 0005

Fax: 0755-8662 0008

Email: cybertek@cybertek.cn

Url: <http://www.cybertek.cn>

© Zhiyong Electronics, 2020

Published in China, Apr. 1, 2020