

人工电源网络 (LISN)

EM5040DT

(9kHz~30MHz/100A, 50uH)



深圳市知用电子有限公司

前 言

为安全使用本机器，避免对人身造成伤害和设备损失，请用户仔细阅读本说明书，而且必须严格遵守以下安全注意事项。因违反本注意事项而造成的人身伤害和设备损失，本公司概不负责。说明书中，注释将用以下的符号进行区分。



该符号表示对人体和机器有危害，必须参照说明书操作。

警告

在错误操作的情况下，用户有受伤的危险。为避免此类危险，记载了相关的注意事项。

注意

错误操作时，用户有受轻伤和物质损害的可能。为避免此类情况，记载了相关的注意事项。

Note

记载着使用该机器时的重要说明。



该产品是按国际通行的 EMC 标准设计的，因此原理上会存在较大的对地漏电流。如接地不良可能会造成严重的触电事故甚至伤亡。因此，本公司要求用户：

- ◆ 必须保证仪器良好接地（在侧面和后面各有接地点）。
- ◆ 很多用户的用电环境存在接地不良的情况，而用户自己并不了解。这种情况很危险，因此本公司要求用户必须安装隔离变压器作为双重保障。用户可以在市面上自行购买。
- ◆ 使用过程中不要打开外壳和试图接线。也不要潮湿或有易燃易爆物品的地方使用。使用前保证仪器表面的干燥和清洁。
- ◆ 确保产品在额定电压额定电流范围内使用。
- ◆ 如果产品出现问题，请及时与我公司联系。请不要擅自打开外壳进行维修，以免发生意外。

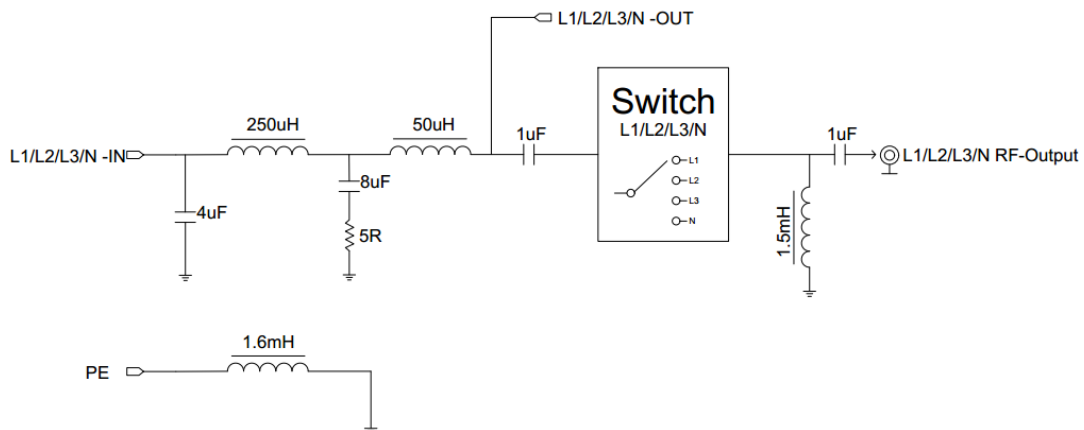
1. 概 述

EM5040DT 人工电源网络是一款 $(50\mu\text{H}+5\Omega) \parallel 50\Omega$ V型 三相 LISN(Line Impedance Stable Network)。该产品能在 9kHz—30MHz 射频范围内为被测试设备端子和参考地之间提供稳定的阻抗，同时又将来自电网的无用信号与测量电路隔离开，仅将被测试设备的干扰电压耦合到测量接收机的输入端。该产品的性能符合 CISPR16-1-2:2006 标准要求，适用于三相设备传导骚扰电压测量。标准的 BNC 输出接口和 50 欧姆输出阻抗，可匹配任何厂家的接收机、频谱仪等测量设备。

2. 电气规格

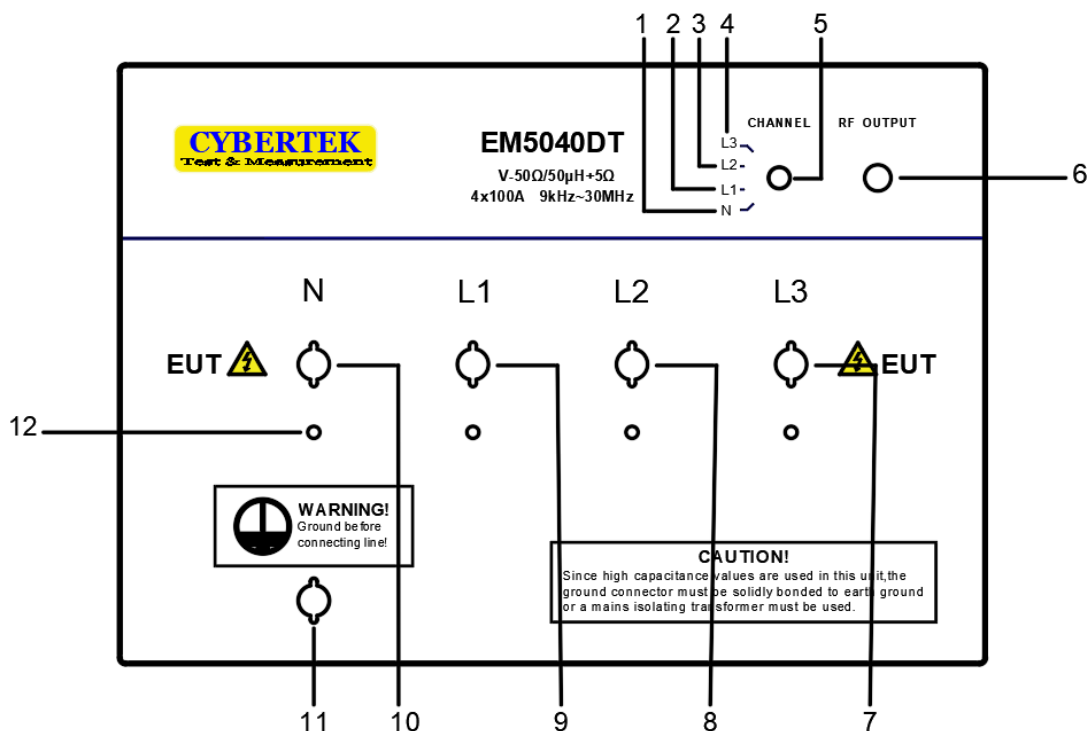
频率范围	9kHz—30MHz
电路形式	$(50\mu\text{H}+5\Omega) \parallel 50\Omega$ V型
测量线路相数	三相四线(L1/L2/L3/N)
相电压/频率范围	0~240VAC / 50~60Hz $\pm 5\%$
直流电压范围	0~375V DC
电源输入输出口	10mm 螺栓
输出电流	额定 100A(良好的通风对流环境)
保护接地方式	底部金属条接地 前后面板 10mm 螺栓接地
输出端接口	标准 50 Ω BNC female,
工作温度范围	0 $^{\circ}\text{C}$ ~45 $^{\circ}\text{C}$
存储温度	-20 $^{\circ}\text{C}$ ~70 $^{\circ}\text{C}$
安全标准	符合 EN61010-1
尺寸	446mm (长) x446mm(宽)x319mm (高)
重量	29kg

3. 基本原理



4. EM5040DT 产品介绍

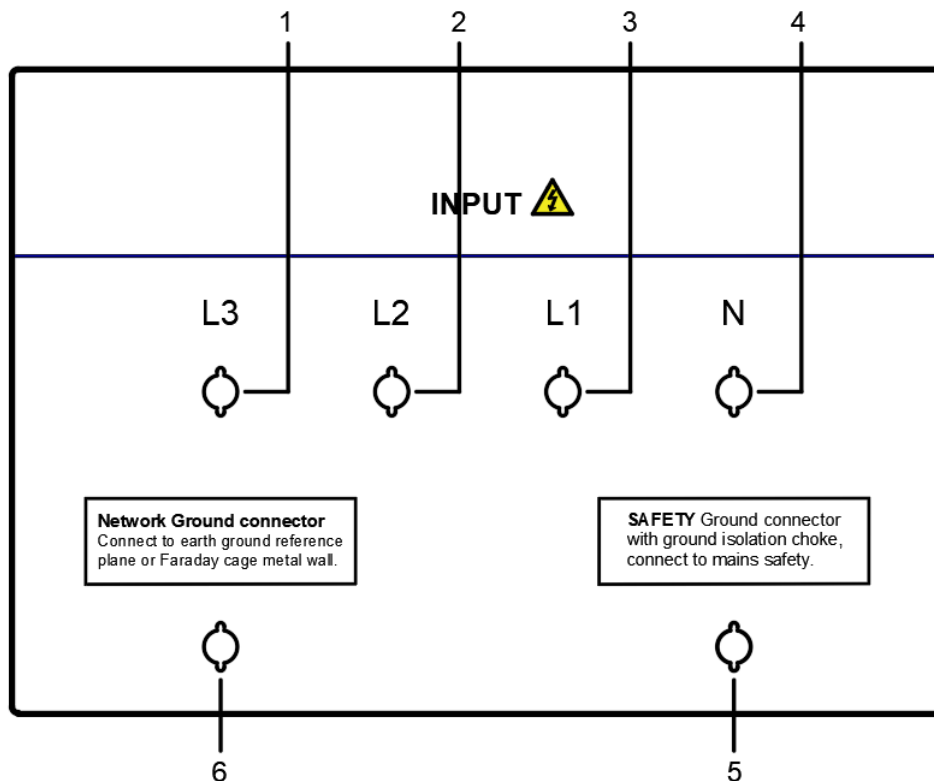
4.1 EM5040DT 前面板说明



- ✧ 1 (N 相射频输出档): 表示当前 RF OUTPUT 输出为 N 相的骚扰信号。
- ✧ 2 (L1 相射频输出档): 表示当前 RF OUTPUT 输出为 L1 相的骚扰信号。
- ✧ 3 (L2 相射频输出档): 表示当前 RF OUTPUT 输出为 L2 相的骚扰信号。
- ✧ 4 (L3 相射频输出档): 表示当前 RF OUTPUT 输出为 L3 相的骚扰信号。
- ✧ 5 (转换开关): 分别将 N、L1、L2、L3 输出信号切换到 RF OUTPUT 端口。
- ✧ 6 (RF OUTPUT 射频输出接口): 标准的 BNC 射频母座。本机内部不带限幅器, 为保护接收机建议客户使用时配限幅器 EM5010A。

- ✧ 7 (被测设备 (EUT)) 供电接口: L3 相被测设备电源接口, 该螺栓尺寸为 10mm。
- ✧ 8 (被测设备 (EUT)) 供电接口: L2 相被测设备电源接口, 该螺栓尺寸为 10mm。
- ✧ 9 (被测设备 (EUT)) 供电接口: L1 相被测设备电源接口, 该螺栓尺寸为 10mm。
- ✧ 10 (被测设备 (EUT)) 供电接口: N 相被测设备电源接口, 该螺栓尺寸为 10mm。
- ✧ 11 (接地端子): 该螺栓尺寸为 10mm, 供接地保地。
- ✧ 12 (参考地 (Reference Ground) 接口): 4mm 插孔, 用于本设备的计量校准。

4.2 EM5040DT 后面板说明



- ✧ 1 (电源输入端): L3 相电源输入口, 该螺栓尺寸为 10mm, 电源供应输入口。
- ✧ 2 (电源输入端): L2 相电源输入口, 该螺栓尺寸为 10mm, 电源供应输入口。
- ✧ 3 (电源输入端): L1 相电源输入口, 该螺栓尺寸为 10mm, 电源供应输入口。
- ✧ 4 (电源输入端): N 相电源输入口, 该螺栓尺寸为 10mm, 电源供应输入口。
- ✧ 5 (接地端): 该端子尺寸为 10mm 蝶形螺栓, 提供接地保护。
- ✧ 6 (PE 接地端): 该端子尺寸为 10mm 蝶形螺栓, 该端子串有一电感接到外壳, 使用该端子可以减少外部地线干扰窜入测量地。

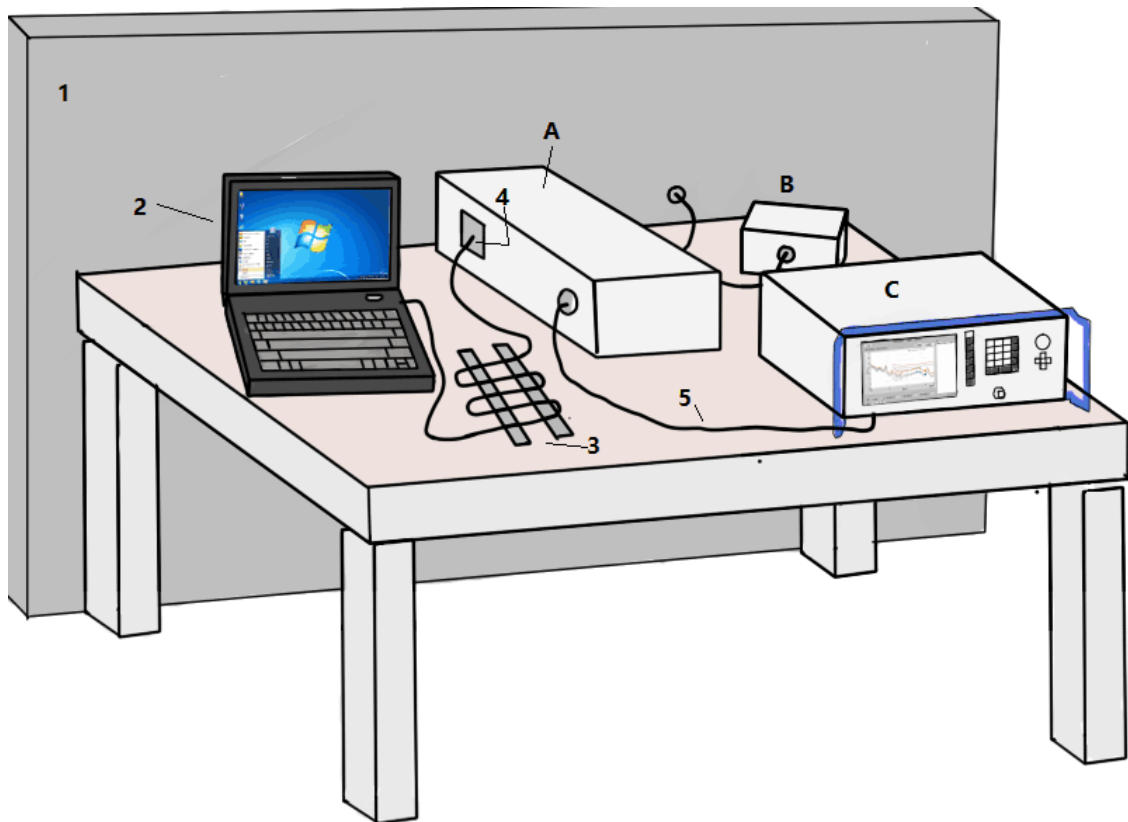
5. 传导测试测试平台搭建



请仔细阅读说明书，了解安全方面知识，按照正确步骤测量。

该产品是按国际标准设计的，因此原理上会存在较大的对地漏电流，如接地不良可能会造成严重的触电情况甚至伤亡。因此，本公司要求用户：

- ◇ 必须保证仪器良好接地（在侧面和后面各有接地点）。
- ◇ 必须安装隔离变压器作为双重保障。
- ◇ 使用过程中不要打开外壳和接线，不要在潮湿，有易燃易爆物品的地方使用。使用前保证仪器表面的干燥和清洁。
- ◇ 确保产品在额定电压额定电流范围内使用。
- ◇ 如果产品出现问题，请及时与我公司联系。请不要擅自打开外壳进行维修，以免发生意外。



项 目	说 明
1	至少 2mx2m 的金属板
2	被测设备 (EUT)
3	供电线长度超过 1m 情况下的折叠方式
4	被测设备供电接口
5	输出屏蔽线
A	人工电源网络
B	隔离变压器
C	接收机

6. 装箱单

装 箱 单	
人工电源网络	1 台
射频线	BNC(公) 2 米
BNC 母头转 N 公头	1 个
说明书	1 册
保修卡	1 页
检测报告	1 册

CYBERTEK

深圳市知用电子有限公司

SHENZHEN ZHIYONG ELECTRONICS CO.,LTD.

深圳市龙岗区黄阁北路天安数码城 4 号大厦 A1702

Tel: 400 852 0005

0755-8662 8000

Q Q: 400 852 0005

Fax: 0755-8662 0008

Email: cybertek@cybertek.cn

Url: <http://www.cybertek.cn>

© Zhiyong Electronics, 2020

Published in China, Apr.1, 2020