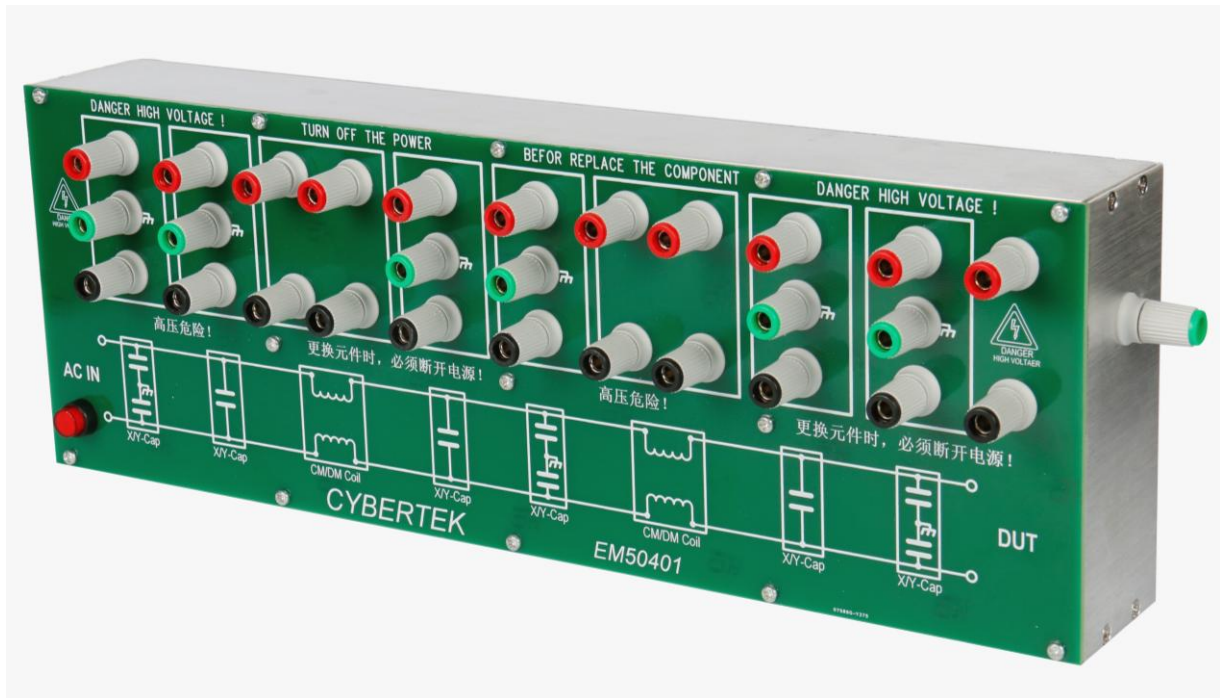


传导测试整改工装

EM50401



前 言

首先，感谢您购买该产品。为了你安全正确地使用本产品，请先仔细阅读说明书。这份产品使用说明书是关于该产品的功能、使用方法、操作注意事项等方面的介绍。

说明书中，注释将用以下的符号进行区分。



该符号表示对人体和机器有危害，必须参照说明书操作。

警告

在错误操作的情况下，用户有受伤的威胁，为避免此类危险，记载了相关的注意事项。

注意

错误操作时，用户有受轻伤和物质损害的可能，为避免此类情况，记载的注意事项。

Note

记载着使用该机器时的重要说明。

为安全使用本机器

必须严格遵守以下安全注意事项。如果不按照该说明书使用的话，有可能会损害机器的保护功能。此外，因违反注意事项进行操作所产生的问题，本公司概不负责。

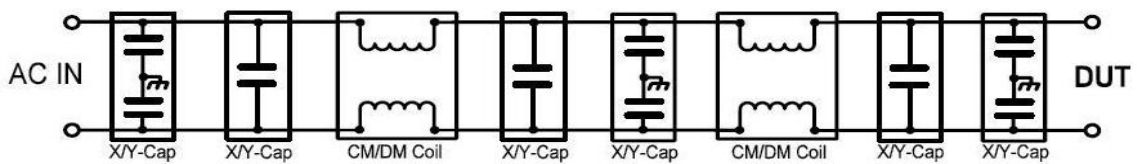


- 确保产品在额定电压额定电流范围内使用。
- 产品在使用过程中不要打开机壳，接触金属端子。
- 在使用过程中，需要更换滤波器件时，务必先关闭产品电源。
- 使用完成后，由于 X 电容容值较大，未做放电处理之前，避免直接接触该类器件金属端子。
- 推荐使用隔离变压器，可以防止意外情况的发生。
- 不要在潮湿，有易燃易爆物品的地方使用。
- 使用前保证仪器表面的干燥和清洁。
- 如果产品出现问题，请及时与我公司联系。请不要擅自打开外壳进行维修，以免发生意外。

1. 概述

EM50401 是一款主要用于开关电源领域传导测量的整改工装，配合本公司 **EM5040B** 人工电源网络、**EM5080** 系列接收机组成传导测试系统。通过该工装上的不同滤波元件组合，实现对被测设备的共差模信号分析，非常方便地确定开关电源滤波器结构，有针对性地对传导进行整改测量，提高产品设计开发及整改的效率。

2. 电路框图



3. 规格

保险丝电流	6.3A /250VAC
香蕉座孔径	4mm
尺寸	360mm(长) X125mm (宽) X54mm (高)
重量	1.4kg

4. 测试平台搭建

4.1 安全须知



- ☞ 人工电源网络必须使用隔离变压器进行隔离以保证人身安全！
- ☞ 人工电源网络保护接地端子要求接地，确保人身安全；特别是在未接隔离变压器的情况下，必须接地，否则可能会造成严重的触电情况！
- ☞ 在对 **EM50401** 进行元件更换时务必把电源开关断开！

4.2 平台搭建示意图

以下示意图是对被测产品(主要为开关电源领域)实现共差模信号分析,从而得到有效的设计,整改方案。

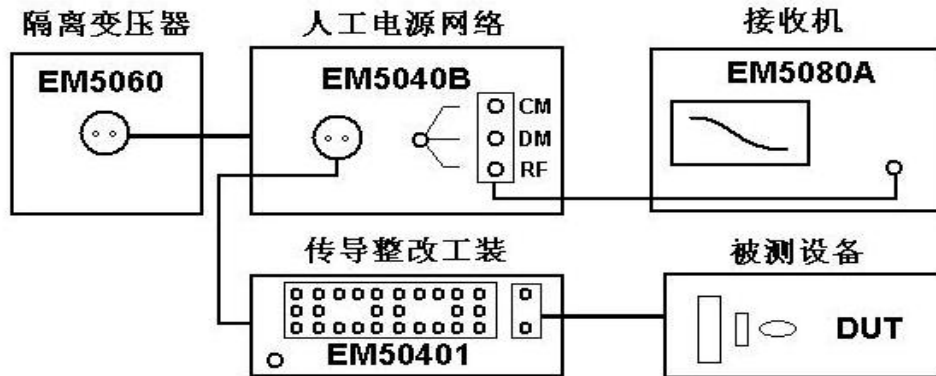


示意图: 实现共差模传导骚扰信号分析, 整改测试系统

5. 不同频段的电磁兼容整改经验

频率 (Hz)	现象	解决方法
9k-1M	以差模为主	X 电容、差模电感
1M-5M	差模共模混合	X 电容、差模电感、Y 电容、共模电感
5M-30M	共模	Y 电容、共模电感
30-50M	MOS 管的高速开关引起的	适当的把 G 极驱动电阻加大
50M-200M	二极管的反向恢复电流引起的	在二极管引脚套上小磁珠
200M-1000M	开关电源的辐射较小	分析高速数字电路、时钟、RAM/CPU

6. 配件

➤ 标配 35 个元器件模块, 外形参考图如下:



共模差模电感和短路模块



Y 电容



X 电容

➤ 元器件模块罗列如下:



7. 装箱单

装 箱 单			
名称	数量	名称	数量
EM50401 本体	1 台	8mH 共模电感模块	2 个
2200pF Y 电容模块	3 个	30mH 共模电感模块	2 个
4700pF Y 电容模块	3 个	30uH 差模电感模块	2 个
0.1uF X2 电容模块	3 个	70uH 差模电感模块	2 个
0.22uF X2 电容模块	3 个	100uH 差模电感模块	2 个
0.47uF X2 电容模块	3 个	短路模块	2 个
1uF X2 电容模块	3 个	电源线	1 根
2uF X2 电容模块	3 个	说明书及保修卡	1 册
1.2mH 共模电感模块	2 个	检测报告	1 册

CYBERTEK

深圳市知用电子有限公司

SHENZHEN ZHIYONG ELECTRONICS CO.,LTD.

深圳市龙岗区黄阁北路天安数码城 4 号大厦 A1702

Tel: 400 852 0005

0755-8662 8000

Q Q: 400 852 0005

Fax: 0755-8662 0008

Email: cybertek@cybertek.cn

Url: <http://www.cybertek.cn>

© Zhiyong Electronics, 2018

Published in China, Jul. 1, 2018