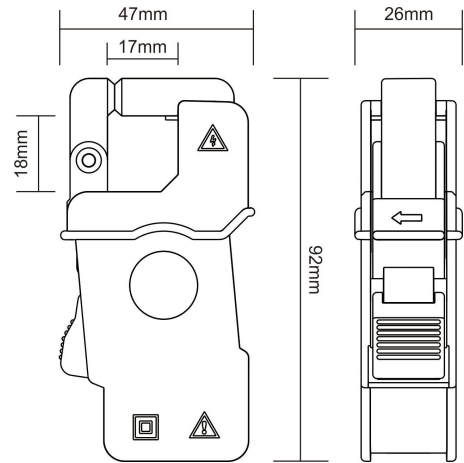


# ETCR015 高精度钳形漏电流传感器



## 产品功能

交流漏电流、电流、高次谐波电流、相位、电能、功率、功率因数等检测。

## 产品特点

1. 钳形结构，不必断开被测线路，携带方便特别适合现场在线测试。
2. 非接触测量，操作方便快速安全可靠。
3. 采用坡莫合金铁芯，性能稳定精度高，抗干扰能力强，适用于复杂的干扰环境。
4. 传感器的量程、变比、输出接口等可按客户要求订制。
5. 输出接口： $\phi 3.5\text{mm}$  音频插头/BNC 插头/4.0mm 双香蕉插头（选购），线长 2m。
6. 绝缘强度：AC 3700V/rms（铁芯与外壳之间）。
7. 外形尺寸：47mm×92mm×26mm
8. 钳口尺寸：17mm×18mm
9. 质量：175g
10. 安全等级：CATIII600V。
11. 工作温度：-15°C~50°C

## 技术规格

| 互感器型号   | 输入电流        | 输出信号  | 频率          | 次级负载  | 精度等级 | 订货编号  |
|---------|-------------|-------|-------------|---|------|-------|
| ETCR015 | 0.00mA~5A   | 2mA   | 10Hz~100kHz | $0\sim 1A \leq 500\ \Omega$ ;<br>$0\sim 10A \leq 50\ \Omega$ ;<br>$0\sim 100A \leq 5\ \Omega$ | 0.2  | L0101 |
|         | 0.00mA~5A   | 5mA   |             |   |      | L0102 |
|         | 0.00mA~10A  | 4mA   |             |   |      | L0103 |
|         | 0.00mA~10A  | 10mA  |             |   |      | L0104 |
|         | 0.00mA~30A  | 12mA  |             |   |      | L0105 |
|         | 0.00mA~30A  | 30mA  |             |   |      | L0106 |
|         | 0.00mA~100A | 40mA  |             |   |      | L0107 |
|         | 0.00mA~100A | 100mA |             |   |      | L0108 |