

名称：程控多标准泄漏电流测试仪

型号：CS9975L/ CS9975L-05

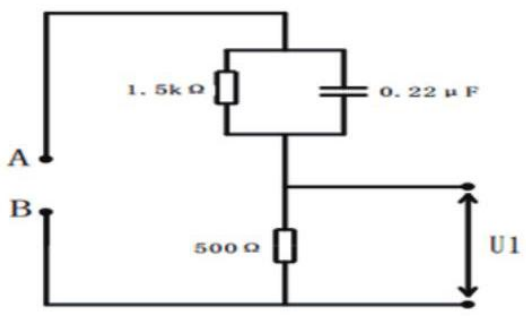
厂商：南京长盛

实物图片：

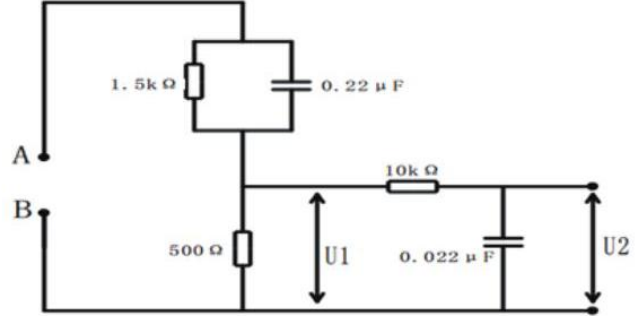


性能特点

● 本系列测试仪提供6种MD模拟人体网络：

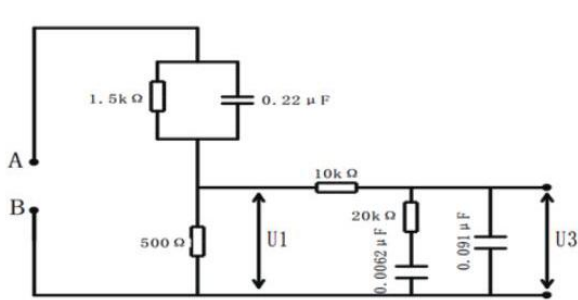


MD-A

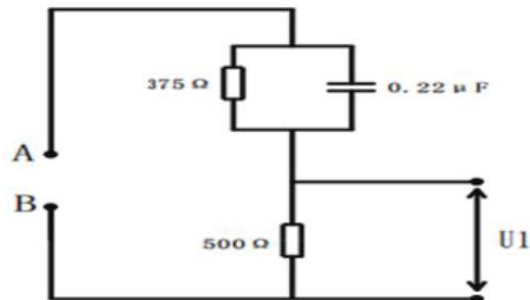


MD-B

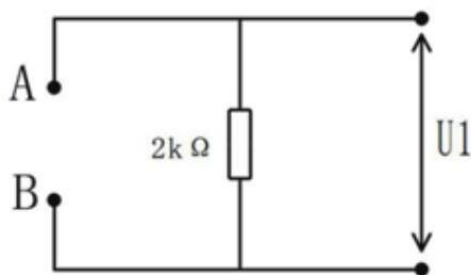




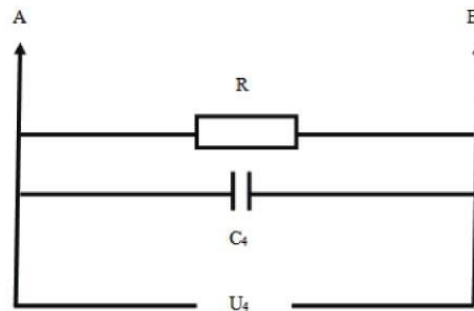
MD-C



MD-D



MD-E



MD-F

- MD- A符合的标准：GB/T12113-2003(IEC60990：1999)、GB4793.1-2007(IEC61010-1：2001)
- MD- B符合的标准：GB/T12113-2003(IEC60990：1999)、GB4793.1-2007(IEC61010-1：2001)、GB4706.1-2005(IEC60335-1：2004)、GB4943.1-2011(IEC60950-1：2005)、GB8898-2011(IEC60065：2005)、GB7000.1-2015(IEC60598-1：2014)
- MD- C符合的标准：GB/T12113-2003(IEC60990：1999)、GB7000.1-2015(IEC60598-1：2014)
- MD- D符合的标准：GB4793.1-2007(IEC61010-1：2001)
- MD- E符合的标准：GB4943.1-2011(IEC60950-1：2005)、GB4793.1-2007(IEC61010-1：2001)、
- MD- F符合的标准：GB7000.1-2015(IEC60598-1：2014)
- 支持RS232/RS485，PLC,USB等多种通信接口。

**技术参数**

型号	CS9975L	CS9975L-05
输出容量	无源 (需外置隔离稳压电压)	500VA
输入特性	单相 50Hz 110/220Vac ±10%	
输出电压设定	30.0V ~ 300.0V 解析度: 0.1V/Step	
电流上限设定	范围: 0.1μA ~ 20.00mA	
电流下限设定	范围: 0.0μA ~ 20.00mA	
检波方式	DC/AC/AC+DC/AC Peak	
电压表	(30.0-300.0)V 解析度: 0.1 V 精度: ± (2%读值+2V)	
电流表	0.0uA-20.00mA	
	分辨率: 200.0μA 档为 0.1uA, 2mA 档为 0.001mA 20mA 档为 0.01mA 精度: ± (2%读值+2 个字)	
测试时间	(0.0, 0.3 ~ 999.9)s 0=连续测试	
间隔时间	(0.0 ~ 999.9)s 0=间隔时间关	
上升时间	(0.0 ~ 999.9)s 0=电压上升时间关	