

名称：程控多标准泄漏电流测试仪

型号：CS9975L-2K/ CS9975L-3K/ CS9975L-4K

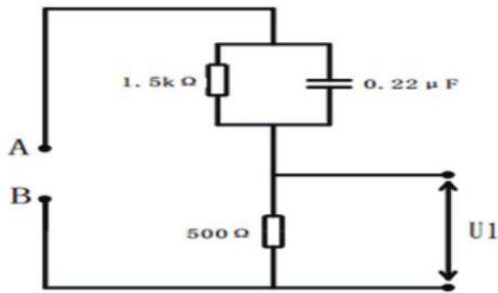
厂商：南京长盛



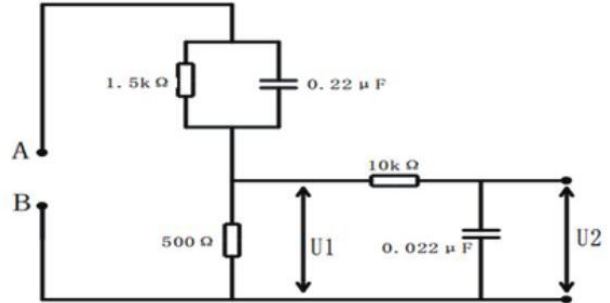
注：参数可根据
客户要求定制

性能特点

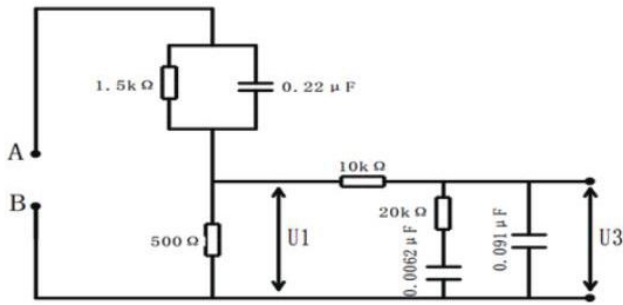
● 本系列测试仪提供6种MD模拟人体网络：



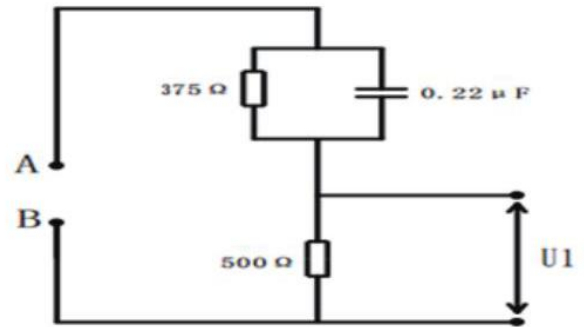
MD-A



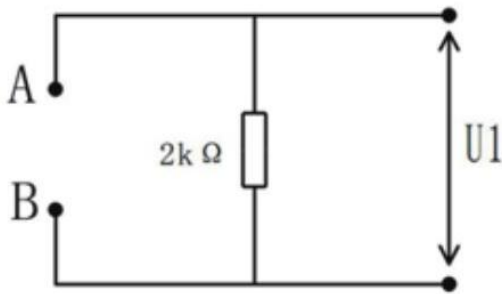
MD-B



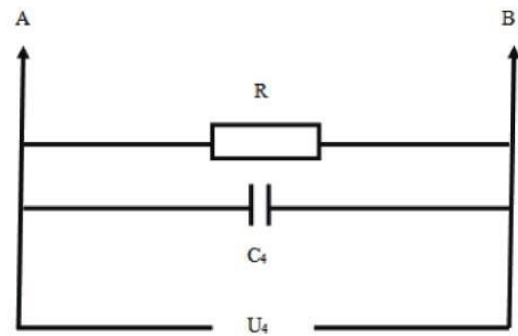
MD-C



MD-D



MD-E



MD-F

- MD- A符合的标准：GB/T12113-2003(IEC60990：1999)、GB4793.1-2007(IEC61010-1：2001)
- MD- B符合的标准：GB/T12113-2003(IEC60990：1999)、GB4793.1-2007(IEC61010-1：2001)、GB4706.1-2005(IEC60335-1：2004)、GB4943.1-2011(IEC60950-1：2005)、GB8898-2011(IEC60065：2005)、GB7000.1-2015(IEC60598-1：2014)
- MD- C符合的标准：GB/T12113-2003(IEC60990：1999)、GB7000.1-2015(IEC60598-1：2014)
- MD- D符合的标准：GB4793.1-2007(IEC61010-1：2001)
- MD- E符合的标准：GB4943.1-2011(IEC60950-1：2005)、GB4793.1-2007(IEC61010-1：2001)、
- MD- F符合的标准：GB7000.1-2015(IEC60598-1：2014)
- 支持RS232/RS485，PLC,USB等多种通信接口。

技术参数

型号	CS9975L-2K	CS9975L-3K	CS9975L-4K
输出容量	2000VA	3000VA	4000VA
输入特性	单相 50Hz 110/220Vac ±10%		
输出电压设定	30.0V ~ 300.0V 解析度：0.1V/Step		
电流上限设定	范围：0.1μA ~ 20.00mA		
电流下限设定	范围：0.0μA ~ 20.00mA		
检波方式	DC/AC/AC+DC/AC Peak		
电压表	(30.0-300.0)V 解析度：0.1 V 精度：± (2%读值+2V)		
电流表	0.0uA-20.00mA		
	分辨率：200.0μA 档为 0.1uA，2mA 档为 0.001mA 20mA 档为 0.01mA 精度：± (2%读值+2 个字)		
测试时间	(0.0 , 0.3 ~ 999.9)s 0=连续测试		
间隔时间	(0.0 ~ 999.9)s 0=间隔时间关		
上升时间	(0.0 ~ 999.9)s 0=电压上升时间关		