

可靠、精确、快速—全面性的接地系统检测

C.A 6472 → “全功能” 接地系统测试仪

- 涵盖所有类型的接地电阻测量方法：
三极法/四极法、四极选择性法、双钳表法以及最新的输电线路杆塔接地电阻测试（搭配C.A 6474，可测量杆塔脚自然接地体的接地电阻）
- 土壤电阻率测量：同时支持等距法（温拿 Wenner 法）和非等距法（施伦贝格 Schlumberger 法）
- 接地极间耦合测量
- 跨步电压（地面电位）测量
- 电气联结完整性测量（接触电阻测量）

C.A 6472 → “高性能” 的表现

- 可设定多点测量频率（41至5kHz），并具自动扫频测量接地电阻随频率变化曲线，有效分析接地系统的接地工艺及接雷特性
- 大范围量程，自动切换最佳分辨率
- 抗扰性强，可屏蔽外部干扰电压达 60 Vpeak
- 自动计算土壤电阻率与接地极间耦合系数
- 具有测量数据记录功能（可储存512组测量数据）及通讯接口
- 搭配 C.A 6474 可对输电线路杆塔、通信杆塔等进行整体性接地电阻测量与分析

带避雷线
输电线路杆塔
整体接地电阻的
最新测量方案

无需断开
任何接地线！



**C.A 6474
“Pylon Box”**



C.A 6472

C.A 6472 特点 全新的测试概念

C.A6472集成了所有接地系统测试时所需的功能；当搭配C.A6474时，更可对所有不同类型的杆塔，进行完整的接地电阻系统检测。独特的大量程测试频率范围（从41至5078Hz），可对接地系统频率特性进行分析。在使用高频测试信号的测量中，可模拟出被测接地系统在遭遇雷击时（5~30kHz）的阻值，分析被测接地系统的高频接地电阻特性。

两种简单易学的操作模式

自动模式（使用 128Hz 测试频率）：

- 经由功能切换旋转开关选定测量功能
- 按下“开始/停止”按键，一键测量
- 直接读数

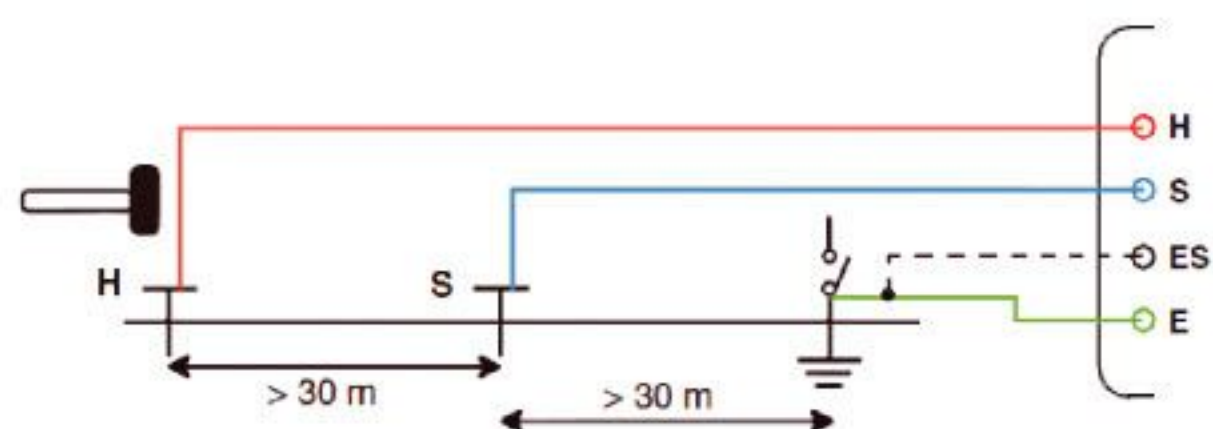
专家模式

用户可以自行设置测量参数（如测试频率、自动扫频范围、H与S辅助接地极之间的电压测量等），以获得比自动测量模式更多的测量数据及信息，以便协助测试人员更加精确地判定测量的结果。



接地系统测量功能与应用

接地电阻测量 - 三极法、四极法



使用三极法时：不连接黑色测试线（ES 端子不接线）

四极法：

特别适合用于测量较低的接地电阻值；其亦有较佳的分辨率（10倍于三极法），并可测得更为精确的测量数据。

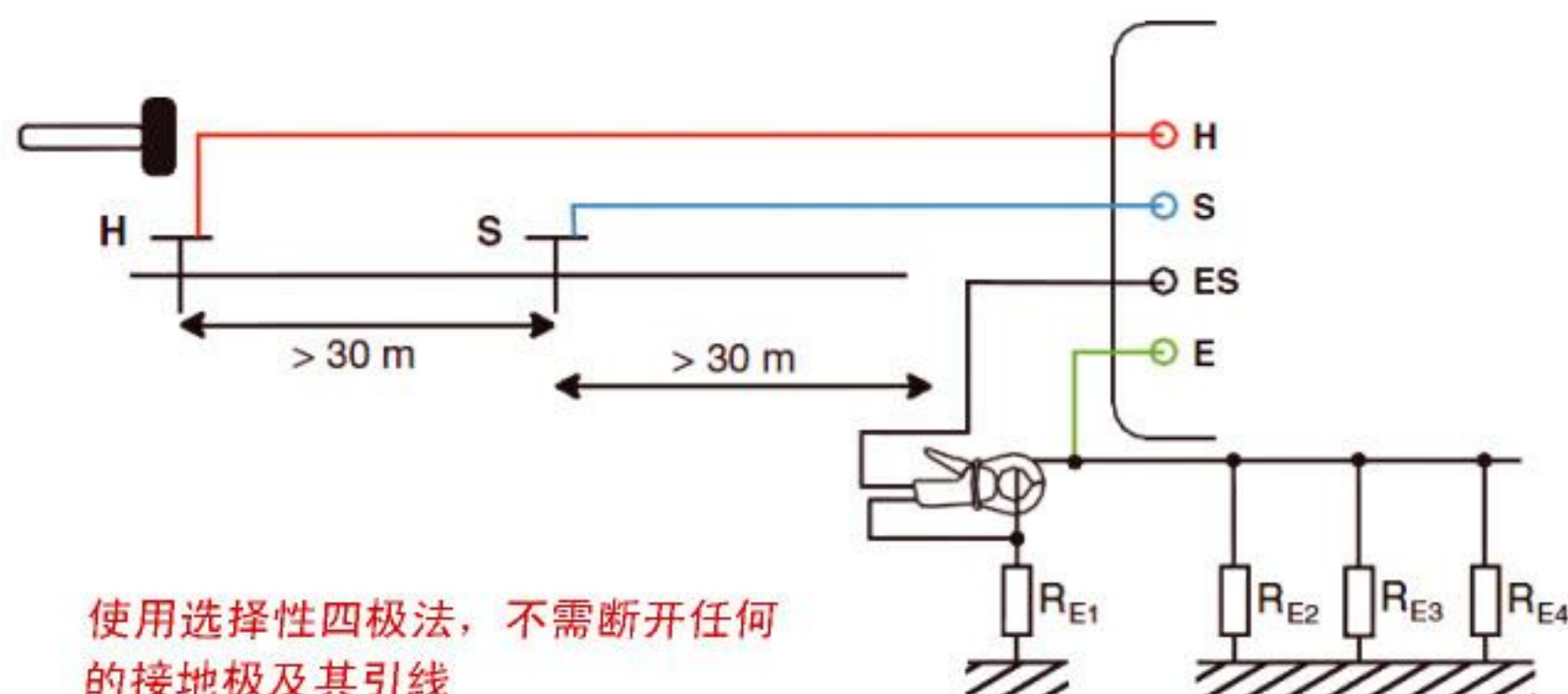
三极法：

即为传统的“电位降法”，通过设置辅助接地极RS和RH来测量待测接地极的接地电阻。C.A6472可同时测量、显示辅助电位极RS和电流极RH的电阻值，及测试现场存在的干扰电压；在存在干扰电压的测试环境下，仍能确保测量结果的准确性。在非常恶劣的测量环境下，在辅助极电阻不大于100kΩ，干扰电压峰值不大于60V的情况下，C.A6472仍能保证测量结果的准确性。

接地电阻测量 - 选择性四极法（需打辅助接地极 + 电流钳）

在多点并联接地导体（接地极）的接地系统中，可配合电流钳（标配型号C182电流钳，另可选购型号MN82电流钳）来进行“选择性四极法”测量。

选择性四极法的基本原理仍是“电位降法”，但是使用了特制规格、型号的电钳，直接测量流经“待测接地极”的测试电流值。经由测量得出的参考电位及流经“待测接地极”的电流值，计算出“待测接地极”的接地电阻值。



使用选择性四极法，不需断开任何的接地极及其引线

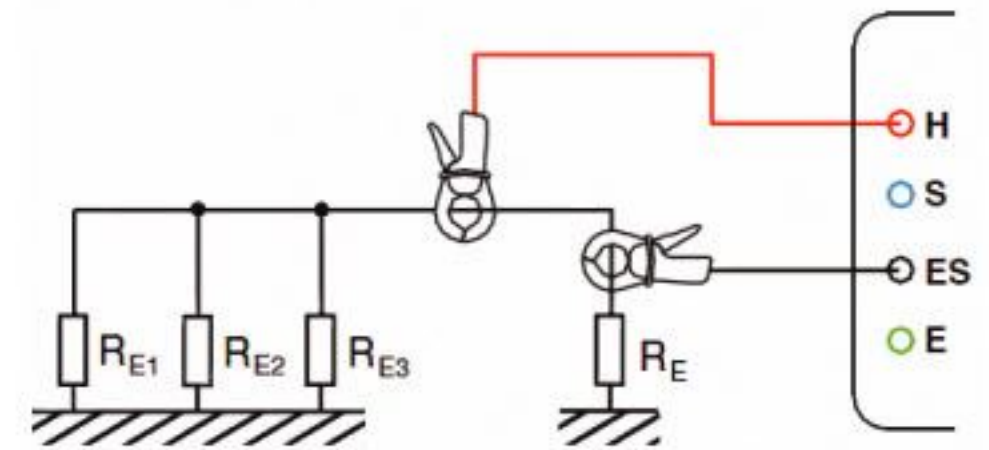


经由选择性四极法测量多点并连接地系统时，从测试原理来看，各个接地极的接地电阻值测量值不受其他并连接地极的并联影响。如要计算接地系统整体性的接地电阻时，则需透过计算来考量所有接地极的并联效应。

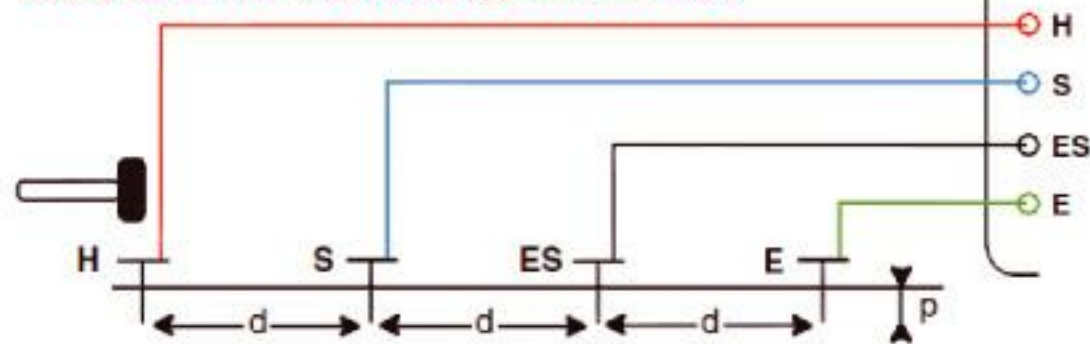
“选择性四级法”可在不断开接地线的情况下进行接地电阻测量，节约了大量的测量时间成本，并同时能确保接地电阻测量的准确性。“选择性四级法”目前在欧美地区已被广泛采用，尤其是在电力系统或其他不可断开接地线的行业应用。

接地回路电阻测量 - 双钳表法（同 C.A6415 原理）

在由多点并连接地组成的接地系统中，C.A 6472 也可通过外接两个钳表来进行接地回路电阻的检测（同 CA6415 测量原理）。这种测试方法使用两个钳表，一个钳表在接地回路中发出测试电压信号（32V/1367Hz），另一个钳表则用于检测接地回路中的测试电流，以此计算出接地回路的电阻值，判断接地电阻是否符合要求，无需设置辅助极、不需断开接地线。



四极等距法（或称温纳Wenner法）



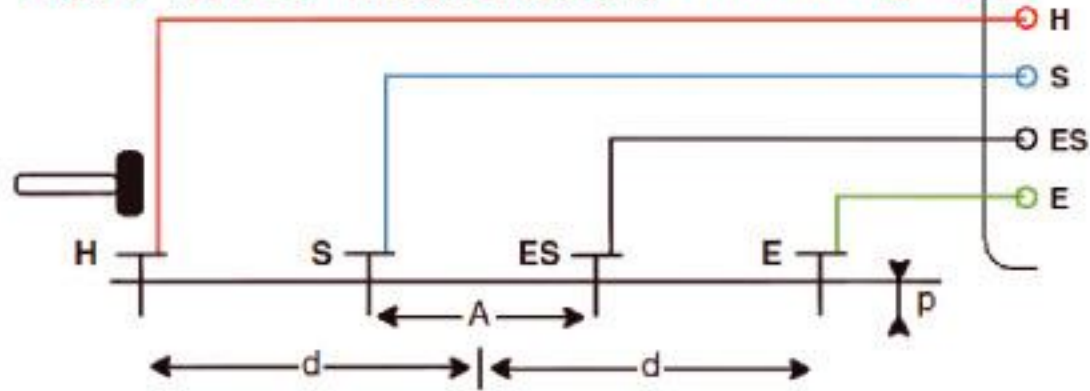
土壤电阻率测量 - 四极等距法/非等距法

当在选择人工接地极的位置时，了解土壤电阻率有助于评估接地环境，并保证所选位置的接地极接地电阻可尽可能的小，以优化工程质量和成本。

C.A 6472同时支持四极等距法（或称温纳Wenner法）及非等距法（或施伦贝格Schlumberger法），测试人员只需输入设置辅助极之间的距离，即可自动测量、计算、及显示土壤电阻率（ ρ ）。

同时，CA6472可测量辅助极的电阻值： R_E , R_{ES} , R_S 和 R_H 。

四极非等距法（或称施伦贝格Schlumberger法）



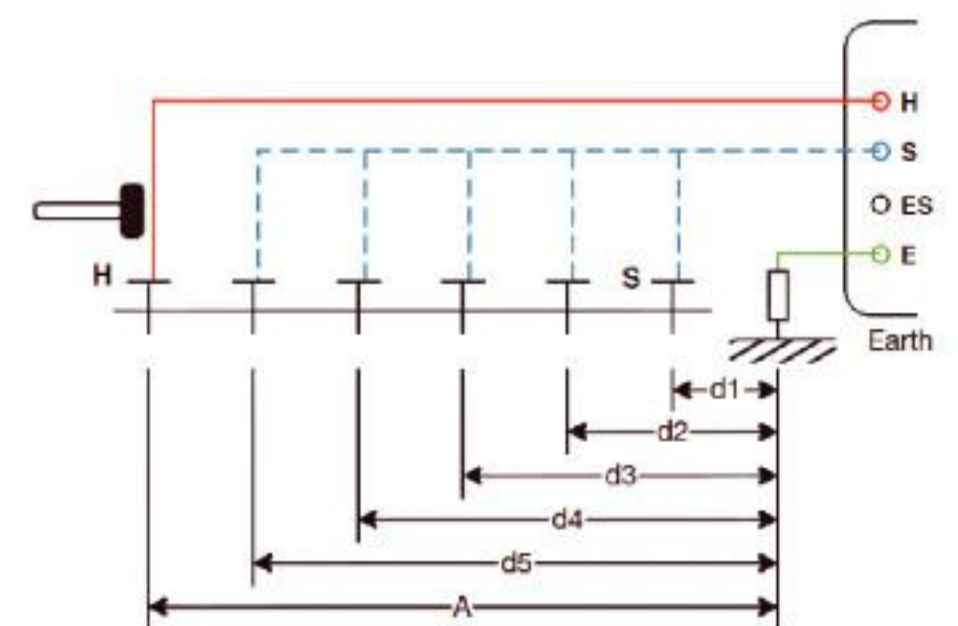
接地极间耦合测量

为了评估两个互不连接的接地极（导体）之间的互相影响，可测量接地极间耦合来加以确认。测试人员需进行三次测量动作（使用三极法测的两接地极的接地电阻 - R_1 及 R_2 ，再使用二极法测量他们之间的电阻 - R_{1-2} ），完成之后 C.A 6472 会自动计算接地耦合电阻值 $R_C = (R_1 + R_2 - R_{1-2}) / 2$ （如需法国电力公司的应用案例，请与我们联系）

地面电位（跨步电位）测量

接地极的地面电位测量，即是测量离开“接地极”不同距离（ d ）的地面电位值。经由地面电位的测量，可计算出跨步电位的理论值，评估当发生事故时，是否会对人身或牲畜造成生命威胁。

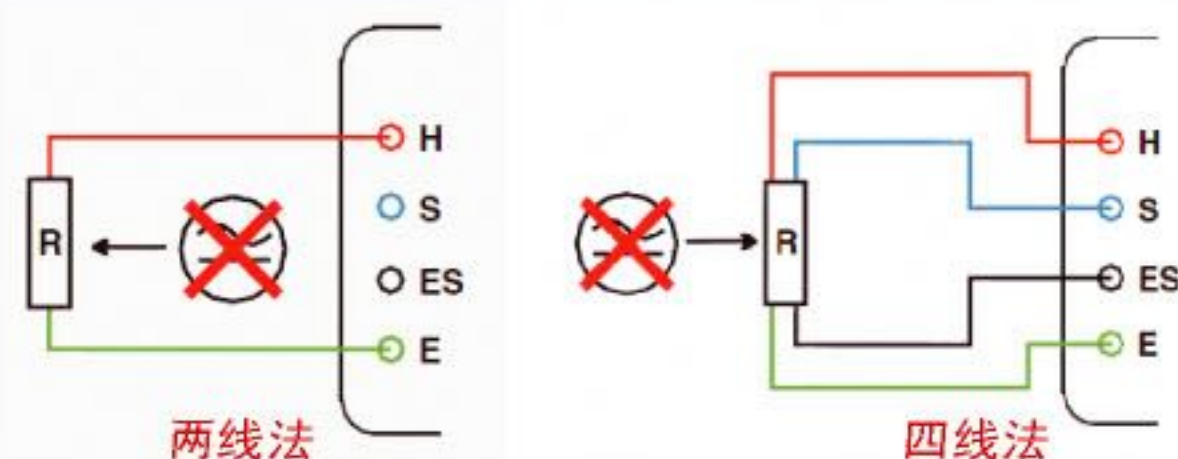
如右图示意，经由在不同距离 d_1 、 d_2 ... 的电位测量，可了解接地极周边场区地面电位的变化情况。



接地装置的电气完整性测试（2线或4线法）

用以检测接地引下线（应接地部位与接地极之间的导体）的电气完整性是否良好（即检测电气联接的接触电阻）：

- 测量接地线的电阻值
- 测量接地线与接地极之间的焊接导通性
- 并连接地装置的电气联接状况



C.A6472 + C.A6474 → 有“避雷线”架空输电线路杆塔的接地电阻测量应用

一般的高压输电线路杆塔，沿全线基本都会架设“避雷线”，并将其引下到塔杆的接地装置；当有闪电击中避雷线（架空地线）时，雷击电流会通过杆塔的接地装置导泄入地。

如果杆塔的接地装置未按规范施工，或接地条件不好，接地电阻过大，便会在塔杆的引下线处产生很高的反击电压，威胁到输电线路的完全、和稳定运行。

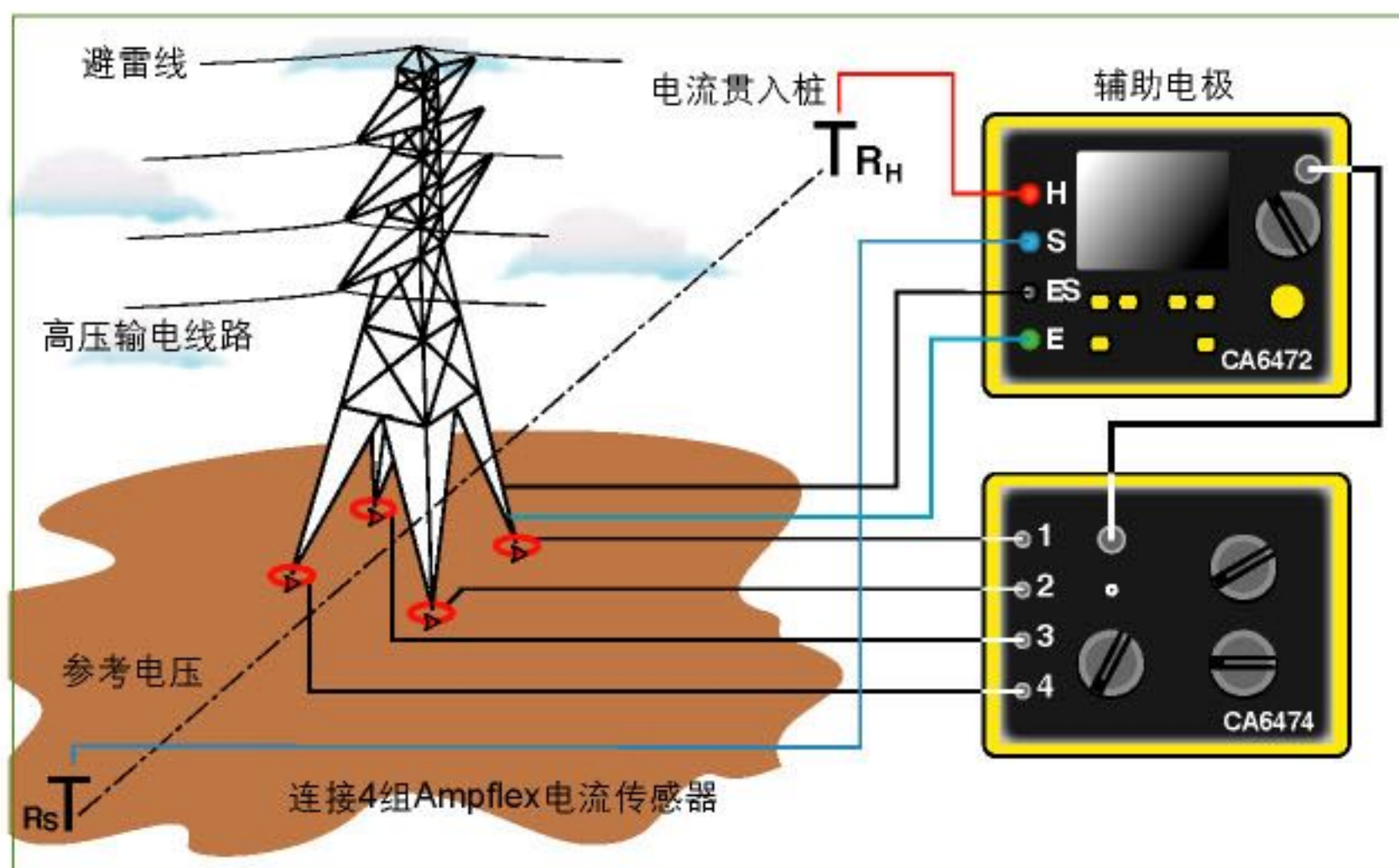
无需断开任何
接地引线，快速、精确
测量接地电阻值！

由于在同一架空输电线路上的所有杆塔皆连接了避雷线，所以可视为所有杆塔的接地电阻，在输电线路系统中为并联的。依据电力行业标准 DL/T 884-2004（杆塔工频接地电阻测量）测量杆塔工频接地电阻的一般性规定，“…宜采用三极法。对新建杆塔接地装置的验收应采用三极法测量。…”，就意味着必须全部断开避雷线与杆塔塔身的连接（解开螺栓或焊开相关的电气连接），才能使用三极法来测量杆塔的接地电阻；其相关的程序、操作不但具有一定的危险性，并且相当耗时。

法国CA公司依据法国电力公司（EDF）的测量需求，研发出最新的输电线路杆塔“整体性接地电阻”测试方案。配合使用C.A6472接地电阻测试仪及C.A6474（Pylon Box）矢量处理单元，对杆塔的新建验收、日常维护、及接地电阻预防性检查等工作，可在不断开避雷线与输电杆塔连接的情况下，精确、快速的测量杆塔的整体性接地电阻（包含“人工接地体”及“铁塔和钢筋混凝土杆”的自然接地效应）。

测量原理：选择性四极法

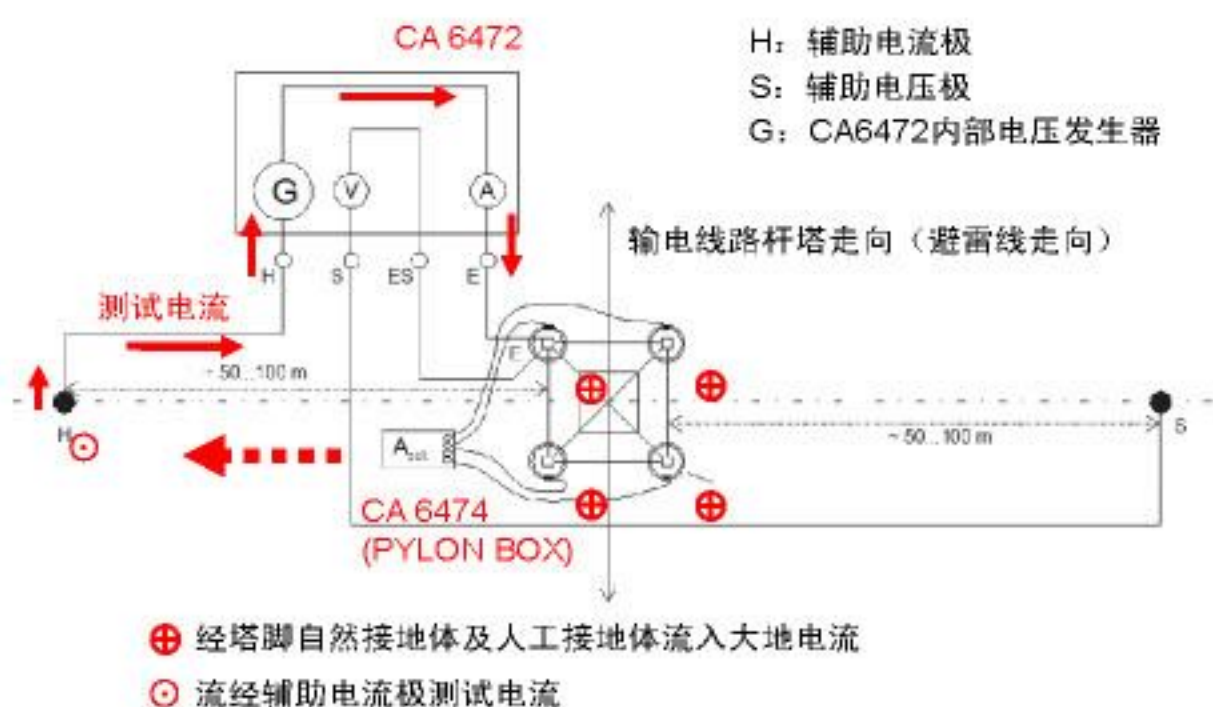
C.A6472 + C.A6474 测量解决方案的原理，即是如前页所述的“选择性四极法”（同三极法测量原理 + 电流钳），不过，是将传统的电磁转换原理的电流钳换成了AmpFlex 柔性电流钳（ROWGOSKI 原理）。



在沿输电线路走向的垂直方向两侧，分别安置辅助电流极 H 及电压极 S（减小输电线路的电磁干扰），距离大于50m。将 Ampflex 柔性电流钳分别安置于待测杆塔的4个塔脚，并连接至C.A6474；C.A6474和C.A6472之间使用专用通讯缆线连接。将C.A6472的“E”和“ES”端子连接至塔身（位于AmpFlex 电流钳上方）；当测量进行时，测试电流导入塔身，经4个塔脚流入其下部的“自然+人工接地体”。通过4个安置于塔脚的Ampflex 柔性电流钳，可采集到流经各塔脚的电流，即可计算出各塔脚的接地电阻值，及杆塔整体的接地电阻值（即4个塔脚接地电阻的并联值）。

如果将 AmpFlex 柔性电流钳置于连接至塔身的“E/ES”端子夹钳上方，则可测量到向上流经“避雷线”接点的电流，以此检测避雷线与杆塔塔身的电气连接接触电阻是否良好。另外，使用扫描频率测试（自动扫频步进测试，最高达5kHz），可用测量、分析输电杆塔高频（接雷时）的接地电阻特性（冲击接地电阻）。

可屏蔽外部干扰电压，最高可达60Vpeak。



与“钳表法”测量方法（使用钳形接地电阻测试仪）的比较：

在电力行业标准“DL/T 884-2004塔杆工频接地电阻测量”中，同时列举了三极法及钳表法（如法国CA公司的 C.A 6412/C.A6415产品）两种方式。

在电力行业的实际应用中，C.A6415的确满足了快速检测的需求。但“钳表法”除了有一定的使用条件外，在进行测量时，只能保留一根接地线与杆塔塔身相连，其余接地线仍应全部断开，并用金属线将断开的接地线与被保留的接地线并联，将杆塔接地装置作为整体测量。

需再强调的是，“钳表法”所测得的电阻为：被测杆塔接地装置电阻、杆塔塔身和避雷线电阻、及临近两侧杆塔阶梯回路的并联电阻的总和，是一个回路电阻值，而非杆塔接地装置的实际接地电阻值；必要时，仍需使用三极法进行比对测量。如果检测人员未遵守相关测量步骤，未检查被测杆塔接地线的电气连接情况，甚至不熟悉“钳表法”的测量原理，可能测出的电阻值是“未含被测杆塔接地电阻”的其他回路阻值。



Abb. 2. Selektive Erdungsmessung eines Mastes mittels Rogowski-Spule

使用CA 6472 + CA 6474的优势：

- 无需断开任何地线，安全、省时！
- 精确测量架空输电杆塔各个塔脚的自然+人工接地体的接地电阻
- 可测量输电杆塔高频（5kHz）接地电阻值
- 可检测杆塔与避雷线电缆的电气连接质量（接触电阻）
- 高抗扰能力

其他类型杆塔应用：

CA6472 + CA6474 同样适用于“无避雷线”输电杆塔（在少雷区中），或是无线电通信基站、移动电话基站、雷达站等，具有类似杆塔结构的整体性接地电阻测量！

配套软件

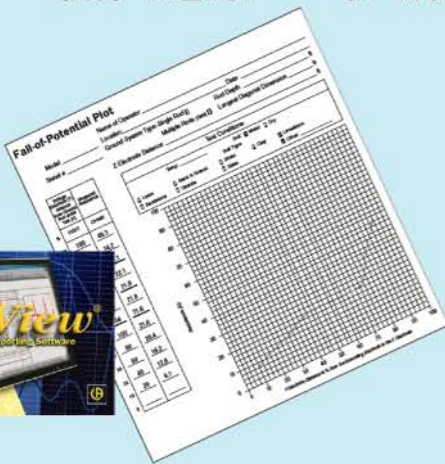
GTT (Ground Tester Transfer) 免费软件

经由GTT(Ground Tester Transfer)软件，可使用PC来组态、远程操作C.A6472（连接光口-USB通讯线）。

GTT软件的三大功能：

- 可快速、简便地组态、设置 CA6272所有测量参数
- 建立通讯连接后，可通过GTT软件进行实时远程操作
- 可将保存在C.A6472中测量数据，导入至PC进行数据分析
- 可将测量数据，转换成DataView软件可读的报表格式

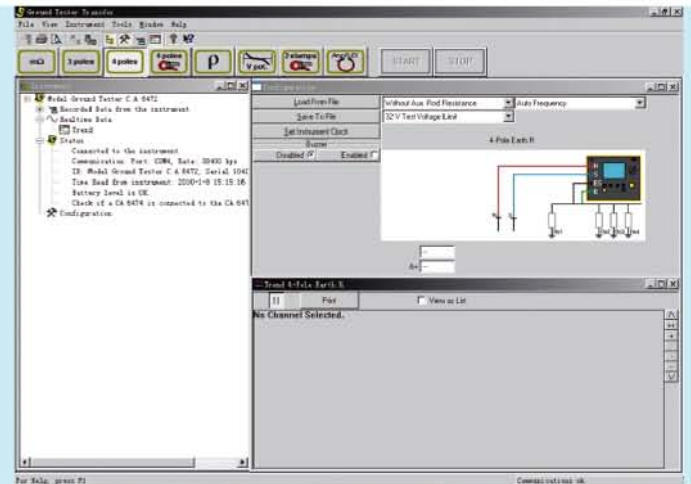
DataView 软件（选购）→ 可生成自定义报表



DataView 软件功能

- 包含GTT软件所有功能
- 显示实时的测试数据与曲线
- 建立完整数据库，并可随时调用
- 下载储存在仪器的测量数据，在PC显示、分析
- 波形与趋势图的显示、局部缩放及数据分析
- 自动生成自定义报表格式，直接打印
- 注册用户免费升级

DataView软件可与法国CA公司其他型号的测试与测量仪器，如C.A8335、C.A6547/6549、C.A6240/6250...等配合使用，支持的产品型号持续增加中！



GTT 软件视窗界面

电气技术指标

	3极法	4极法/ 选择性4极法	双钳法	土壤电阻率	跨步电位	直流电阻	配合C.A6474
量 程	0.01Ω-99.9kΩ	0.001Ω-99.9Ω	0.01Ω-500Ω	0.01kΩ-99.9kΩ	0.01mV-65.00V	0.001Ω-99.9kΩ	0.001Ω-99.99kΩ
分辨率	0.01-100Ω	0.001-10Ω	0.01-1Ω	0.01-100Ω	0.01mV-10mV	2线法:0.01Ω-100Ω 4线法:0.001Ω-10Ω	0.001-10Ω
精 度	±(2%+1字)	±(2%+1字)	±(10%+1字)	±(2%+1字)	±(5%+1字)	±(2%+2字)	±(5%+1字)
无载测试电压	16或32V _{rms}	16或32V _{rms}	16或32V _{rms}	16或32V _{rms}	16或32V _{rms}	±16VDC	16或32V _{rms}
测试频率	41-5,078Hz	41-5,078Hz	自动: 1,367Hz 手动: 1,367Hz, 1,611Hz,1,758Hz	41-128Hz	41-128Hz	DC	41-5,078Hz
耦合测量功能	有	—	—	—	—	—	—
辅助极电阻测量	0.1Ω-100kΩ	0.01Ω-100kΩ	—	—	—	—	0.01Ω-100kΩ
抗扰电压			最大60V峰值				最大60V峰值
测量方法	—	—	—	等距法 或非等距法	—	—	—
测量类型	3线	4线	—	4线	3线	2线或4线法	—
电流测量	—	—	—	—	—	>200mA DC	—

其它参数

存储/通讯	512组 测量数据储存 / 光口-232-USB 通讯线
外型尺寸/重量	272×250×128mm/C.A6472: 3.2kg/C.A6474: 2.3kg
外壳防护等级	IP53
符合安规	CATIV 50V, 符合IEC 61326-1 / IEC 61010 / IEC 61557-1-4-5

订 购

● C.A6472接地电阻测试仪

.....P01.1265.04

标配: 电源适配器+充电器电源线, 5国语言用户手册(配光盘),
数据输出软件+USB/可选通讯电缆和C182电流钳。

附 件

- 100米接地电阻测量套件P01.1020.24
- 150米接地电阻测量套件P01.1020.25
- C.A647X导通性测量工具(mΩ position)P01.1020.37
- MN82电流钳(直径20mm, C.A6474专用)P01.1020.52
- 点烟器接口电池充电器P01.1020.36
- Dataview PC软件P01.1020.06
- 光口/RS232通讯电缆P01.2952.52



● C.A6474杆塔接地测量单元(PYLON BOX)

.....P01.1265.10



标配: 1 x C.A 6472 与C.A 6474 连接线缆、6 x 15 米BNC/BNC电
缆、4 x 5 米AmpFLEX 电流传感器、1 x 12 个AmpFLEX色环、2 x
带安全接口线缆(绿色5 米, 黑色5 米)、5 x 铲形接线片/香蕉插
头(Φ4mm) 转接头、3 x 固定夹钳、1 x 校验环、用户手册