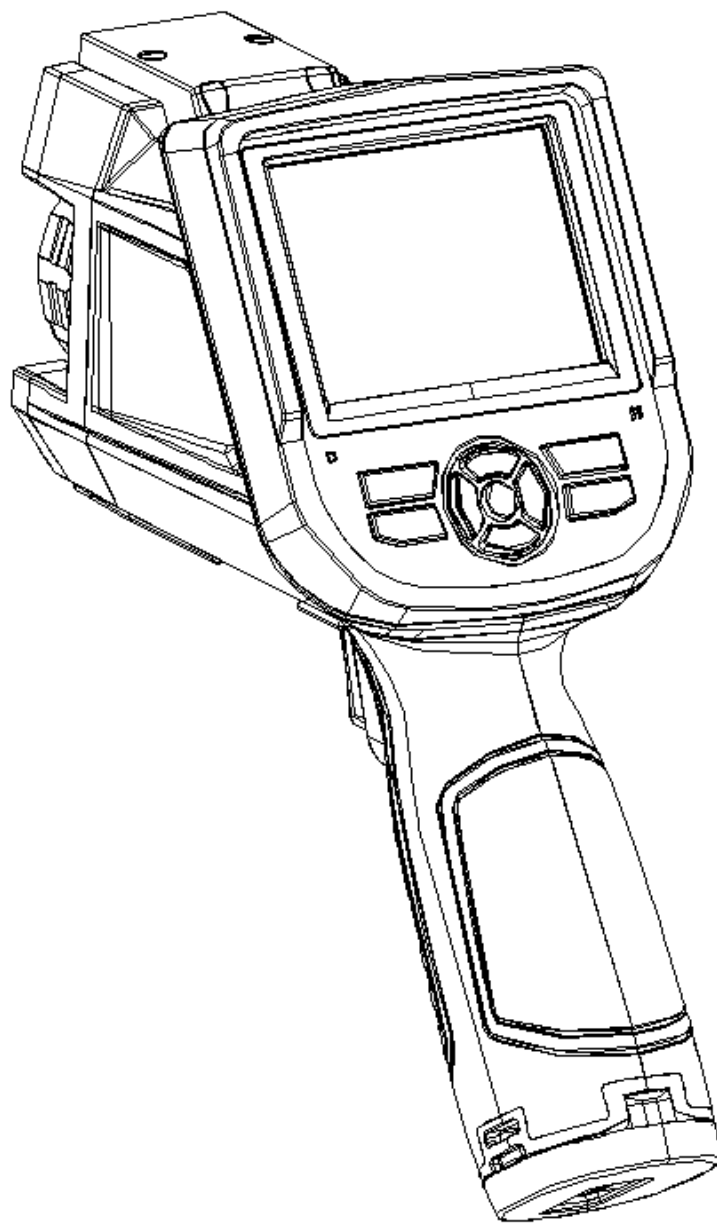


红外热成像仪

C.A 72

C.A 75



中文

用户手册

 **CHAUVIN<sup>®</sup>  
ARNOUX**  
CHAUVIN ARNOUX GROUP

# ! 警告、小心和注意

## 定义

- ! **警告** 代表可能导致人身伤害或死亡的危险情况或行为。
- ! **小心** 代表可能导致热像仪受损或数据永久丢失的情况或行为。
- ! **注意** 代表对用户有用的提示信息。

## 重要信息 – 使用仪器前请阅读

- ! **警告** – 本仪器内置激光发射器，**切勿** 凝视激光束。 **激光规格为 635 nm, 0.9mW, 二级。**
- ! **小心** – 因热像仪使用非常灵敏的热感应器，因此在任何情况下（开机或关机）不得将镜头直接对准强烈幅射源（如太阳、激光束直射或反射等），否则将对热像仪造成**永久性损害!**
- ! **小心** - 运输期间必须使用原配包装箱，使用和运输过程中请勿强烈摇晃或碰撞热像仪。
- ! **小心** - 热像仪储存时建议使用原配包装箱，并放置在阴凉干燥，通风无强烈电磁场的环境中。
- ! **小心** - 避免油渍及各种化学物质沾污镜头表面及损伤表面。使用完毕后，请盖上镜头盖。
- ! **小心** - 为了防止数据丢失的潜在危险，请经常将数据复制（后备）于计算机中。
- ! **注意** - 在精确读取数据前，热像仪可能需要 3-5 分钟的预热过程。
- ! **注意** - 每一台热像仪出厂时都进行过温度校正，建议每年进行温度校正。
- ! **小心** - 请勿擅自打开机壳或进行改装，维修事宜仅可由本公司授权人员进行。

# 目 录

|                            |           |
|----------------------------|-----------|
| <b>! 警告、小心和注意 .....</b>    | <b>2</b>  |
| <b>1 简介 .....</b>          | <b>5</b>  |
| 1.1 标准配置.....              | 7         |
| 1.2 可选配置.....              | 7         |
| <b>2 热像仪简介 .....</b>       | <b>8</b>  |
| 2.1 功能键.....               | 8         |
| 2.2 接口.....                | 11        |
| <b>3 基本操作.....</b>         | <b>12</b> |
| 3.1 电池安装及更换.....           | 12        |
| 3.1.1 电池装卸.....            | 12        |
| 3.1.2 更换电池.....            | 13        |
| 3.2 电池安全使用常识.....          | 14        |
| 3.3 快速入门.....              | 14        |
| 3.3.1 获取热像.....            | 14        |
| 3.3.2 温度测量.....            | 15        |
| 3.3.3 存储热像.....            | 16        |
| 3.3.4 回放热像.....            | 16        |
| 3.3.5 存储信息导出.....          | 17        |
| 3.3.6 液晶屏设置.....           | 17        |
| 3.3.7 菜单操作说明.....          | 17        |
| <b>4 操作指南.....</b>         | <b>18</b> |
| 4.1 操作界面描述.....            | 18        |
| 4.1.1 红外热像仪工作状态屏幕图形界面..... | 18        |
| 4.1.2 浮动条形界面.....          | 19        |
| 4.1.3 主菜单界面.....           | 20        |
| 4.1.4 子菜单界面.....           | 20        |
| 4.2 测温对象添加.....            | 21        |
| 4.3 录像.....                | 21        |
| 4.4 拍照.....                | 22        |
| 4.5 预览.....                | 22        |
| 4.6 设置.....                | 23        |
| 4.6.1 通用设置.....            | 23        |
| 4.6.2 测温设置.....            | 26        |
| 4.6.3 测温修正.....            | 27        |
| 4.6.4 图像设置.....            | 28        |
| 4.6.5 网络设置.....            | 31        |
| 4.6.6 TF卡管理.....           | 31        |

|             |                      |                                     |
|-------------|----------------------|-------------------------------------|
| 4.6.7       | 拍照设置.....            | 33                                  |
| 4.6.8       | 系统设置.....            | 34                                  |
| 4.7         | 文件管理.....            | 37                                  |
| 4.7.1       | 回放.....              | 37                                  |
| 4.7.2       | 蓝牙传输.....            | 38                                  |
| 4.7.3       | 删除.....              | 39                                  |
| <b>5</b>    | <b>网页操作.....</b>     | <b>40</b>                           |
| 5.1         | 网页登陆.....            | 40                                  |
| 5.2         | 监视界面.....            | 41                                  |
| 5.3         | 网页功能操作.....          | 41                                  |
| 5.3.1       | 系统参数配置.....          | 42                                  |
| 5.3.2       | 拍照设置.....            | 43                                  |
| 5.3.3       | 图像设置.....            | 43                                  |
| 5.3.4       | 测温参数.....            | 44                                  |
| 5.3.5       | 网络参数.....            | 44                                  |
| 5.3.6       | 本地参数配置.....          | 45                                  |
| 5.3.7       | 系统维护.....            | 45                                  |
| <b>6</b>    | <b>技术规格.....</b>     | <b>47</b>                           |
| <b>7</b>    | <b>常见故障对策.....</b>   | <b>49</b>                           |
| <b>附录 A</b> | <b>.....</b>         | <b>50</b>                           |
|             | 常用材料的比辐射率（仅供参考）..... | 50                                  |
| <b>附录 B</b> | <b>.....</b>         | <b>Error! Bookmark not defined.</b> |
|             | 出厂设置参数表.....         | <b>Error! Bookmark not defined.</b> |

# 1 简介

感谢您选择法国 CA 公司的 C.A 72, C.A 75 系列手持式红外热像仪。

## 型号识别

C.A 72 热像仪采用 25um 160\*120 探测器, 测温范围-20°C~+350°C

C.A 75 热像仪采用 25um 384\*288 探测器, 测温范围-20°C~+600°C

## 功能

C.A 72 – C.A 75 包含以下功能:

11 种色标可选择

11 种语言可选择

2、4 倍数字变焦

5 个可移动点测量

5 个区域测温

2 条线测温

快捷键自定义

蓝牙功能

节电模式

LCD 亮度调节

视频输出-NTSC 或 PAL 制

网络设置

时间/日期设置

恢复出厂设置

TF 卡卸载、格式化

TF 卡抓图、录像存储

抓图语音或文本注释

抓图连拍

报警抓图

报警录像

等温功能

测温设置

内置常见材料比辐射率选择表

CMOS 可见光图像和储存

红外与可见光图像融合

融合高低温

## 升级选项

C.A 72、C.A 75 均可升级使用长焦或广角镜头；

C.A 72、C.A 75 均可升级使用高温扩展镜头，提高高温测温范围。

## 主要应用：

### 预防性维护

- 电力工业：输电线、电力设备热状态检查，故障缺陷诊断。
- 电气系统：在电路过载发生之前预先识别。
- 机械系统：减少停机时间和防止故障。

### 建筑科学

- 屋顶：快速高效地探测和查出渗水现象。
- 建筑结构：对商用楼和住宅楼进行红外能量评估调查。
- 潮湿探测：找到潮湿和发霉的根源。
- 修复：评估补救措施，确保区域完全干燥。

### 其他应用

- 钢铁工业：炼钢、轧钢过程的监控，热风炉破损的诊断，出炉板胚温度检测等。
- 消防：森林防火及潜在火源寻找，特种材料自燃预防检测，电气防火安全检测。
- 医学：人体体表温度检测及温度场分布分析。
- 石化工业：输油管道状态检查，物料界面的检测，热泄漏及保温结构、动力设备状况的检测等。

## 1.1 标准配置

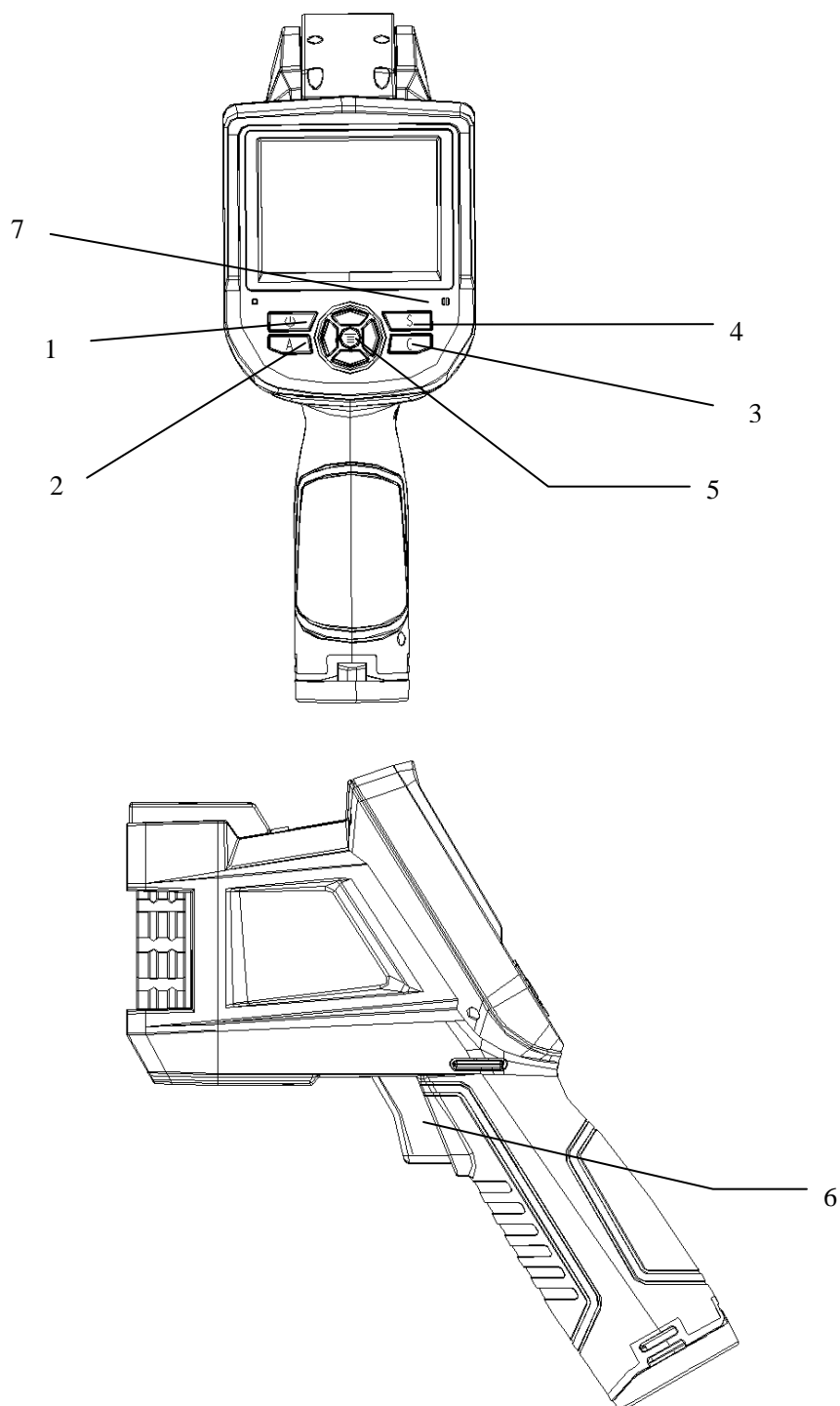
- 红外热像仪（扶手带）
- 携带箱
- 视频输出线
- 锂电池（2）
- 锂电池充电器
- 镜头盖
- 用户手册、报表分析系统光盘
- TF 卡（8G）
- TF 读卡器
- USB 线

## 1.2 可选配置

- 0.5 倍镜广角扩展镜头
- 2 倍镜长焦扩展镜头
- 高温扩展镜头
- 眼罩
- 电源适配器（含电源线）
- 欧规插头
- 英规插头
- 澳规插头

## 2 热像仪简介

### 2.1 功能键





### [1] 电源开关

用于热像仪的开启和关闭。按此开关超过三秒，启动/关闭热像仪。

**! 注意：**关机后，再次开机建议至少等待十秒钟，以确保热像仪的安全。

### [2] 选择/自动键（标记 A）

标记 A 的按键有以下三种功能。

a) 第一个功能是修改选定的参数。通过快速的按下（小于 2 秒）和松开按钮执行该功能，修改选定的参数。以后每按压一次该键可选择下一个参数，被选中的参数将以黄色标记。该功能包括：

- **测温点、线和区域**

点、线和区域- 从上往下切换在界面上添加的点、线和区域。按菜单键会弹出属性框，按“C”键可删除选择的测温对象。

- **色标**

选中色标时，按上下键切换可选择的色标。被选择的色标大约三秒后成为当前图像的色标，并作为下次开机的默认色标。

- **色标上下限值**

选中色标上下限时，按左右键增减色标条上下限温度范围；按上下键，平移色标对应的温度区间。如果在自动模式下修改其中任何一个参数将变为手动模式。

b) 第二个功能是强制调零。按 A 键 5 秒以上，热像仪将自动校正以获得精确的测量。

c) 第三个功能是蓝牙传输图片。开启蓝牙，选中要传输的图片，短按 A 键提示发送。

### [3] 取消/可见光键（标记 C）

- 菜单模式时，按该键取消当前的菜单操作。
- 图像冻结或回放时，按该键将回到活动模式。
- 在非菜单和参数修改模式下，按该键将在热像、可见光图像和融合间进行切换。
- 当选中测量参数时，如测量点，按该键将删除该测量参数。

**[4] 冻结/保存键（标记 S）**

用来冻结或保存图像。按一次该键将冻结图像，按取消键将返回到活动模式，按 2 次该键保存图像，若语音注释功能或文本注释功能开启，将弹出注释对话框。在文件管理中，选中其中的图片或录像，按 S 键提示是否删除该项。

**[5] 菜单/确认键**

包括上、下、左、右和菜单/确认（中间）键。在不同操作模式下具有不同的功能。

在菜单模式，用于菜单选择，上下键用于同级菜单操作。没子菜单时，左右键用于选项切换；有子菜单时，右键用于进入下一级菜单操作。确认（中间）键用于确认选择并返回上一级。

在选中测温点时，按菜单键弹出属性对话框，按四个方向键移动点位置。

在选中测温线时，按确认键弹出属性对话框。按 S 键进行线位置或长度的切换，按四个方向键进行线位置移动或长度改变。

在选中测温区域时，按确认键弹出属性对话框。按 S 键进行区域位置或大小的切换，按四个方向键进行区域位置移动或区域大小改变。

上、下、左、右键还能定义成快捷键，具体请看扳机键的定义。

**[6] 扳机/快捷键**

扳机键作为自定义快捷键，可定义为以下功能：

激光 - 按下此键开启激光，放开关闭激光。

照明 - 按下此键开启照明灯，在按此键关闭照明灯。

测温点、测温区域 - 按一下增加测温点或区域，再按一下删除测温点或区域。

抓图、录像 - 按一下保存图像或开始录像。

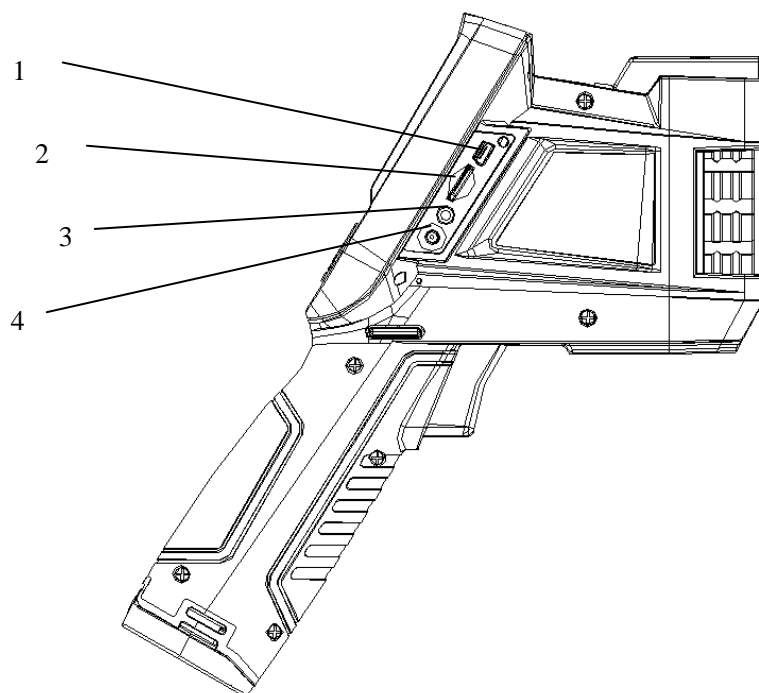
放大、缩小 - 按一下红外图像放大或缩小。

LCD 亮度增加、减小 - 按一下 LCD 亮度增加或减小。

**[7] 麦克风**

用于保存图像时进行语音注释。

## 2.2 接口



### **[1] USB 转 RJ45 输出接口**

此接口通过 USB 转 RJ45 可以连接网络。

### **[2] TF 卡槽**

使用标准 TF 卡，如随机配置的 8G 容量 TF 卡，用于仪器升级及保存图像。

### **[3] 视频输出**

用于视频输出。

### **[4] 电源接口**

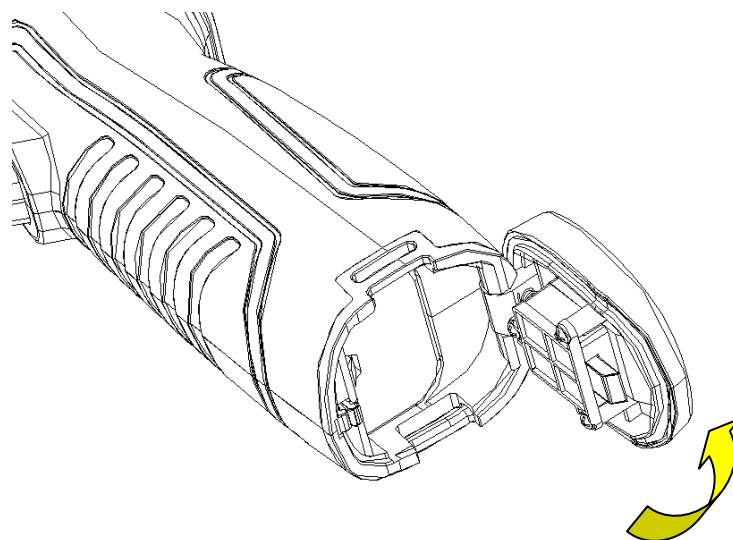
外接电源输入接口，电源要求为 DC12V，中心插头为正极。

## 3 基本操作

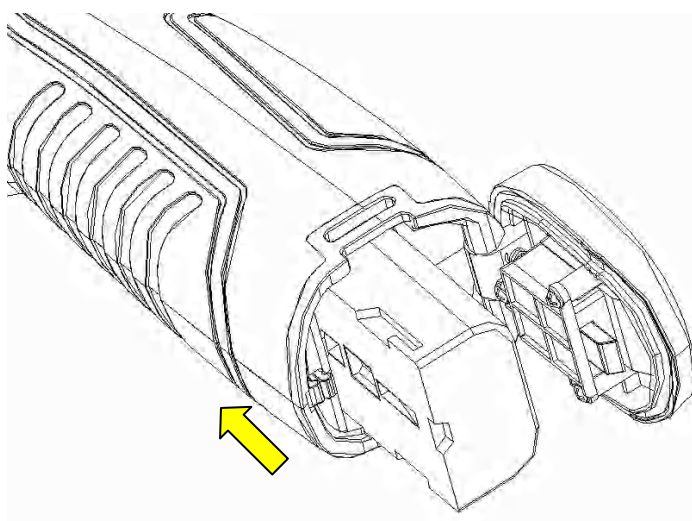
### 3.1 电池安装及更换

#### 3.1.1 电池装卸

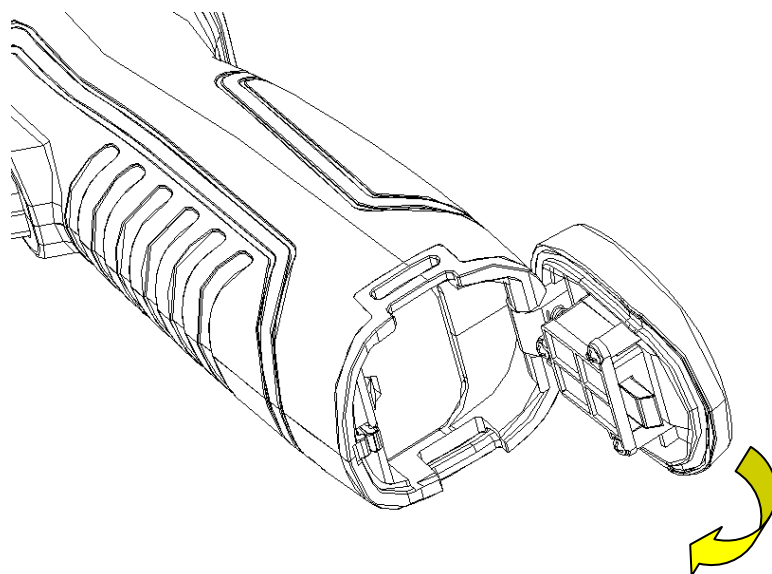
电池仓在仪器手柄内。推动电池盖底部的推钮，扳开电池扣后即可装卸电池。



插入电池时，请注意电池带触点的一端先插进电池仓。



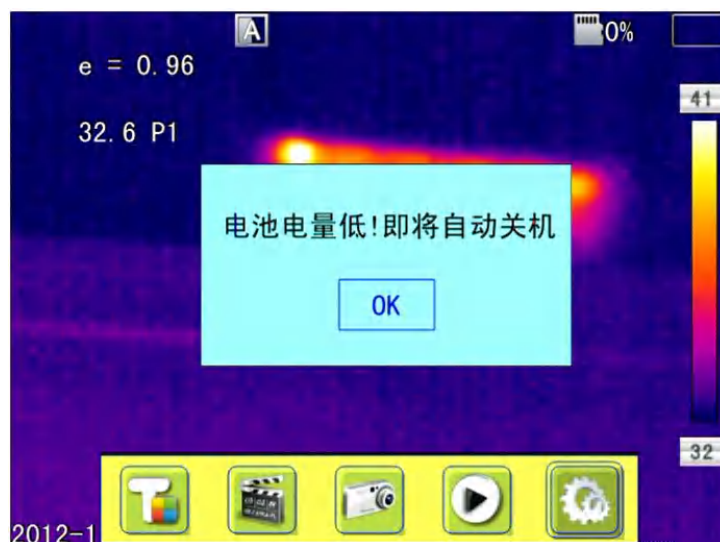
将电池盖合上，听到“啪”一声后，就可使用仪器。



**！注意：**仪器应使用标准配置的电池，否则可能因电池尺寸和电压不正确，而损坏仪器的机械或电气性能。

### 3.1.2 更换电池

当电池显示为空并且闪烁约 1 分 50 秒后，仪器显示低电提示信息，并在约 10 秒后自动关机。



关机提示

此时应更换电池。

## 3.2 电池安全使用常识

- 电池应尽可能保存在-20℃~20℃环境温度下，因电池在储存期间存在少量的自放电现象，为避免电池在储存期间可能产生的过放电而影响电池容量，电池应充满电保存，并每隔一定时间进行一次充电。时间间隔如下：
  - 环境温度为-20℃~20℃，每 6 个月一次；
  - 环境温度为 20℃~45℃，每 3 个月一次；
  - 环境温度为 45℃~60℃，每 1 个月一次。每次充电电量必须大于电池容量的 50%以上。
- 电池应在 0℃~40℃环境温度下充电，在 0℃环境温度下充电会减少电池容量，在 40℃以上充电时可能会使电池温度过高并造成损坏。

### ! 警告:

- ! 请勿拆解、挤压、刺戳电池；
- ! 请勿使电池外部触点短路；
- ! 保持电池干燥，勿置于火中或水中；
- ! 请勿放置在儿童易触及处；
- ! 请按照当地政府规定处置废弃电池。

## 3.3 快速入门

### 3.3.1 获取热像

- 安装好电池后，按热像仪电源开关（大于 3 秒）直至出现开机画面。大约 50 秒后，仪器初始化完成，进入工作状态。
  - 打开镜头盖，对准目标，调节热像仪镜头的焦距，使目标成像清晰。
  - 按下“A”键进行自动校正后获得最佳热像。
- ! 注意：**调焦不清晰，会导致测量错误。

### 3.3.2 温度测量

- 将目标物体移至屏幕中十字测温点上，屏幕右上角所显示的“XX”即为测温点处目标的温度。如想测温更准确，可持续按压“A”键3秒钟后测量。
- 如欲对当前屏幕显示热像进行详细测温，则可按压“S”键对图像冻结后，再进行分析。也可持续按压“S”键3秒钟，将热像存储下来，再进行分析。
- 当目标温度大于或小于红外热像仪测温文件位所对应的上限或下限温度时，屏幕温度将显示>XXX°C或<XXX°C，以提示用户。
- 如果需要修改测温对象的属性，应先选中该测温对象，然后按压确认键，屏幕上则弹出该测温对象的属性对话框。下图分别是测温点、测温线、测温区域的属性对话框：

|      |        |
|------|--------|
| 比幅系数 | 0.96   |
| 距离   | 002.00 |
| 参考对象 | 关闭     |

测温点属性对话框

测温点的属性可以修改比幅系数、距离和参考对象，左右键进行左右选择，按A键进行上下切换。当“参考对象”选项更改为“开启”时，其它测温对象显示的温度值为与该测温点的温度差值。

|       |        |
|-------|--------|
| 比幅系数  | 0.96   |
| 距离    | 002.00 |
| 最高温   | 关闭     |
| 最低温   | 关闭     |
| 平均温   | 关闭     |
| 最大温差  | 关闭     |
| 交叉点温度 | 开启     |
| 参考对象  | 关闭     |

测温线属性对话框

测温线的属性可以修改比幅系数、距离、最高温、最低温、平均温、最大温差、交叉点温度和参考对象，左右键进行左右选择，按A键进行上下切换。当“参考

对象”选项更改为“开启”时，其它测温对象显示的温度值为与该测温点的温度差值。



测温区域属性对话框

测温区域的属性可以修改比幅系数、距离、最高温、最低温、平均温、最大温差和参考温度，左右键进行左右选择，按 A 键进行上下切换。当“参考对象”选项更改为“开启”时，其它测温对象显示的温度值为与此测温区域的测温结果的温度差值。

**！注意：**红外热像仪只能设定一个参考测温目标。

### 3.3.3 存储热像

对获取的当前热像进行存储，可选择以下四种方式之一：

- 按压确认键弹出浮动面板菜单，选择菜单中的“拍照”选项，系统自动保存图像。
- 按压“S”键，图像冻结后再次按此键进行存储。
- 持续按压“S”键 3 秒钟，自动存储图像。
- 通过设置快捷键为“拍照”选项，按快捷键保存图像。

### 3.3.4 回放热像

- 两种方法打开文件：
  - 1、按压确认键激活主菜单，选择“文件管理”菜单中的子菜单的文件（通过上下左右键进行选择）。
  - 2、点击浮动面板中的“预览”选项打开进行选择文件（通过左右键进行切换选择）。
- 图像打开后回放控制面板中上下段键来更换当前的存储图像。
- 按取消键退出回放状态，并回到实时测温状态。



### 3.3.5 存储信息导出




可用读卡器对 TF 卡中的存储内容进行操作，包括图像导出、删除、格式化等操作。

**! 注意：**建议使用红外热像仪固化软件中的格式化功能，对 TF 卡格式化。

### 3.3.6 液晶屏设置

两种方法进行设置：1、通过主菜单中通用设置菜单中的“LCD 亮度调节”选项对液晶屏进行亮度设置，从而达到最佳显示效果。2、通过设置快捷键为“LCD 亮度调节”选项对液晶屏进行亮度设置。

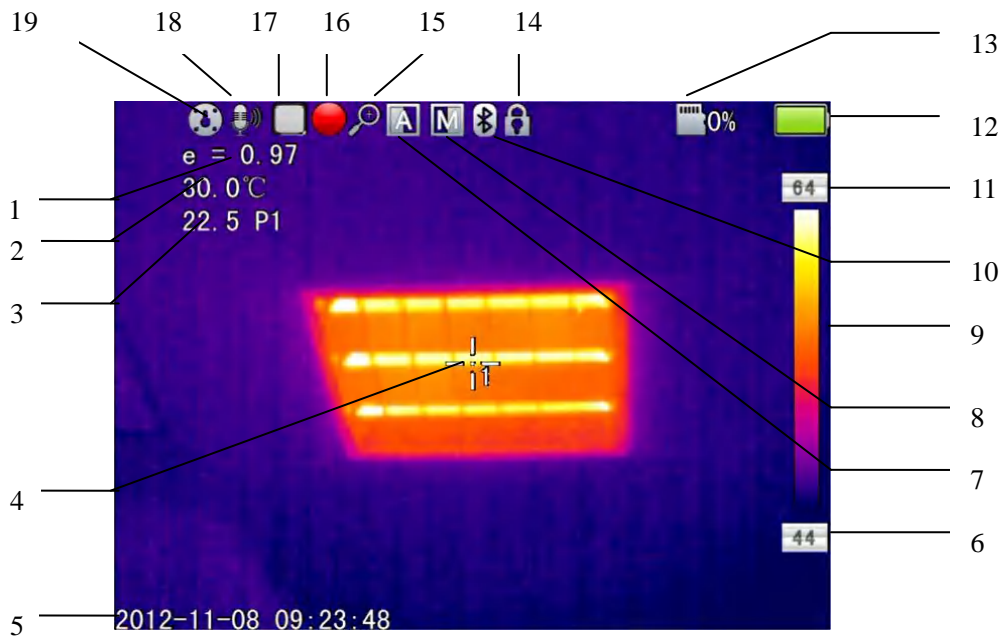
### 3.3.7 菜单操作说明

- 键盘操作：按“确定”键弹出浮动面板，在浮动面板上通过左右键选择图标，按“确定”键进入相关界面。
- 主菜单界面：通过“上下左右”键选择菜单图标，按“确定”键进入下级菜单。
- 子菜单界面：通过“上下”键是选择，如果有“>”标示，按右键可进入下级菜单。
- 参数界面：按“上下”键是修改，按“左右”键是选择。
- < >表示在当前菜单中修改设置
- 按“确定”键确认修改，同时保存并返回上级菜单，按“C”键取消修改并返回上级菜单。
-  是取消并返回上级菜单按钮； 是保存并返回上级菜单按钮。（针对触摸屏）
-  是开关按钮，通过左右键修改开关设置。

## 4 操作指南

### 4.1 操作界面描述

#### 4.1.1 红外热像仪工作状态屏幕图形界面



红外热像仪工作状态屏幕图形界面

- [1] 比辐射率： 设定的默认比辐射率。
- [2] 参考测温： 固定的参考测温值。
- [3] 测温结果： 显示测温对象的温度值（如果设置了参考测温，则显示的为何参考测温差值的结果）。
- [4] 点测温标记： 点测温十字游标。
- [5] 系统时间： 当前机器所显示的系统时间。
- [6] 下限温度： 色标的下限温度值。
- [7] 自动增强： 选择自动增强模式。
- [8] 手动增强： 选择手动模式。
- [9] 色标： 色标条，选中后按上下键可进行色标切换。
- [10] 蓝牙： 启用蓝牙功能。

[11] 上限温度： 色标的上限温度值。

[12] 电池状态： 显示当前的电池电量状态。电池的格数代表不同的电量。

[13] TF 容量： 显示 TF 卡已使用容量状况。

[14] 冻结标志： 表示图像当前是冻结状态。

[15] 放大标志： 表示图像当前是放大状态。

[16] 录像标志： 表示当前是录像状态。

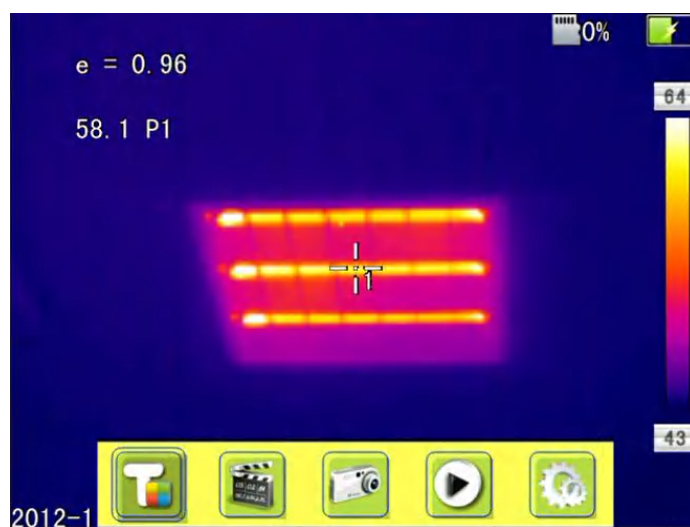
[17] 连续抓图标志： 表示当前是连续抓图状态。

[18] 录音标志： 表示当前是录音状态。

[19] 调零标志： 表示当前仪器正在调零。

**！注意：**不同型号或不同模式下具有不同的功能，故各种型号或模式下不一定显示界面中的所有标志。

#### 4.1.2 浮动条形界面



浮动条形界面

**浮动条形界面：**从左到右依次为测温目标添加、录像、拍照、预览和设置。

### 4.1.3 主菜单界面



主菜单界面

**主菜单项：**显示主菜单项，由文件管理、测温设置、图像设置、拍照设置、通用设置、网络设置、TF卡管理、系统设置八项组成。

### 4.1.4 子菜单界面



子菜单界面

[1] **对话框名称：**显示对话框名称。如例所示的对话框名称是“测温设置”。

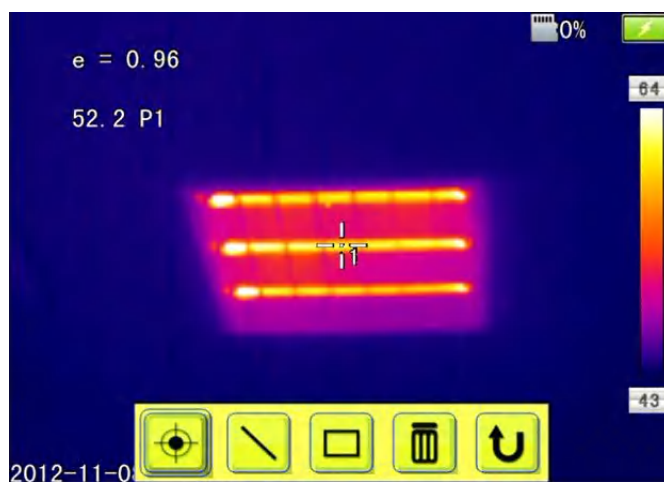
[2] **项目标题：**一个对话框可能包含多个项目。如图例所示“档位”等。

[3] **项目内容：**每个项目对应一项目内容，左右键进行更改，“>”表示有下级菜单。

[4] **参数选项：**按左右键可选择不同的参数。

## 4.2 测温对象添加

此项功能用于增加或清除测温对象。按压确认键，弹出浮动菜单，选中测温目标添加并按确认键后，弹出如下对话框。



添加测温对象菜单

如果选择“”，按确认键后，将清除所有测温对象。

**！注意：**当删除单个测温对象时，可直接按“A”键选中测温对象，然后按“C”键删除。

## 4.3 录像

此功能用于保存录像，保存的格式为 MP4。按压确认键，弹出浮动菜单，选中录像并按确认键后，如下图所示。

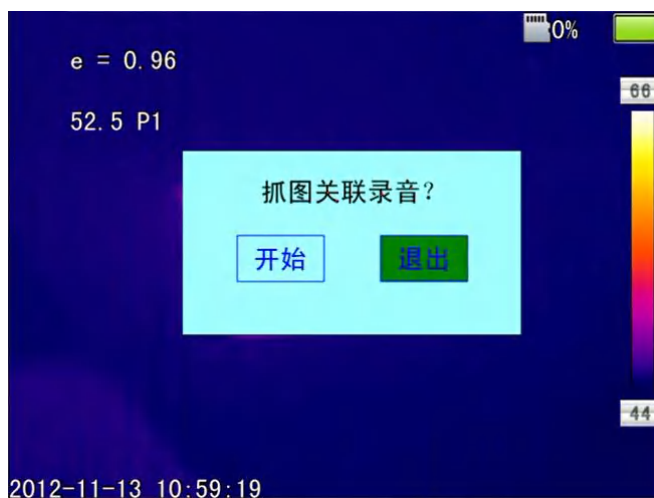


录像界面

按停止键结束录像，返回到活动界面。

## 4.4 拍照

此功能用于拍照，保存的格式为 JPG。按压确认键，弹出浮动菜单，选中拍照并按确认键，拍照就完成了。如果开启图片注解方式，则在拍照时会出现保存提示，如下图所示。

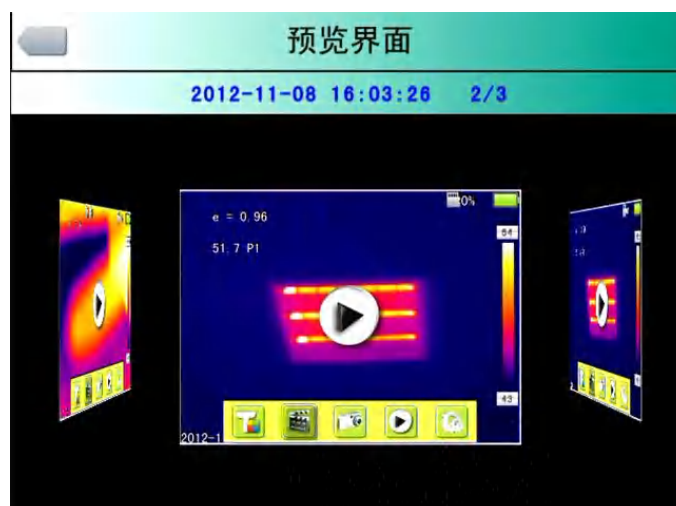


拍照录音提示

如果拍照设置中设置了连拍，拍照时，会在状态栏上显示连拍的标志符。

## 4.5 预览

此功能用于保存下来的文件预览。按压确认键，弹出浮动菜单，选中预览并按确认键后，如下图所示。



预览界面

按左右键切换文件，按确认键打开显示在正中央的文件，按 C 键退出预览模式。

## 4.6 设置



主菜单界面

### 4.6.1 通用设置



通用设置对话框

按压确认键弹出浮动面板选择“设置”选项激活主菜单，选中菜单中的通用设置项，按压确认键后弹出通用设置对话框。用户可设置自动调零间隔时间、快捷键定义、蓝牙、节电模式、LCD亮度调节、温度单位设置和距离单位设置这七项。按压上、下方向键切换各项目，左、右方向键设置项目内容，“>”表示有下级菜单，按右键进入。

**自动调零间隔时间：**设置自动校正间隔时间，以获得更好的热像，提高测温精度。时间单位为秒。





自动调零选择菜单

**快捷键定义：**用户可自定义设置快捷键的功能，系统提供录像、抓图、放大、缩小、LCD 亮度增加、LCD 亮度减小、激光、照明、添加或删除测温点 1、添加或删除测温区域 1 等选项。当选择“激光”时，按压快捷键打开激光瞄准器，放开快捷键关闭激光瞄准器；选择“照明”时，按压快捷键打开或关闭照明灯器；当选择“编辑测温点 1”时，按压快捷键将增加或删除测温点 1；当选择“编辑测温区域 1”时，按压快捷键将增加或删除测温区域 1；当选择“录像”时，按压快捷键开始录像；当选择“拍照”时，按压快捷键将保存当前图像。



快捷键自定义菜单

**蓝牙：**蓝牙“开启”时，下面的扫描查找设备为可扫描状态，“关闭”时，为灰掉不可选中状态。选择“扫描查找设备”按钮开始扫描蓝牙设备，将扫描到的蓝牙设备的类型和名称显示在显示框内。开启后即时生效，并自动扫描一次。





蓝牙菜单

**节电模式：**节电模式又分关屏与关机。

**关屏时间：**当在设置的时间内无任何操作时，红外热像仪将自动关闭显示屏，以节省电池电量。按压除电源开关外的其它任意键，红外热像仪将重新开启显示屏。当选项设置为“00分”时，表示不启用该功能。

**关机时间：**当在设置的时间内无任何操作时，红外热像仪将自动关闭总电源，以节省电池电量。当选项设置为“00分”时，表示不启用该功能。



节电模式对话框

**LCD 亮度调节：**调节当前的 LCD 亮度，时时生效。



LCD 亮度调节界面

#### 4.6.2 测温设置



测温设置菜单

按压确认键弹出浮动面板选择“设置”选项激活主菜单，选中菜单中的测温设置项，按压确认键后弹出测温设置对话框。用户可设置档位、倍镜、环境温度、参考测温、测温修正项。按压上、下方向键切换各项目，左、右方向键设置项目内容，“>”表示有下级菜单，按右键进入。

**档 位：**设置红外热像仪的测温档位。

**倍 镜：**设置不同的倍镜及相应的测温范围。

**环境温度：**红外热像仪开机时，将自动检测环境温度。

**参考测温：**当参考测温项设置为“开”时，屏幕上显示的每个测温对象的温度均为与参考温度的差值。



参考测温菜单

#### 4.6.3 测温修正



测温修正菜单

测温设置菜单中的测温修正项，按压确认键后弹出测温修正对话框。用户可设置比辐系数、修正温度、距离、湿度等项。按压上、下方向键切换各项目，左、右方向键设置项目内容，“>”表示有下级菜单，按右键进入。

**比辐系数：**因不同的物体比辐射率各不相同，因此对不同的测温点可设置不同的比辐射率，当不设置时，则应用系统默认比辐系数。附件提供常用材料的比辐射率，供参考。

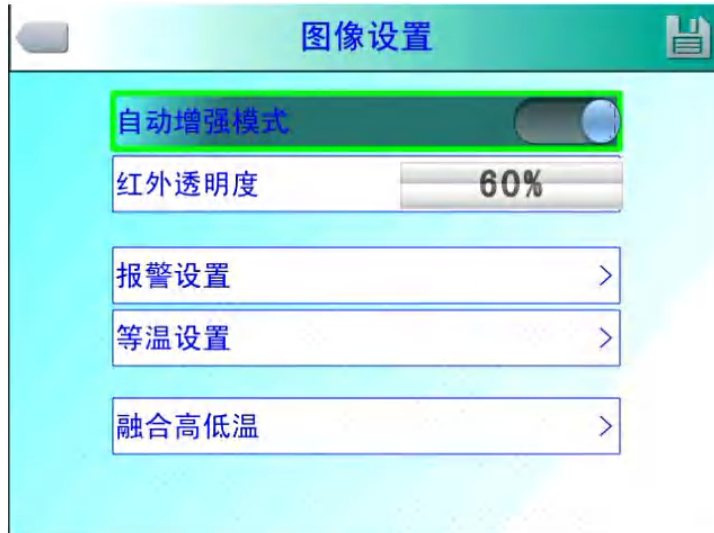
**修正温度：**用来修正测温目标的测温值。

**距离：**设置红外热像仪与测温目标之间的距离，以使测温理准确。当距离 10 米以内时，应尽量使用实际距离（精确到 0.5 米）。

**湿度：**设置红外热像仪使用环境的相对湿度。

**背景温度：**当设置为“开”时，此项有效。可以使用固定温度做为参考温度。

#### 4.6.4 图像设置



图像设置菜单

按压确认键弹出浮动面板选择，按压确认键弹出浮动面板选择“设置”选项激活主菜单，选中设置菜单中的图像设置项，按压确认键后弹出图像设置菜单。用户可设自动增强模式、红外透明度、报警设置、等温设置、融合高低温。按压上、下方向键切换各项目，左、右方向键设置项目内容，“>”表示有下级菜单，按右键进入。

**自动/手动/自动增强：**通过调整温度与颜色的对应关系能够满足用户观察到色彩更加丰富、处理效果更加理想的图像，达到方便地对热故障进行查找分析的目的。

当自动增强模式打开时，可以切换自动增强模式和手动模式，通过“A”键切换到色标条上下限上，然后按上、下、左、右任意键，此时进入手动模式，按“C”键可返回到自动增强模式。

当自动增强模式关闭时，可以切换自动模式和手动模式，通过“A”键切换到色标条上下限上，然后按上、下、左、右任意键，此时进入手动模式，按“C”键可返回到自动模式。

自动模式和自动增强模式可在自动增强模式开关中切换。

选择“自动”时，红外热像仪将自动调整图像层次感。

选择“自动增强调整”时，红外热像仪可以同时看到测温画面中高、低温的目标。

选择“手动”时，用户可以通过更改色标上下限值调整图像层次感。按压上方向键时，增加色标条上下限范围；按压下方向键时，减少色标条上下限范围；按压左方向键时，减

少色标条上限值，增加色标条下限值；按压右方向键时，增加色标条上限值，减少色标条下限值。



报警设置菜单

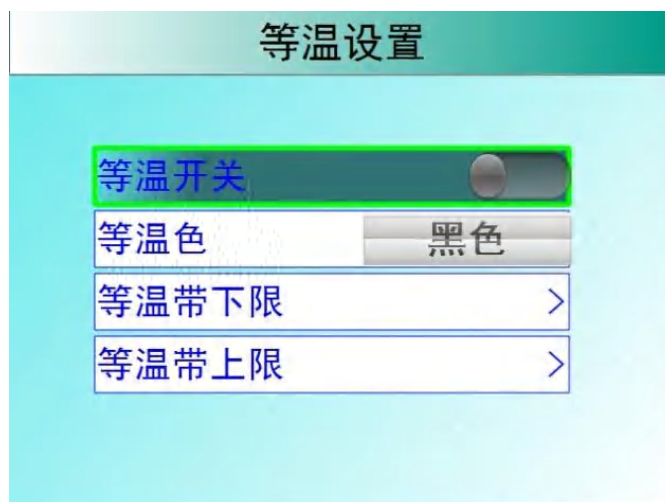
**报警类型：**此项设置仅在测温时有效。分为关闭、高温报警、低温报警。当设置相应的选项时，测温对象的温度高于或者低于设置的报警温度，就会报警。报警颜色由“报警色”栏目设定。

**报警色：**当目标温度超过设定的报警温度时，超过报警温度的区域的颜色将以设置的报警颜色显示。系统提供 9 种颜色可选，当报警色设置为“无色”时，表示不改变屏幕原来的颜色。

**报警温度：**设定报警温度。仅当报警类型设置为“开”时有效。

**报警联动：**包括抓图和录像，当开启报警联动，报警时会按选择的类型进行自动存储。

**时间间隔：**设置报警联动之间的时间间隔。



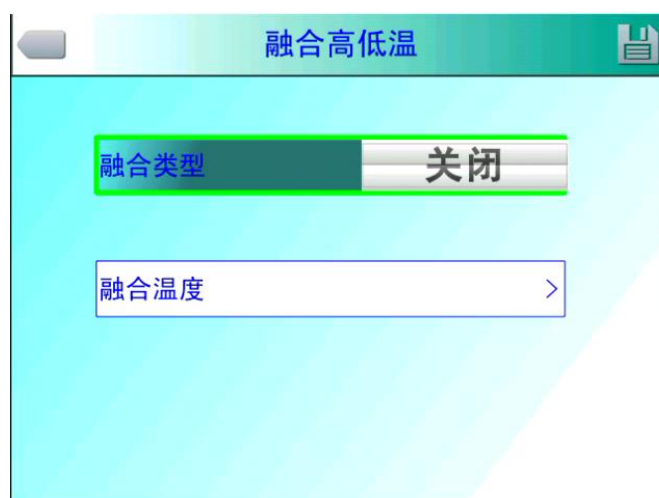
等温设置菜单

**等温色：**将一定温度范围内的图像显示颜色以设置的等温色显示。

**等温色：**系统提供9种颜色可选，当等温色设置为“无色”时，表示不改变屏幕原来的颜色。

**等温带下限：**设置等温度下限值。

**等温带上限：**设置等温度上限值。



融合高低温菜单

**融合高低温：**融合类型中有关闭，融合高温、融合低温这3种。选择融合高温，当实际温度高于设置的融合温度时，融合的红外部分显示成可见光；选择融合低温，当实际温度低于设置的融合温度时，融合的红外部分显示成可见光。

#### 4.6.5 网络设置



网络设置菜单

按压确认键弹出浮动面板选择“设置”选项激活主菜单，选中设置菜单中的“网络设置”项。

**IP 地址：**该 IP 地址必须是唯一的，不能与同一网段上的其它任何主机或工作站相冲突。

**子网掩码：**用于划分子网网段。

**默认网关：**设置网关地址实现不同网段间通讯。

**链接类型：**默认 10M/100M 自适应、10M、100M。

#### 4.6.6 TF 卡管理



TF 卡卸载对话框





TF 卡卸载成功



TF 卡格式化对话框



TF 卡格式化成功

按压确认键弹出浮动面板选择“设置”选项激活主菜单，选中设置菜单中的“TF卡管理”项。



**卸载：**卸载仪器内的 TF 卡。

**格式化：**此功能用于格式化 TF 卡。选择格式化选项按压确认键后弹出格式化提示框，当按确认时，立即进行格式化，当按取消或者“C”键则取消格式化。

**！小心：**请慎用此功能！！格式化前请确认文件不再需要或已备份，格式化后，红外热像仪中保存的所有热像图片将丢失不可恢复。若通过 PC 端来格式化存储器，请使用 FAT16 格式进行格式化。

#### 4.6.7 拍照设置



拍照设置菜单

按压确认键弹出浮动面板选择“设置”选项激活主菜单，选中设置菜单中的“拍照设置”项。

**关联抓图：**此功能是把当前红外所对应的 CMOS 可见光图像一起保存。

**图片注解方式：**此选项有音频注解和文本注解这 2 种。音频注解是在保存图片时增加语音保存；文本注解是在保存图片时增加文字信息保存，增加的文字信息必须先通过固定的格式导入到仪器中。

**连拍张数：**设置连续抓拍的张数，可以设置 1、3、5、10 张连拍。

**连拍间隔：**连拍时的时间间隔，可以设置 0.5S 或者 1S。

**录像时间：**设置录像的保存时间，可以设置关闭，1、3、5、10、15 分钟。

**目录设置：**



目录设置菜单

设置文件保存的路径，在目录类型里可以设置自定义、按月份、按日期。预览模式下，回放文件的路径按这里的目录类型设置。

#### 4.6.8 系统设置



系统设置菜单

按压确认键弹出浮动面板选择“设置”选项激活主菜单，选中设置菜单中的“系统设置”项。用户可自定义设置系统语言、时间/日期格式、时间/日期、恢复出厂值项。按压上、下方向键切换各项目，左、右方向键设置项目内容，“>”表示有下级菜单，按右键进入。

**语言：**设置红外热像仪的使用语言。

**时间/日期制式：**



时间/日期制式菜单

改变时间和日期的显示格式。

#### 时间设置：



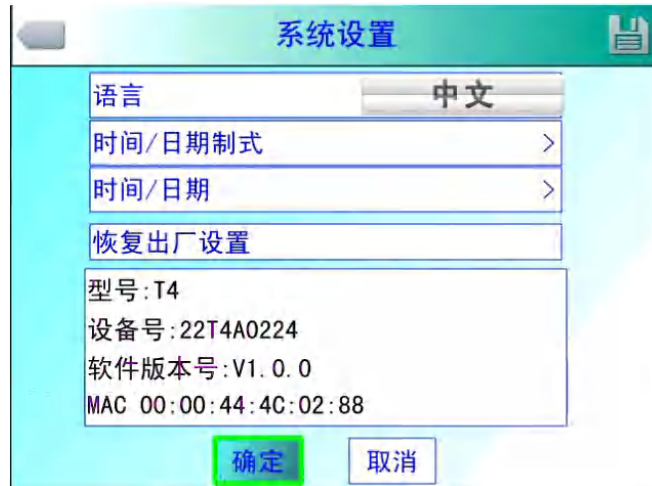
时间设置菜单

用户可以通过时间设置菜单设置红外热像仪的系统日期和系统时间。完成日期和时间设置后红外热像仪将保存当前的设置。

用户可自定义设置年、月、日、时、分项。按压左、右方向键切换各项目，上、下方向键设置项目内容。

**！注意：**红外热像仪在长时间搁置不用时，由于内部电池电量有限，开机后需重新调整系统时间。

**恢复出厂设置：**本功能用于恢复出厂设置。按压确认键后弹出提示信息对话框，继续按压确认键系统将恢复出厂设置，当按压**取消**键时则退出恢复出厂设置，不恢复任何数据。红外热像仪出厂参数详见附件出厂设置参数表。



恢复出厂设置提示

**!注意：**出厂设置功能将取消一切用户自定义的参数。

系统版本信息：

型号:T4  
 设备号:22T4A0224  
 软件版本号:V1.0.0  
 MAC 00:00:44:4C:02:88

系统信息提示框

显示红外热像仪的设备型号、设备号、软件版本号和 MAC 地址。

**导入：**在 TF 卡上新建 DCIM/Import 目录，导入文件名称固定为 PicNote.cfg

文件内容格式：

```
[Note]
Note1 =
Note2 =
Note3 =
```

每行不得超过 20 个字。导入完成后，重启仪器生效。

**导出：**先确认机器上有 TF 卡，然后点击菜单的导出按钮，导出的内容保存在 TF 卡的 DCIM/ Export 目录下。

## 4.7 文件管理

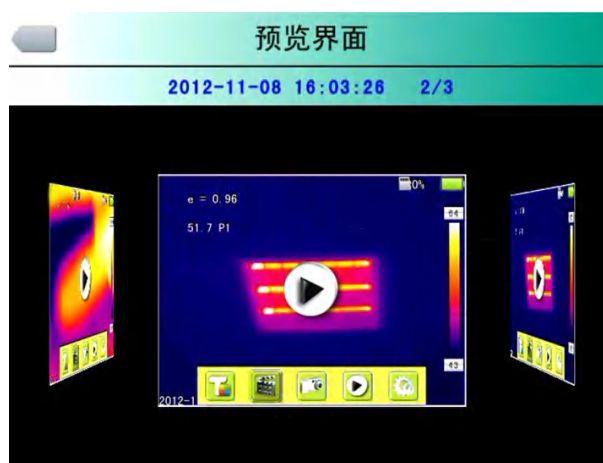
### 4.7.1 回放

回放模式有两种：



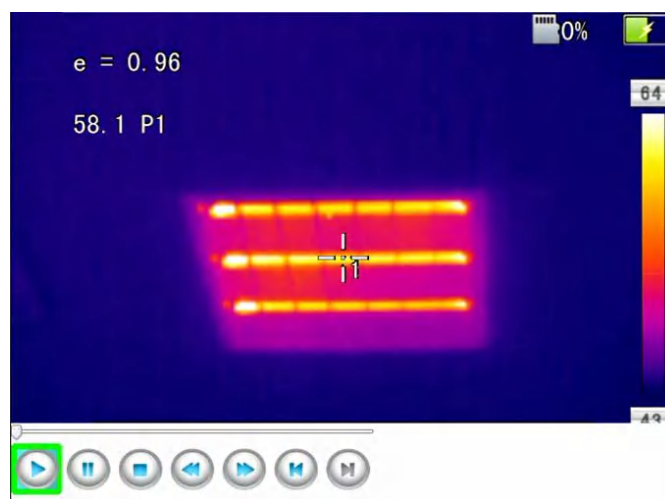
文件管理界面

- 1、文件管理模式：按压确认键弹出浮动面板选择“设置”选项激活主菜单，选中设置菜单中的文件管理菜单，按压确认键后打开红外热像仪中存储的图像。图像排列格式已九孔格方式显示，按压上、下、左、右方向键可以切换存储的图像。按压“C”键，则退出打开的图像返回测温状态。



预览模式界面

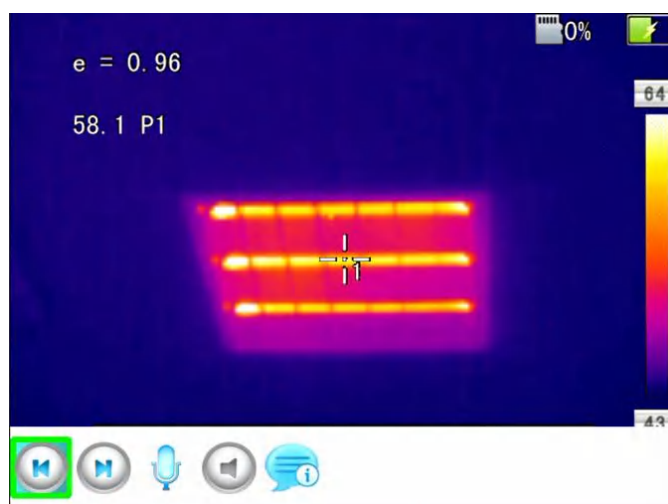
- 2、预览模式：按压确认键弹出浮动面板选择“预览”选项，进入预览模式。通过左右键进行切换选择，选中后按确定键，进入回放。按压“C”键，则退出打开的图像返回测温状态。



回放录像文件界面

录像回放界面，左、右键选择播放状态栏上的按钮，按“确认”键生效，按上、下键显示和隐藏播放状态栏（按“上”键是显示，按“下”键是隐藏）

图标按钮从左往右依次为：播放/暂停、停止、快退、快进、上一张（段）、下一（段）。



回放图像界面

图像回放界面，左、右键选择播放状态栏上的按钮，按“确认”键生效，按上、下键显示和隐藏播放状态栏（按“上”键是显示，按“下”键是隐藏）

图标按钮从左往右依次为：上一张（段）、下一（段）、录音、语音回放、文本回放。

#### 4.7.2 蓝牙传输

此功能用于传输存储在 TF 卡上的文件。首先开启蓝牙，然后打开文件管理，通过上下左右键选中要传输的文件，按“A”键后弹出蓝牙传输提示框，如下图所示：





蓝牙传输提示框

按确定键，弹出传输进度条，如下图所示：



蓝牙传输进度条

如果没开启蓝牙，按“A”键会弹出如下图所示的提示框：



蓝牙传输提示框

#### 4.7.3 删除

此功能用于删除存储在 TF 卡上的文件。打开文件管理后，通过上下左右键选中要删除的文件，按“S”键后弹出文件删除提示框，当按压确认键时，删除当前选中的图像文

件，如果该图像有语音或文本注释，则其注释也将一并删除，当按“C”键时则取消删除。



文件删除对话框

**!小心:** 删除前请确认文件不再需要或已备份，删除的图像将不能恢复。

## 5 网页操作

### 5.1 网页登陆

打开 IE，输入仪器所设置的 IP 值，会弹出一个登陆界面，如下图所示：



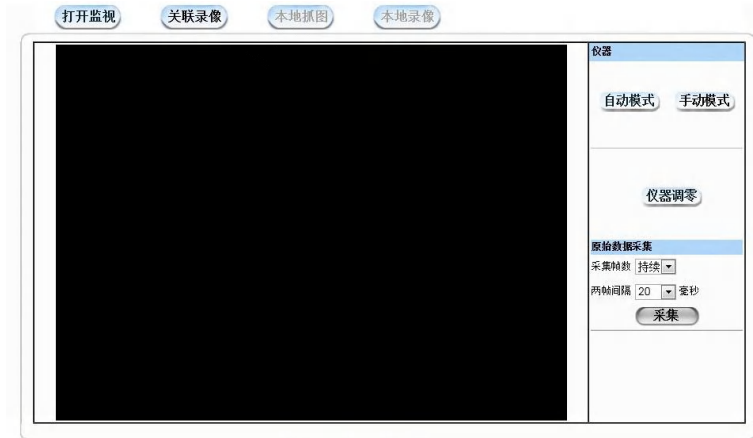
登陆界面

用户名与密码都是 admin。输入后按登陆按钮进入操作界面。如果仪器自动加载控件不成功，点击下面的手动加载按钮。



## 5.2 监视界面

登陆后看到的是监视界面，如下图所示：



监视界面

**监视开关：** 打开或关闭监视图像。

**关联录像：** 同时保存红外原始录像和可见光录像。

**本地抓图：** 保存 BMP 格式的图片。

**本地录像：** 保存 AVI 格式的录像。

**自动/手动模式：** 见操作指南。

**仪器调零：** 见操作指南。

**原始数据采集：** 分采集帧数与两帧间隔。采集帧数表示一秒采集多少帧，可选连续、5、20、50、100 和自定义。两帧间隔表示两帧之间的时间间隔，可选 20、40、100、200、1000 和自定义。

## 5.3 网页功能操作

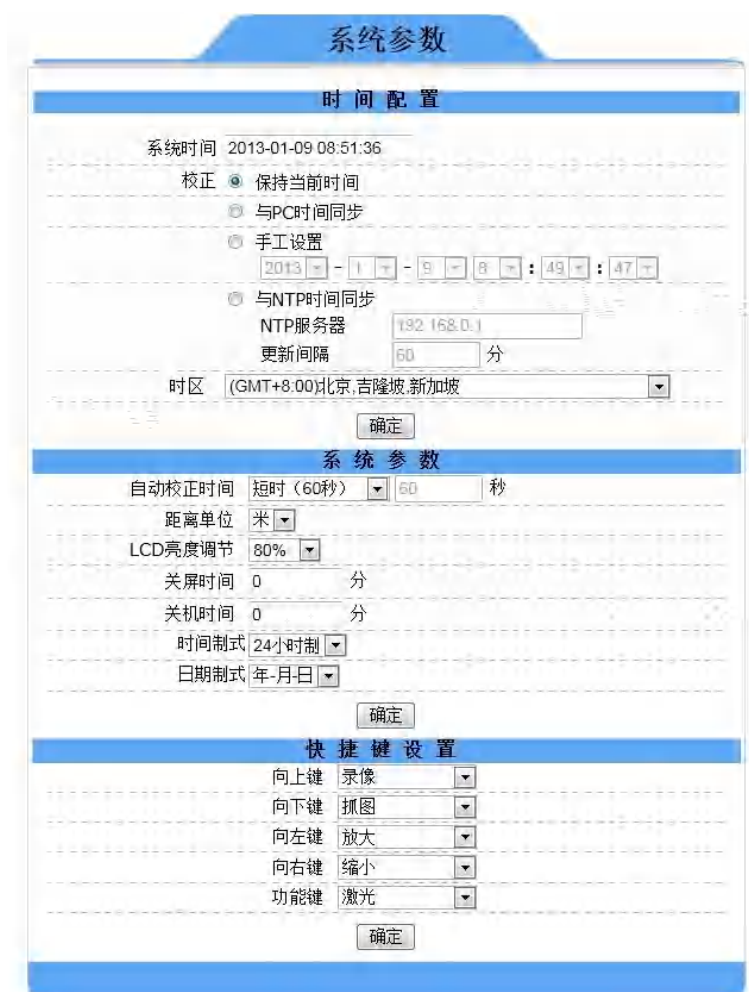
监视界面的左边是按钮栏，如下图所示：



按钮栏

### 5.3.1 系统参数配置

点击系统参数配置按钮，进入系统参数配置设置菜单，如下图所示：



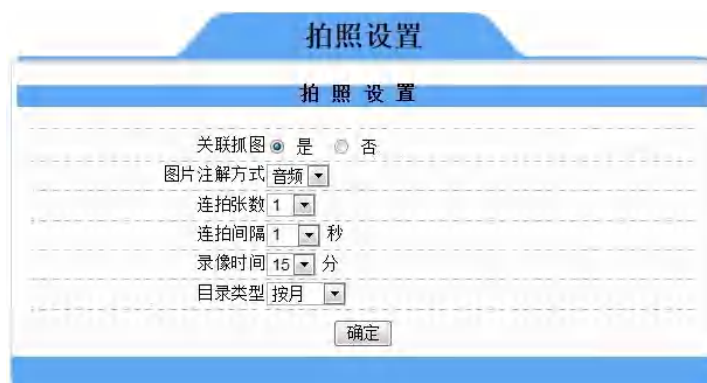
系统参数配置菜单

系统参数配置菜单内有时间配置、系统参数和快捷键设置 3 个子

菜单。具体功能操作请参照操作指南。

### 5.3.2 拍照设置

点击拍照设置按钮，进入拍照设置菜单，如下图所示：



拍照设置菜单

具体功能操作请参照操作指南。

### 5.3.3 图像设置

点击图像设置按钮，进入图像设置菜单，如下图所示：



图像设置菜单

图像设置菜单内有图像配置和报警设置 2 个子菜单。具体功能操作请参照操作指南。

### 5.3.4 测温参数

点击测温参数按钮，进入测温参数菜单，如下图所示：

The screenshot shows the '测温配置' (Temperature Configuration) menu with the following settings:

- 测温参数设置 (Temperature Parameter Settings):**
  - 档位: -20/350
  - 信镜: 标准
  - 温度单位: K
  - 参考温度类型: 参考温度
  - 参考温度: 303 K
- 测温修正 (Temperature Correction):**
  - 测温修正幅系数: 0.96
  - 无氧化铝: 0.20
  - 测温修正温度: 273 K
  - 距离: 2 米
  - 湿度: 60 %
  - 背景温度:  是  否
  - 背景温度值: 293 K
- 等温设置 (Isotherm Settings):**
  - 等温开关:  开  关
  - 等温色: 蓝色
  - 等温带下限: 322 K
  - 等温带上限: 323 K

A '确定' (Confirm) button is located at the bottom of the menu.

测温参数菜单

测温参数菜单内有测温参数设置、测温修正和等温设置 3 个子菜单。具体功能操作请参照操作指南。

### 5.3.5 网络参数

点击网络参数按钮，进入网络参数菜单，如下图所示：

The screenshot shows the '网络参数' (Network Parameters) menu with the following settings:

- 网络参数配置 (Network Parameter Configuration):**
  - 本地IP地址: 10.0.0.249
  - 子网掩码: 255.255.255.0
  - 网关: 10.0.0.1
  - 链接类型: 自适应
  - MAC地址: 00:00:44:4C:01:88  修改

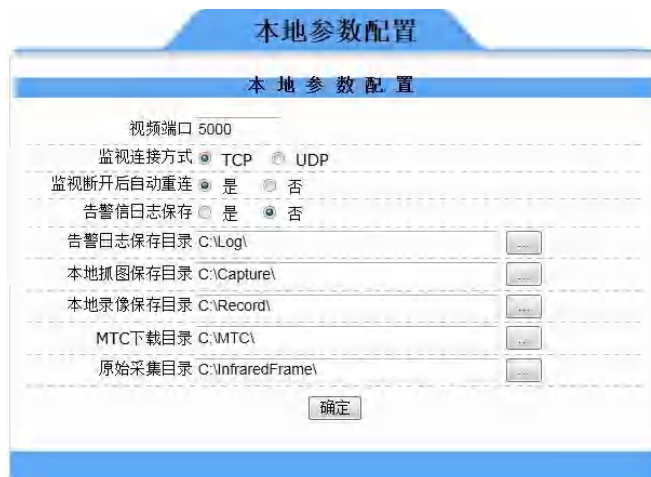
A '确定' (Confirm) button is located at the bottom of the menu.

网络设置菜单

具体功能操作请参照操作指南。

### 5.3.6 本地参数配置

点击本地参数配置按钮，进入本地参数配置菜单，如下图所示：



本地参数配置菜单

视频端口号默认为 5000，保存路径可由用户自己选择。

### 5.3.7 系统维护

点击系统维护按钮，显示子选项，如下图所示：



子选项

**恢复出厂值：**具体功能操作请参照操作指南。

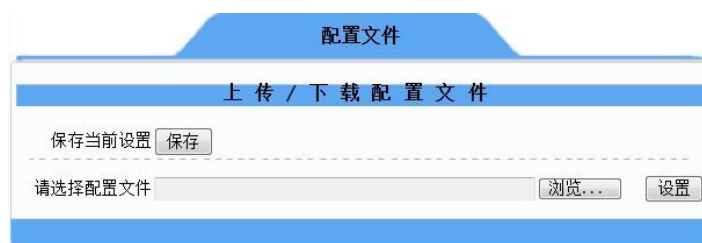
**固件升级：**点击固件升级，会转到升级界面，如下图所示：



## 固件升级界面

选择要升级的文件，点击升级即可。

**上传/下载配置文件：** 点击上传/下载配置文件，会转到上传/下载配置文件界面，如下图所示：



上传/下载配置文件界面

**系统状态查询：** 点击系统状态查询，会转到系统状态查询界面，如下图所示：



系统状态查询界面

## 6 技术规格

| 项目   |   | 技术参数   |                    |
|------|---|--|--------------------|
|      |   | C.A 72   | C.A 75             |
| 探测器  | 类型  | 非制冷焦平面微热型  |                    |
|      | 像素  | 160*120  | 384*288            |
|      | 像元间距  | 25μm   |                    |
|      | 波长范围  | 8-14μm   |                    |
|      | 采样频率  | 50Hz   |                    |
|      | 热灵敏度  | 0.06°C @30°C   | 0.04°C @30°C       |
| 镜头   | 视场角   | 25°x19°  |                    |
|      | 最近物距  | 10cm   |                    |
|      | 调焦方式  | 手动调焦   |                    |
|      | 扩展镜头  | 0.5x/2x, 可选  |                    |
|      | 接口方式  | 卡口连接   |                    |
| 图像性能 | 空间分辨率   | 2.72mrad   | 1.37mrad           |
|      | 电子变焦  | 2x、4X  |                    |
|      | 可见光摄像头  | 300 万像素, CMOS 模组   |                    |
|      | 帧频  | 50HZ/60HZ, 可选  |                    |
|      | 视频输出  | PAL / NTSC, 可选   |                    |
| 图像显示 | 液晶显示屏   | 3.6" TFT LCD, 640*480, 彩色, 带触摸屏  |                    |
|      | 调色板   | 11 种调色板可选  |                    |
|      | 图像调整  | 自动/手动调整对比度、亮度  |                    |
|      | 图像显示  | 红外图像与可见光图像可快速切换, 红外图像与可见光图像融合  |                    |
|      | 图像处理  | 自动、手动、自动增强模式   |                    |
| 测量   | 测温范围  | -20°C ~ +350°C   | -20°C ~ +650°C, 二档 |
|      |   | 可扩展至 650°C (升级选项)  | 可扩展至 2000°C (升级选项) |
|      | 测温精度  | ±2°C 或 ±2% 读数范围, 取大值   |                    |
|      | 测温校正  | 自动 (短时、长时、自定义时间) / 手动  |                    |
|      | 测量模式  | 可移动点(最多 5 点), 可移动区域(最多 5 区域), 可移动线(最多 2 线), 显示最多 6 组数据; 平均/最高/最低温度, 等温分析, 温差分析, 温度跟踪, 温度报警 (声音、颜色) |                    |
|      | 辐射率校正   | 0.01 至 1.0 可调 (增量为 0.01), 或从预定义材料列表中选择   |                    |
|      | 背景温度校正  | 自动   |                    |
|      | 大气透过率修正                                       | 自动, 根据输入的距离、环境湿度和环境温度  |                    |
| 设置功能 | 日期/时间, 温度单位°C/°F/K, 语言, 对比度/亮度, LCD 背光, IP 地址 |  |                    |
| 图像存储 | 存储卡   | 8GB Micro TF 卡, 最高可支持 32GB   |                    |
|      | 存储方式  | 手动/自动存储; 单帧红外图像、红外与可见光关联图像、红外与可见光融合图像; 红外录像、红外与可见光关联录像(仅网络)、红外与可见光融合录像。                            |                    |
|      | 热图像格式   | JPEG 格式, 带红外原始测量数据<br>H.264 格式, 带红外原始测量数据(网络录像时)   |                    |
|      | 可见光图像格式                                       | JPEG 格式、H.264 格式, 含融合  |                    |
|      | 语音注释  | 60 秒 (随图像保存)   |                    |
|      | 文本注释  | 可本机选择、可上传  |                    |
|      | 文件目录  | 可本机选择、可上传  |                    |

|      |         |                                     |
|------|---------|-------------------------------------|
| 电源系统 | 电池      | 可充电锂电池，可更换                          |
|      | 电池工作时间  | 连续工作 3 小时以上(LCD 亮度 50%, LED 照明灯关闭时) |
|      | 充电方式    | 智能充电器充电或随机 (AC 电源适配器或 12V 车内电源) 充电  |
|      | 充电时间    | 随机充 1.5 小时大于 50%容量                  |
|      | 省电模式    | 自动休眠、自动关机                           |
| 接口   | 存储卡槽    | Micro SD (TF) 卡座                    |
|      | 网络接口    | Mini-USB 接口                         |
|      | 电源接口    | 有 (DC12V)                           |
|      | 视频输出    | 有                                   |
|      | 音频/数据传输 | 蓝牙(耳机/RS232)                        |
| 其他   | 麦克风     | 内置                                  |
|      | 蜂鸣器     | 内置                                  |
|      | 补光灯     | 2 LED                               |
|      | 激光定位器   | 红色, 1mw/635nm, 二级, IEC60285         |
|      | 三脚架螺纹   | 1/4"-20-UNC                         |
|      | 扶手带     | 两侧均可安装                              |
|      | 镜头盖     | 有                                   |
| 环境参数 | 遮阳罩     | 有, 可选                               |
|      | 工作温度    | -15°C ~+50°C                        |
|      | 存储温度    | -40°C ~+70°C                        |
|      | 湿度      | ≤90%非冷凝                             |
|      | 防护等级    | IP54                                |
|      | 抗冲击     | 25G, IEC68-2-29                     |
|      | 抗振动     | 2G, IEC68-2-6                       |
| 物理特征 | 跌落      | 2 米                                 |
|      | 外形尺寸    | 105x230x245mm                       |
|      | 重量      | 980g                                |



## 7 常见故障对策

如果在使用红外热像仪时遇到问题，请使用下表进行检修。若问题得不到解决，请断开电源并与本公司维修部门进行联系。

| 症状        | 原因及其解决方法   |
|-----------|--|
| 红外热像仪无法启动 | <ul style="list-style-type: none"> <li>● 未装入电池或电池安装不准确。<br/>→装入电池或重新安装电池。</li> <li>● 电池电力耗尽。<br/>→更换电池。</li> <li>● 红外热像仪关机保护。<br/>→等待 5 秒后重新开机。</li> </ul> |
| 红外热像仪自动关机 | <ul style="list-style-type: none"> <li>● 电池电力耗尽。<br/>→更换电池。</li> <li>● 显示设置中设置了关闭电源时间。<br/>→此处选项选“无”。</li> </ul>   |
| 电池电力消耗太快  | <ul style="list-style-type: none"> <li>● 环境温度太低。</li> <li>● 充电式电池未完全进行充电。<br/>→对充电式电池重新进行充电。</li> <li>● 充电式电池电力完全耗尽，且不能再充电。<br/>→更换新的充电式电池。</li> </ul>     |
| 无热像       | <ul style="list-style-type: none"> <li>● 镜头盖未打开。<br/>→打开镜头盖。</li> <li>● 处于冻结图像状态。<br/>→按退出键回到实时测温状态。</li> </ul>  |
| 热像变黑白     | <ul style="list-style-type: none"> <li>● 选择了黑白色标。<br/>→选择正常的色标。</li> </ul>   |

## 附录 A

### 常用材料的比辐射率（仅供参考）

| 材料名称 | 表面状况     | 温度 (°C) | 比辐射率 ( $\epsilon$ ) |
|------|----------|---------|---------------------|
| 铝    | 非氧化      | 100     | 0.20                |
|      | 氧化       | 100     | 0.55                |
| 黄铜   | 磨光呈褐色    | 20      | 0.40                |
|      | 无光泽      | 38      | 0.22                |
|      | 氧化       | 100     | 0.61                |
| 铜    | 严重氧化     | 20      | 0.78                |
| 铁    | 氧化       | 100     | 0.74                |
|      | 生锈       | 25      | 0.65                |
| 铸铁   | 被氧化      | 200     | 0.64                |
|      | 未被氧化     | 100     | 0.21                |
| 熟铁   | 毛面的      | 25      | 0.94                |
|      | 被抛光      | 38      | 0.28                |
| 镍    | 被氧化      | 200     | 0.37                |
| 不锈钢  | 氧化       | 60      | 0.85                |
| 钢    | 800°C氧化  | 200     | 0.79                |
| 一般砖  | 表面       | 20      | 0.93                |
| 混凝土  | 表面       | 20      | 0.92                |
| 玻璃   | 抛光平板     | 20      | 0.94                |
| 漆    | 白色       | 100     | 0.92                |
|      | 本色黑      | 100     | 0.97                |
| 碳    | 烟黑       | 25      | 0.95                |
|      | 蜡烛烟尘     | 20      | 0.95                |
|      | 石墨粗糙表面   | 20      | 0.98                |
| 油漆   | 16种颜色平均值 | 100     | 0.94                |
| 纸    | 白色       | 20      | 0.93                |
| 沙土   | 表面       | 20      | 0.90                |
| 木材   | 刨光       | 20      | 0.90                |
| 水    | 蒸馏水      | 20      | 0.96                |
| 皮肤   | 人类       | 32      | 0.98                |
| 陶瓷   | 细        | 21      | 0.90                |
|      | 粗        | 21      | 0.93                |

## 附录 B

### 出厂设置参数表

表.1 测温设置参数表

| 参数   | 参数值         |             |
|------|-------------|-------------|
|      | C.A 73      | C.A 75      |
| 档位   | -20 ~ 350°C | -20 ~ 180°C |
| 倍镜   | 标准          |             |
| 温度单位 | °C          |             |
| 参考测温 | 关           |             |
| 参考温度 | 30°C        |             |

表.2 测温修正参数表

| 参数   | 参数值  |
|------|------|
| 比辐系数 | 0.96 |
| 修正温度 | 0°C  |
| 背景温度 | 关    |

表.3 分析设置参数表

| 参数   | 参数值    |
|------|--------|
| 温度报警 | 关      |
| 报警温度 | 50.0°C |
| 报警色  | 无      |
| 等温颜色 | 关      |
| 等温上限 | 51°C   |
| 等温下限 | 49°C   |

表.4 系统设置参数表

| 参数表     | 参数值  |
|---------|------|
| 语言选择    | 中文   |
| 自动校正    | 60S  |
| LCD 亮度  | 80%  |
| 视频格式    | NTSC |
| 关闭显示屏时间 | 5 分  |
| 关闭电源时间  | 15 分 |



01 – 2015  
Code C00202 – Ed 1

**DEUTSCHLAND - Chauvin Arnoux GmbH**  
Straßburger Str. 34 - 77694 Kehl / Rhein  
Tel: (07851) 99 26-0 - Fax: (07851) 99 26-60

**ESPAÑA - Chauvin Arnoux Ibérica SA**  
C/ Roger de Flor N° 293, Planta 1- 08025 Barcelona  
Tel: 902 20 22 26 - Fax: 934 59 14 43

**TALIA - Amra SpA**  
Via Sant' Ambrogio, 23/25 – 20846 Macherio (MB)  
Tel: 039 245 75 45 - Fax: 039 481 561

**ÖSTERREICH - Chauvin Arnoux Ges.m.b.H**  
Slamastrasse 29/2/4 - 1230 Wien  
Tel: 01 61 61 9 61-0 - Fax: 01 61 61 9 61-61

**SCANDINAVIA - CA Mätssystem AB**  
Sjöflygvägen 35 - SE 18304 TÄBY  
Tel: +46 8 50 52 68 00 - Fax: +46 8 50 52 68 10

**SCHWEIZ - Chauvin Arnoux AG**  
Moosacherstrasse 15 - 8804 AU / ZH  
Tel: 044 727 75 55 - Fax: 044 727 75 56

**UNITED KINGDOM - Chauvin Arnoux Ltd**  
Unit 1 Nelson Court - Flagship Square - Shaw Cross  
Business Park West Yorkshire - WF12 7TH  
Tel: 01924 460 494 - Fax: 01924 455 328

**MIDDLE EAST - Chauvin Arnoux Middle East**  
P.O. BOX 60-154 - 1241 2020 JAL EL DIB (Beirut) -  
LEBANON  
Tel: (01) 890 425 - Fax: (01) 890 424

**中国 - 上海浦江埃纳迪斯仪表有限公司**  
上海市虹口区祥德路381号3号楼3楼  
Tel: +86 21 65 21 51 96 - Fax: +86 21 65 21 61 07

**USA - Chauvin Arnoux Inc - d.b.a AEMC  
Instruments**  
200 Foxborough Blvd. - Foxborough - MA 02035 Tel: +1  
(508) 698-2115 - Fax: +1 (508) 698-2118

<http://www.chauvin-arnoux.com>

**190, rue Championnet - 75876 PARIS Cedex 18 - FRANCE**  
Tél. : +33 1 44 85 44 85 - Fax : +33 1 46 27 73 89 - [info@chauvin-arnoux.fr](mailto:info@chauvin-arnoux.fr)  
Export : Tél. : +33 1 44 85 44 86 - Fax : +33 1 46 27 95 59 - [export@chauvin-arnoux.fr](mailto:export@chauvin-arnoux.fr)