

## 86802 YIG 带通滤波器

### 性能特点:

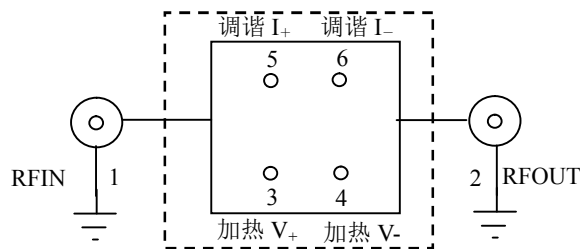
- ◆ 调谐频带: 2.75GHz~26.5GHz
- ◆ 插入损耗:  $\leq 6\text{dB}$
- ◆ 3dB 带宽:  $\geq 30\text{MHz}$
- ◆ 带外抑制:  $\geq 65\text{dB}$



### 产品简介:

86802YIG 带通滤波器是采用铁氧体谐振子的电流调谐型带通滤波器, 通带 3dB 带宽大于 30MHz, 中心频率调谐范围覆盖 2.75GHz~26.5GHz, 带外抑制优于 65dB。内置 PTC 加热片对铁氧体谐振子加热恒温, 加热电压为 $\pm 15\text{V}$ ; 调谐灵敏度约为  $50\pm 5\text{MHz/mA}$ , 可作为预选器用于信号接收系统前端。

### 原理框图:

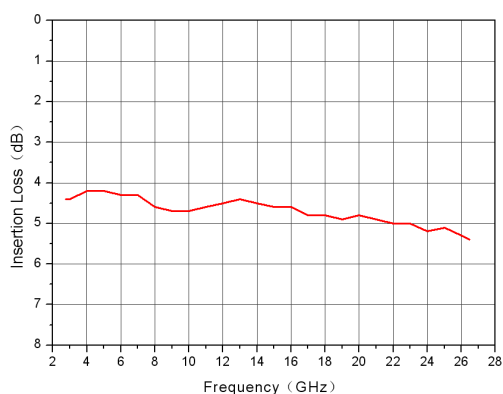


技术指标 : (温度:  $25^{\circ}\text{C}$ , 加热电压:  $\pm 15\text{V}$ )

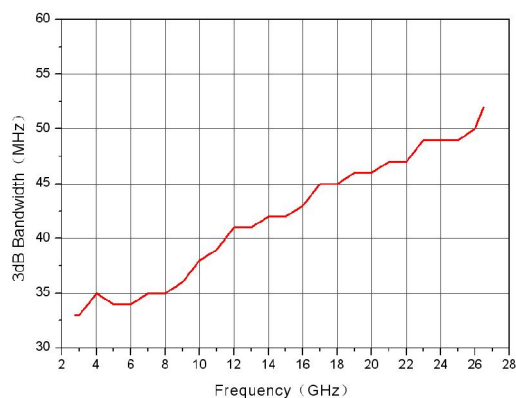
	最小值	典型值	最大值	单位
频率范围	2.75~26.5			GHz
3dB 带宽	30	33	-	MHz
插入损耗	-	5.5	6.0	dB
带外抑制	65	70	-	dB
带外假响应	20	23	-	dB
磁滞	-	23	25	MHz
温漂	-	27	30	MHz
调谐灵敏度	45	50	55	MHz/mA
限幅功率	10	12	-	dBm
调谐线圈内阻	34	36	-	$\Omega$
加热电流	-	120	600*	mA

\* 加电瞬间电流值

典型测试曲线：(温度：25℃)



插入损耗 VS 频率



3dB 带宽 VS 频率

使用极限参数：

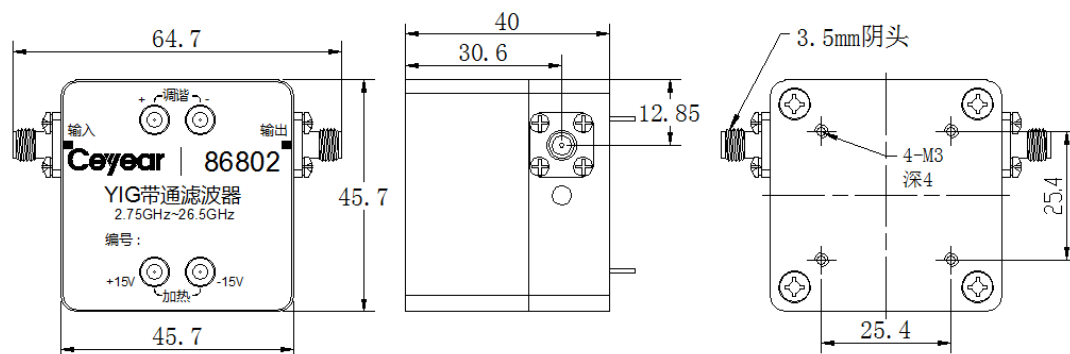
	最小值	最大值
射频最大输入功率	-	+20dBm
加热电压	-	32V
调谐电流	-	800mA
工作温度范围	0℃	+60℃
储存温度范围	-40℃	+85℃

接口定义和说明：

1	RFIN	3.5mm 阴头 (f) 转接器
2	RFOUT	3.5mm 阴头 (f) 转接器
3	加热 V <sub>+</sub> *	电压范围：+10V~+15V
4	加热 V <sub>-</sub> *	电压范围：-15V~-10V
5	调谐 I <sub>+</sub>	电流范围：0~550mA
6	调谐 I <sub>-</sub>	

\* 加热端子 V<sub>+</sub>和 V<sub>-</sub>之间保证压差为 25V~30V 即可。

产品详细结构尺寸 (mm)：



**订货信息：**

型号	频率 (GHz)
86802 YIG 带通滤波器	2.75~26.5

**注意事项：**

- 1、本品属于磁性器件，储存、运输、使用时禁止磕碰、撞击。
- 2、本品需采取防静电、防潮湿、防雨淋措施。
- 3、使用过程中注意使用极限参数要求，不可超过规定值。

本文中的产品指标说明可不经通知而更改