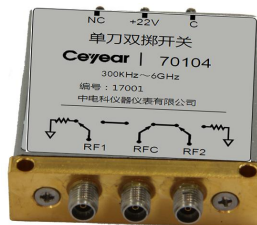


7010X 系列 FET 电子开关

性能特点:

- ◆ 宽频带
- ◆ 高隔离
- ◆ 低视频泄露



产品简介:

7010X 系列电子开关为单独采用 FET 器件或者 FET 器件与 PIN 二极管混合技术设计的电子开关，其中 70103 为反射式单刀双掷开关，70104/5 为吸收式单刀双掷开关。其中，70104/5 具有良好的隔离度，可以降低信号串扰的影响，其关断端口能提供非常好的匹配（50 欧姆）。

技术指标：（温度：25℃）

型号	70103	70104	70105
类型	SPDT（反射式）	SPDT（吸收式）	SPDT（吸收式）
频率范围	300kHz-20GHz	30kHz-6GHz	300kHz-20GHz
插损(Max)	3dB (300KHz-6GHz) 4.5dB (6GHz-20GHz)	4.8dB	5.5dB (300KHz-6GHz) 9dB (6GHz-20GHz)
隔离度(Min)	40dB (300KHz-6GHz) 30dB (6GHz-20GHz)	90dB	90dB (300KHz-6GHz) 75dB(6GHz-20GHz)
驻波比 (Max)	2.0	1.4（关断端口） 1.6（接通-公共端口）	1.6（关断端口） 2.0（接通-公共端口）
开关速度，上升/下降 (10% - 90%, Typ)	0.1 μs/0.1 μs	10 μs/20 μs	10 μs/20 μs
输入功率 1dB 压缩点 (Typ, >500MHz)	25dBm	27dBm	25dBm
射频接口形式	3.5mm(阴)	3.5mm(阴)	3.5mm(阴)
特性阻抗	50 欧姆	50 欧姆	50 欧姆
视频泄露	<20mVpp	<200mVpp	<200mVpp

使用极限参数：

	70103		70104		70105	
	最小值	最大值	最小值	最大值	最小值	最大值
射频端口最大输入平均功率	-	+25dBm	-	+27dBm	-	+25dBm
加到射频端口的直流电压	-2.0V	+2.0V	-2.0V	+2.0V	-2.0V	+2.0V
电源电压	-	-	+12V	+24V	+12V	+24V
控制电压	-10.5	+2V	-0.5V	+15V	-0.5V	+15V
工作温度范围	-20℃	+70℃	-20℃	+70℃	-20℃	+70℃
储存温度范围	-40℃	+85℃	-40℃	+85℃	-40℃	+85℃

射频端口静电抗扰度：

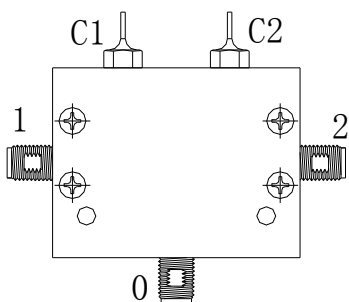
70104、70105 的 1、2 端口：

接触放电（对内导体）4KV 满足 IEC61000-4-2（GB/T17626.2）

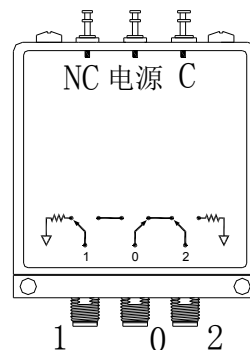
70104、70105 的 0 端口和 70103 的 0、1、2 端口：

端口内导体对静电敏感，微小的静电能造成不可恢复的损坏

接口定义和说明：



70103 电子开关



70104/5 电子开关

端口	0	1	2	C1	C2
70103	公共 RF 端口	RF1 端口	RF2 端口	控制 1 (0, -10V)	控制 2 (0, -10V)

端口	0	1	2	电源	C ¹	NC
70104 70105	公共 RF 端口	RF1 端口	RF2 端口	+12V - +24V (20mA)	开关控制 (TTL)	空脚

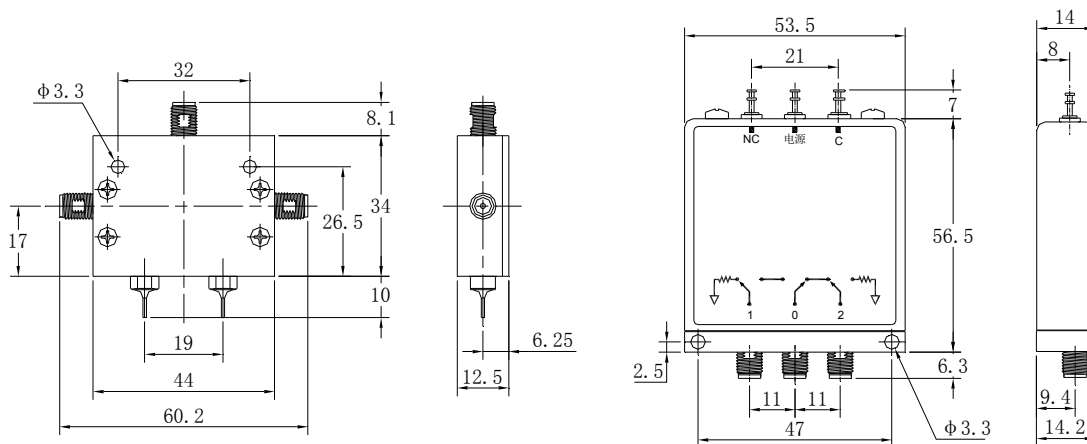
1. 控制 C 的高电平最高可应用到 12V，悬空为高电平

开关控制关系：

C	70104	70105
高 (+5V)	0-1 直通 0-2 隔离 2 接 50Ω 负载	0-2 直通 0-1 隔离 1 接 50Ω 负载
低 (0)	0-2 直通 0-1 隔离 1 接 50Ω 负载	0-1 直通 0-2 隔离 2 接 50Ω 负载

控制	70103
C1(0V) C2(-10V)	0-1 隔离 0-2 直通
C1(-10V) C2(0V)	0-1 直通 0-2 隔离

产品详细结构尺寸：



70103 结构尺寸 (mm)

70104/5 结构尺寸 (mm)

订货信息：

70103 电子开关	电子开关模块
70104 电子开关	电子开关模块
70105 电子开关	电子开关模块

注意事项：

- 1、本品属于静电敏感部件，储存、运输、使用时注意静电防护。
- 2、本品需采取防潮湿、防雨淋措施。
- 3、使用过程中注意使用极限参数要求，不可超过规定值。

以上产品的技术指标可不经通知而更改