

80106 单刀四掷开关

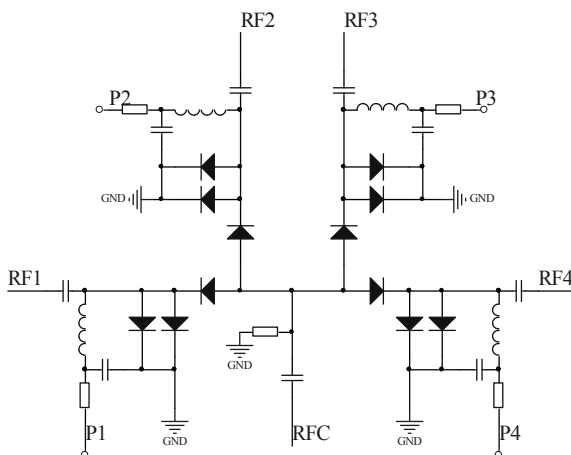
- ◆ 宽频带：10MHz~20GHz
- ◆ 插入损耗小于 3.5dB
- ◆ 隔离度大于 30dB



产品简介：

80106 单刀四掷开关是采用 PIN 二极管设计的宽带反射式固态电子开关，频带覆盖 10MHz~20GHz，插入损耗小于 3.5dB，隔离度大于 30dB，能广泛应用于测试和雷达领域。

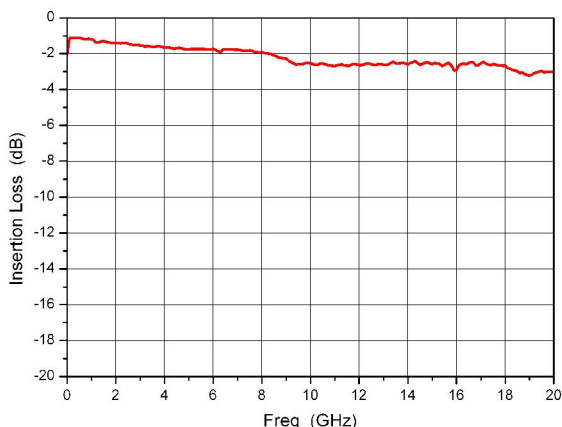
原理框图：



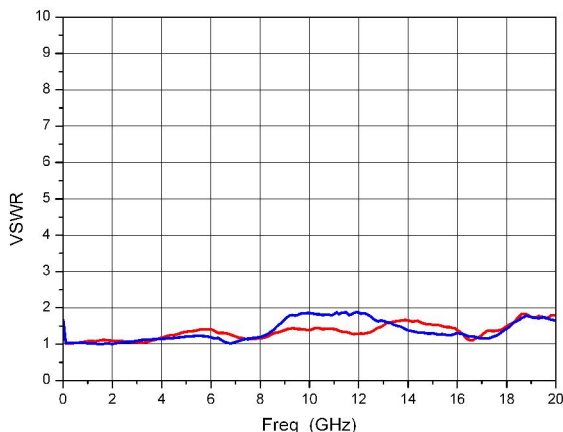
技术指标：（温度：25℃）

参数	频率范围	最小值	典型值	最大值	单位
插入损耗	10MHz~10GHz	-	2.5	2.8	dB
	10GHz~20GHz	-	3.0	3.5	
隔离度	10MHz~10GHz	30	35	-	dB
	10GHz~20GHz	30	35	-	
输入端口驻波	10MHz~10GHz	-	1.5	1.7	-
	10GHz~20GHz	-	1.5	2	
输出端口驻波	10MHz~10GHz	-	1.5	1.7	-
	10GHz~20GHz	-	1.5	2	

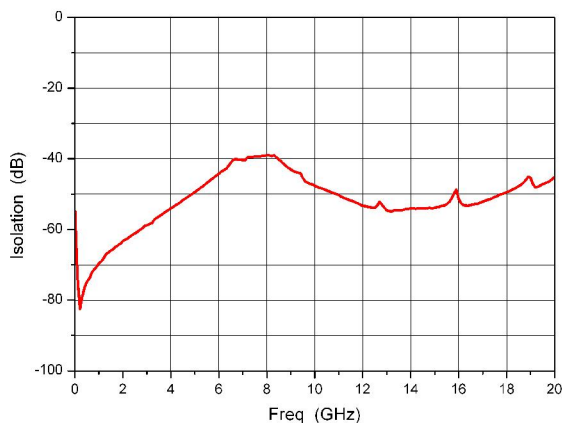
典型测试曲线：（测试条件：T=25°C）



插入损耗 VS 频率



端口驻波 VS 频率



隔离度 VS 频率

使用极限参数：

	最小值	最大值
射频最大输入功率	-	+23 dBm
电源电压	-20V	+10V
电流	-30mA	+40mA
工作温度范围	-50°C	+120°C
储存温度范围	-60°C	+150°C

接口定义和说明:

接口说明

1	RFC	射频信号输入端口，50 欧姆匹配，带有隔直，3.5mm 阴头（f）转接器。
2	RF1-RF4	射频信号输出端口，50 欧姆匹配，带有隔直，3.5mm 阴头（f）转接器。
3	P1-P4	开关控制引脚，电源要求+5V ±0.5V @+20mA、-15V ±0.5V @-20mA

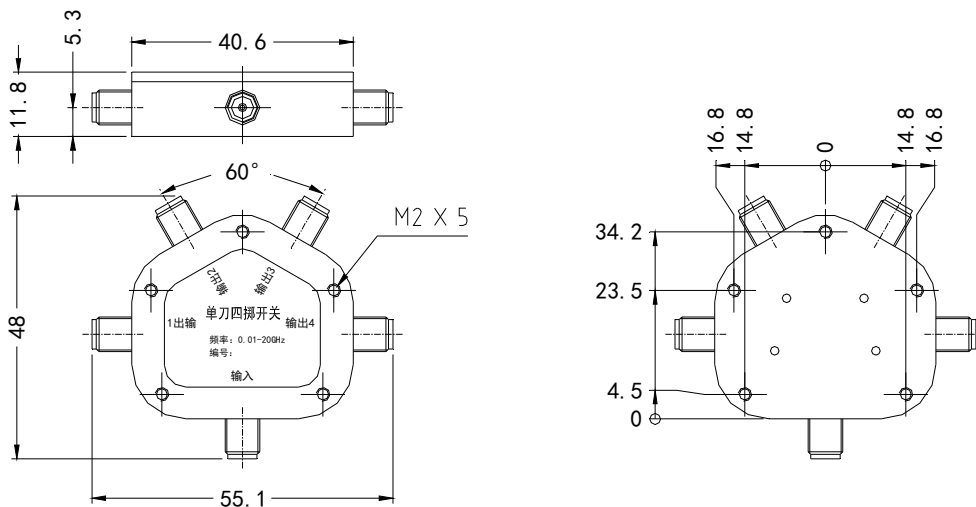
逻辑定义

控制状态	控制电平
低	-15V ±0.5V @-20mA
高	+5V ±0.5V @+20mA

控制说明

控制状态				开关状态			
P1	P2	P3	P4	RF1-RFC	RF2-RFC	RF3-RFC	RF4-RFC
低	高	高	高	导通	截止	截止	截止
高	低	高	高	截止	导通	截止	截止
高	高	低	高	截止	截止	导通	截止
高	高	高	低	截止	截止	截止	导通

产品外形尺寸:



订货信息：

80106 单刀四掷开关	单刀四掷开关模块
--------------	----------

注意事项：

- 1、本品属于静电敏感部件，储存、运输、使用时注意静电防护。
- 2、本品需采取防潮湿、防雨淋措施。
- 3、使用过程中注意使用极限参数要求，不可超过规定值。

以上产品的技术指标可不经通知而更改