

## 10318 同轴检波器

### 性能特点：

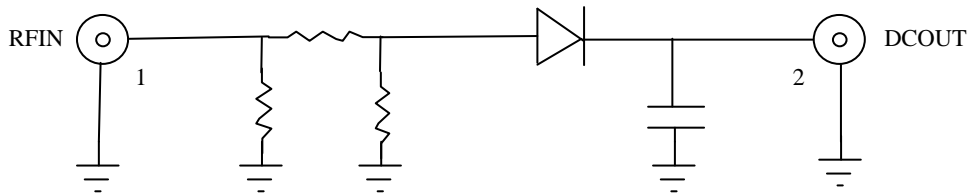
- ◆ 宽频带：10MHz~18GHz
- ◆ 驻波比：≤ 2.0
- ◆ 检波频响：≤ ±1.0dB
- ◆ 电压灵敏度：≥0.4mV/uW



### 产品简介：

10318 同轴检波器是采用低势垒肖特基二极管作为检波器件，采用 SMA 同轴接头输入，负检波电压输出，具有体积小、灵敏度高、响应速度快、频率响应好、使用频带宽等优良性能，可广泛应用在功率检测、视频检测、信号源的稳幅以及传输与反射的扫频测量等。

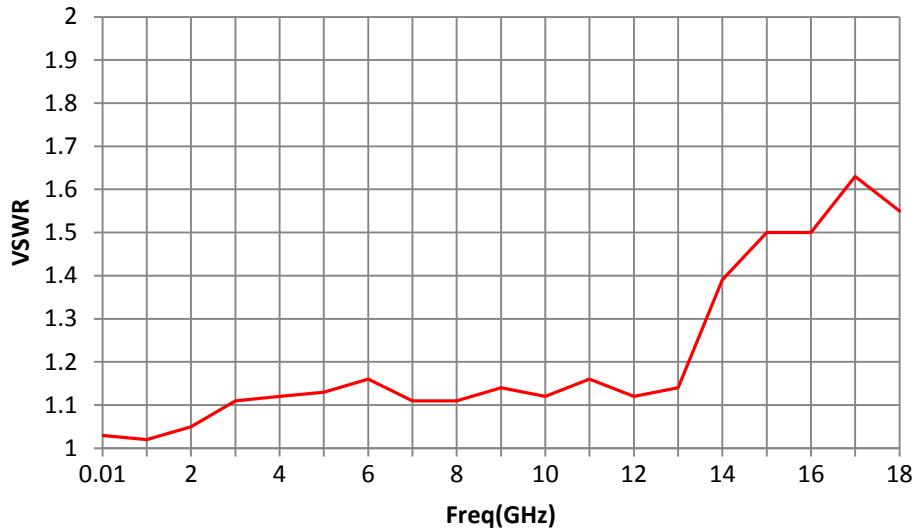
### 原理框图：



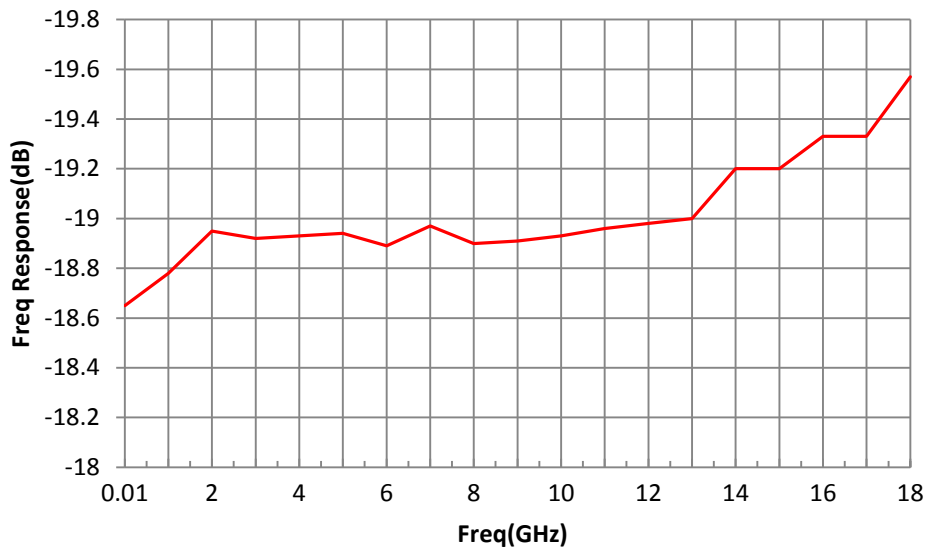
### 技术指标：（温度：25℃）

|       | 最小值     | 典型值  | 最大值  | 单位  |
|-------|---------|------|------|-----|
| 频率范围  | 0.01~18 |      |      | GHz |
| 检波频响  | -       | ±0.7 | ±1.0 | dB  |
| 驻波比   | -       | 1.7  | 2.0  |     |
| 检波灵敏度 | 0.4     | 0.6  | -    | mV  |

### 典型测试曲线：（温度：25℃，RF 输入功率-10dBm）



驻波比 VS 频率



检波频响 VS 频率

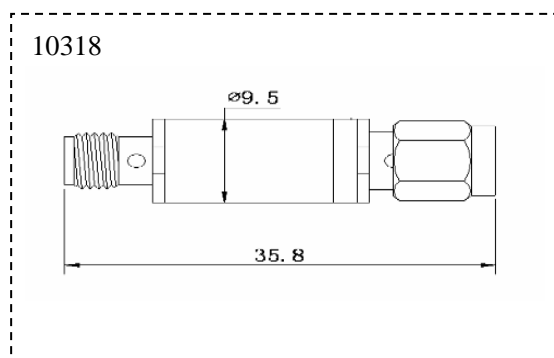
使用极限参数:

|          | 最小值  | 最大值    |
|----------|------|--------|
| 射频最大输入功率 | -    | +20dBm |
| 工作温度范围   | -20℃ | +70℃   |
| 储存温度范围   | -40℃ | +85℃   |

接口定义和说明:

|   |        |  |
|---|--------|--|
| 1 | RFIN   | 射频信号输入端口, 50 欧姆匹配, 没有隔直, SMA 阳头 (m) 转接器。 |
| 2 | DCOUT  | 检波信号输出端口, SMA 阴头 (f) 转接器。                |
| 3 | 射频旁路电容 | 6.2pf                                    |

## 产品详细结构尺寸：



10318 结构尺寸 (mm)

## 订货信息：

|             |           |
|-------------|-----------|
| 10318 同轴检波器 | 检波器输出极性为负 |
|-------------|-----------|

注：如需正极性检波器，请在合同中注明，默认为负。

## 注意事项：

- 1、本品属于静电敏感部件，储存、运输、使用时注意静电防护，并采取防潮湿、防雨淋措施。
- 2、输入无隔直功能，不允许输入直流信号。
- 3、使用过程中注意使用极限参数要求，不可超过规定值。

以上产品的技术指标可不经通知而更改