

80254 微波功率放大器

性能特点:

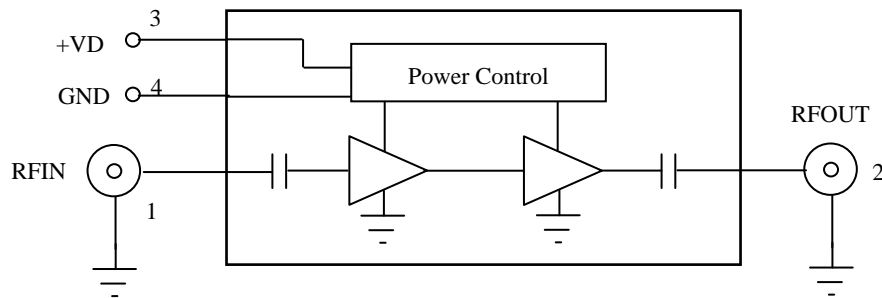
- ◆ 宽频带: 18GHz~26.5GHz
- ◆ 增益大于 30dB
- ◆ 饱和输出功率大于 30dBm
- ◆ 单电源: +9V(1.5A)



产品简介:

80254 微波功率放大器是采用 GaAs MMIC 设计的固态放大器, 频带覆盖 18GHz~26.5GHz, 饱和输出功率大于 30dBm, 工作电源为+9V 的单电源, 放大器内部带有放大器电源管理控制电路, 能够同时提供单独的放大器模块和装配有散热器的功率放大器组件两种形式的产品来满足用户的不同需求, 可广泛应用于测试和电子对抗领域。

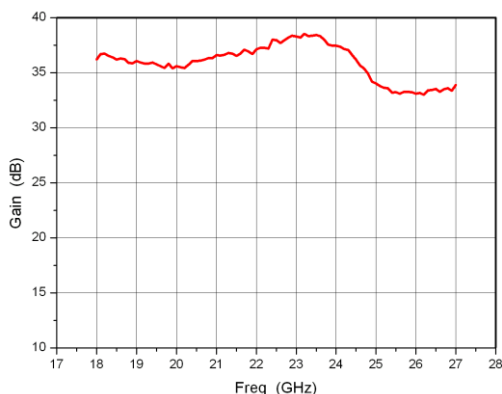
原理框图:



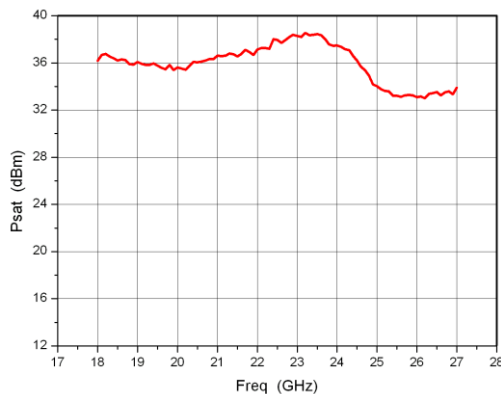
技术指标 : (温度: 25°C, 电源: +9V)

	最小值	典型值	最大值	单位
频率范围	18~26.5			GHz
小信号增益(Gain)	30	34	-	dB
增益平坦度	-	±2.5	±3	dB
噪声系数(NF)	-	7	8	dB
饱和输出功率 (Psat)	30	33	-	dBm
1dB 压缩输出功率 (P1dB)	29	30	-	dBm
输入端口驻波(IRL)	-	2.2	2.5	-
输出三阶交截点 (IP3)	38	40	-	dBc
电源电流	-	1.5	2.2	A

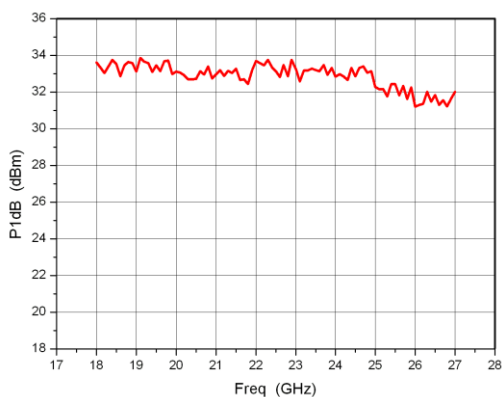
典型测试曲线：(测试条件：T=25℃，V=+9V，I=1.5A)



小信号增益 VS 频率



饱和输出功率 VS 频率



1dB 压缩输出功率 VS 频率

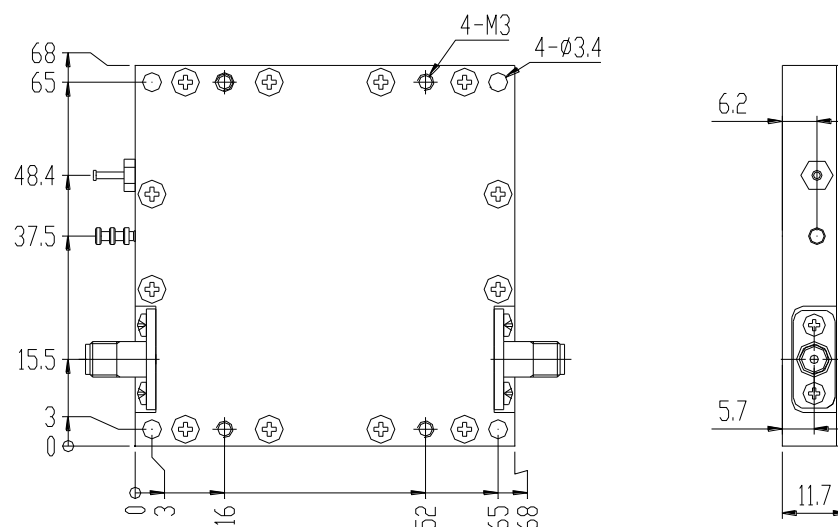
使用极限参数：

	最小值	最大值
射频最大输入功率	-	+15dBm
电源电压	-	+12.5V
工作温度范围	-20℃	+70℃
储存温度范围	-40℃	+85℃

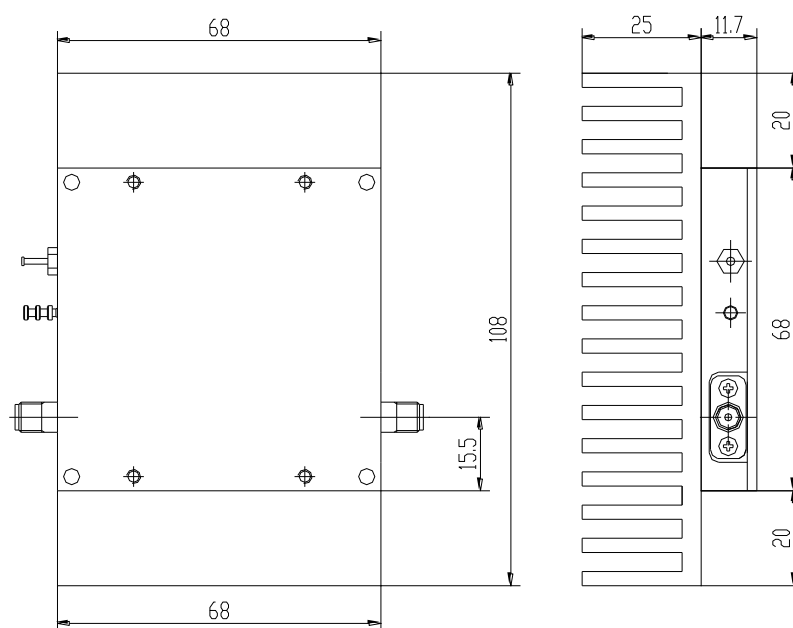
接口定义和说明：

1	RFIN	射频信号输入端口，50 欧姆匹配，带有隔直，3.5mm 阴头 (f) 转接器。
2	RFOUT	射频信号输出端口，50 欧姆匹配，带有隔直，3.5mm 阴头 (f) 转接器。
3	+V	放大器正电源，电压范围为+9V 到+12V，1.2mm 内径的穿心电容。
4	GND	地，金属接地端子。

产品详细结构尺寸:



80254 结构尺寸 (不装散热器, 单位: mm)



80254 结构尺寸 (装配散热器, 单位: mm)

订货信息:

80254 微波功率放大器	功率放大器模块 (装配散热器)
---------------	-----------------

注意事项:

- 1、不装配散热器, 功率放大器工作时需使用其他方式来保证散热; 功率放大器长时间工作或工作环境温度较高时, 为提高放大器寿命, 必要时需另外增加风冷或其他散热方式降低放大器工作温度。
- 2、本品属于静电敏感部件, 储存、运输、使用时注意静电防护。

- 3、放大器输出端口大功率输出时需要保证良好的匹配状态，输出端口的短时间失配会造成放大器不可恢复的损坏。
- 4、本品需采取防潮湿、防雨淋措施。
- 5、使用过程中注意使用极限参数要求，不可超过规定值。

以上产品的技术指标可不经通知而更改