

10317 同轴检波器

性能特点:

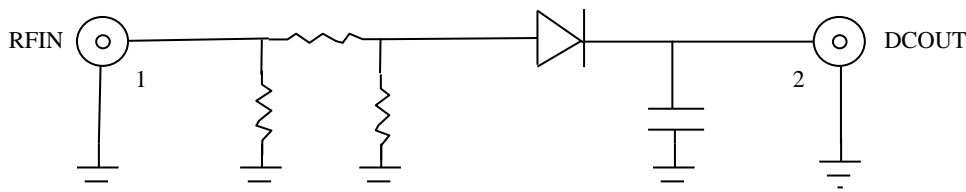
- ◆ 宽频带: 10MHz~8GHz
- ◆ 驻波比: ≤ 1.5
- ◆ 检波频响: $\leq \pm 0.8\text{dB}$
- ◆ 电压灵敏度: $\geq 0.4\text{mV/uW}$



产品简介 :

10317 同轴检波器是采用低势垒肖特基二极管作为检波器件,采用 SMA 同轴接头输入,负检波电压输出,具有体积小、灵敏度高、响应速度快、频率响应好、使用频带宽等优良性能,可广泛应用在功率检测、视频检测、信号源的稳幅以及传输与反射的扫频测量等。

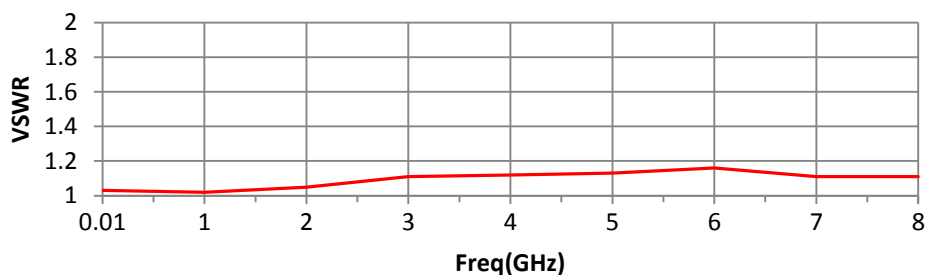
原理框图 :



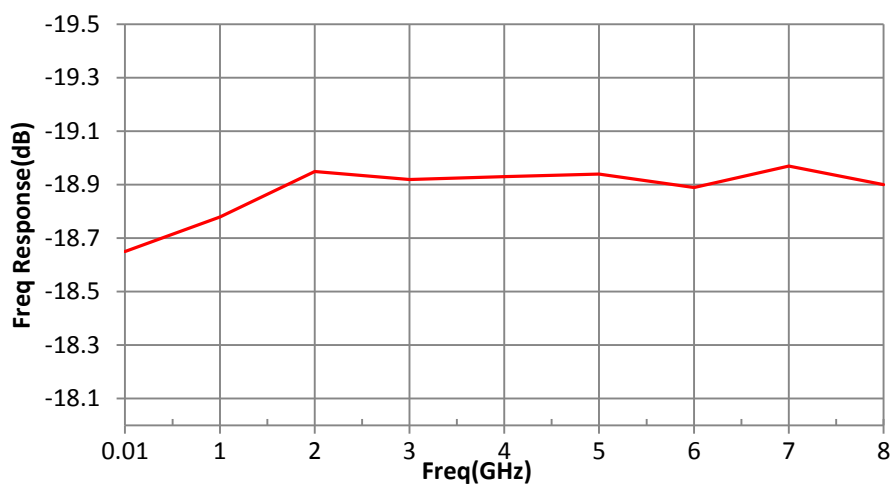
技术指标 : (温度: 25°C)

	最小值	典型值	最大值	单位
频率范围	0.01~8			GHz
检波频响	-	± 0.4	± 0.8	dB
驻波比	-	1.2	1.5	
检波灵敏度	0.4	0.7	-	mV

典型测试曲线 : (温度: 25°C, RF 输入功率-10dBm)



驻波比 VS 频率



检波频响 VS 频率

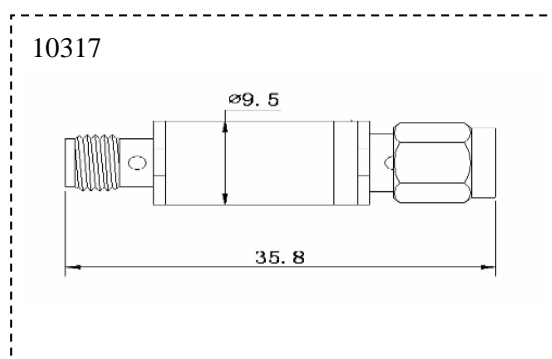
使用极限参数:

	最小值	最大值
射频最大输入功率	-	+20dBm
工作温度范围	-20℃	+70℃
储存温度范围	-40℃	+85℃

接口定义和说明:

1	RFIN	射频信号输入端口, 50 欧姆匹配, 没有隔直, SMA 阳头 (m) 转接器。
2	DCOUT	检波信号输出端口, SMA 阴头 (f) 转接器。
3	射频旁路电容	6.2pf

产品详细结构尺寸:



10317 结构尺寸 (mm)

订货信息：

10317 同轴检波器	检波器输出极性为负
-------------	-----------

注：如需正极性检波器，请在合同中注明，默认为负。

注意事项：

- 1、本品属于静电敏感部件，储存、运输、使用时注意静电防护，并采取防潮湿、防雨淋措施。
- 2、输入无隔直功能，不允许输入直流信号。
- 3、使用过程中注意使用极限参数要求，不可超过规定值。

以上产品的技术指标可不经通知而更改