

70306 波导检波器

性能特点：

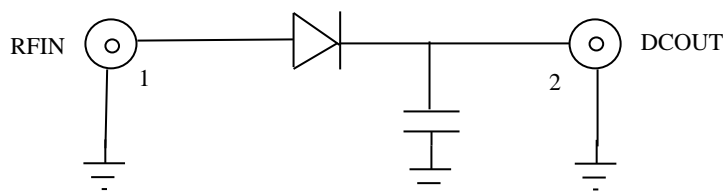
- ◆ 宽频带：75GHz~110GHz
- ◆ 检波频响： $\leq \pm 2.2\text{dB}$
- ◆ 电压灵敏度： $\geq 0.1\text{mV/uW}$



产品简介：

70306 同轴检波器是采用低势垒肖特基二极管作为检波器件，采用 WR10 标准波导输入，负检波电压输出，具有灵敏度高、响应速度快、频率响应好、使用频带宽等优良性能，可广泛应用在功率检测、视频检测、信号源的稳幅以及传输与反射的扫频测量等。

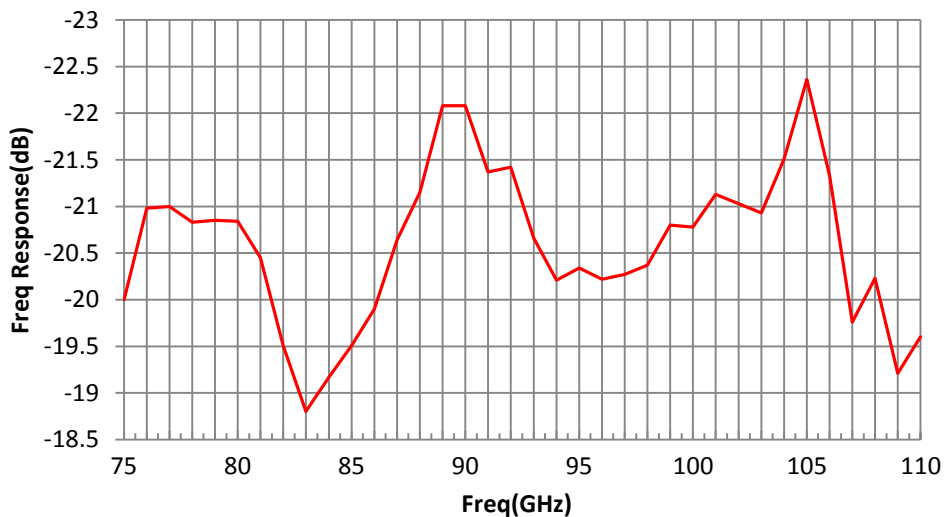
原理框图：



技术指标：（温度：25℃）

	最小值	典型值	最大值	单位
频率范围	75~110			GHz
检波频响	-	± 1.8	± 2.2	dB
检波灵敏度	0.1	0.2	-	mV

典型测试曲线：（温度：25℃，RF 输入功率-10dBm）



检波频响 VS 频率

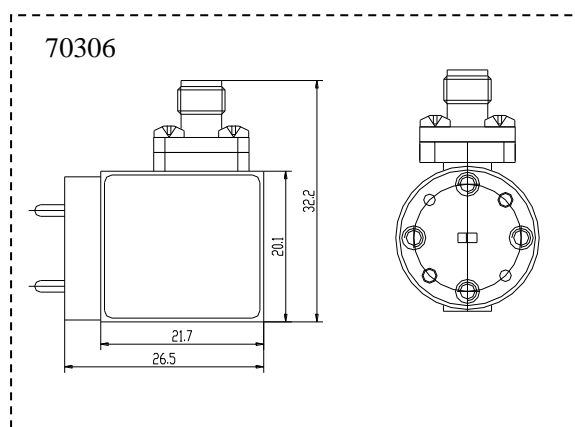
使用极限参数:

	最小值	最大值
射频最大输入功率	-	+20dBm
工作温度范围	-20℃	+70℃
储存温度范围	-40℃	+85℃

接口定义和说明:

1	RFIN	射频信号输入端口，WR10 标准波导。
2	DCOUT	检波信号输出端口，SMA 阴头 (f) 转接器。

产品详细结构尺寸:



70306 结构尺寸 (mm)

订货信息：

70306 波导检波器	检波器输出极性为负
-------------	-----------

注：如需正极性检波器，请在合同中注明，默认为负。

注意事项：

- 1、本品属于静电敏感部件，储存、运输、使用时注意静电防护，并采取防潮湿、防雨淋措施。
- 2、输入无隔直功能，不允许输入直流信号。
- 3、使用过程中注意使用极限参数要求，不可超过规定值。

以上产品的技术指标可不经通知而更改