

## AV70214 AV70215 AV38073 AV38073A 3mm 放大器



### 产品简介：

AV70214/AV70215/AV38073/AV38073A 3mm 放大器是采用 MMIC 器件，以波导混合集成电路设计的固态放大器，主要满足 92GHz~96GHz 大气窗口频率应用，可用频率范围 90GHz~100GHz，输入输出接口为 WR10 型标准矩形波导。

### 性能特点：

- ◆ 覆盖大气窗口频率 92GHz~96GHz（可用频率范围 90GHz~100GHz）；
- ◆ 最大增益大于 20dB；
- ◆ 饱和输出功率最大 21dBm。

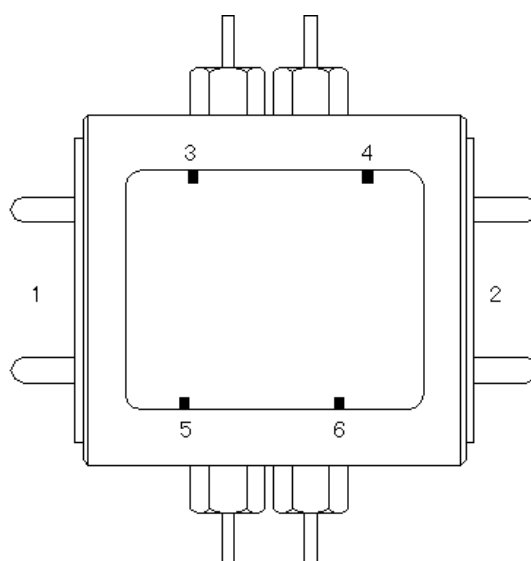
### 技术指标：（温度：25℃）

	AV70214	AV70215	AV38073	AV38073A	单位
频率范围	84~100	92~96	92~96	92~96	GHz
小信号增益	≥14	≥19	≥20	≥12	dB
噪声系数	≤5	—	—	—	dB
输出功率 1dB 压缩点 (P <sub>-1dB</sub> , Typ)	1	14.5	18.5	17	dBm
饱和输出功率 (P <sub>sat</sub> , Typ)	—	16.5	20.5	19	dBm
电源(Typ)	50mA@+2V @-0.8V~+0.4V	200mA@+4V @-0.8V~+0.3V	400mA@+4V @-0.8V~+0.3V	200mA@+4V @-0.8V~+0.3V	mA

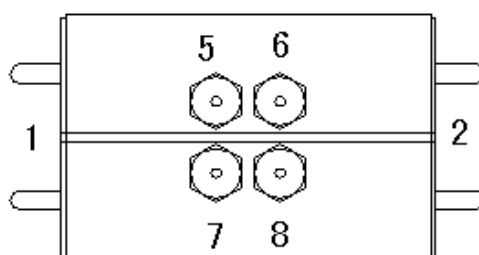
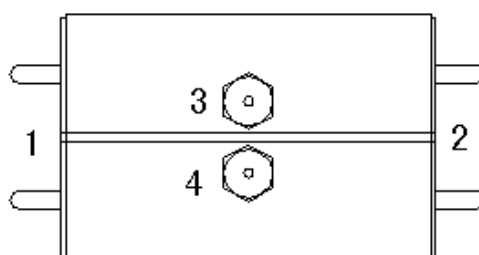
使用极限参数:

		AV70214	AV70215	AV38073	AV38703A
射频最大输入功率		-10dBm	+5dBm	+10dBm	+12dBm
电源电压	Vd	+3V	+4.5V	+4.5V	+4.5V
	Vg	+0.4V	+0.3V	+0.3V	+0.3V
工作电流		62mA	300mA	500mA	360mA
工作温度范围		-20℃~+70℃	-20℃~+70℃	-20℃~+70℃	-20℃~+70℃
储存温度范围		-55℃~+85℃	-55℃~+85℃	-55℃~+85℃	-55℃~+85℃

接口定义和说明:



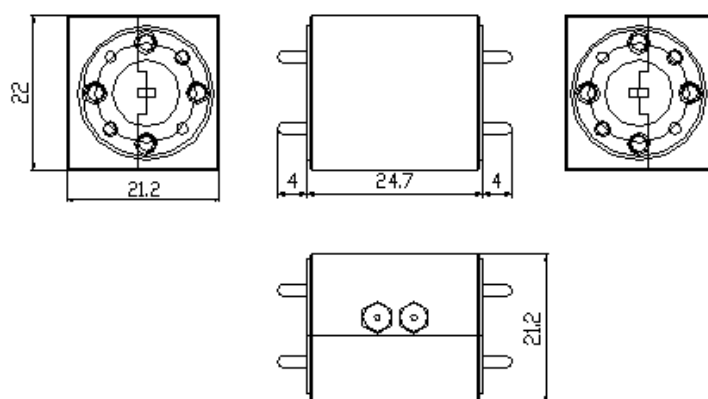
AV70214/AV70215/AV38703A



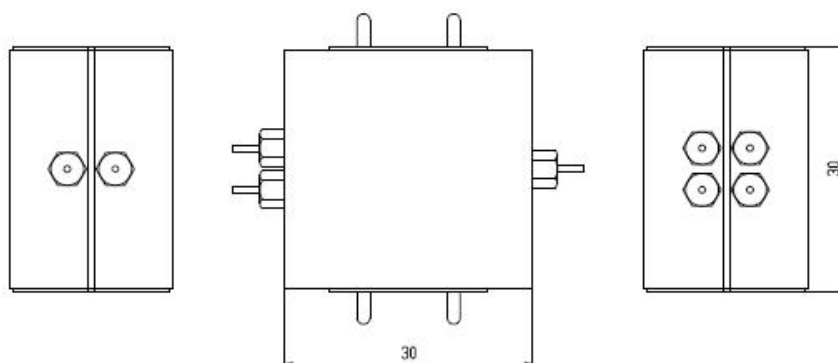
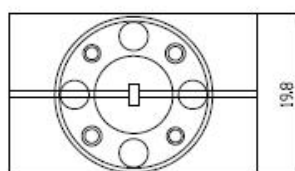
AV38703

	AV70214	AV70215	AV38703	AV38703A
1	射频输入	射频输入	射频输入	射频输入
2	射频输出	射频输出	射频输出	射频输出
3	接地端 (GND)	接地端 (GND)	负偏电压 (Vg)	负偏电压 (Vg)
4	负偏电压 (Vg)	正偏电压 (Vd)	正偏电压 (Vd)	正偏电压 (Vd)
5	负偏电压 (Vg)	接地端 (GND)	正偏电压 (Vd)	接地端 (GND)
6	正偏电压 (Vd)	负偏电压 (Vg)	接地端 (GND)	接地端 (GND)
7	——	——	接地端 (GND)	——
8	——	——	负偏电压 (Vg)	——

产品详细结构尺寸:



AV70214/AV70215/AV38703A 结构尺寸 (mm)



AV38703 结构尺寸 (mm)

**订货信息:**

AV70214 3mm 低噪声放大器	毫米波波导放大器
AV70215 3mm 放大器	毫米波波导放大器
AV38703 3mm 功率放大器	毫米波波导放大器
AV38703A 3mm 放大器	毫米波波导放大器

**注意事项:**

- 1、本品属于静电敏感部件，储存、运输、使用时注意静电防护。

本文中的产品指标说明可不经通知而更改

<http://www.cetcei.com>

2016年6月 V1版