

86202 YIG 调谐振荡器

性能特点:

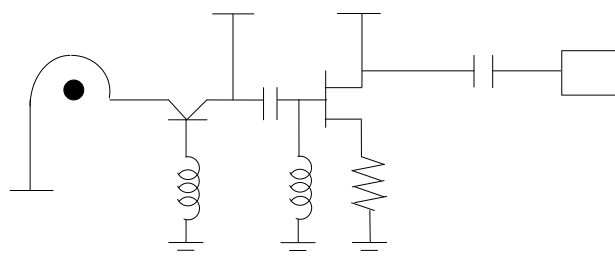
- ◆ 宽频带: 3GHz~9GHz
- ◆ 低相位噪声
- ◆ 高线性



产品简介 :

86202 YIG 调谐振荡器具有多倍频程，薄膜振荡电路中微波有源器件与选频元件耦联，YIG 加热器低浪涌电流保持其温度稳定，在 $-15^{\circ}\text{C}\sim 60^{\circ}\text{C}$ （壳体温度）情况下，其输出功率典型值 15~18dBm，可广泛应用于测试和电子对抗领域。

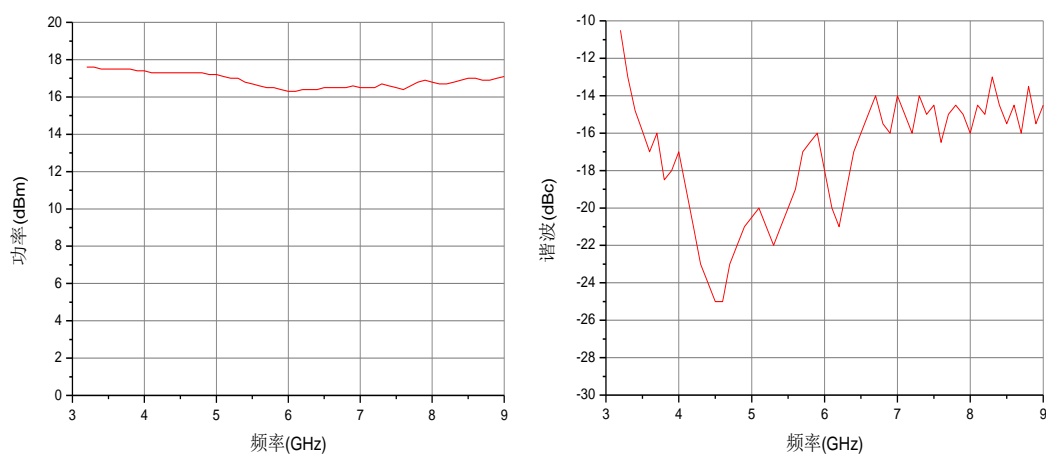
原理框图 :



技术指标 : (温度: 25°C , 电源: +15V, -5V)

	最小值	典型值	最大值	单位
频率范围	3~9			GHz
输出功率	14	16	18	dBm
功率平坦度	-	± 2	± 2.5	dB
谐波	-	-10	-8	dBc
非谐波寄生	-	-60	-60	dBc
单边带相位噪声	-	-120	-	dBc/Hz@100kHz
频率温度漂移	-	20	-	MHz
磁滞	-	8	-	MHz
主调灵敏度	18	20.3	22	MHz/mA
调频灵敏度	-	300	-	kHz/mA
YIG 加热电压	-	20	-	V
主线圈电阻	-	9.4	-	Ω

典型测试曲线：(温度：25℃)



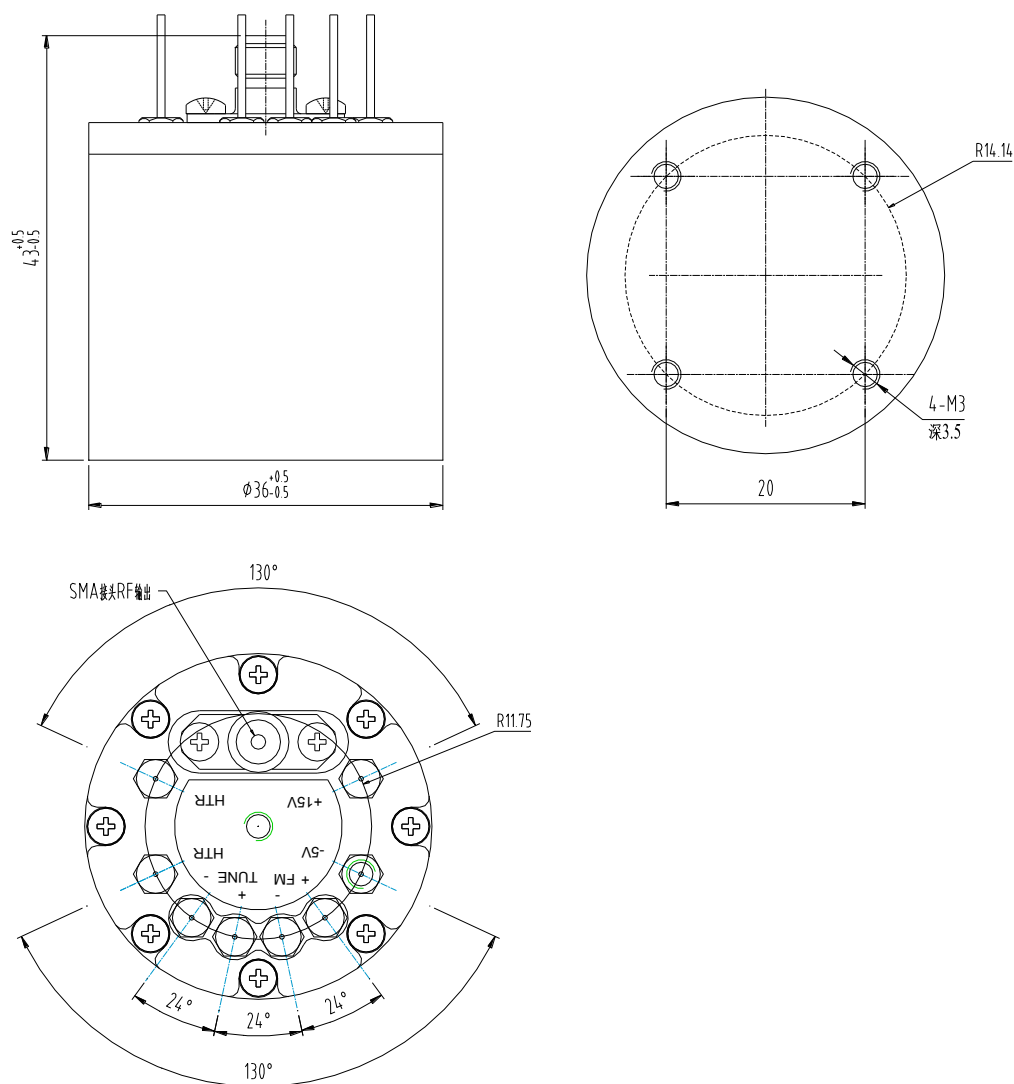
使用极限参数：

	最小值	最大值
工作温度范围	-20℃	+60℃
储存温度范围	-40℃	+85℃

接口定义和说明：

1	SMA 接头	射频信号输出端口，50 欧姆匹配
2	+15V	振荡器偏置正电源
3	-5V	振荡器偏置负电源
4	FM-, FM+	调频线圈加电正负极端子
5	TUNE-, TUNE+	主调线圈加电正负极端子
6	HTR	YIG 加热电压，无极性方向

产品详细结构尺寸：



86202 结构尺寸 (mm) (角度除外)

订货信息:

型号	频段 (GHz)
86202 YIG 振荡器	3GHz~9GHz

注意事项:

- 1、YIG 振荡器工作时需加散热器或采取其他散热方式, 保证 6W 功耗的散热, 必要时可另外加风冷散热。
- 2、本品属于静电敏感部件, 储存、运输、使用时注意静电防护。
- 3、本品需采取防潮湿、防雨淋措施。
- 4、使用过程中注意使用极限参数要求, 不可超过规定值。

以上产品的技术指标可不经通知而更改