

## 86203A YIG 调谐振荡器

### 性能特点:

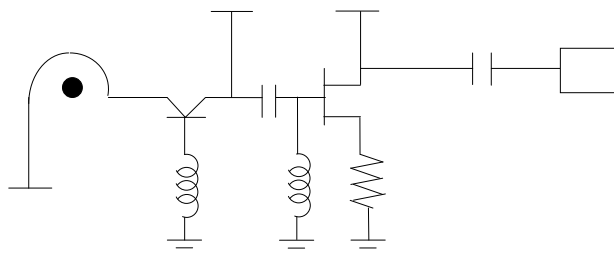
- ◆ 宽频带: 3.2GHz~10GHz
- ◆ 有调频/锁相端口
- ◆ +15V/-5V 双电源偏置



### 产品简介 :

86203A YIG 调谐振荡器具有多倍频程, 薄膜振荡电路中微波有源器件与选频元件耦联, YIG 加热器低浪涌电流保持其温度稳定, 在 $-15^{\circ}\text{C}\sim 60^{\circ}\text{C}$  (壳体温度) 情况下, 其输出功率典型值 12~18dBm, 可广泛应用于测试和电子对抗领域。

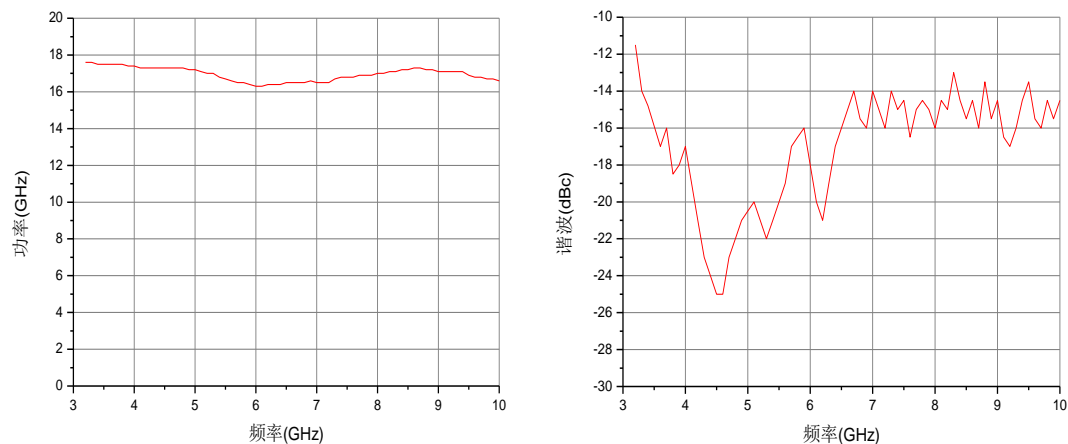
### 原理框图 :



技术指标 : (温度:  $25^{\circ}\text{C}$ , 电源: +15V, -5V)

	最小值	典型值	最大值	单位
频率范围	3.2~10			GHz
输出功率	12	16	18	dBm
功率平坦度	-	$\pm 2$	$\pm 3$	dB
谐波	-	-10	-8	dBc
非谐波寄生	-	-70	-70	dBc
单边带相位噪声	-	-118	-	dBc/Hz@100kHz
频率温度漂移	-	20	-	MHz
磁滞	-	8	-	MHz
主调灵敏度	18	20.3	22	MHz/mA
调频灵敏度	190	260	290	kHz/mA
YIG 加热电压	-	20	-	V
主线圈电阻	-	9.3	-	$\Omega$
调频带宽	-	10	-	MHz

典型测试曲线：(温度：25℃)



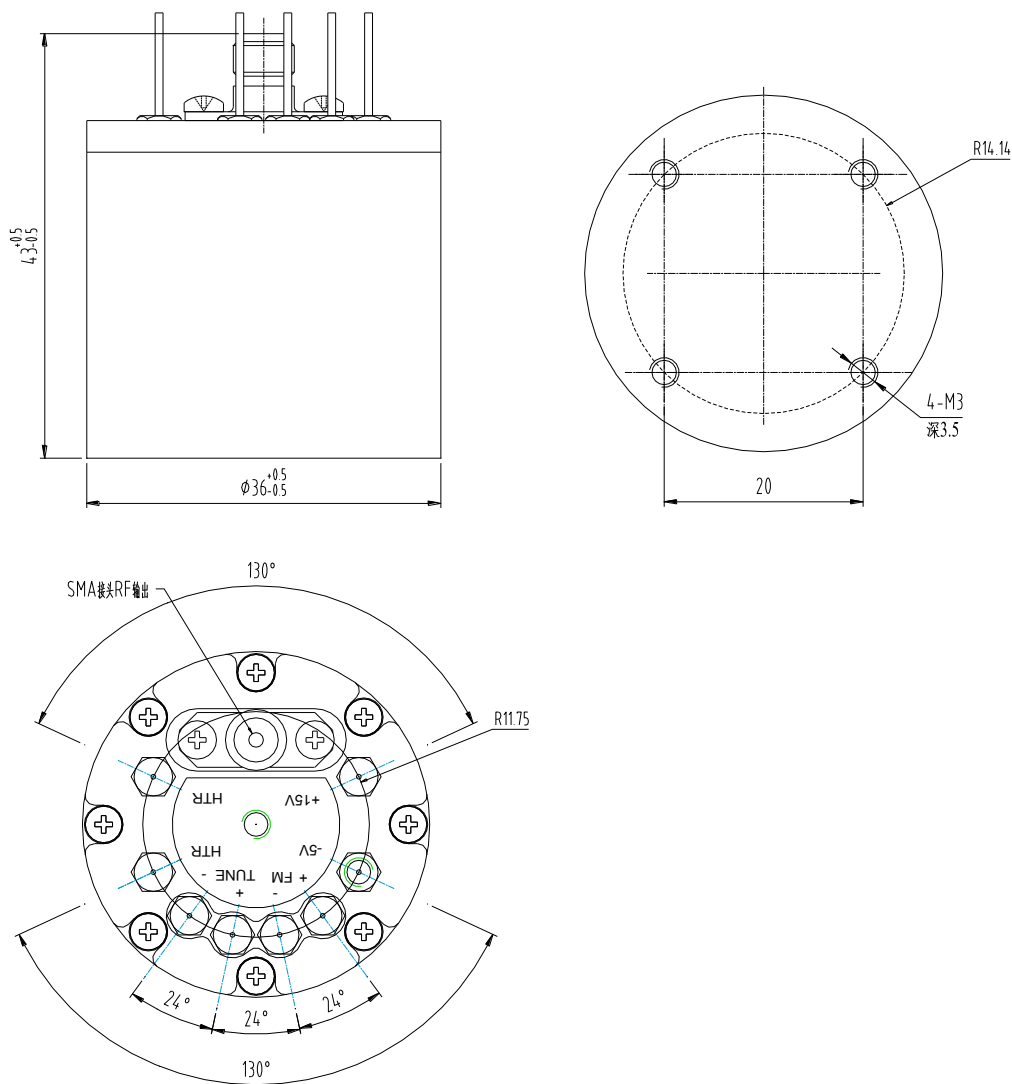
使用极限参数：

	最小值	最大值
工作温度范围	-15℃	+60℃
储存温度范围	-40℃	+85℃

接口定义和说明：

1	SMA 接头	射频信号输出端口，50 欧姆匹配
2	+15V	振荡器偏置正电源
3	-5V	振荡器偏置负电源
4	FM-, FM+	调频线圈加电正负极端子
5	TUNE-, TUNE+	主调线圈加电正负极端子
6	HTR	YIG 加热器供电电压，无极性方向

产品详细结构尺寸：



86203A 结构尺寸 (mm) (角度除外)

**订货信息:**

86203A YIG 振荡器

**注意事项:**

- 1、YIG 振荡器工作时需加散热器或采取其他散热方式，保证 6W 功耗的散热，必要时可另外加风冷散热。
- 2、本品属于静电敏感部件，储存、运输、使用时注意静电防护，严禁磕碰、撞击。
- 3、本品需采取防潮湿、防雨淋措施。
- 4、使用过程中注意使用极限参数要求，不可超过规定值。

以上产品的技术指标可不经通知而更改