

## 82717A U 波段谐波混频器

### 性能特点:

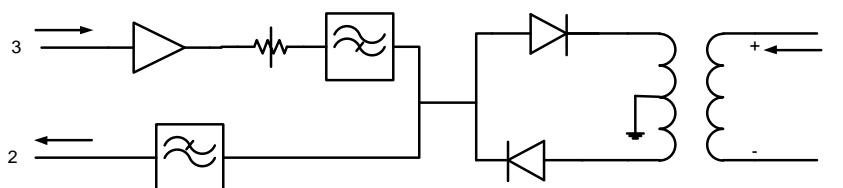
- ◆ 覆盖 40GHz~60GHz 整个波  
导频段
- ◆ 低变频损耗
- ◆ 对本振功率适应范围  
宽



### 产品简介 :

82717A U 波段谐波混频器为采用肖特基二极管对作为混频元件，以波导混合集成工艺实现的工作于整个波导频段的宽带谐波混频器，具有较低的变频损耗。82717A U 波段谐波混频器集成本振放大器，以降低对本振驱动功率的需求。

### 原理框图 :

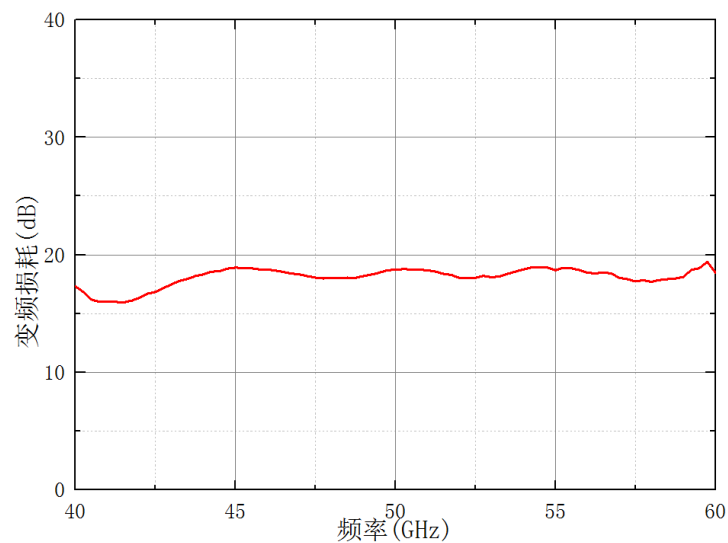


### 技术指标 : (温度: 25℃)

指标参数		最小值	典型值	最大值	单位
频率范围	射频	40~60			GHz
	中频	DC~0.5			
谐波次数		3			——
变频损耗		——	20	23	dB
偏置电压 Vd		+4.7	+5	+5.3	V
偏置电流 Id		100	120	130	mA

## 典型测试曲线：

温度：25℃；本振功率 10dBm；



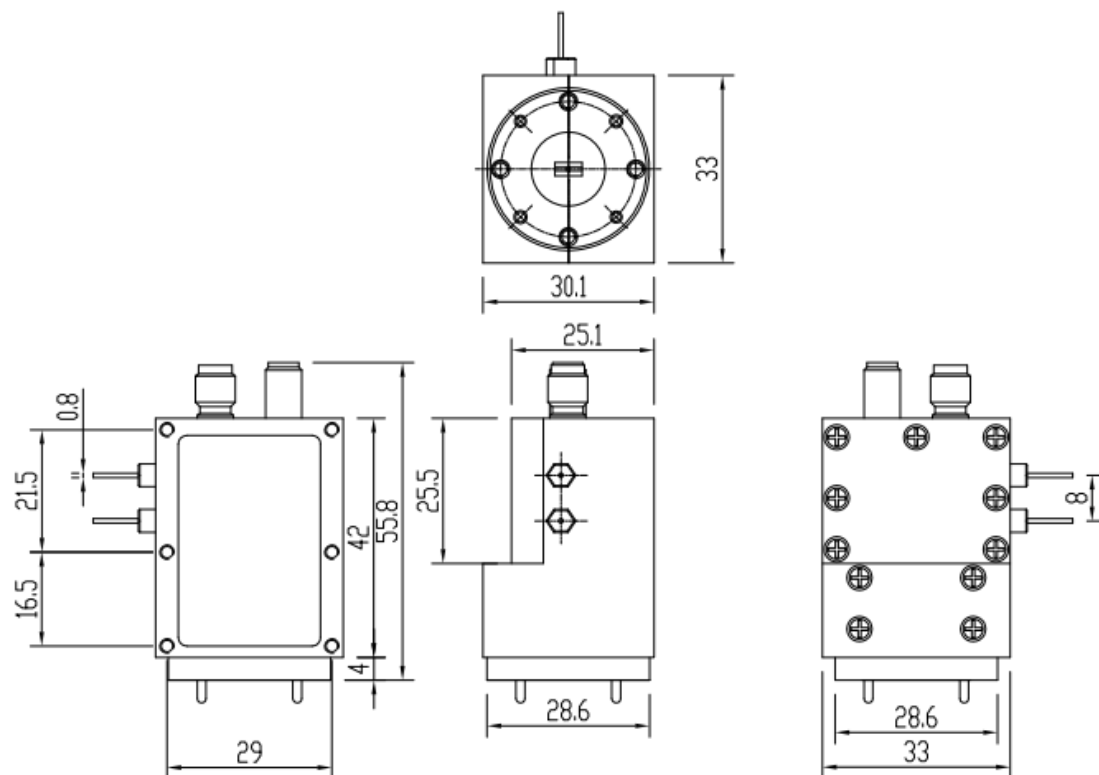
## 使用极限参数：

	82717A	
	最小值	最大值
射频最大输入功率	---	+20dBm
本振最大输入功率	---	+18dBm
工作温度范围	-20℃	+70℃
储存温度范围	-40℃	+85℃
偏置电压 Vd	---	+7V
偏置电流 Id	---	150mA

## 接口定义和说明：

1	射频输入端口	WR19 型标准方波导，UG-383/U (Modified)圆形法兰盘。
2	中频输出端口	3.5mm 阴型同轴转接器。
3	本振输入端口	2.4mm 阴型同轴转接器。

## 产品详细结构尺寸：



### 订货信息：

82717A U 波段谐波混频器	毫米波谐波混频器
------------------	----------

### 注意事项：

- 1、本品属于静电敏感部件，储存、运输、使用时注意静电防护。
- 2、中频端口和混频二极管直接相连，不允许加直流电！否则可能烧毁二极管！

本文中的产品指标说明可不经通知而更改