

STW-S1 / STW-S2

安规测试仪 STW 系列用扫描盒

可以进行耐压试验, 绝缘阻抗试验复数测试点

STW-S1/STW-S2 是 STW9900/9800 系列的专用扫描盒。使用此设备的时候, 可进行 STW-9900/9800 的一台复数测试点试验。STW-S1 是 8CH, 可对应 AC 耐压试验, DC 耐压试验, 绝缘阻抗试验, STW-S2 的 8CH 中的 6CH 对应 AC 耐压, DC 耐压试验, 绝缘阻抗试验, 2CH 对应接地阻抗试验, 最多可连接 4 个 32CH 扫描盒。

STW-9900/9800 的试验, 可保存扫描盒的通道设定使用。通道设定电势 HI, LO, X 和 G (STW-S2)。

NEW



RS-232C 标配

产品线		Line-up
型名	通道数	
	ACW/DCW/IR	GB
STW-S1	8CH	-
STW-S2		

规格		Specifications
一般		
型号	STW-S1	STW-S2
最大电压	5KV AC/6KV DC	5KV AC/6KV DC
最大电流		40A AC
HV端子数	8	6
GB端子数	无	2
介面	RS232 (专用)	
输入电源	AC 100-240V±10%, 50/60HZ 50VA MAX	
环境		
动作环境	动作温度范围0℃~40℃, 湿度70%以下, 无结霜	
设置场所	室内高度2000M以下, 设置类别 II、污染度2, 测定 II	
保存范围	-10℃~70℃, 85%RH	
尺寸	330×101×339	330×101×413
重量	约5.5kg	

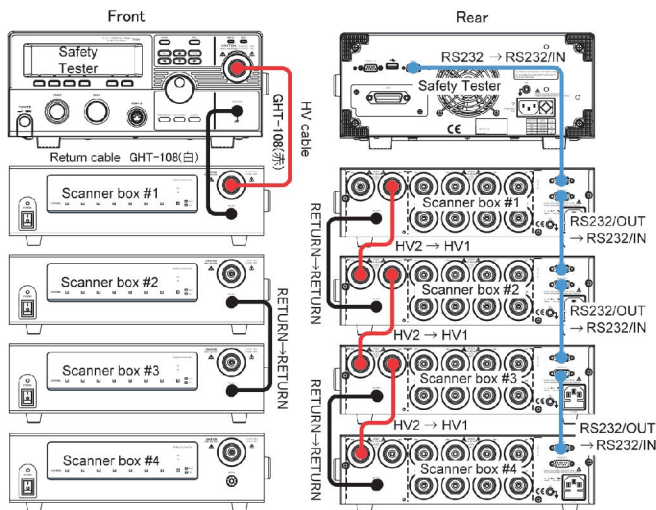


注意

注意 STW-S1/S2使用的时候, IR测定的范围最大2000MΩ

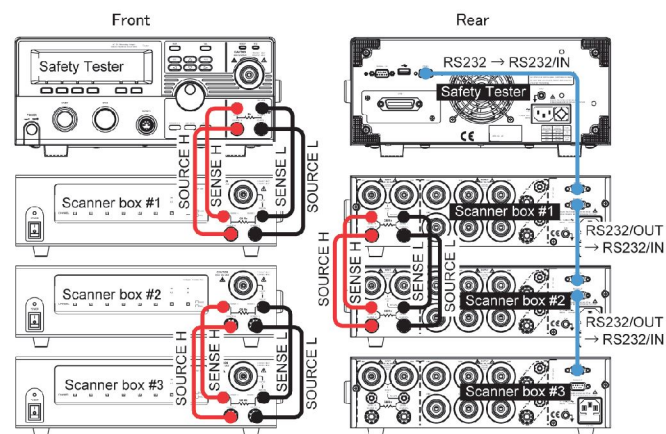
附件		Accessories	
名称	型号	STW-S1	STW-S2
用户手册		×1	×1
AC电源线		×1	×1
测试线	GHT-108	×1	×1
GB用测试线	GHT-109		×1
扫描用测试线 (红)	GHT-116R	×8	×6
扫描用返回码测试线 (黑)	GHT-116B	×1	×1
GB H用测试线 (红)	GTL-116R		×2
GB L用测试线 (黑)	GTL-116B		×1
RS232C线	GTL-235	×1	×1

连接 4 台 STW-S1 的布线



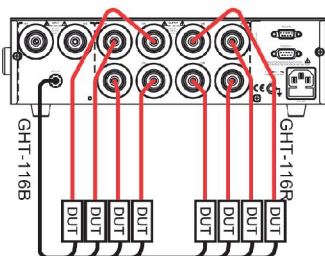
※ SCANNER BOX 连接到 RS-232C, 所以遥控的时候可以只使用 USB

连接 3 台 STW-S2 的布线



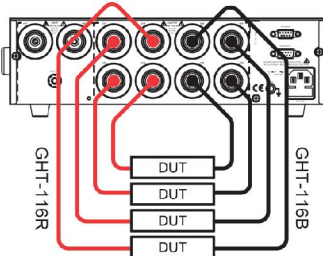
DUT 8 台的 ACW/DCW/IR 试验

(LO 共通、STW-S1)



DUT 4 台的 ACW/DCW/IR 试验

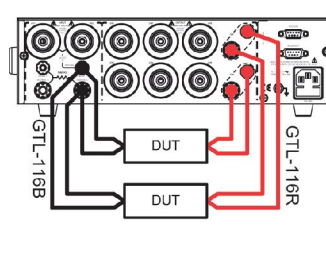
(HI/LO 独立、STW-S1)



※ GHT-116B(另售) × 3 支

DUT 2 台的 GB 试验

(L 端子共通、STW-S2)



※ GHT-116B(另售) × 1 支