

双向可编程直流电源



EA-PSB 10750-120



- 宽范围交流输入电压：342...528 V，可在380 V, 400 V与480 V电网下操作
- 双向-电源与负载融为一体
- 高效的能量回馈
- 输出功率：单机30 kW, 还可扩展至1920 kW
- 输出电压：60 V 至 2000 V
- 输出电流：40 A 至 1000 A
- 直流转交流灵活调整功率
- 各种保护功能 (OVP, OCP, OPP, OTP)
- 5" TFT触摸屏显示器，可显示参数、状态与报警
- 具自动感测功能的远程感测端
- 多款电隔离接口 (USB, 以太网, 模拟, 插槽)
- 内置函数发生器
- 电池测试, MPP追踪模拟, 符合EN 50530标准的PV模拟功能
- 可选数字接口模块
- 支持SCPI与ModBus指令集
- 提供LabView VI程序包与基于Windows的控制软件

一般信息

新款双向电源系列EA-PSB 10000, 小空间内却凝聚更大能量: 仅4U高度却具有30 kW功率。与EA-PSB 9000系列相比, 以30 kW额定功率举例, 就能节省2U或三分之一的高度。

所有型号融合了两台设备: 一台电源 (源) 与一台能量回馈式负载 (汇)。基于这两个设备的特征, 产品也具有标准的两象限功能。其内部的电子负载通过给直流端子上的必要电容放电来实现高电压动态。如果连接的是电源, 本产品是具有能量回馈功能的全电子负载。也是组成大功率系统的理想选择, 最大总功率可达**1920 kW**。

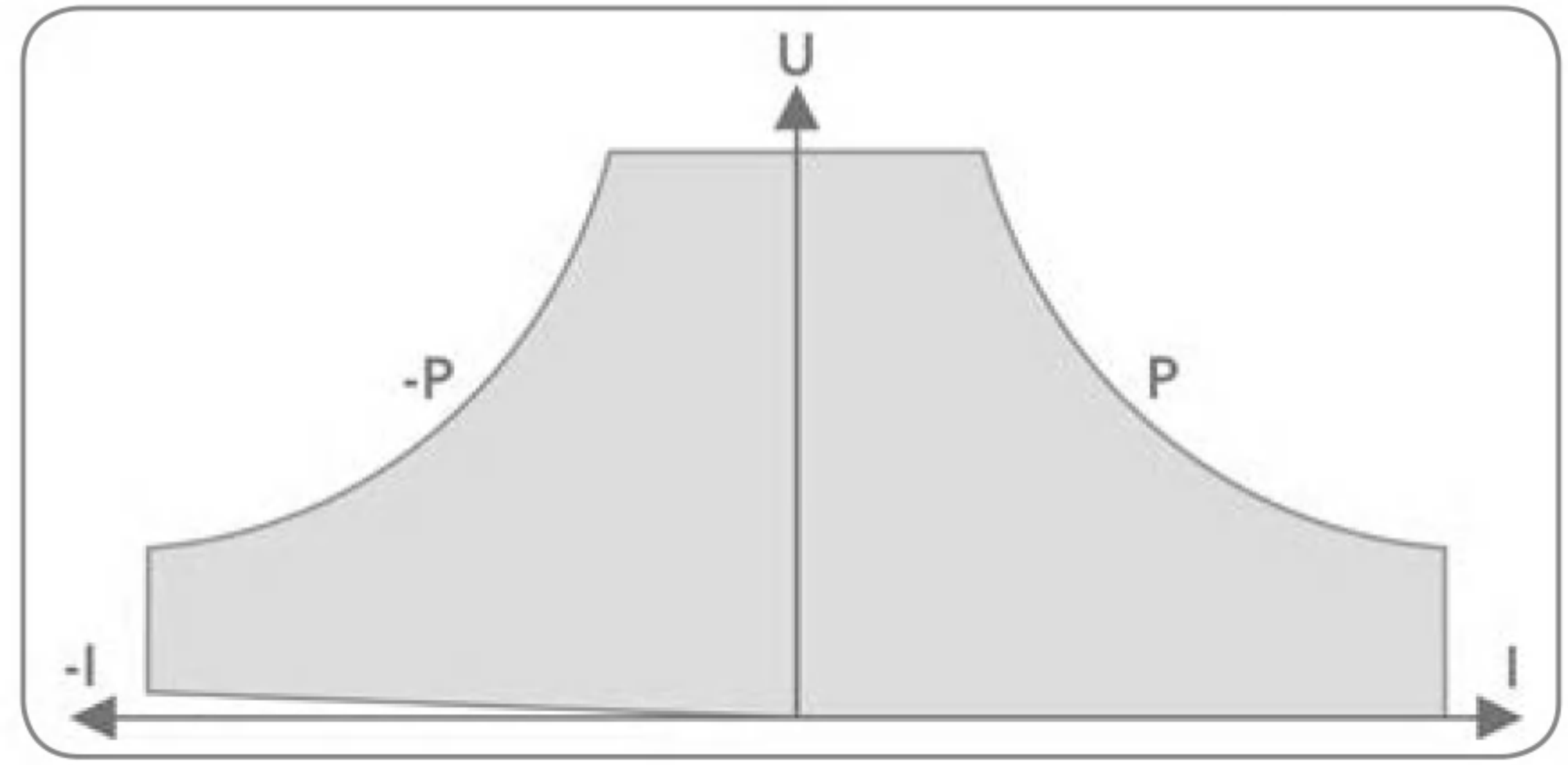
在电源操作模式下, 本产品可以被当做灵活调整的宽范围电源, 如EA-PSI 10000 4U系列。将两种设备类型的优点融合在一起, 同时消除了单机关于重量、空间和花时间将其应用到客制测试软件中的缺点。

EA-PSB 10000 30 kW**交流供电**

所有型号都采用主动式功率因数，专为典型的380 V与480 V AC 两相或三相交流电而设计。作为负载运行时，本产品会转化损耗的直流电能量，并将其返回到本地电网。这有助于节省大量的用电成本。

**自动调整的功率级**

本系列所有型号的双向功率都可灵活调整。可在较低电流时输出较高电压，或在低电压时输出较高电流，但总是维持在最大额定功率范围内。这同样适用于汇模式。设定功率可以调节。因此仅用一台产品就能覆盖广泛的应用。

**直流输入/输出**

本系列有0...60 V和0...2000 V电压，0...40 A和0...1000 A电流，0...30 kW输出功率的不同型号。输出端位于产品后板上。

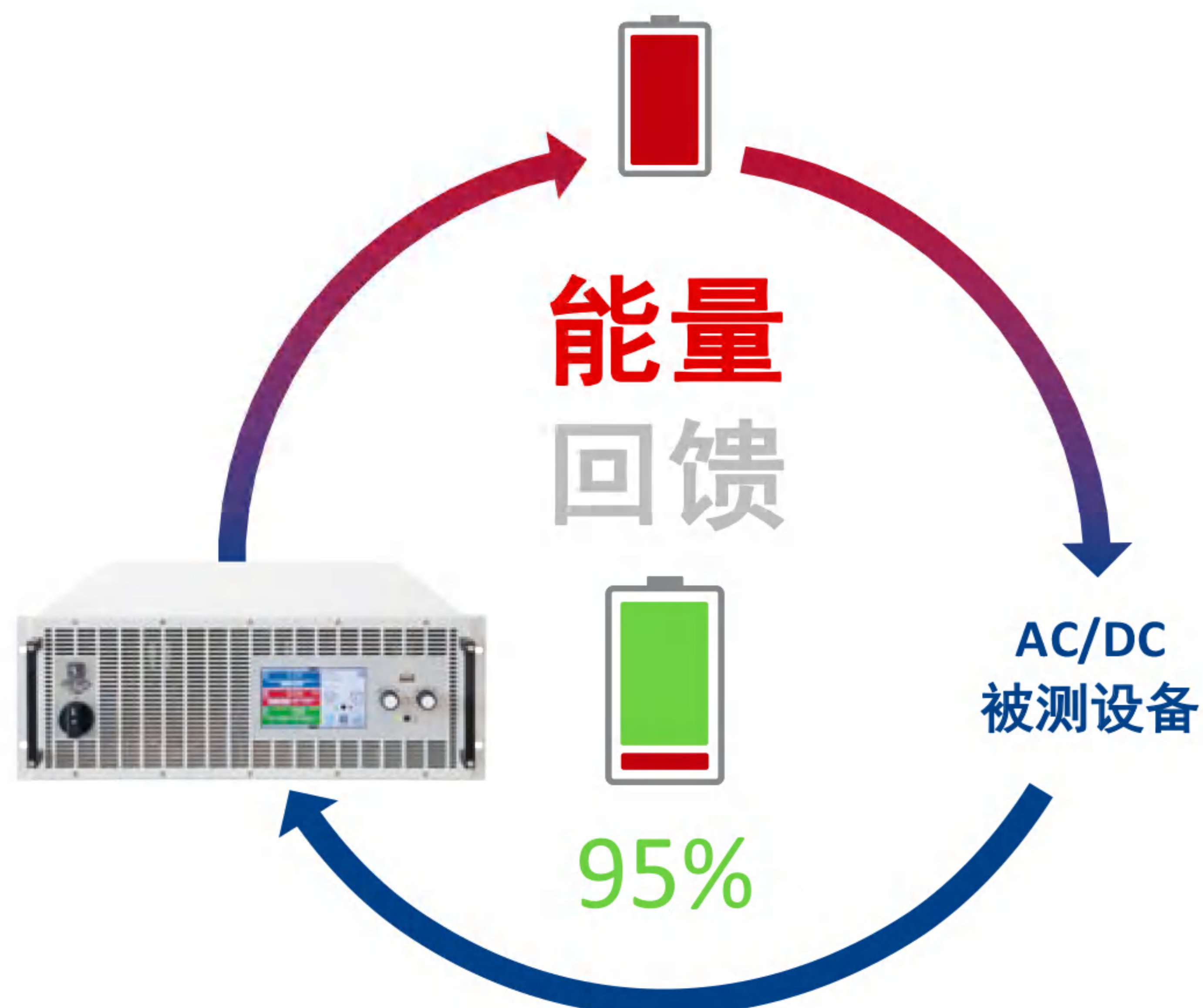
汇-源操作

本系列的另外一个重要特征是将称为汇电子负载，跟称为源的电源集成在一个产品上。意思是，它不仅可以当汇操作，也可当源运行。两种操作模式间的切换没有任何终端，也没有时间延迟。这也称为两象限操作。实际的操作模式会显示于显示器上。

能量返回

本负载最主要的特点是，当与电网连接时，其AC输入端，也可用作带载操作期间所供直流电量返回时的输出端，且转换效率高达95%。这种能量转换方式有助于降低用电成本，且避免使用昂贵的制冷系统，因为普通电子负载使用过程中会将直流输入电量转化成热量，从而需要制冷系统进行冷却。

原理示意图如下：

**主-从**

所有型号标配一个数字式主-从总线。可用于并联连接最多64台同型号产品，从而组成更大实际电压、电流与功率的系统。总功率最高可达1920千瓦。

主从系统的配置可以完全在产品控制面板上完成，或者经任一数字通讯接口远程操作完成。主机可手动操作，也可远程受控（经任一接口）。

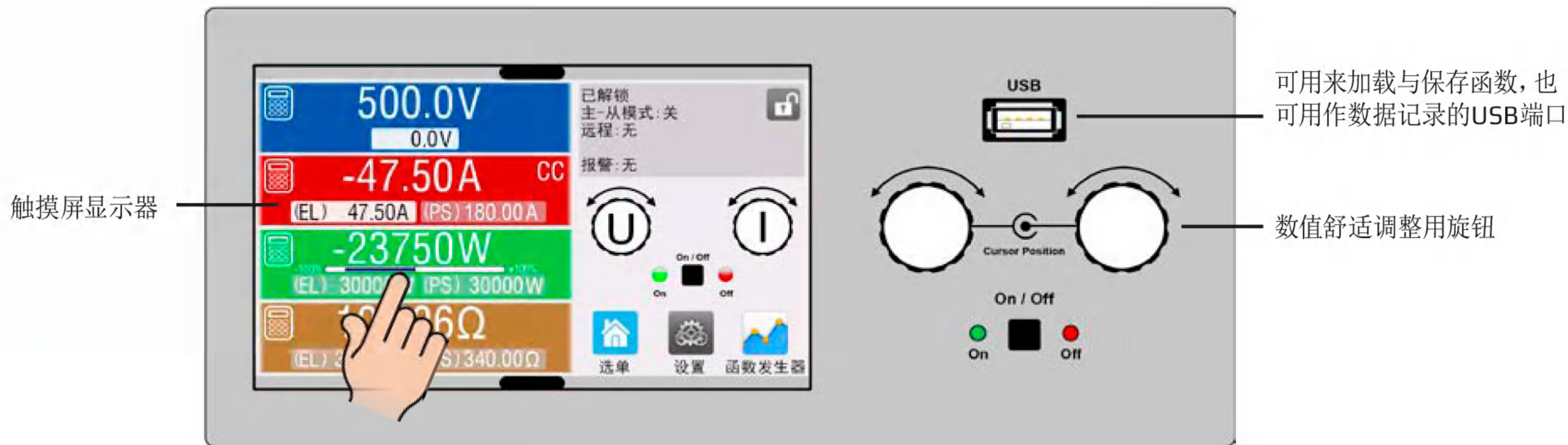


EA-PSB 10000 30 kW

显示器与控制面板

设定与实际输入&输出电压、电流与功率都清晰显示于5"图形显示器上。这款彩色的TFT屏幕为点触式，用一个手指就能控制所有功能。

通过旋钮或者数字键盘直接输入参数，也可调节设定电压、电流、功率或阻值。若想防止意外操作，可锁定所有操作键。



多语言屏幕



德文



英文



俄文

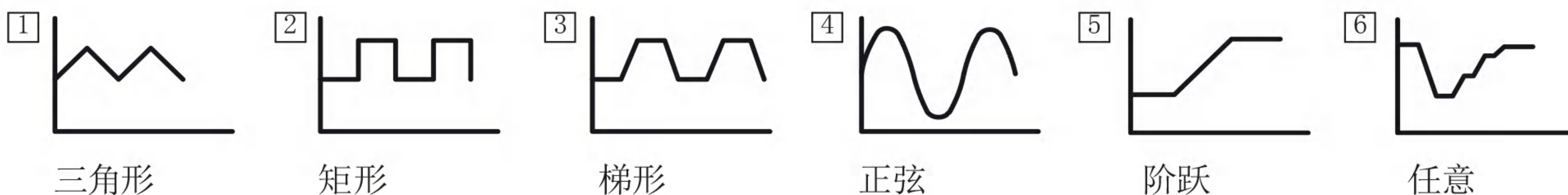


中文

函数发生器

本系列所有型号都具有一可形成如下典型函数的真实函数发生器，并能将它们应用于输出电压或输出电流上。发生器可通过前板的触摸屏进行全面设置，或经某一数字接口远程配置。

预设函数会为用户提供所有必须的参数，如Y偏差值，时间/频率或幅度，整套配置完成。



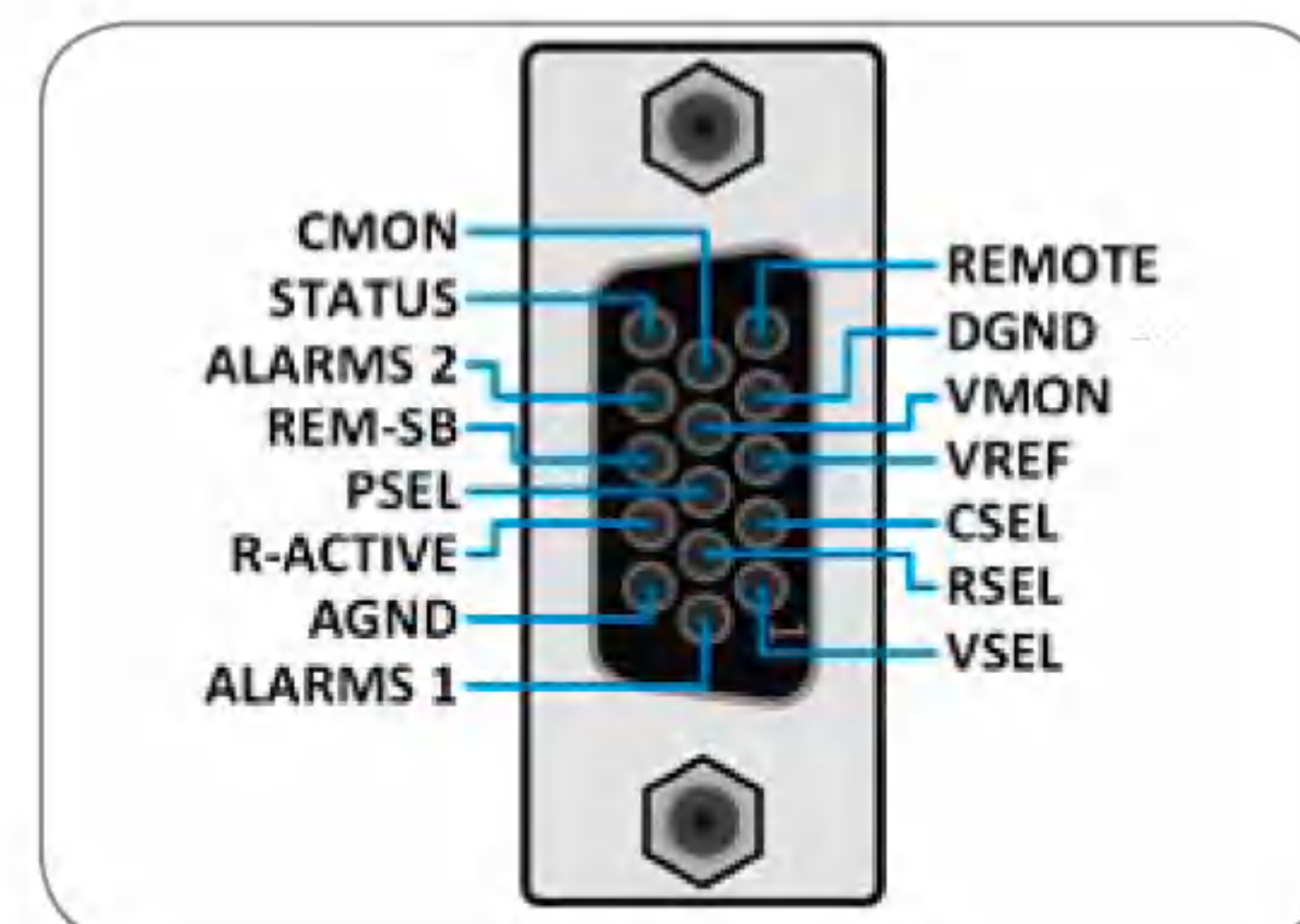
EA-PSB 10000 30 kW

除了基于任意发生器产生的标准函数外，它还可形成某些复杂的函数，并能分成多达**99**组序列。这些可用于研发和生产的测试。通过前板的**USB**端口可将这些序列上载使用或存储于标准**U**盘上，这样可方便更换不同的测试序列。

还有一个可生成如**IU**函数的**XY**发生器。由用户以表格形式定义，也可从**U**盘加载。针对光伏相关测试，可根据用户可调节关键参数，生成并运行标准**PV**曲线，其中也包含符合欧盟标准**EN 50530**的扩展板。

模拟接口

产品后板上装有一隔离模拟接口端子。它具有一模拟输入脚，接上**0 V...10 V**或**0 V...5 V**电压，可设置**0...100%**的输出电压、电流、功率与内阻。要监控输出电压与电流，可给模拟输出脚接上**0 V...10 V**或**0 V...5 V**电压来完成。此外，还有几个输入脚和输出脚，可用来控制和监控产品状态。



控制软件

本产品还配有适合**Windows**系统下操作的控制软件，叫做**EA Power Control**。它可远程控制多台同型号产品，甚至不同型号产品。它有一个清晰的主界面，显示所有设定值与实际值，**SCPI**与**ModBus RTU**指令的直接输入模式，固件升级特性，以及被称为“排序”的半自动化控制表格。

其它特征还可通过购买注册码进行解锁：

- 实际值的图形化显示
- **Multi Control** - 一个可同时控制多达**20**台设备的应用软件，包含排序与函数发生器
- 函数发生器下函数的配置与控制，如标准**PV**，**PV EN 50530**，**Sandia**，**SAS**，**电池测试**与**MPP 追踪**

此外，还有一基于**Windows**的可选**USB**加密狗许可的电池模拟软件-**EA Battery Simulator**。结合一台或多台**EA-PSB 10000**设备使用，并在其额定范围内，它可模拟标准的铅酸（**AGM**）电池与或串联或并联的锂离子电池，以进行各种与电池相关的测试。用户可调整测试配置文件内的典型电池参数。测试开始后，将自动运行。电源产品和此软件的组合，涵盖了大范围的电池电压以及充电/放电电流，并有助于消除对多种不同测试设备和软件的需求。



水冷

虽然标准水冷系统，使用风扇引导的空气流通，来冷却内部电子原件，如：辅助电源，该系列仍然是新水冷系统的佼佼者，因其不再需要消散任何额外的热量。所有内部热量都散发到水中。这有助于减少用于机柜或房间的其他昂贵排气系统。同样，此选项将适用于所有电压等级。

选项

- 适合**RS232**、**CAN**、**CANopen**、**ModBus TCP**、**Profibus**、**Profinet**或**EtherCAT**的数字接口模块。接口插槽位于产品后板，方便用户插上新模块或替换当前模块。
- 水冷选项
- 电网保护&监控模块**EA-ENS2**（仅针对**400 V**供电）



EA-PSB 10000 30 kW

技术参数	EA-PSB 10000 4U系列	
交流：输入		
- 电压/相位	380 / 400 / 480 V, ±10%, 3ph	
- 频率	45...66 Hz	
- 功率因数	>0.99	
直流：电压		
- 精确度	≤额定值的0.05%	
- 0-100%的负载调整率	≤额定值的0.05%	
- ±10% ΔU_{AC} 线性调整率	≤额定值的0.02%	
- 带载10-100%调整需时	≤1.5 ms	
- 带载10-90%斜率(源)	最大30 ms	
- 过压保护	可调, 0...110% U_{Nom}	
直流：电流		
- 精确度	≤额定值的0.1%	
- 1-100% ΔU_{DC} 的负载调整率	≤额定值的0.15%	
- 带载10-90%斜率(汇)	≤1 ms	
直流：功率		
- 精确度	≤额定值的0.3%	
直流：阻值		
- 精确度	≤最大阻值的0.3% + 额定电流的0.1%	
保护功能	OT, OVP, OPP, PF, OCP, SF	
隔离耐压		
- 直流输出对外壳 (PE)	取决于具体型号, 详情见型号规格表	
污染等级	2	
保护等级	1	
显示器/面板	带触摸屏的图形显示器	
数字接口		
- 内置	1x USB 与 1x Ethernet (100 MBit), 通讯用且电隔离 1x A型USB或U盘 (数据记录等)	
- 插槽	1x 可拆卸内置模块 (CAN, CANopen, RS232, ModBus TCP, Profinet, Profibus, EtherCAT)	
模拟接口	内置15-针D-Sub(母插), 电隔离	
- 信号范围	0...5 V 或 0...10 V (可切换)	
- 输入脚	U, I, P, R, 远程开-关, 直流输出开-关, 内阻模式开-关	
- 输出脚	U, I, 报警, 参考电压, 状态	
- U / I / P / R 精确度	0...10 V: ≤0.2%	0...5 V: ≤0.4%
并联操作	可实现, 通过主-从总线, 可连接最多64台产品	
安规标准	EN 61010-1:2011-07, EN 50160:2011-02 电网等级 2 EN 61000-6-2:2016-05, EN 61000-6-3:2011-09 等级 B	
制冷方式	风冷 (温控风扇), 可选: 水冷	
工作温度	0...50 °C	
储存温度	-20...70 °C	
湿度	≤80%, 无凝露	
工作高度	≤2000 m	
尺寸 (宽 高 深) ⁽¹⁾	19" x 4U x 670 mm	

(1) 仅为标准版的外壳尺寸, 非整体尺寸

EA-PSB 10000 30 kW



技术参数	PSB 10060-1000 4U	PSB 10080-1000 4U	PSB 10200-420 4U
额定电压与范围	0...60 V	0...80 V	0...200 V
- 纹波 (供电源) ⁽¹⁾	$\leq 480 \text{ mV}_{\text{pp}} / \leq 37 \text{ mV}_{\text{RMS}}$	$\leq 480 \text{ mV}_{\text{pp}} / \leq 37 \text{ mV}_{\text{RMS}}$	$\leq 450 \text{ mV}_{\text{pp}} / \leq 60 \text{ mV}_{\text{RMS}}$
隔离耐压			
- 直流负极 <-> PE	$\pm 500 \text{ V DC}$	$\pm 500 \text{ V DC}$	$\pm 725 \text{ V DC}$
- 直流正极 <-> PE	+600 V DC	+600 V DC	+1000 V DC
额定电流与范围	0...1000 A	0...1000 A	0...420 A
额定功率	0...30 kW	0...30 kW	0...30 kW
效率 ⁽⁴⁾	高达94%	高达94%	高达94.2%
重量 ⁽²⁾	$\approx 50 \text{ kg}$	$\approx 50 \text{ kg}$	$\approx 50 \text{ kg}$
订购编号 (标准版)	30000800	30000801	30000802
订购编号 (WC) ⁽³⁾	30000820	30000821	30000822

技术参数	PSB 10360-240 4U	PSB 10500-180 4U	PSB 10750-120 4U
额定电压与范围	0...360 V	0...500 V	0...750 V
- 纹波 (供电源) ⁽¹⁾	$\leq 480 \text{ mV}_{\text{pp}} / \leq 83 \text{ mV}_{\text{RMS}}$	$\leq 525 \text{ mV}_{\text{pp}} / \leq 105 \text{ mV}_{\text{RMS}}$	$\leq 1200 \text{ mV}_{\text{pp}} / \leq 300 \text{ mV}_{\text{RMS}}$
隔离耐压			
- 直流负极 <-> PE	$\pm 1500 \text{ V DC}$	$\pm 1500 \text{ V DC}$	$\pm 1500 \text{ V DC}$
- 直流正极 <-> PE	+2000 V DC	+2000 V DC	+2000 V DC
额定电流与范围	0...240 A	0...180 A	0...120 A
额定功率	0...30 kW	0...30 kW	0...30 kW
效率 ⁽⁴⁾	高达94.6%	高达95.3%	高达95.5%
重量 ⁽²⁾	$\approx 50 \text{ kg}$	$\approx 50 \text{ kg}$	$\approx 50 \text{ kg}$
订购编号 (标准版)	30000803	30000804	30000805
订购编号 (WC) ⁽³⁾	30000823	30000824	30000825

技术参数	PSB 11000-80 4U	PSB 11500-60 4U	PSB 12000-40 4U
额定电压与范围	0...1000 V	0...1500 V	0...2000 V
- 纹波 (供电源) ⁽¹⁾	$\leq 2400 \text{ mV}_{\text{pp}} / \leq 450 \text{ mV}_{\text{RMS}}$	$\leq 3600 \text{ mV}_{\text{pp}} / \leq 600 \text{ mV}_{\text{RMS}}$	$\leq 3600 \text{ mV}_{\text{pp}} / \leq 600 \text{ mV}_{\text{RMS}}$
隔离耐压			
- 直流负极 <-> PE	$\pm 1500 \text{ V DC}$	$\pm 1500 \text{ V DC}$	$\pm 1500 \text{ V DC}$
- 直流正极 <-> PE	+2000 V DC	+2000 V DC	+2000 V DC
额定电流与范围	0...80 A	0...60 A	0...40 A
额定功率	0...30 kW	0...30 kW	0...30 kW
效率 ⁽⁴⁾	高达94.6%	高达95.3%	高达95.5%
重量 ⁽²⁾	$\approx 50 \text{ kg}$	$\approx 50 \text{ kg}$	$\approx 50 \text{ kg}$
订购编号 (标准版)	30000806	30000807	30000808
订购编号 (WC) ⁽³⁾	30000826	30000827	30000828

(1) RMS值：在BWL 300 kHz时测量的LF值，PP值：在BWL 20MHz时测量的HF值

(2) 为标准版的重量，带选项功能的则不同

(3) WC = 水冷

(4) 双向，即：源汇模式