



testo 608-H1/H2 操作手册

testo 608-H1/H2 技术数据



CE 符合标准 EN 61326-1:2007

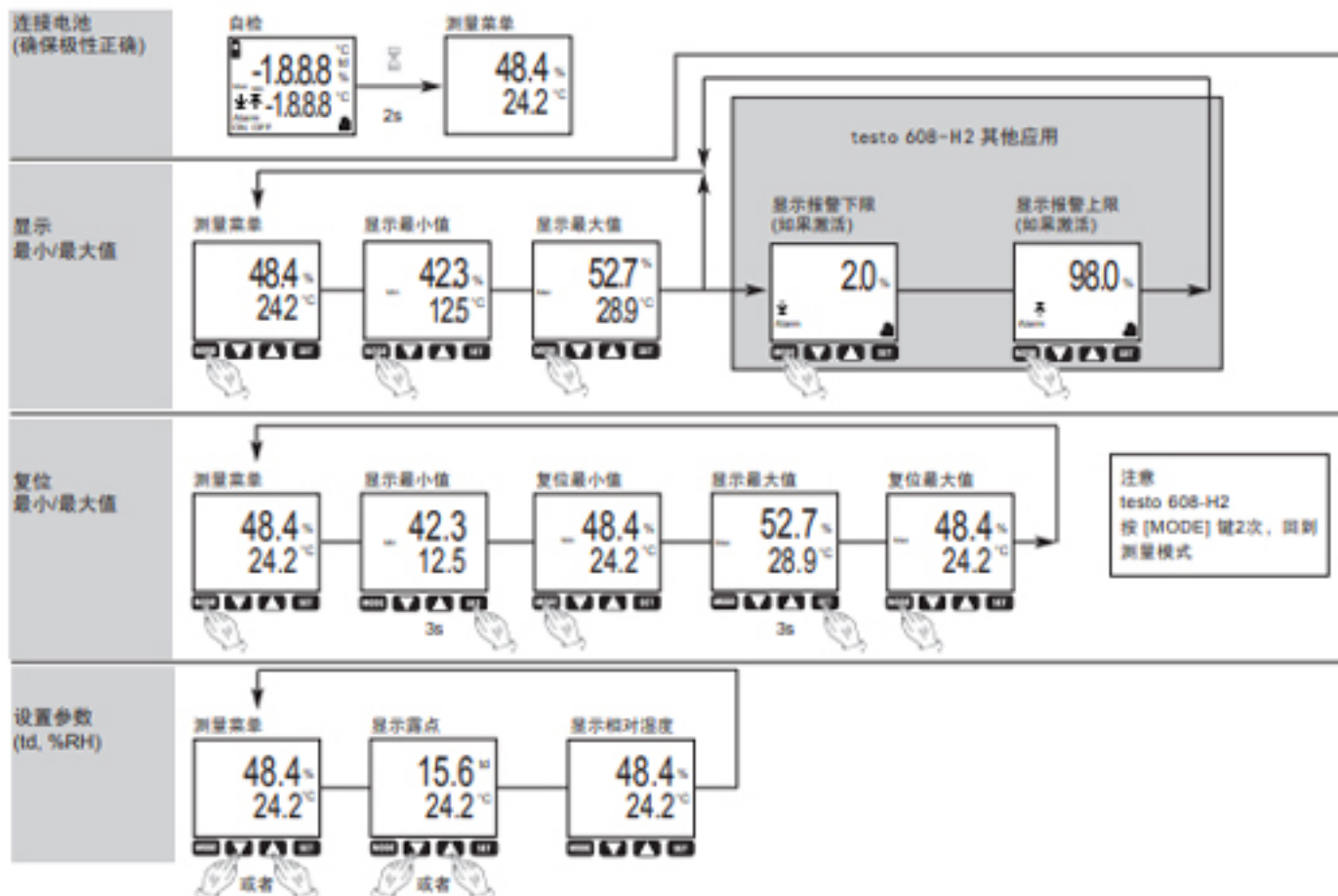
指导

- 放入电池，仪器进行连续测量
- 监控电量
如果电池符号出现在显示器中，您还可测量。
- testo 608-H1 约14天
- testo 608-H2 约8天(闪烁警报)
- 更换电池时设置不会丢失

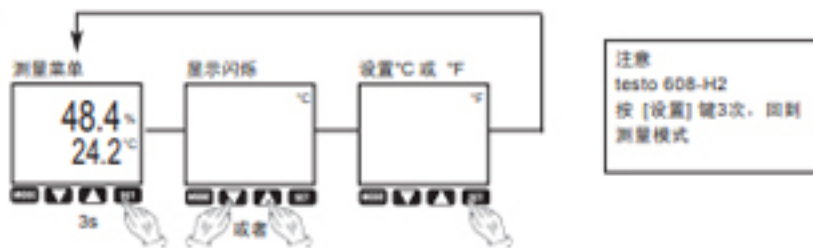
参数	湿度 / 温度 / 露点
传感器	湿度传感器 / NTC
testo 608-H1 测量范围	(10 ... 98) %RH (0 ... +50) °C / (-20 ... +50) °Ctd
testo 608-H2 测量范围	(2 ... 98) %RH (-10 ... +70) °C / (-40 ... +70) °Ctd
testo 608-H1 仪器测量最大允许误差	±3%RH / ±0.5°C(在+25°C时)
testo 608-H2 仪器测量最大允许误差	±2%RH / ±0.5°C(在+25°C时)
分辨率	0.1%RH / 0.1°C
显示器	LCD, 2行
测量速率	18s
testo 608-H1 操作温度	(0 ... +50) °C
testo 608-H2 操作温度	(-10 ... +70) °C
存储温度	(-40 ... +70) °C
电池类型	9V块状电池
电池寿命	约1年
外壳	ABS塑料
尺寸(长x宽x高)	111 x 90 x 40 mm
重量	168 g
保修期	1年，登录www.testo.com.cn延长保修

testo 608-H2 注意事项

- 可以设置报警器(显示▲)。如果测量值超过限值，报警器会启动
报警设置可选择相对湿度、露点或温度参数
报警设置只能设置一个参数
出厂时设置为相对湿度参数
- 您的仪器可通过testo的标准湿度探头校准

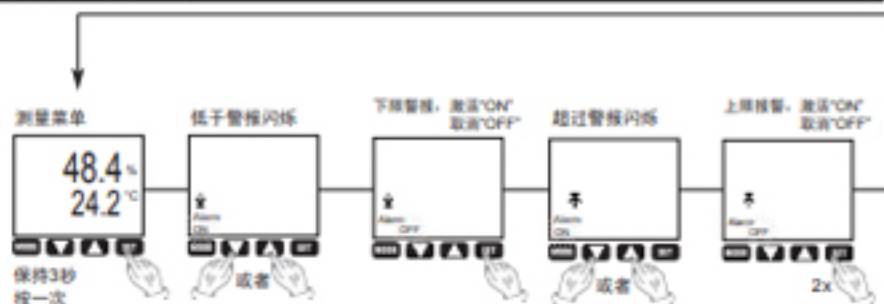


设置参数
(°C, °F)

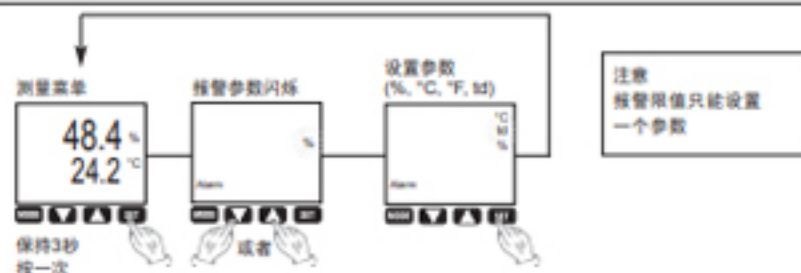


报警设置(只适用于testo 608-H2)

激活 / 取消报警



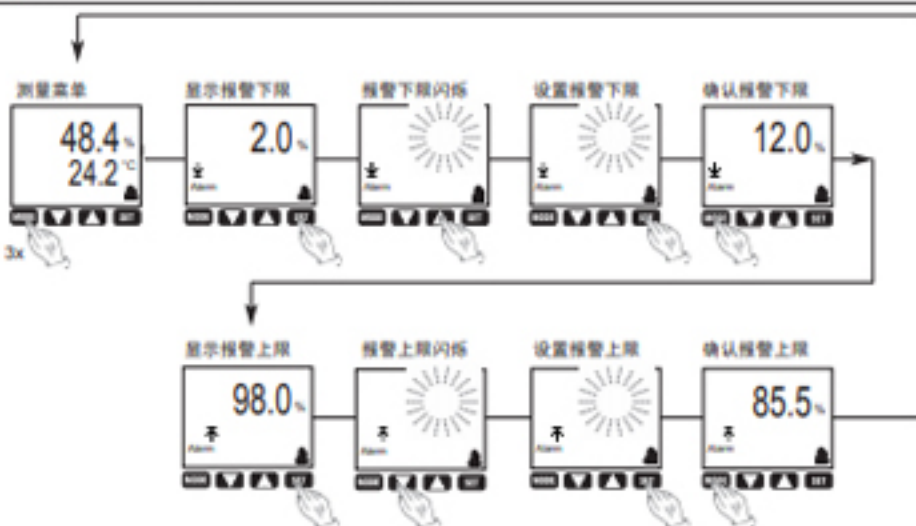
选择报警参数
(%, °C, °F, td)



显示报警限值
(条件: ▲被激活)



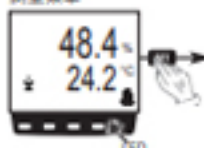
设置报警限值
(条件: ▲被激活)



超过 / 低于报警限值

注意
如果测量值超过 / 低于报警限值(▲亮起)
显示器将显示如下:
- 低于限值
- 不超过限制
LED将闪烁

测量菜单



LED闪烁时确认 [SET] 键

注意
在MODE菜单中显示的最大/最小值即为超出/低于限值的值
需要复位最小/最大值。