



## Keysight N5700 系列 系统直流电源

型号：

N5741A-49A, N5750A-52A, N5761A-69A, N5770A-72A

技术数据：

- 24 种型号：输出功率为 750 W 和 1500 W
- 高达 600 V 和 180 A 输出
- 薄形的高密度 1 U 机箱
- 内置电压、电流测量和远端感应能力
- 过压和过流保护
- 85-265 Vac 全球通用的 AC 电网输入
- LAN, USB 和 GPIB 接口标准

### 高性能、低价格的基础型系统 直流电源

Agilent N5700 系列直流电源采用紧凑型(1U)机箱，提供750W和1500W可编程直流输出，共有24种型号，能适应各种简单直流电源应用。它们提供稳定的输出功率，内置的电压和电流测量能力，以及6V到600V的电压和1.3A到180A的电流。



这些经济型电源提供众多系统就绪的特性，例如多种标准输入/输出接口可为航天/国防、汽车、元器件和通信行业从事研发、设计认证和制造的工程师简化和加速测试系统的开发。

为您节省机架空间的机箱

N5700采用1U高度，19英寸宽度的机箱，以如此小的机架空间提供高达1500W的输出。它的通风孔布放在机箱的前面，侧面和后面(不在上面或下面)，因此您能直接叠放仪器，以节省宝贵的机架空间。

## 容易的前面板操作

您能用旋钮和按键快速和容易地操作电源。通过前面板控制粗调或细调输出电压和电流，进行保护设置和设定开机状态（上一次设置的或出厂默认设置）。同时显示输出电压和电流，LED 指示器示出电源状态和工作模式。您也能锁定前面板控制，以防止不经意地改变电源参数。

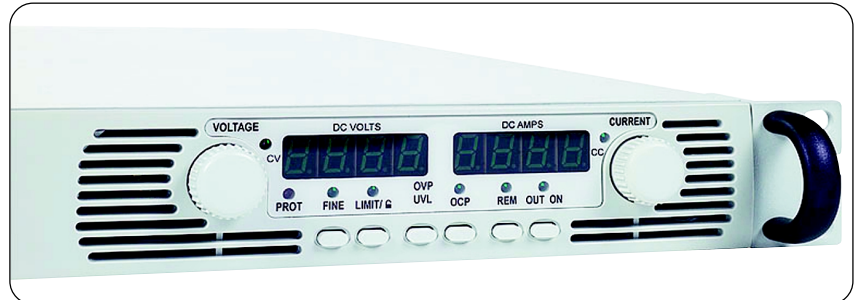


图 1 您能通过前面板旋钮和按键容易地使用 N5700 电源

## 完备的设备保护

为避免设备损坏，N5700 系列电源标准配置了过热、过流和过压 (OVP) 保护功能。这些仪器也提供一个欠压极限 (UVL) 保护功能，以防止低于设定极限时的电压输出。UVL 和 OVP 能力的组合使您能为敏感的负载电路建立电压保护窗。

## 简化系统连接

N5700 系列电源带有标准配置的 GPIB、Ethernet/LAN 和 USB 2.0 接口，为您提供选择当前和未来 I/O 接口的灵活性。

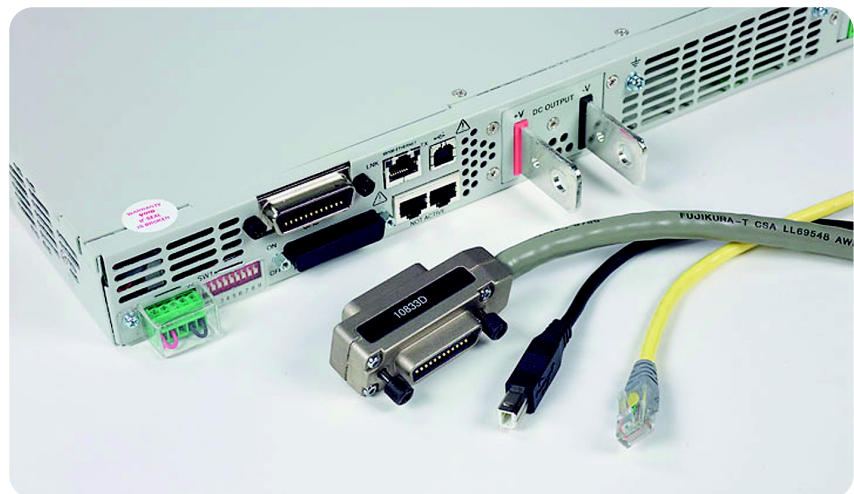


图 2 内装的 Ethernet、USB 2.0 和 GPIB 接口便于实现系统连接

## 远地访问和控制

内装网络服务器提供通过标准网络浏览器，如 Microsoft® Internet Explorer，对仪器作远地访问和控制。您可用网络浏览器远地设置、监视和操作 N5700。

## 容易的系统集成和配置

为简化系统开发，N5700 带有作为标准配置的 IVI-COM 驱动程序。N5700 也支持易于使用的 SCPI（可编程仪器的标准命令）。

## 灵活的配置：以串联和并联方式连接多台电源

如果您需要更高的功率输出，N5700 系列电源为您提供所需的灵活性，您能并联四台具有相同额定值的电源，以得到更大的输出电流，或串联连接两台具有相同额定值的电源，以得到更大的输出电压（见输出端隔离信息）。

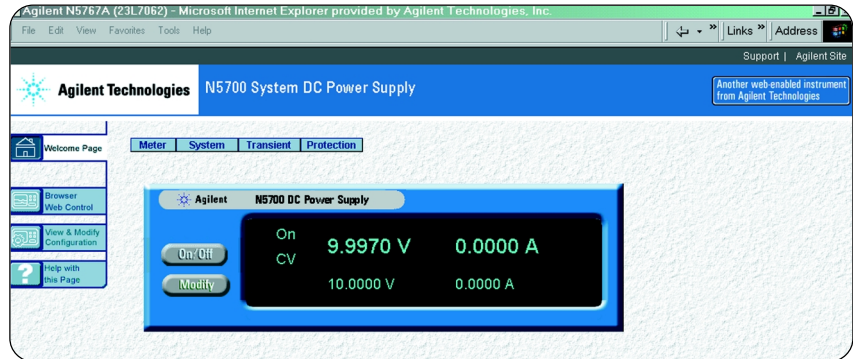


图 3 N5700 系列网络图形用户界面提供对电源的远地访问和控制

## 模拟编程和监视

您可通过 0V 至 5V 或 0V 至 10V 的电压，也可通过 0kΩ 至 5kΩ 或 0kΩ 至 10kΩ 的阻抗，把输出电压和电流编程到 0 至满度值。

## 万能的 AC 电网输入

所有 N5700 各型号都配有万能的 AC 电网输入，因此能在全球任何 AC 电网输入电压下工作。这些仪器能适应 85-265Vac，47-63Hz 的电网电压，在改变电网电压时不需要设置开关或更换熔丝。它们还提供功率因素校正。

## 上架安装

上架安装件和提手作为标准配置随机提供。N5740A 滑道套件包括所有需要的结构件，能容易地将 N5700 系列装入仅 1U 的机架空间。

**性能特性** 除非另有说明，这些指标的环境温度保证范围为 0°C 至 40°C

		N5741A	N5742A	N5743A	N5744A	N5745A	N5746A
直流输出额定值	电压	6V	8V	12.5V	20V	30V	40V
	电流	100A	90A	60A	38A	25A	19A
	功率	600W	720W	750W	760W	750W	760W
输出纹波和噪声	CVp-p <sup>1</sup>	60mV	60mV	60mV	60mV	60mV	60mV
	CVrms <sup>2</sup>	8mV	8mV	8mV	8mV	8mV	8mV
负载效应 (从 10% 变化至 90%)	电压	2.6mV	2.8mV	3.25mV	4mV	5mV	6mV
	电流	25mA	23mA	17mA	12.6mA	10mA	8.8mA
源效应 (变化为 85-132VAC 或 170-265VAC 输入)	电压	2.6mV	2.8mV	3.25mV	4mV	5mV	6mV
	电流	12mA	11mA	8mA	5.8mA	4.5mA	3.9mA
编程精度	电压 0.05%+	3mV	4mV	6.25mV	10mV	15mV	20mV
	电流 0.1%+	100mA	90mA	60mA	38mA	25mA	19mA
测量精度	电压 0.05%+	6mV	8mV	12.5mV	20mV	30mV	40mV
	电流 0.1%+	300mA	270mA	180mA	114mA	75mA	57mA
负载跳变恢复时间 <sup>3</sup>	时间	1.5ms	1.5ms	1.5ms	1ms	1ms	1ms
<b>补充特性</b> 补充特性是不保证的特性，但它们是由设计或型号测试所确定的典型性能值							
输出响应时间 (稳定到额定输出的 ±1.0% 以内，带电阻性负载)	上升，满载	0.08s	0.08s	0.08s	0.08s	0.08s	0.08s
	下降，满载	0.05s	0.05s	0.05s	0.05s	0.08s	0.08s
	下降，空载	0.5s	0.6s	0.7s	0.8s	0.9s	1.0s
指令响应时间 <sup>4</sup>		55ms					
远端感应补偿	V/ 引线负载	1V	1V	1V	1V	1.5V	2V
过压保护	范围	0.5-7.5V	0.5-10V	1-15V	1-24V	2-36V	2-44V
	精度	0.06V	0.08V	0.125V	0.20V	0.30V	0.40V
输出纹波和噪声 <sup>5</sup>	CCrms	200mA	180mA	120mA	76mA	63mA	48mA
编程分辨率	电压	0.72mV	0.96mV	1.5mV	2.4mV	3.6mV	4.8mV
测量分辨率	电流	12mA	10.8mA	7.2mA	4.56mA	3mA	2.3mA
前面板显示精度 (4 位; ±1 个字)	电压	0.03V	0.04V	0.06V	0.10V	0.15V	0.20V
	电流	0.50A	0.45A	0.30A	0.19A	0.13A	0.10A

注释：

<sup>1</sup> 达 20MHz

<sup>2</sup> 5Hz - 1MHz

<sup>3</sup> 当负载变化从额定输出电流的 10% 变化至 90% 时，输出电压恢复到额定输出 0.5% 以内的时间。电压设置点从额定输出到 10% 至 100%

<sup>4</sup> 将其加到输出响应时间，以得到总编程时间

<sup>5</sup> 从 5Hz-1MHz，满载时，输出电压 10% 至 100% (对 6V 电源从输出电压的 33%-100%)

性能特性 除非另有说明，这些指标的环境温度保证范围为 0°C 至 40°C

		N5747A	N5748A	N5749A	N5750A	N5751A	N5752A
直流输出额定值	电压	60V	80V	100V	150V	300V	600V
	电流	12.5A	9.5A	7.5A	5A	2.5A	1.3A
	功率	750W	760W	750W	750W	750W	780W
输出纹波和噪声	CVp-p <sup>1</sup>	60mV	80mV	80mV	100mV	150mV	300mV
	CVrms <sup>2</sup>	8mV	8mV	8mV	12mV	20mV	60mV
负载效应 (从 10% 变化至 90%)	电压	8mV	10mV	12mV	17mV	32mV	62mV
	电流	7.5mA	6.9mA	6.5mA	6mA	5.5mA	5.26mA
源效应 (变化为 85-132VAC 或 170-265VAC 输入)	电压	8mV	10mV	12mV	17mV	32mV	62mV
	电流	3.25mA	2.95mA	2.75mA	2.5mA	2.25mA	2.13mA
编程精度	电压 0.05%+	30mV	40mV	50mV	75mV	150mV	300mV
	电流 0.1%+	12.5mA	9.5mA	7.5mA	5mA	2.5mA	1.3mA
测量精度	电压 0.05%+	60mV	80mV	100mV	150mV	300mV	600mV
	电流 0.1%+	37.5mA	28.5mA	22.5mA	15mA	7.5mA	3.9mA
负载跳变恢复时间 <sup>3</sup>	时间	1ms	1ms	1ms	2ms	2ms	2ms
补充特性 补充特性是不保证的特性，但它们是由设计或型号测试所确定的典型性能值							
输出响应时间 (稳定到额定输出的 ±1.0% 以内，带电阻性负载)	上升，满载	0.08s	0.15s	0.15s	0.15s	0.15s	0.25s
	下降，满载	0.08s	0.15s	0.15s	0.15s	0.15s	0.30s
	下降，空载	1.1s	1.2s	1.5s	2.0s	3.0s	4.0s
指令响应时间 <sup>4</sup>		55ms					
远端感应补偿	V/ 引线负载	3V	4V	5V	5V	5V	5V
过压保护	范围	5-66V	5-88V	5-110V	5-165V	5-330V	5-660V
	精度	0.60V	0.80V	1V	1.5V	3V	6V
输出纹波和噪声 <sup>5</sup>	CCrms	38mA	29mA	23mA	18mA	13mA	8mA
编程分辨率	电压	7.2mV	9.6mV	12mV	18mV	36mV	72mV
测量分辨率	电流	1.5mA	1.14mA	0.9mA	0.6mA	0.3mA	0.156mA
前面板显示精度 (4 位；±1 个字)	电压	0.3V	0.4V	0.5V	0.75V	1.5V	3V
	电流	0.0625A	0.0475A	0.0375A	0.0250A	0.0125A	0.0065A

注释：

<sup>1</sup> 达 20MHz

<sup>2</sup> 5Hz-1MHz

<sup>3</sup> 当负载变化从额定输出电流的 10% 变化至 90% 时，输出电压恢复到额定输出 0.5% 以内的时间。电压设置点从额定输出到 10% 至 100%

<sup>4</sup> 将其加到输出响应时间，以得到总编程时间

<sup>5</sup> 从 5Hz-1MHz，满载时，输出电压 10% 至 100% (对 6V 电源从输出电压的 33%-100%)

性能特性 除非另有说明，这些指标的环境温度保证范围为 0°C 至 40°C

		N5761A	N5762A	N5763A	N5764A	N5765A	N5766A
直流输出额定值	电压	6V	8V	12.5V	20V	30V	40V
	电流	180A	165A	120A	76A	50A	38A
	功率	1080W	1320W	1500W	1520W	1500W	1520W
输出纹波和噪声	CVp-p <sup>1</sup>	60mV	60mV	60mV	60mV	60mV	60mV
	CVrms <sup>2</sup>	8mV	8mV	8mV	8mV	8mV	8mV
负载效应 (从 10% 变化至 90%)	电压	2.6mV	2.8mV	3.25mV	4mV	5mV	6mV
	电流	41mA	38mA	29mA	20.2mA	15mA	12.6mA
源效应 (变化为 85-132VAC 或 170-265VAC 输入)	电压	2.6mV	2.8mV	3.25mV	4mV	5mV	6mV
	电流	20mA	18.5mA	14mA	9.6mA	7mA	5.8mA
编程精度	电压 0.05%+	3mV	4mV	6.25mV	10mV	15mV	20mV
	电流 0.1%+	180mA	165mA	120mA	76mA	50mA	38mA
测量精度	电压 0.05%+	6mV	8mV	12.5mV	20mV	30mV	40mV
	电流 0.1%+	540mA	495mA	360mA	228mA	150mA	114mA
负载跳变恢复时间 <sup>3</sup>	时间	1.5ms	1.5ms	1.5ms	1ms	1ms	1ms
补充特性 补充特性是不保证的特性，但它们是由设计或型号测试所确定的典型性能值							
输出响应时间 (稳定到额定输出 的±1.0%以内， 带电阻性负载)	上升，满载	0.08s	0.08s	0.08s	0.08s	0.08s	0.08s
	下降，满载	0.05s	0.05s	0.05s	0.05s	0.08s	0.08s
	下降，空载	0.5s	0.6s	0.7s	0.8s	0.9s	1.0s
命令响应时间 <sup>4</sup>		55ms					
远端感应补偿	V/引线负载	1V	1V	1V	1V	1.5V	2V
过压保护	范围	0.5-7.5V	0.5-10V	1-15V	1-24V	2-36V	2-44V
	精度	0.06V	0.08V	0.125V	0.20V	0.30V	0.40V
输出纹波和噪声 <sup>5</sup>	CCrms	360mA	330mA	240mA	152mA	125mA	95mA
编程分辨率	电压	0.72mV	0.96mV	1.5mV	2.4mV	3.6mV	4.8mV
测量分辨率	电流	21.6mA	19.8mA	14.4mA	9.12mA	6mA	4.6mA
前面板显示精度 (4位; ±1个字)	电压	0.03V	0.04V	0.0625V	0.1V	0.15V	0.2V
	电流	0.90A	0.825A	0.60A	0.38A	0.25A	0.19A

注释：

<sup>1</sup> 达 20MHz

<sup>2</sup> 5Hz-1MHz

<sup>3</sup> 当负载变化从额定输出电流的 10% 变化至 90% 时，输出电压恢复到额定输出 0.5% 以内的时间。电压设置点从额定输出到 10% 至 100%

<sup>4</sup> 将其加到输出响应时间，以得到总编程时间

<sup>5</sup> 从 5Hz-1MHz，满载时，输出电压 10% 至 100% (对 6V 电源从输出电压的 33%-100%)

性能特性 除非另有说明，这些指标的环境温度保证范围为 0°C 至 40°C

		N5767A	N5768A	N5769A	N5770A	N5771A	N5772A
直流输出额定值	电压	60V	80V	100V	150V	300V	600V
	电流	25A	19A	15A	10A	5A	2.6A
	功率	1500W	1520W	1500W	1500W	1500W	1560W
输出纹波和噪声	CVp-p <sup>1</sup>	60mV	80mV	80mV	100mV	150mV	300mV
	CVrms <sup>2</sup>	8mV	8mV	8mV	12mV	20mV	60mV
负载效应 (从 10% 变化至 90%)	电压	8mV	10mV	12mV	17mV	32mV	62mV
	电流	10mA	8.8mA	8mA	7mA	6mA	5.5mA
源效应 (变化为 85-132VAC 或 170-265VAC 输入)	电压	8mV	10mV	12mV	17mV	32mV	62mV
	电流	4.5mA	3.9mA	3.5mA	3mA	2.5mA	2.26mA
编程精度	电压 0.05%+	30mV	40mV	50mV	75mV	150mV	300mV
	电流 0.1%+	25mA	19mA	15mA	10mA	5mA	2.6mA
测量精度	电压 0.05%+	60mV	80mV	100mV	150mV	300mV	600mV
	电流 0.1%+	75mA	57mA	45mA	30mA	15mA	7.8mA
负载跳变恢复时间 <sup>3</sup>	时间	1ms	1ms	1ms	2ms	2ms	2ms
补充特性 补充特性是不保证的特性，但它们是由设计或型号测试所确定的典型性能值							
输出响应时间 (稳定到额定输出的 ±1.0% 以内，带电阻性负载)	上升，满载	0.08s	0.15s	0.15s	0.15s	0.15s	0.25s
	下降，满载	0.08s	0.15s	0.15s	0.15s	0.15s	0.30s
	下降，空载	1.1s	1.2s	1.5s	2.0s	3.0s	4.0s
指令响应时间 <sup>4</sup>		55ms					
远端感应补偿	V/ 引线负载	3V	4V	5V	5V	5V	5V
过压保护	范围	5-66V	5-88V	5-110V	5-165V	5-330V	5-660V
	精度	0.60V	0.80V	1V	1.5V	3V	6V
输出纹波和噪声 <sup>5</sup>	CCrms	75mA	57mA	45mA	35mA	25mA	12mA
编程分辨率	电压	7.2mV	9.6mV	12mV	18mV	36mV	72mV
测量分辨率	电流	3mA	2.28mA	1.8mA	1.2mA	0.6mA	0.312mA
前面板显示精度 (4 位；±1 个字)	电压	0.3V	0.4V	0.5V	0.75V	1.5V	3V
	电流	0.125A	0.095A	0.075A	0.050A	0.025A	0.013A

注释：

<sup>1</sup> 达 20MHz

<sup>2</sup> 5Hz-1MHz

<sup>3</sup> 当负载变化从额定输出电流的 10% 变化至 90% 时，输出电压恢复到额定输出 0.5% 以内的时间。电压设置点从额定输出到 10% 至 100%

<sup>4</sup> 将其加到输出响应时间，以得到总编程时间

<sup>5</sup> 从 5Hz-1MHz，满载时，输出电压 10% 至 100% (对 6V 电源从输出电压的 33%-100%)



## 适用于所有型号的补充特性

### 串联和并联能力

#### 并联工作

能以主 / 从工作模式连接多达 4 台电源

#### 串联工作

能串联连接 2 台电源

### 输出端隔离

#### 6 V 至 60 V 的电源

输出端至任何其它端子或机箱地间不得大于  $\pm 60V$

#### 80 V 至 600 V 的电源

输出端至任何其它端子或机箱地间不得大于  $\pm 600V$

### 保存—调用状态

非易失存储器可存储和调用 16 个设置状态

### 模拟编程 ( 输出电压和电流 )

#### 输入信号

可选; 0 至 5V/0 至 10V 满度

#### 输入阻抗

可选; 0 至 5k $\Omega$ /0 至 10k $\Omega$  满度

### 接口能力

#### GPIB

SCPI - 1993, IEEE 488.2 接口标准

#### USB 2.0

需要 Agilent I/O 库 L.01.01 版

#### 10/100 LAN

需要 Agilent I/O 库 L.01.01 版

### 网络服务器

内装网络服务器要求 Internet Explorer 5+ 或 Netscape 6.2+

### 环境条件

#### 环境

室内使用, 安装类别 II ( AC 输入 ) 污染度 2

#### 工作温度

0°C 至 40°C @ 100% 负载

#### 储存温度

-20°C 至 70°C

#### 工作湿度

30% 至 90% 相对湿度 ( 无结水 )

#### 储存湿度

10% 至 95% 相对湿度 ( 无结水 )

#### 高度

- 达 3000 m。在 2000m 以上每上升 100m 输出电流降低 2%。
- 在 2000m 以上每上升 100m 最高环境温度降低 1°C。

### 遵从规范

#### EMC

- 欧洲 EMC 导则 89/336/EEC, 对于 A 类产品
- 澳大利亚 C- 核定标志
- 该 ISM 设备符合 Canadian ICES-001。

#### 安全

- 欧洲低压导则 73/23/EEC
- 美国和加拿大安全标准
- 本产品所使用的任何 LED 符合 IEC 825-1 的 1 类

### 声噪声声明

#### 辐射导则:

- 声压  $L_p < 70 \text{ dB(A)}$ , 在操作者位置, \* 常规操作, \* 按 EN 27779 ( 类型测试 )

### AC 电网输入

#### 标称输入

100 - 240 VAC; 50/60 Hz

#### 输入电流 750 W

10.5 A @ 100 VAC 标称值;  
5 A @ 200 VAC 标称值

#### 输入电流 1500 W

21 A @ 100 VAC 标称值;  
11 A @ 200 VAC 标称值

#### 输入范围

85 - 265 VAC; 47 - 63 Hz.

#### 功率因素

0.99, 在标称输入和额定输出功率

#### 效率

76% - 87%, 对于 750 W 电源;  
77% - 88%, 对于 1500 W 电源

#### 浪涌电流

<25 A, 对于 750 W 电源;  
<50 A, 对于 1500 W 电源

### 尺寸

( 不包括连接器和提手 )

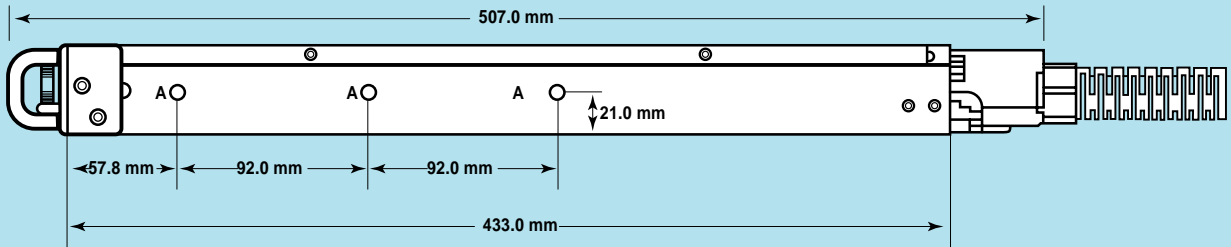
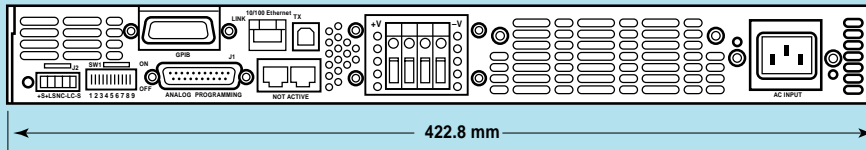
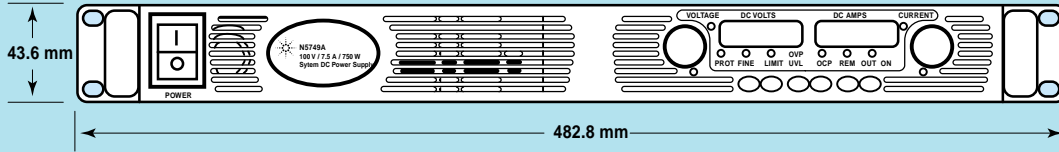
高 43.6 mm (1.72 in)  
宽 422.8 mm (16.65 in)  
深 432.8 mm (17.04 in)

### 重量

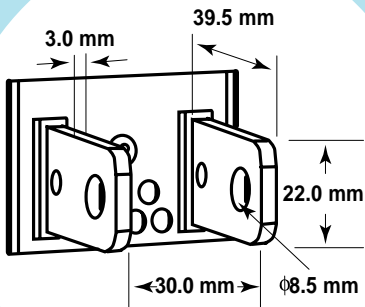
750 W 7 Kg (15.4 lbs.)  
1500 W 8.5 Kg (18.7 lbs.)



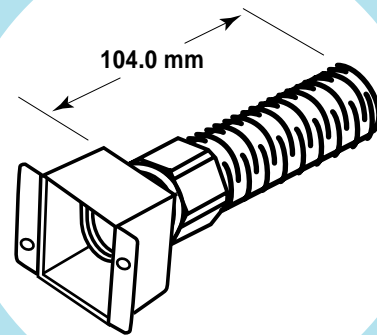
# 外形图



DC 输入  
总线条细节  
6V至60V电源

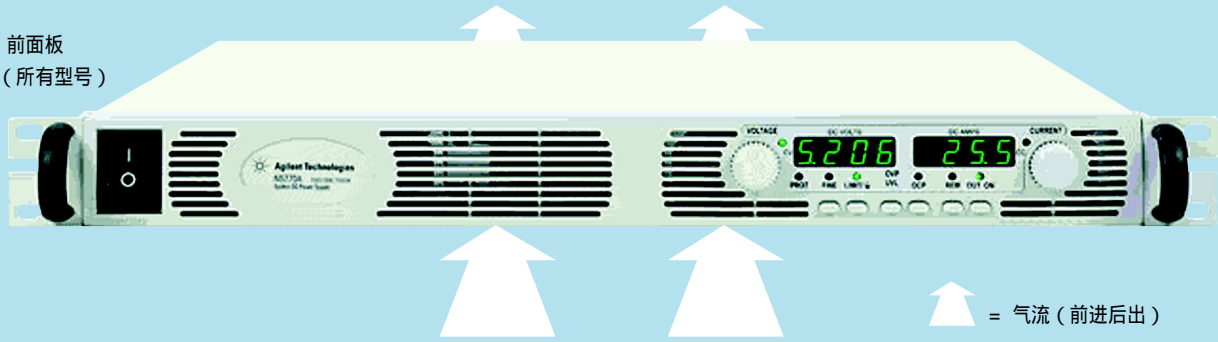


AC 电网输入  
减缓应力细节  
1500W 电源



## 前面板和后面板细节

前面板  
(所有型号)



后面板 \*  
(6V 至 60V, 1500W 型)



后面板 \*  
(80V 至 600V, 1500W 型)



注释：

\* 750W 型具有 IEC320 交流输入连接头

## 订货信息

### 适用型号

750W 型		
N5741A	系统直流电源	6V, 100A, 600W
N5742A	系统直流电源	8V, 90A, 720W
N5743A	系统直流电源	12.5V, 60A, 750W
N5744A	系统直流电源	20V, 38A, 760W
N5745A	系统直流电源	30V, 25A, 750W
N5746A	系统直流电源	40V, 19A, 760W
N5747A	系统直流电源	60V, 12.5A, 750W
N5748A	系统直流电源	80V, 9.5A, 760W
N5749A	系统直流电源	100V, 7.5A, 750W
N5750A	系统直流电源	150V, 5A, 750W
N5751A	系统直流电源	300V, 2.5A, 750W
N5752A	系统直流电源	600V, 1.3A, 780W

1500W 型		
N5761A	系统直流电源	6V, 180A, 1080W
N5762A	系统直流电源	8V, 165A, 1320W
N5763A	系统直流电源	12.5V, 120A, 1500W
N5764A	系统直流电源	20V, 76A, 1520W
N5765A	系统直流电源	30V, 50A, 1500W
N5766A	系统直流电源	40V, 38A, 1520W
N5767A	系统直流电源	60V, 25A, 1500W
N5768A	系统直流电源	80V, 19A, 1520W
N5769A	系统直流电源	100V, 15A, 1500W
N5770A	系统直流电源	150V, 5A, 750W
N5771A	系统直流电源	300V, 5A, 1500W
N5772A	系统直流电源	600V, 2.6A, 1560W

### 选件

#### 1500W 电源

##### 选件 861

无端接电源线, 美国, 加拿大, 中国, 日本

##### 选件 862

协调无端接电源线, 欧洲

#### 750W 电源

##### 选件 900

电源线, 英国

##### 选件 902

电源线, 欧洲

##### 选件 903

电源线, 美国, 加拿大

##### 选件 918

电源线, 日本

##### 选件 922

电源线, 中国

### 附件

#### N5740A

上架滑道套件

( 为上架安装所需, 不能使用标准系统 11 上架安装结构件 )