

模型 KB 115 | 低温培养箱 利用压缩机技术

微生物低温培养箱中的高效全能型产品：KB 可控制的温度范围为 $-10\text{ }^{\circ}\text{C}$ 至 $100\text{ }^{\circ}\text{C}$ 。相比上一代产品，全新 KB 系列可将能耗降低最多 30%。凭借其广泛的程序功能和均匀的培养条件，即使装满，该低温培养箱的应用范围也非常广。

优点

- 即使环境温度较高，也可实现安全且可复现的培养
- $100\text{ }^{\circ}\text{C}$ 消毒程序
- 相比较上一代产品，最高节省 30% 能耗



型号 115



型号 115

重要特性

- 温度范围： $-10\text{ }^{\circ}\text{C}$ 至 $100\text{ }^{\circ}\text{C}$
- APT.line™ 内腔预热技术
- 相比较上一代产品，最高节省 30% 能耗
- 通过压缩冷却机进行冷却
- 可调节的风扇转速
- 采用间隔编程和实时编程的控制器
- 由安全玻璃 (ESG) 制成的内门
- 由不锈钢制成的 2 个插架
- 可堆叠
- 独立可调的温度安全装置 3.1 级 (DIN 12880)，采用光学和声音报警
- 计算机接口：以太网

订购信息

内部容积 [L]	额定电压	选购型号	版本	物品编码
115	230 V 1~ 50 Hz	标准	KB115-230V	9020-0397
	120 V 1~ 60 Hz	标准	KB115UL-120V	9020-0398

技术数据

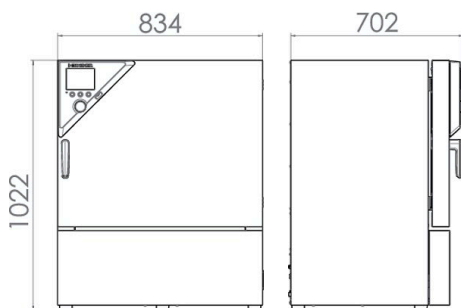
描述	KB115-230V ¹	KB115UL-120V ¹
物品编码	9020-0397	9020-0398
温度性能数据		
温度范围 $^{\circ}\text{C}$	-10...100	-10...100
温度偏差 在 $37\text{ }^{\circ}\text{C}$ [\pm K]	0,2	0,2
温度波动度 在 $37\text{ }^{\circ}\text{C}$ [\pm K]	0,1	0,1
30 秒开门后的恢复时间 在 $37\text{ }^{\circ}\text{C}$ [min]	2	2

1 所有技术数据仅适用于 $22 \pm 3\text{ }^{\circ}\text{C}$ 环境温度和 $\pm 10\%$ 电源电压波动下标准规格的无装载设备。按照 BINDER 工厂标准和根据 DIN 12880:2007 确定温度数据，并适用于推荐的为内腔室高度、宽度和深度 10% 的壁间隙。对系列设备而言所有数据均为典型平均值。技术数据假设的是 100% 风扇转速。保留技术更改的权利。

描述	KB115-230V ¹	KB115UL-120V ¹
物品编码	9020-0397	9020-0398
电气数据		
额定电压 [V]	230	120
电源频率 [Hz]	50	60
额定功率 [kW]	0,7	0,7
设备保险装置 [A]	10	12,5
相位 (额定电压)	1~	1~
测量		
内部容积 [L]	115	115
设备净重 (空载) [kg]	105	105
最大总负载 [kg]	50	50
每个隔板的最大负载 [kg]	20	20
壁距 后部 [mm]	100	100
壁距 侧面 [mm]	100	100
内部尺寸		
宽度 [mm]	600	600
高度 [mm]	480	480
深度 [mm]	400	400
门的数量		
内门	1	1
外门	1	1
不包括加装件和连接件的外壳尺寸		
净宽度 [mm]	835	835
净高度 [mm]	1025	1025
净深度 [mm]	650	650
与环境相关的数据		
能耗 在 37 °C [Wh/h]	75	75
声压等级 [dB(A)]	49	49
固件		
隔板数量 (小时/最大)	2/5	2/5

1 所有技术数据仅适用于 22 ±3 °C 环境温度和 ±10 % 电源电压波动下标准规格的无装载设备。按照 BINDER 工厂标准和根据 DIN 12880:2007 确定温度数据，并适用于推荐的为内腔室高度、宽度和深度 10 % 的壁间隙。对系列设备而言所有数据均为典型平均值。技术数据假设的是 100 % 风扇转速。保留技术更改的权利。

包括加装件和连接件的尺寸 [MM]



选购件

名称	描述	*	物品编码
PT 100 温度传感器	内腔室内附加的灵活型 Pt 100，用于显示设备显示屏上的温度	-	8012-1078
	上		
	10 mm	01	8012-0391
	30 mm	01	8012-1151
	50 mm	01	8012-1160
	100 mm	01	8012-1167
	右		
	10 mm	01	8012-0392
带硅胶塞的接入孔	30 mm	01	8012-1154
	后		
	10 mm	01	8012-0395
	30 mm	01	8012-1292
	50 mm	01	8012-1294
	左		
	10 mm	01	8012-0393
	30 mm	01	8012-1157
强化插盘	位于最低的隔层中，最多可装载 45 kg，带用于操作振动筛、搅拌机、滚瓶系统的附加固定装置	-	8012-0288
校准证书扩展	针对温度，用于在有效空间中心针对其他检测温度增加测量	-	8012-1120
	含证书的空间温度测量，在指定的检测温度下的 15-18 个测量点	-	8012-1577
温度校准证书	含证书的空间温度测量，在指定的检测温度下的 27 个测量点	-	8012-1598
	含证书的空间温度测量，在指定的检测温度下的 9 个测量点	-	8012-1556
	针对温度，在指定的检测温度下在有效空间中心的测量	-	8012-1139
独立可调的温度安全装置 3.3 级	采用光学报警 (DIN 12880)	-	8012-1080
门锁	可锁闭的门把手	-	8012-1773
零电压报警输出	针对温度 ($\pm 2^\circ\text{C}$)，通过 6 针 DIN 插座可获取 (最大 24 V - 2.5 A)，采用可关闭的声音信号	-	8012-1082

* 提示，数据页的最后一页

配件

名称	描述	*	物品编码
APT-COM™ 4 BASIC-Edition	满足针对最多 5 台联网设备记录和文档汇编的简单要求。 版本 4，BASIC (基础) 版本	-	9053-0039
APT-COM™ 4 GLP-Edition	适合在符合 GLP 的条件下工作。按照 FDA 准则 21CFR11 记录测量值，有效防止数据篡改。 版本 4，GLP 版本	-	9053-0042
APT-COM™ 4 PROFESSIONAL-Edition	舒适的设备和用户管理，构建于基础版本。适合联网最多 100 台设备。 版本 4，PROFESSIONAL (标准) 版本	-	9053-0040
	基本套件由 2 件组成，固定材料，最多用于 4 个光带的控制单元，100-240 V，50/60 Hz		
	基本套件 300，长度 30 cm	-	8012-1107
	基本套件 500，长度 50 cm	-	8012-1108
LED 光带	扩展套件包含两条 LED 光带并附带了用于基础套件 LED 光带扩展用的夹子。		
	扩展套件 300，长度 30 cm	-	8012-1716
	扩展套件 500，长度 50 cm	-	8012-1717
WLAN 套件	该套件包含一个客户端桥接器。BINDER 设备可通过以太网接口与 APT-COM4、LIMS 或客户专用软件进行无线连接。这是当设备安放地点无现场以太网时的一种替代解决方案。此套件必须由客户 IT 部门在安全的网络中进行安装和配置。	-	8500-0164
中性清洗剂	浓缩，用于温和地去除污物残留；填充量 1 kg	-	1002-0016
强化插架	不锈钢，带格栅保护装置 (1 套 4 件)	-	8012-0700
打孔搁板	不锈钢	-	6004-0030
插架	不锈钢	-	6004-0008

* 提示，数据页的最后一页

名称	描述	*	物品编码
插架配件	用于额外固定插架的格栅保护装置 (1 套 4 件)	-	8012-0531
数据记录仪套件	T 220 : 用于在 -90 °C 至 220 °C 范围内连续记录温度 ; 套件包含 1 个数据记录仪 , Pt100 传感器 , 带 2 m 加长电缆和 1 个磁性支架 (用于固定在 BINDER 设备上)	-	8012-0715
数据记录仪软件	软件套件 LOG ANALYZE , 针对所有 BINDER 数据记录仪套件 (含 USB 数据线) 的配置和分析软件	-	8012-0821
橡胶垫	防滑 , 套, 用于设备底座	-	8012-1887
物流台车	稳固的物流台车 , 可制动脚轮 , 尺寸 1000 x 800 x 780 mm (宽 x 深 x 高)	-	9051-0018
认证资料	IQ/OQ 文件 - 针对由客户进行的验证的辅助资料 , 由下列内容组成 : IQ/OQ 检查表 , 包括校准说明书和完整的设备文档 ; 参数 : 根据不同的设备 , 含有温度、CO ₂ 、O ₂ 、压力等参数。 打印版保存在文件夹中	-	7007-0001
	数字版采用 PDF 格式	-	7057-0001
	IQ/OQ/PQ 文件 - 针对由客户进行的验证的辅助资料 , 根据客户要求 , 为认证文件夹 IQ/OQ 扩展章节 PQ ; 参数 : 根据不同的设备 , 含有温度、CO ₂ 、O ₂ 或压力等参数。 打印版保存在文件夹中	-	7007-0005
	数字版采用 PDF 格式	-	7057-0005

* 提示 : 数据页的最后一页

服务

名称	描述	*	物品编码
安装服务			
设备说明	设备功能原理和基本功能指导说明 , 控制电子系统的操作 , 包括编程	05	DL10-0500
设备调试	将设备连接到客户方的接口上 (电、水、废水、气体) , 检查基本功能 , 针对操作提供简短指导。 (不包括 : 开箱、设置、控制器说明、编程、安装)	05	DL10-0100
维护服务协议			
保养服务			
维护	根据维护计划提供一次性维护服务。机械和电气部件的目视检查所有主要功能的测试。在有效空间中心校准用户指定的一个测试温度 , 不包含证书	05	DL20-0200
金牌3年维护服务协议	根据协议提供维护服务 , 机械和电气部件的目视检查 , 控制响应的检查 , 备件享有 20% 的折扣 , 所有主要功能的检查 , 易损件更换 , 用户在有效空间中心规定的一个测试温度的校准 , 包含证书	05	DL20-0910
铜牌3年维护服务协议	根据协议提供维护服务 , 机械和电气部件的目视检查 , 控制响应的检查 , 备件享有 20% 的折扣	05	DL20-0710
银牌3年维护服务协议	根据协议提供维护服务 , 机械和电气部件的目视检查 , 控制响应的检查 , 备件享有 20% 的折扣 , 所有主要功能的检查 , 在有效空间中心校准用户指定的一个测试温度 , 不包含证书	05	DL20-0810
校准服务			
温度校准证书	准一(1)个 由用户指定的在有效空间中心检测温度 , 包括证书	03, 04, 05	DL30-0101
	扩展校准一 (1) 个额外的、由用户指定的位于有效空间中心的检测温度 , 包括证书	03, 04, 05	DL30-0102
空间温度测量 , 18 个测量点	18 个测量点的空间温度测量 , 由用户指定设定值 , 包括证书	03, 04, 05	DL30-0118
空间温度测量 , 27 个测量点	27 个测量点的空间温度测量 , 由用户指定设定值 , 包括证书	03, 04, 05	DL30-0127
空间温度测量 , 9 个测量点	9 个测量点的空间温度测量 , 由用户指定设定值 , 包括证书	03, 04, 05	DL30-0109
验证服务			
IQ/OQ 执行	根据验证文件夹执行 IQ/OQ	05	DL41-0200
IQ/OQ/PQ 执行	根据验证文件夹执行 IQ/OQ/PQ	05	DL44-0500
质保服务			
保修期延长 1 年	保修期自交货之日起延长 1 年 , 易损件除外	-	DL50-0010

* 提示 : 数据页的最后一页

提示

- 01 在接入孔区域可能会出现冷凝。
在接入孔的特殊位置预计会出现起泡。
- 02 使用该选购件时 UL 标志不适用。
- 03 在认可的校准实验室内进行传感器校准。
- 04 根据 BINDER 工厂标准进行校准。
- 05 规定的价格包括旅费。您所在使用区域的旅费请参阅 BINDER 服务章节。
对于在瑞士的使用，所有规定的服务价格均包括国家特定的额外收费（敬请垂询）。

BINDER GmbH

德国图特林根

电话 +49 7462 2005 0

传真 +49 7462 2005 100

info@binder-world.com

www.binder-world.com

BINDER Asia Pacific (Hong Kong) Ltd. (宾德亚太 (香港) 有限公司)

中国香港九龙区

电话 +852 39070500

传真 +852 39070507

asia@binder-world.com

www.binder-world.com

Representative Office for CIS

俄罗斯莫斯科

电话 +7 495 988 15 16

传真 +7 495 988 15 17

russia@binder-world.com

www.binder-world.com

BINDER Environmental Testing Equipment (Shanghai) Co., Ltd. (宾德环境试验设备 (上海) 有限公司)

中国上海

电话 +86 21 685 808 25

传真 +86 21 685 808 29

china@binder-world.com

www.binder-world.com

BINDER Inc.

Bohemia, NY, USA

电话 +1 631 224 4340

传真 +1 631 224 4354

usa@binder-world.com

www.binder-world.us