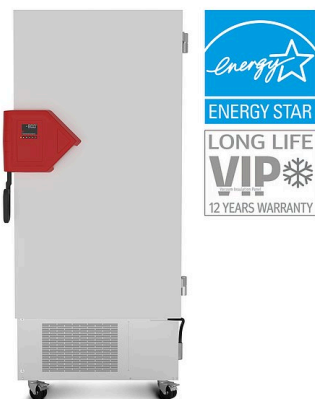


模型 UF V 500 | 超低温冰箱 使用碳中和制冷剂

BINDER 超低温冰箱可确保在 -90°C 温度下长期安全地保存样品。其不仅十分环保，而且还将低能耗、操作简便和个性化安全方案结合在一起。

优点

- 属于同级别设备中能耗最低的
- 环保制冷剂 R-290 和 R-170
- 真空隔热板 (VIP) 使用寿命超长的隔热系统
- 由不锈钢制成的无锈内腔室



模型 UF V 500



模型 UF V 500

重要特性

- 温度调控范围： -90°C 至 -40°C
- 属于同级别设备中能耗最低的
- 性能强大的级联压缩冷却机
- 环保制冷剂 R-290 和 R-170
- 真空隔热板 (VIP) 使用寿命超长的隔热系统
- 新颖的门密封圈方案减少结冰
- 人体工程学设计门锁手柄
- 完全由不锈钢制成的无锈内腔室
- 由不锈钢制成的可拆卸内门
- 3 块可灵活定位的不锈钢搁板
- 水冷却 (取决于型号)
- 采用零电压报警触点的家居报警系统
- 通过 USB 可读取内部数据记录器、开放格式的测量值
- 以太网接口
- 2 个直径为 28 mm 的接入孔，后部

订购信息

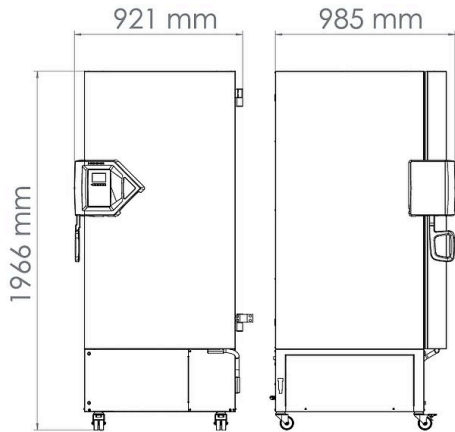
内部容积 [L]	额定电压	选购型号	版本	物品编码
477	230 V 1~ 50 Hz	标准	UFV500-230V	9020-0347
		水冷却	UFV500-230V-W	9020-0349
	120 V 1~ 60 Hz	标准	UFV500UL-120V	9020-0351
		标准	UFV500UL-240V	9020-0353

技术数据

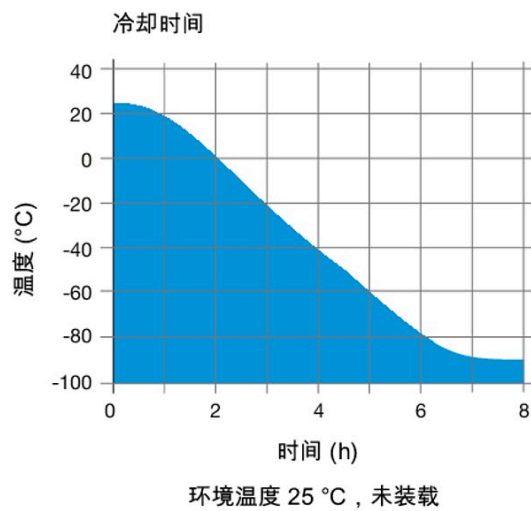
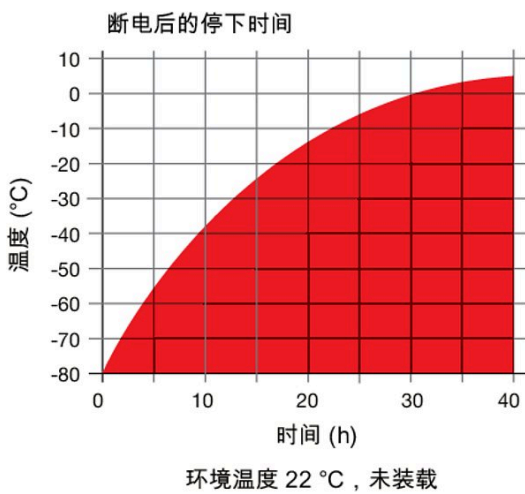
描述	UFV500-230V ¹	UFV500-230V-W ¹	UFV500UL-120V ¹	UFV500UL-240V ¹
物品编码	9020-0347	9020-0349	9020-0351	9020-0353
温度性能数据				
温度范围	-90...-40	-90...-40	-90...-40	-90...-40
温度偏差 在 -80 °C [± K]	2,5	2,5	2,5	2,5
温度波动度 在 -80 °C [± K]	1,5	1,5	1,5	1,5
冷却时间 从 22 °C 至 -80 °C [min]	360	360	360	360
在断电时从 -80 °C 至 -60 °C 升温时间 [min]	230	230	230	230
电气数据				
额定电压 [V]	230	230	120	240
电源频率 [Hz]	50	50	60	60
额定功率 [kW]	1,6	1,6	1,4	1,6
设备保险装置 [A]	10	10	13	10
相位 (额定电压)	1~	1~	1~	1~
测量				
内部容积 [L]	477	477	477	477
设备净重 (空载) [kg]	247	247	247	247
最大总负载 [kg]	200	200	200	200
每个格的最大负载 [kg]	50	50	50	50
壁距 后部 [mm]	100	100	100	100
壁距 侧面 [mm]	250	250	250	250
内部尺寸				
宽度 [mm]	606	606	606	606
高度 [mm]	1300	1300	1300	1300
深度 [mm]	605	605	605	605
门的数量				
外门	1	1	1	1
不包括加装件和连接件的外壳尺寸				
净宽度 [mm]	826	826	826	826
净高度 [mm]	1966	1966	1966	1966
净深度 [mm]	938	938	938	938
与环境相关的数据				
能耗 在设定值 -80 °C 和 Tu = 21 °C [kWh/d]	7,9	7,9	7,9	7,9
声压等级 [dB(A)]	47	47	47	47
固件				
隔板数量 (小时/最大)	3/13	3/13	3/13	3/13
负载变化				
每个隔间的冰箱支架	4	4	4	4
低温保存盒 50 mm	352	352	352	352

¹ 所有技术数据仅适用于 22 ±3 °C 环境温度和 ±10 % 电源电压波动下标准规格的无装载设备。按照 BINDER 工厂标准和根据 DIN 12880:2007 确定温度数据，并适应于推荐的为内腔室高度、宽度和深度 10 % 的壁间隙。对系列设备而言所有数据均为典型平均值。保留技术更改的权利。

包括加装件和连接件的尺寸 [MM]



图表



加热曲线图

冷却曲线图

选购件

名称	描述	*	物品编码
CO ₂ 紧急冷却装置	工厂预装配 (注意 UFV 的增加深度: 1085 mm), 包含选购件 - 备用电池报警系统	-	8012-1891
开关盖板	可锁闭的主开关盖板	-	8012-1980
报警系统, 配备用电池	用于持续显示温度、报警信息和通讯内容	-	8012-1910
校准证书扩展	针对温度, 用于在有效空间中心针对其他检测温度增加测量	-	8012-1126
模拟输出 4-20 mA	针对温度值 (输出不可调)	-	8012-1898
温度校准证书	含证书的空间温度测量, 在指定的检测温度下的 20 个测量点	-	8012-0925
	针对在指定的检测温度下在有效空间中心的测量	-	8012-0031
运输托盘	配卸载坡道, 无需叉车即可搭建设备	-	8012-1906
门禁系统	包含电子机械式门锁和通过 NumPad 操控的电子门禁控制系统	-	8012-1899
门锁	可锁闭的门把手	-	8012-1911
降压升压转换器	自动电压补偿	-	8012-1897
隔间门	带密封胶条的发泡填充隔间门	-	8012-1893

* 提示, 数据页的最后一页

配件

名称	描述	*	物品编码
APT-COM™ 4 BASIC-Edition	满足针对最多 5 台联网设备记录和文档汇编的简单要求。 版本 4, BASIC (基础) 版本	-	9053-0039
APT-COM™ 4 GLP-Edition	适合在符合 GLP 的条件下工作。按照 FDA 准则 21CFR11 记录测量值, 有效防止数据篡改。 版本 4, GLP 版本	-	9053-0042
APT-COM™ 4 PROFESSIONAL-Edition	舒适的设备和用户管理, 构建于基础版本。适合联网最多 100 台设备。 版本 4, PROFESSIONAL (标准) 版本	-	9053-0040
WLAN 套件	该套件包含一个客户端桥接器。BINDER 设备可通过以太网接口与 APT-COM4、LIMS 或客户专用软件进行无线连接。这是当设备安放地点无现场以太网时的一种替代解决方案。此套件必须由客户 IT 部门在安全的网络中进行安装和配置。	-	8500-0164
中性清洗剂	浓缩, 用于温和地去除污物残留; 填充量 1 kg	-	1002-0016
低温保存盒	组件由带有分样器的 36 个纸箱组成。	-	6017-0053
带抽屉的箱体支架, 不锈钢	适用于 5x4 标准箱 (50 mm) 含箱, 尺寸高 285 x 宽 140 x 深 560 mm	-	6017-0046
	适用于 5x4 标准箱 (50 mm), 尺寸高 285 x 宽 140 x 深 560 mm	-	6017-0045
	适用于 6x4 标准箱 (50 mm) 含箱, 尺寸高 340 x 宽 140 x 深 560 mm	-	6017-0052
	适用于 6x4 标准箱 (50 mm), 尺寸高 340 x 宽 140 x 深 560 mm	-	6017-0051
搁板	包括地面支撑架 不锈钢	-	8012-1901
数据记录仪套件	T 220: 用于在 -90 °C 至 220 °C 范围内连续记录温度; 套件包含 1 个数据记录仪, Pt100 传感器, 带 2 m 加长电缆和 1 个磁性支架 (用于固定在 BINDER 设备上)	-	8012-0715
电源线 5 m	制冷设备连接电缆 C 13, 配欧洲插头 CEE 7/7	-	5023-0283
	制冷设备连接电缆 C 13, 配瑞士插头, 型号 13	-	5023-0284
	制冷设备连接电缆 C 13, 配英国插头, 型号 BS 1363	-	5023-0285
箱体支架, 不锈钢	适用于 5x4 标准箱 (50 mm) 含箱, 尺寸高 276 x 宽 139 x 深 558 mm	-	6017-0044
	适用于 5x4 标准箱 (50 mm), 尺寸高 276 x 宽 139 x 深 558 mm	-	6017-0043
	适用于 6x4 标准箱 (50 mm) 含箱, 尺寸高 331 x 宽 139 x 深 558 mm	-	6017-0050
	适用于 6x4 标准箱 (50 mm), 尺寸高 331 x 宽 139 x 深 558 mm	-	6017-0049
箱体支架, 铝	适用于 5x4 标准箱 (50 mm) 含箱, 尺寸高 276 x 宽 139 x 深 558 mm	-	6017-0042
	适用于 5x4 标准箱 (50 mm), 尺寸高 276 x 宽 139 x 深 558 mm	-	6017-0041
	适用于 6x4 标准箱 (50 mm) 含箱, 尺寸高 331 x 宽 139 x 深 558 mm	-	6017-0048
认证资料	适用于 6x4 标准箱 (50 mm), 尺寸高 331 x 宽 139 x 深 558 mm	-	6017-0047
	IQ/OQ 文件 - 针对由客户进行的验证的辅助资料, 由下列内容组成: IQ/OQ 检查表, 包括校准说明书和完整的设备文档; 参数: 根据不同的设备, 含有温度、CO ₂ 、O ₂ 、压力等参数。 打印版保存在文件夹中	-	7007-0001
	数字版采用 PDF 格式	-	7057-0001
认证资料	IQ/OQ/PQ 文件 - 针对由客户进行的验证的辅助资料, 根据客户要求, 为认证文件夹 IQ/OQ 扩展章节 PQ; 参数: 根据不同的设备, 含有温度、CO ₂ 、O ₂ 或压力等参数。 打印版保存在文件夹中	-	7007-0005
	数字版采用 PDF 格式	-	7057-0005
除霜套件	由排水盘、刮水器和刮冰器组成	-	8012-1900

* 提示, 数据页的最后一页

服务

名称	描述	*	物品编码
安装服务			
安装 CO ₂ 辅助冷却装置	设备上安装 CO ₂ 辅助冷却装置	05	DL02-8002
设备说明	设备功能原理和基本功能指导说明，控制电子系统的操作，包括编程	05	DL10-0700
设备调试	将设备连接到客户方的接口上（电、水、废水、气体），检查基本功能，针对操作提供简短指导。 (不包括：开箱、设置、控制器说明、编程、安装)	05	DL10-0300
维护服务协议			
保养服务			
维护	根据维护计划提供一次性维护服务。机械和电气部件的目视检查所有主要功能的测试。在有效空间中心校准用户指定的一个测试温度，不包含证书	05	DL20-0200
金牌3年维护服务协议	根据协议提供维护服务，机械和电气部件的目视检查，控制响应的检查，备件享有 20% 的折扣，所有主要功能的检查，易损件更换，用户在有效空间中心规定的一个测试温度的校准，包含证书	05	DL20-0910
铜牌3年维护服务协议	根据协议提供维护服务，机械和电气部件的目视检查，控制响应的检查，备件享有 20% 的折扣	05	DL20-0710
银牌3年维护服务协议	根据协议提供维护服务，机械和电气部件的目视检查，控制响应的检查，备件享有 20% 的折扣，所有主要功能的检查，在有效空间中心校准用户指定的一个测试温度，不包含证书	05	DL20-0810
校准服务			
温度校准证书	准 - (1) 个 由用户指定的在有效空间中心检测温度，包括证书	03, 04, 05	DL30-0101
	扩展校准 - (1) 个 额外的、由用户指定的位于有效空间中心的检测温度，包括证书	03, 04, 05	DL30-0102
空间温度测量，20 个测量点	20 个测量点的空间温度测量，由用户指定设定值，包括证书	03, 04, 05	DL30-0620
验证服务			
IQ/OQ 执行	根据验证文件夹执行 IQ/OQ	05	DL41-0200
IQ/OQ/PQ 执行	根据验证文件夹执行 IQ/OQ/PQ	05	DL44-0500

* 提示：数据页的最后一页

提示

- 01 在接入孔区域可能会出现冷凝。
在接入孔的特殊位置预计会出现起泡。
- 02 使用该选购件时 UL 标志不适用。
- 03 在认可的校准实验室内进行传感器校准。
- 04 根据 BINDER 工厂标准进行校准。
- 05 规定的价格包括旅费。您所在使用区域的旅费请参阅 BINDER 服务章节。
对于在瑞士的使用，所有规定的服务价格均包括国家特定的额外收费（敬请垂询）。

BINDER GmbH

德国图特林根

电话 +49 7462 2005 0

传真 +49 7462 2005 100

info@binder-world.com

www.binder-world.com

BINDER Asia Pacific (Hong Kong) Ltd. (宾德亚太 (香港) 有限公司)

中国香港九龙区

电话 +852 39070500

传真 +852 39070507

asia@binder-world.com

www.binder-world.com

Representative Office for CIS

俄罗斯莫斯科

电话 +7 495 988 15 16

传真 +7 495 988 15 17

russia@binder-world.com

www.binder-world.com

BINDER Environmental Testing Equipment (Shanghai) Co., Ltd. (宾德环境试验设备 (上海) 有限公司)

中国上海

电话 +86 21 685 808 25

传真 +86 21 685 808 29

china@binder-world.com

www.binder-world.com

BINDER Inc.

Bohemia, NY, USA

电话 +1 631 224 4340

传真 +1 631 224 4354

usa@binder-world.com

www.binder-world.us