

# 超低温冰箱



系列 UF V





# 超低温冰箱

UF V 系列

页面 6

选购件和配件

页面 9

新款 BINDER 超低温冰箱特别重视环境保护。这里不得不提就是它的能效算是同级设备中最高的，而且它还弃用危害大气的制冷剂。多级安全方案可以自定义配置，适配各种安装环境。借助符合实际需求的设备尺寸、考究的可选择样式和实用的配件，可满足长期可靠地保存珍贵敏感样品所需要的一切要求。

## 产品选择 超低温冰箱

特性	UF V 系列 › 页面 6
模型	
模型 500	•
模型 700	•
一般数据	
温度范围 [°C]	-90...-40
制冷技术	级联压缩冷却机
标准装备	

## 优势一览



### 环保标兵

系列 UF V

采用最现代化的制冷技术以及碳中和制冷剂，超大面积真空隔热技术实现最低能耗。



### 门便捷操作系统

系列 UF V

可通过一个符合人体工学的门锁手柄或选购的电子机械门锁按钮手动开门。这种电子门禁系统可通过 NumPad 操控 (选购件)。



### 结冰程度最低

系列 UF V

新颖的门密封圈方案减少了门框结冰，同时还简化了除冰工作。



### 品质永恒

系列 UF V

内腔、搁板和内门全部用不锈钢制成。

## UF V 系列 | 使用碳中和制冷剂

BINDER 超低温冰箱可确保在  $-80\text{ }^{\circ}\text{C}$  温度下长期安全地保存样品。其不仅十分环保，而且还将低能耗、操作简便和个性化安全方案结合在一起。



型号 UVF 500

### 重要特性

- 温度调控范围： $-90\text{ }^{\circ}\text{C}$  至  $-40\text{ }^{\circ}\text{C}$
- 属于同级别设备中能耗最低的
- 性能强大的级联压缩冷却机
- 环保制冷剂 R-290 和 R-170
- 使用隔热板实现高效隔热
- 新颖的门密封圈方案减少结冰
- 人体工程学设计门锁手柄
- 完全由不锈钢制成的无锈内腔室
- 由不锈钢制成的可拆卸内门
- 3 块可灵活定位的不锈钢搁板

### 可用尺寸

模型	内部容积 [L]	在线数据页
UF V 500	477	> <a href="https://go2binder.com/cn-UFV500">go2binder.com/cn-UFV500</a>
UF V 700	700	> <a href="https://go2binder.com/cn-UFV700">go2binder.com/cn-UFV700</a>



### 要诀和技巧

敬请阅读我们的技术文章，获益于我们多年的丰富经验：

- 要诀和技巧: > [go2binder.com/cn-要诀和技巧](https://go2binder.com/cn-要诀和技巧)
- 案例研究: > [go2binder.com/cn-案例研究](https://go2binder.com/cn-案例研究)



所有细节在线  
[go2binder.com/cn-UFV](https://go2binder.com/cn-UFV)

## 技术数据

描述	UF V 500	UF V 700
不包括加装件和连接件的外壳尺寸		
宽度 净重 [mm]	826	1110
高度 净重 [mm]	1966	1966
深度 净重 [mm]	938	938
内部尺寸		
宽度 [mm]	606	890
高度 [mm]	1300	1300
深度 [mm]	605	605
测量		
内部容积 [L]	477	700
设备净重 (空载) [kg]	247	288
最大总负载 [kg]	200	200
温度性能数据		
温度范围 [°C]	-90...-40	-90...-40
温度偏差 在 -80 °C [± K]	2,5	2,5
温度波动度 在 -80 °C [± K]	1,5	1,5
在断电时从 -80 °C 至 -60 °C 升温时间 [min]	230	250
电气数据		
额定功率 (版本 120 V) [kW]	1,6	1,6
额定功率 (版本 230 V) [kW]	1,6	1,6
额定功率 (版本 240 V) [kW]	1,6	1,6
与环境相关的数据		
能耗 在设定值 -80 °C 和 Tu = 21 °C [kWh/d]	7,9	8,1
固件		
隔板数量 (小时/最大)	3/13	3/13

## 订购信息[物品编号]

其他细节: 登录 [www.binder-world.com](http://www.binder-world.com) > 搜索 > 输入物品编号。

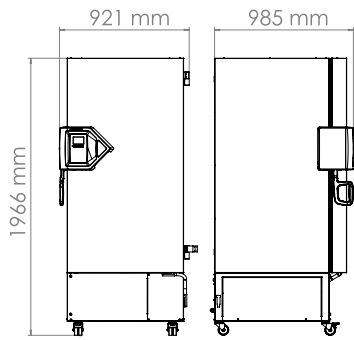
额定电压	选购型号	UF V 500	UF V 700
240 V 1~ 60 Hz	标准	9020-0353	9020-0354
230 V 1~ 50 Hz	标准	9020-0347	9020-0348
	水冷却	9020-0349	9020-0350
120 V 1~ 60 Hz	标准	9020-0351	9020-0352

► 相应设备可选的选购件、配件和服务请参见页面 9

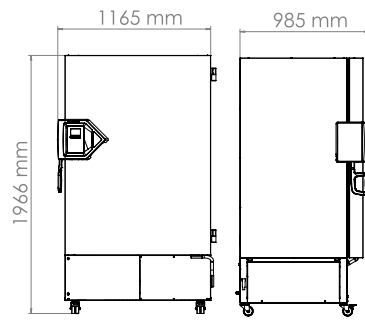
包括加装件和连接件的尺寸 [MM]

---

UF V 500



UF V 700





## 选购件和配件摘录

### 带密封胶条的发泡填充隔间门

特别适合频繁开门。  
系列 UF V

### 门禁系统

包含电子机械式门锁和通过 NumPad 操控的电子门禁控制系统。  
系列 UF V

### 报警系统

配备用电池的系统,用于持续显示温度、输出报警灯光和报警音以及通讯内容。  
系列 UF V

### 箱体支架

选择多样,可选择铝或不锈钢支架以及低温保存盒。  
系列 UF V

### 服务

在保养服务协议范畴内,可以享受安装、维护、校准、验证或质保服务,或者可以针对各个单项享受相应服务。更多信息请查看配件和服务章节。  
系列 UF V

### BINDER INDIVIDUAL

基于 BINDER 系列产品,我们可研发和实现个性化解决方案,作为单独设备生产或进行小批量供货。所有产品均经过检测和认证,供货时可保证完整的功能和质保。更多信息请查看配件和服务章节。  
系列 UF V

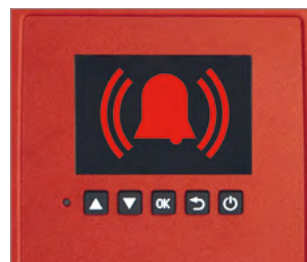
► 所有附加项在线 [go2binder.com/cn-选购件与配件](http://go2binder.com/cn-选购件与配件)



带密封胶条的发泡填充隔间门



门禁系统



报警系统



选配支架和箱子

# BINDER 产品系列

CO<sub>2</sub> 培养箱

培养箱

低温培养箱

生长箱

超低温冰箱

干燥箱和烘箱

安全干燥箱

真空干燥箱

恒温恒湿箱

高低温交变气候箱



产品新闻, 不容错过 ——

关注 BINDER 新闻资讯,  
掌握最新动态

立即登录

[go2binder.com/cn-新闻登录](http://go2binder.com/cn-新闻登录)

## BINDER

Best conditions for your success

### BINDER GmbH

Tuttlingen, Germany

Tel +49 7462 2005 0  
Fax +49 7462 2005 100  
[info@binder-world.com](mailto:info@binder-world.com)  
[www.binder-world.com](http://www.binder-world.com)

### BINDER Asia Pacific (Hong Kong) Ltd.

Kowloon, Hong Kong, P.R. China

Tel +852 39070500  
Fax +852 39070507  
[asia@binder-world.com](mailto:asia@binder-world.com)  
[www.binder-world.com](http://www.binder-world.com)

### Representative Office for CIS

Moscow, Russia

Tel +7 495 988 15 16  
Fax +7 495 988 15 17  
[russia@binder-world.com](mailto:russia@binder-world.com)  
[www.binder-world.ru](http://www.binder-world.ru)

### BINDER Environmental Testing Equipment (Shanghai) Co., Ltd.

Shanghai, P.R.China

Tel +86 21 685 808 25  
Fax +86 21 685 808 29  
[china@binder-world.com](mailto:china@binder-world.com)  
[www.binder-world.com](http://www.binder-world.com)

### BINDER Inc.

Bohemia, NY, USA

Tel +1 631 224 4340  
Fax +1 631 224 4354  
[usa@binder-world.com](mailto:usa@binder-world.com)  
[www.binder-world.us](http://www.binder-world.us)