

Elcometer GV

通用阀

Elcometer GV通用阀确保精确的磨料计量，均匀调节流量。其耐磨橡胶衬里高度耐用，快速而易于更换维修-减少停机时间。

在最大工作压力
15bar (217psi) 下进行
测试

精确的磨料控制，确保
最高效率

使用时安全调整磨料流
量以节省时间

仅用2个螺栓即可更换
elcoTOUGH™ 橡胶阀
衬垫

完全关闭时，100%停止
供应磨料



更换elcoTOUGH™ 橡胶阀衬垫



可使用转换套件升级为自动通用阀Elcometer AGV

设计适用于所有介质类型，当磨料流过时，elcoTOUGH™ 橡胶阀衬可防止阀体与磨料接触，而橡胶垫磨损时可迅速更换。

高效

使用内置的介质流量指示器，Elcometer通过阀允许操作员在使用时调整介质流量，确保精确的磨料计量，以实现均匀规律的流量。



易于使用

Elcometer通用阀精确、耐磨且适用于所有磨料介质类型，是测量重型或侵蚀性研磨材料（如钢丸、粗砂或氧化铝）的理想选择。



灵活性

Elcometer通用阀有两种型号，微型通用阀（MGV）适用于Elcometer 1020喷砂机，较大的1”（25mm）通用阀（GV）适用于市场上大多数喷砂机。



Elcometer 通用阀

Elcometer GV

零件料号

零件料号	产品描述
GV-B	Elcometer通用阀-配有elcoTOUGH™ 橡胶阀衬
MGV-B	Elcometer微型通用阀，与Elcometer 1020一起使用-配有elcoTOUGH™ 微型橡胶阀衬

搅拌机T

Elcometer 搅拌机T由超硬耐磨机器钢制成，因此使用寿命更长，当开始磨损时，只需将其旋转180°即可使其使用寿命延长一倍。



连接到GV和AGV研磨介质阀的底座，允许研磨介质与来自推杆管路的空气混合

由坚固的耐磨钢加工而成

内肩防止粗砂进入螺纹，最大限度地减少磨损和延长使用寿命

零件料号

#	零件料号	产品描述
1	MT28553	Elcometer GV和AGV研磨介质阀用1½" (38mm) 搅拌器T

产品零部件清单

#	零件料号	产品描述
2	MT29710	1½" (38mm) 外螺纹/外螺纹接头-60°锥
3	MT29014	1½" (38mm) BSP锻造六角螺纹接头 3000lb
4	MT30002	Elcometer ABM用1½" (38mm) BSP罐式管接头

elcoTOUGH™

Elcometer elcoTOUGH™ 橡胶阀衬

elcoTOUGH™ 衬里的使用寿命超过3倍，无需从机器上拆卸阀门即可快速更换。



由坚硬耐磨的天然橡胶制成

适合所有类型的研磨材料

无需断开阀门即可快速更换elcoTOUGH™ 橡胶衬里



零件料号	
零件料号	产品描述
标准阀衬	
GV-LINER1	1" (25mm) GV通用阀和AGV自动通用阀的elcoTOUGH™ 橡胶阀衬 (x1)
GV-LINER5	1" (25mm) GV通用阀和AGV自动通用阀的elcoTOUGH™ 橡胶阀衬 (x5)
GV-LINER20	1" (25mm) GV通用阀和AGV自动通用阀的elcoTOUGH™ 橡胶阀衬 (x20)
微型阀衬	
MGV-LINER1	½" (13mm) MGV 微型阀elcoTOUGH™ 橡胶阀衬 (x1)
MGV-LINER5	½" (13mm) MGV 微型阀elcoTOUGH™ 橡胶阀衬 (x5)
MGV-LINER20	½" (13mm) MGV 微型阀elcoTOUGH™ 橡胶阀衬 (x20)

微型阀兰 T

Elcometer 微型法兰 T，连接在 1020 喷砂机使用的 Elcometer 微型通用阀 (MGV) 的底座上，允许磨料与来自推动管路的空气混合。



Part Numbers

零件料号	产品描述
MT29246	1/2" (13mm) 法兰等径 T 型总成，用于 Elcometer MGV 微型通用阀

8孔喷砂罐法兰

Elcometer 8孔的喷砂罐法兰有8个孔，以确保介质阀的准确方向，而不必将法兰过度拧紧到罐接头中。



零件料号

零件料号	产品描述
MT28536	Elcometer 1020 的 1/4" 至 1/2" (32mm 至 13mm) 异径法兰接头组件，用于 MGV 研磨阀
MT28552	Elcometer 喷砂机用 1/4" 至 1" (32mm 至 25mm) 异径法兰接头组件，用于 GV 或 AGV 研磨阀
MT30021	1/4" 至 1/2" (32mm 至 13mm) 异径六角接头
MT30530	1/2" (13mm) 法兰
MT30528	1 1/4" 至 1" (32mm 至 25mm) 异径六角接头
MT29553	1" (25mm) 法兰

Elcometer GV

GV-AGV转换套件

Elcometer GV转换套件可将Elcometer GV通用阀转换为自动通用阀，为您提供精确的介质控制和保险装置，故障时能安全关闭气流和介质流。



- 易改装的Elcometer GV通用阀门
- 自动保险功能，可快速关闭手柄处的气流和介质流
- 当松开手柄时，阻止喷砂罐内的磨料供应
- 即使在喷砂过程中，也可安全地调整介质流量

零件料号

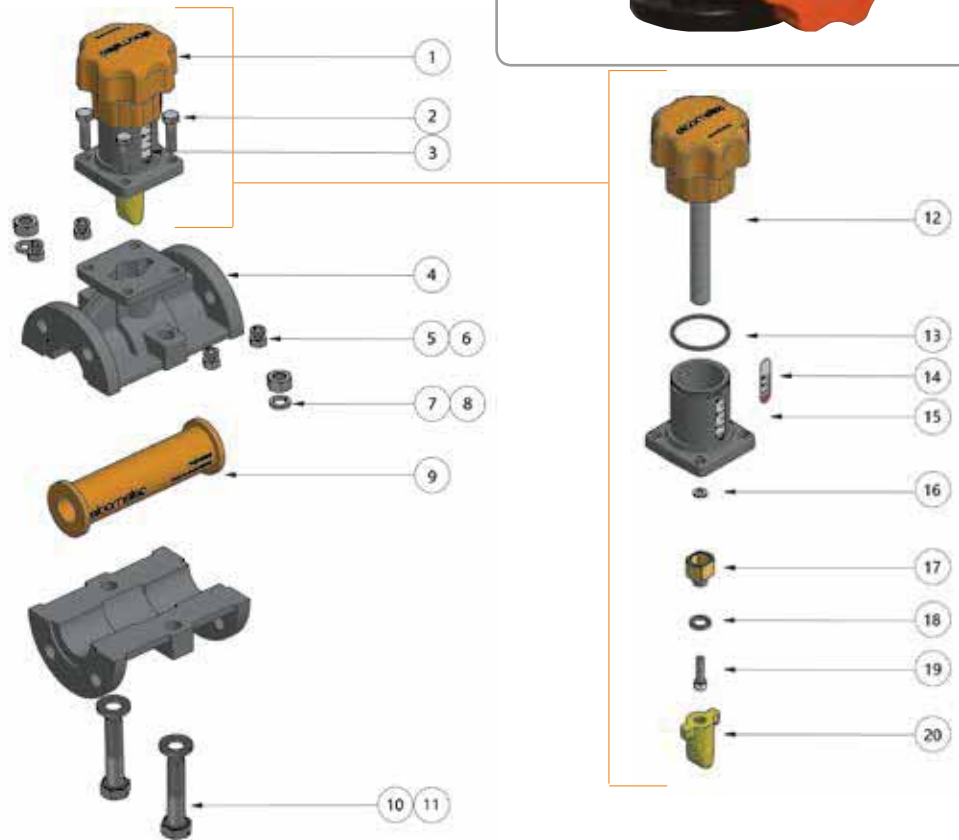
零件料号	产品描述
GVAGV-KIT	GV-AGV转换套件

Elcometer通用阀

Elcometer GV

技术规格

部件编号	产品描述
GV-B	Elcometer通用阀 英制管螺纹



备件

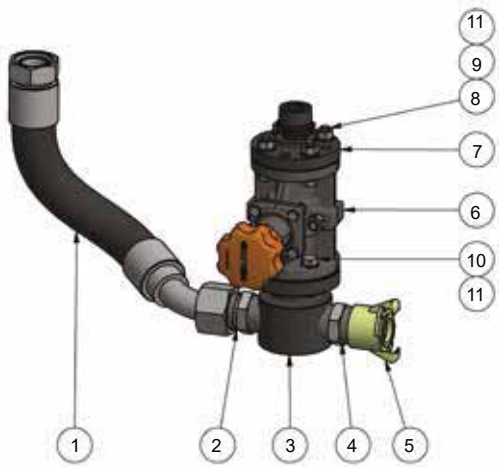
项目	部件编号	产品描述	项目	部件编号	产品描述
1	MT28557	通用阀阀杆组件	11	KIT 2	M12 x 70 镀锌六角螺栓 (x2)
2	KIT 1	M8 x 30 镀锌内六角头螺栓 (x4)	12	MT30166	通用阀 (GV) 手轮和轴
3	KIT 3	通用阀 (GV) 指示标记	13	KIT 3	O型圈 3mm 绳索 x 44.5 内径
4	MT29993	通用阀 (GV) 阀体外壳	14	KIT 3	通用阀指示标记
5	KIT 1	M8 钢弹簧垫圈 (x4)	15	MT30076	通用阀阀杆外壳
6	KIT 1	M8 镀锌钢螺母 (x4)	16	KIT 3	M6 尼龙平垫圈
7	KIT 2	M12 钢弹簧垫圈 (x2)	17	MT30077	阀螺母
8	KIT 2	M12 镀锌钢螺母 (x2)	18	KIT 3	M12 钢弹垫
9	GV-LINER1	橡胶阀衬	19	KIT 3	M6 x 25 螺帽 HD SKT 螺钉 , ST STL
10	KIT 2	M12 镀锌钢垫圈 (x2)	20	MT30001	阀柱塞

服务套件

部件编号	产品描述
MT30049	通用阀 (GV) 服务套件1 (包含零部件2, 5 & 6)
MT30045	通用阀 (GV) 服务套件2 (包含零部件7, 8, 10 & 11)
MT30050	通用阀 (GV) 服务套件3 (包含零部件13, 14, 16, 18 & 19)

Elcometer GV

Elcometer通用阀推杆管线组件



技术规格

工作温度	0° 至 60°C
最大工作压力 (WP)	15bar (217psi)

部件编号

部件编号	产品描述
MT30066-1	Elcometer 1440通用阀 (GV) 完整组件, 配有推杆管线、混合三通、通用阀 (GV)、盆式法兰、盆式联轴器和空气管组件
MT30066-2	Elcometer 1460通用阀 (GV) 完整组件, 配有推杆管线、混合三通、通用阀 (GV)、盆式法兰、盆式联轴器和空气管组件
MT30066-3	Elcometer 20100通用阀 (GV) 完整组件, 配有推杆管线、混合三通、通用阀 (GV)、盆式法兰、盆式联轴器和空气管组件
MT30066-4	Elcometer 24200通用阀 (GV) 完整组件, 配有推杆管线、混合三通、通用阀 (GV)、盆式法兰、盆式联轴器和空气管组件
MT30066-5	Elcometer 24285通用阀 (GV) 完整组件, 配有推杆管线、混合三通、通用阀 (GV)、盆式法兰、盆式联轴器和空气管组件

备件

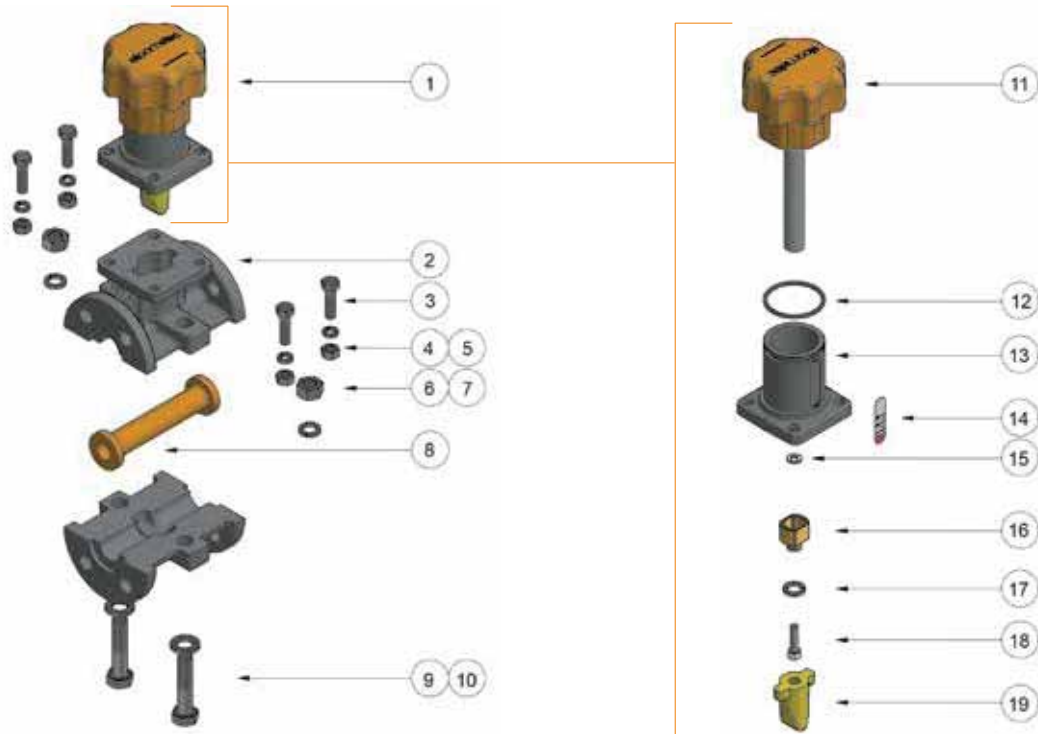
项目	产品描述	部件编号				
		型号 1440	型号 1460	型号 20100	型号 24200	型号 24285
1	1½" 15bar 推杆管线组件, 配有扣压式软管	MT28609-1	MT28609-3	MT28609-5	MT28609-6	MT28609-6
2	1½" 公/公 英制管螺纹 转接头 - 60° 锥形			MT29710		
3	1½" 混合三通			MT28553		
4	1½" 英制管螺纹 锻造六角外螺纹接头 3000lb			MT29014		
5	1½" 英制管螺纹 爪形连接器			MT30002		
6	自动通用阀 (GV) 总成			GV-B		
7	1¼"-1" 异径管接头法兰组件			MT28552		
8	M12 x 50 镀锌六角螺栓 (x4)			KIT 5		
9	M12 镀锌钢螺母 (x4)			KIT 5		
10	M12 x 40 镀锌六角螺栓 (x4)			KIT 5		
11	M12 镀锌钢垫圈A级 (x12)			KIT 5		
	自动通用阀 (GV) 服务套件 (包含零部件 8, 9, 10 & 11)			MT30048		

Elcometer 微型通用阀

Elcometer MGV

技术规格

部件编号	产品描述
MGV-B	适用于Elcometer 1020的Elcometer微型平板阀- 英制管螺纹



Spare Parts

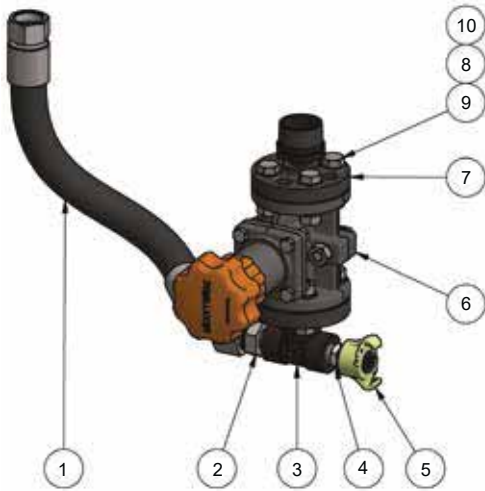
项目	部件编号	产品描述	项目	部件编号	产品描述
1	MT28541	微型通用阀阀杆组件	11	MT30167	微型通用阀 (MGV) 手轮和轴
2	MT30003	微型通用阀阀体外壳	12	KIT 3	O型圈 3mm 绳索 x 44.5 内径
3	KIT 1	M8 x 30 镀锌内六角头螺栓 (x4)	13	MT30076	微型通用阀 (MGV) 阀杆外壳
4	KIT 1	M8 镀锌钢螺母 (x4)	14	KIT 3	微型通用阀指示标记
5	KIT 1	M8 钢弹簧垫圈 (x4)	15	KIT 3	M6 尼龙平垫圈
6	KIT 2	M12 镀锌钢螺母 (x2)	16	MT30077	阀螺母
7	KIT 2	M12 钢簧 (x2)	17	KIT 3	M12 钢弹垫
8	MGV-LINER1	微型橡胶阀衬	18	KIT 3	M6 x 25 螺帽 HD SKT 螺钉, ST STL
9	KIT 2	M12 x 50 镀锌六角螺栓 (x2)	19	MT30005	微型阀柱塞
10	KIT 2	M12 镀锌钢垫圈A级 (x2)			

服务套件

部件编号	产品描述
MT30049	微型通用阀 (MGV) 服务套件1 (包含零部件 3, 4 & 5)
MT30046	微型通用阀 (MGV) 服务套件2 (包含零部件 6, 7, 9 & 10)
MT30051	微型通用阀 (MGV) 服务套件3 (包含零部件 12, 14, 15, 17 & 18)

Elcometer MGV

Elcometer微型通用阀推杆管线组件



技术规格

工作温度	0° 至 60°C
最大工作压力 (WP)	15bar (217psi)

部件编号

部件编号	产品描述
MT30067	Elcometer 1020微型通用阀 (MGV) 完整组件, 配有推杆管线、混合三通、微型通用阀 (MGV)、盆式法兰、盆式联轴器和空气管组件

备件

项目	部件编号	产品描述
1	MT28608-1	¾" 15bar推杆管线组件, 配有扣压式软管
2	MT28540	¾" 英制管螺纹 60° 锥形 x ½" 转接头
3	MT29246	½" 法兰等径三通组件
4	MT29224	½" 英制管螺纹锻造六角外螺纹接头 3000lb
5	MT30090	½" 英制管螺纹爪形连接器
6	MGV-B	微型通用阀 (MGV) 总成
7	MT28536	1¼"-½"异径管接头法兰组件
8	KIT 4	M12 镀锌钢螺母 (x8)
9	KIT 4	M12 x 45 镀锌六角螺栓 (x8)
10	KIT 4	M12 镀锌钢垫圈A级 (x16)
	MT30052	微型通用阀 (MGV) 服务套件4 (包含零部件8, 9 & 10)