

## Elcometer FV

### 平板阀

为矿物磨料而设计，从喷砂罐到喷砂管，**Elcometer平板阀**提供精确的磨料计量，确保减少浪费。

45°倾斜设计，确保空气和磨料混合均匀

由优质铝制成，带有耐用的钢制控制盘，用于测量介质流量

易于通过检修口清洁阀门

为矿物磨料设计

锁紧螺母允许用户决定怎样开启介质阀

维修工具包可用于简单维护



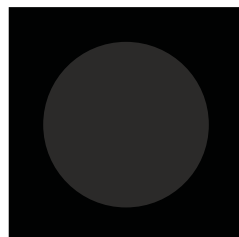
### 零件料号

#### Part Numbers

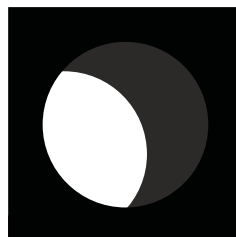
零件料号	产品描述
MFV-B	用于Elcometer 1020-BSP Thread的Elcometer微型平板阀
FV-B	Elcometer平板阀适用于除Elcometer 1020-BSP Thread外的所有Elcometer喷砂机

#### 平板阀控制磨料流量

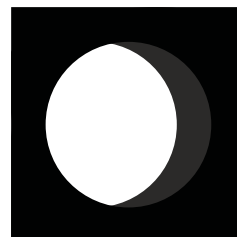
当手柄旋转时，金属圆盘滑过流量管，测量磨料流量。



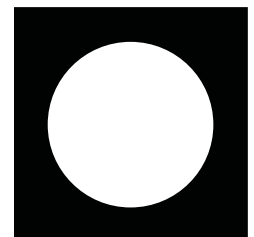
关闭



1/2 打开

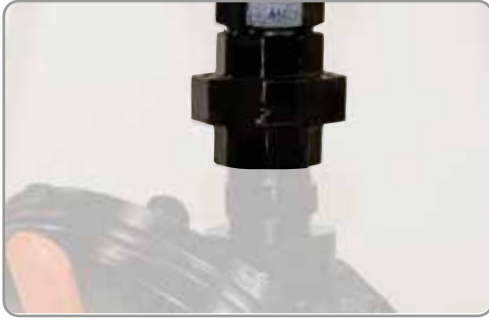


3/4 打开



打开

## 平板阀罐接头



平板阀罐接头适用于除Elcometer 1020以外的所有Elcometer喷砂机。

### 零件料号

零件料号	产品描述
MT30013	Elcometer平板阀使用1¼" ( 32mm ) 外螺纹/内螺纹等径接头连接锥形座
MT30012	Elcometer平板阀使用1¼" ( 32mm ) BSP六角螺纹接头

## 微型平板阀罐连接



微型平板阀罐连接适用于Elcometer 1020喷砂机。

### 零件料号

零件料号	产品描述
MT30021	1¼" x ½" ( 32mm x 13mm ) 异径六角螺纹接头，用于Elcometer微型平板阀
MT30020	½" ( 13mm ) 内螺纹/内螺纹管接头锥形座用于微型平板阀
MT28567	½" ( 13mm ) 接头，60 mm长，用于Elcometer微型平板阀

## 平板阀45°搅拌机



平板阀45°搅拌机采用橡胶衬里，以提供额外的磨损保护。搅拌机有效地引导介质进入气流。适用于除Elcometer 1020以外的所有Elcometer喷砂机。

### 零件料号

零件料号	产品描述
MT28562	1¼" ( 32mm ) 45°Y-橡胶衬垫，用于Elcometer平板阀
MT30019	1½" ( 38mm ) 外螺纹，60°锥x 1¼"外螺纹接头，用于Elcometer平板阀
MT30009	1¼" ( 32mm ) 锻造螺纹接头，3000lb，用于Elcometer平板阀

## 微型平板阀等径T



微型平板阀等径T连接到Elcometer迷你平板阀的底座，允许研磨介质与来自推杆管路的空气混合。适用于Elcometer 1020喷砂机。

### 零件料号

零件料号	产品描述
MT28563	½" ( 13mm ) 法兰等径T用于Elcometer 微型平板阀
MT29224	½" ( 13mm ) 锻造螺纹接头，3000lb ( x2 )，用于Elcometer微型平板阀
MT28540	¾" ( 19mm ) 60°锥体x½" ( 13mm ) 适配器，用于Elcometer微型平板阀

## Elcometer Flat Valve

## Elcometer FV

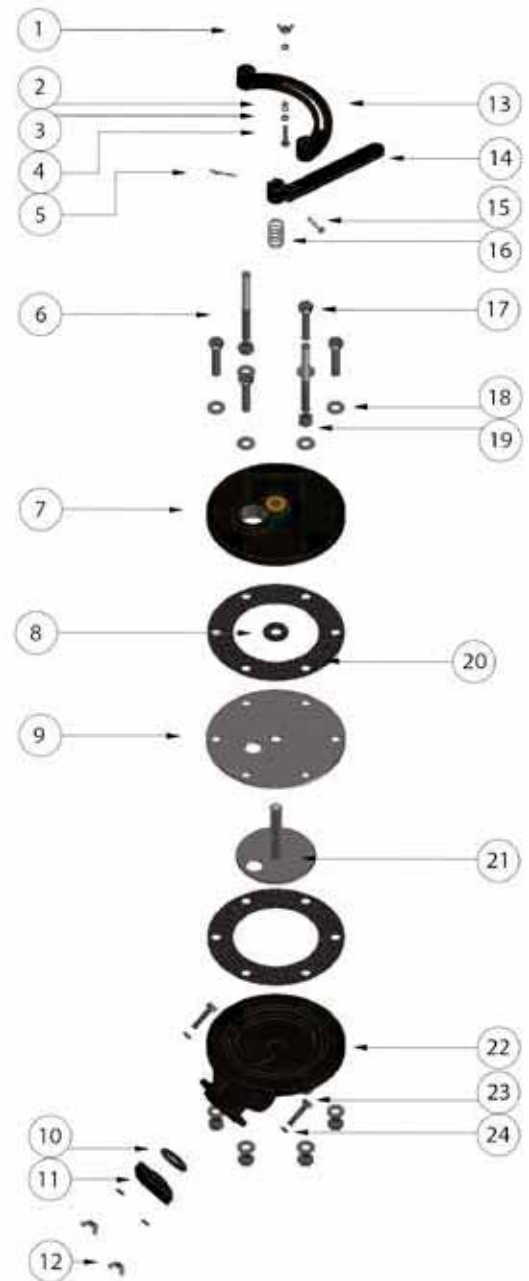
### 零件料号

部件编号	产品描述
<b>FV-B</b>	Elcometer平板阀-英制管螺纹



### 备件

项目	部件编号	产品描述
1	<b>KIT 2</b>	翼形螺母 M6
2	<b>KIT 2</b>	垫片 M6 x 11
3	<b>KIT 2</b>	垫圈 M6 ( x2 )
4	<b>KIT 2</b>	螺栓 M6 x 30
5	<b>KIT 1</b>	空气管、钢标准安全夹
6	<b>KIT 2</b>	长螺栓 ( M12 ) ( x2 )
7	<b>MT30078</b>	平板阀顶板
8	<b>KIT 1</b>	平板阀顶板垫片
9	<b>MT30079</b>	平板阀中板
10	<b>KIT 1</b>	底盖垫片
11	<b>MT30080</b>	平板阀底盖
12	<b>KIT 2</b>	翼形螺母 M8 ( x2 )
13	<b>MT28578</b>	平板阀水平手柄导板
14	<b>MT30006</b>	平板阀手柄
15	<b>KIT 1</b>	手柄销
16	<b>KIT 1</b>	弹簧
17	<b>KIT 2</b>	螺栓 M12 x 50 ( x4 )
18	<b>KIT 2</b>	垫圈 ( x12 )
19	<b>KIT 2</b>	螺母 M12 ( x8 )
20	<b>KIT 1</b>	垫圈 ( x2 )
21	<b>KIT 1</b>	平板阀截止闸板+轴
22	<b>MT30007</b>	平板阀底板
23	<b>KIT 2</b>	螺栓 M8 x 35 ( x2 )
24	<b>KIT 2</b>	垫圈 M8 (x4)

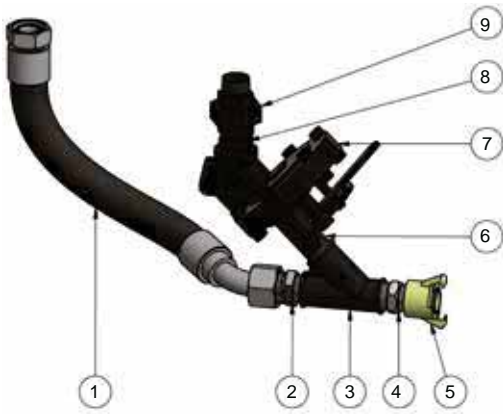


### 服务套件

部件编号	产品描述
<b>MT30153</b>	平板阀服务套件1 ( 包含零部件5, 8, 10, 15, 16, 20, & 21 )
<b>MT30053</b>	平板阀服务套件2 (包含零部件1, 2, 3, 4, 7, 13, 18, 19, 20, 23 & 24)

## Elcometer FV

## Elcometer Flat Valve平板阀推杆管线组件



### 技术规格

工作温度	0° 至 60°C
最大工作压力 ( WP )	15bar (217psi)

### 部件编号

部件编号	产品描述
<b>MT30068-1</b>	Elcometer 1440平板阀 ( FV ) 完整组件, 配有推杆管线、45° 混合三通、平板阀 ( FV )、盆式管接头、盆式联轴器和空气管组件
<b>MT30068-2</b>	Elcometer 1460平板阀 ( FV ) 完整组件, 配有推杆管线、45° 混合三通、平板阀 ( FV )、盆式管接头、盆式联轴器和空气管组件
<b>MT30068-3</b>	Elcometer 20100平板阀 ( FV ) 完整组件, 配有推杆管线、45° 混合三通、平板阀 ( FV )、盆式管接头、盆式联轴器和空气管组件
<b>MT30068-4</b>	Elcometer 24200平板阀 ( FV ) 完整组件, 配有推杆管线、45° 混合三通、平板阀 ( FV )、盆式管接头、盆式联轴器和空气管组件
<b>MT30068-5</b>	Elcometer 24285平板阀 ( FV ) 完整组件, 配有推杆管线、45° 混合三通、平板阀 ( FV )、盆式管接头、盆式联轴器和空气管组件

### 备件

项目	产品描述	部件编号				
		型号 1440	型号 1460	型号 20100	型号 24200	型号 24285
1	1½" 15bar 推杆管线组件, 配有扣压式软管	<b>MT28609-2</b>	<b>MT28609-4</b>	<b>MT28609-6</b>	<b>MT28609-7</b>	<b>MT28609-7</b>
2	1½" 英制管螺纹 公, 60° 锥形/ 1¼" 公, 红色				<b>MT30019</b>	
3	1¼" 英制管螺纹 45°三通-橡胶内衬				<b>MT28562</b>	
4	1¼" 英制管螺纹锻造螺纹接头 3000lb				<b>MT30009</b>	
5	1¼" 英制管螺纹 爪形连接器				<b>MT30010</b>	
6	1¼" 英制管螺纹 螺纹接头 介质 EN 10255				<b>MT30011</b>	
7	平板阀总成				<b>FV-B</b>	
8	1¼" 六角外螺纹接头				<b>MT30012</b>	
9	1¼" 英制管螺纹 公/母等径接头锥形座				<b>MT30013</b>	



### 部件编号

部件编号	产品描述
<b>MFV-B</b>	适用于Elcometer 1020喷砂机的Elcometer微型平板阀- 英制管螺纹



### 备件

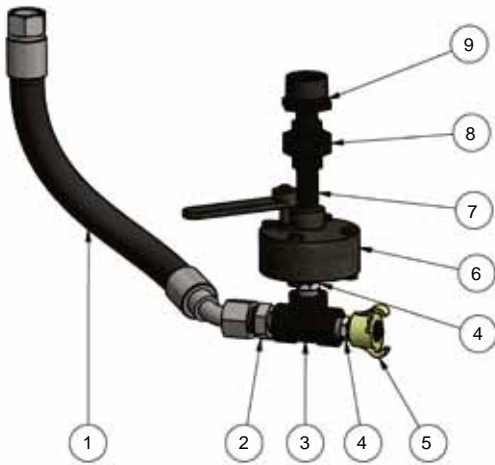
项目	部件编号	产品描述
1	<b>KIT 1</b>	螺母 M8 ( x4 )
2	<b>KIT 1</b>	弹簧垫圈 M8 ( x4 )
3	<b>KIT 1</b>	垫圈 M8 ( x8 )
4	<b>MT30150</b>	截止阀组件
5	<b>MT30152</b>	垫圈
6	<b>MT30151</b>	地板
7	<b>KIT 1</b>	螺栓 M8 x 50 ( x4 )

### 服务套件

部件编号	产品描述
<b>MT30054</b>	微型平板阀 ( MFV ) 服务套件1 (包含零部件 1, 2, 3 & 7)

## Elcometer MFV

## Elcometer微型平板阀推杆管线组件



### 技术规格

工作温度	0° 至 60°C
最大工作压力 ( WP )	15bar (217psi)

### 部件编号

部件编号	产品描述
<b>MT30069</b>	Elcometer 1020微型平板阀 ( MFV ) 完整组件, 配有推杆管线、45° 混合三通、微型平板阀 ( MFV )、盆式法兰、盆式联轴器和空气管组件

### 备件

项目	部件编号	产品描述
1	<b>MT28608-1</b>	¾" 15bar推杆管线组件, 配有扣压式软管
2	<b>MT28540</b>	¾" 英制管螺纹 60° 锥形 x ½" 转接头
3	<b>MT28563</b>	½" 法兰等径三通
4	<b>MT29224</b>	½" 英制管螺纹锻造螺纹接头 3000lb
5	<b>MT30090</b>	½" 英制管螺纹爪形连接器
6	<b>MFV-B</b>	Elcometer微型平板阀总成
7	<b>MT28567</b>	½" 螺纹接头 60mm
8	<b>MT30020</b>	½" 母/母接头锥形座
9	<b>MT30021</b>	1¼" x ½"异径六角外螺纹接头