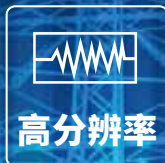


## Product

IT5100系列 电池内阻测试仪

## Application fields

自动测试产线、动力电池、锂电池应用、  
燃料电池应用、蓄电池应用、电池研究所  
应用



# IT5100系列 电池测试仪

## 电池内阻测试仪

*Your Power Testing Solution*



# IT5100系列 电池内阻测试仪

IT5100系列内阻测试仪是一款高精度、高分辨率、高速的电池内阻测试仪。采用交流四端子的测试方法，可更精准地测试电池内阻和电压。电阻分辨率可达 $0.1\mu\Omega$ ，电压分辨率可达 $10\mu\text{V}$ 。利用外部U盘存储，可长时间进行统计运算。内建比较器功能，可自动判断电池参数是否符合标准，统计合格率，适合各种电池的检测和分拣。内建USB/LAN通讯接口，支持SCPI协议，广泛应用于手机、无人机等智能锂电池、动力电池以及蓄电池等各种电池的测试。

## 特点

- 大屏幕LCD显示屏：电池内阻和电压同时显示
- 电阻测量范围： $150\mu\Omega \sim 3000\Omega$  \*1
- 电压测量范围： $10\mu\text{V} \sim 1000\text{V}$
- 三段电压量程、七段电阻量程的自动或手动测试 \*2
- 同时测量电阻、电压，速度高达125次/秒 \*3
- USB/LAN通讯接口，支持SCPI协议 \*4
- 支持统计运算，通过USB存储数据
- 比较器功能：HI/IN/Lo显示分选结果
- 调零功能：全量程短路清零
- 交流四端子测试
- 讯响报警

\*1: IT5101E为 $15\text{m}\Omega \sim 3\Omega$

\*2: IT5101E电阻为两段量程

\*3: 在Ex\_fast模式下

\*4: (G)为带有GPIB 选件的型号，详情请咨询ITECH

## 测量对象和用途

- 低电流的条件下来表征机电元件的低阻特性
- 各种接触电阻的测试
- 碱性电池、铅蓄电池的劣化情况测定及寿命评估
- UPS检测
- 蓄电池出厂检验
- 超级电容等效电阻（ESR）测量
- 锂电池内阻和电压测量
- 纽扣电池高速量产抽检
- 燃料电池组的测量
- 电动汽车锂电池等高压电池组的测试
- 多节串联高压锂电池内阻和电压测量
- 氢燃料电池电阻和电压的测量

### 锂电池、二次电池实例



手机



数码照相机



无人机航拍器



电瓶车



新能源电动汽车

装有电池的电子设备实例

### 测量精度、分辨率及速度

#### 高精度

阻抗:  $\pm 0.4\% \pm 0.05\%FS$   
电压:  $\pm 0.01\% \pm 0.01\%FS$

#### 高分辨率

阻抗:  $0.1\mu\Omega^*$     电压:  $10\mu V$   
\*IT5101E分辨率为 $10\mu\Omega$

#### 高速

阻抗+电压同时采样8ms以内  
单独采样阻抗或电压4ms以内

#### 大屏幕

LCD大屏幕显示屏，内阻和电压可以同时测量并显示，速度高达125次/秒。



内阻+电压**同时高速测量和显示**

#### 高电压

三段电压量程， $10\mu V \sim 1000V$ 。  
高电压能够高速测量电池组，有利于提高产线效率。



能够测量高达**1000V**的高电压电池组

#### 七段电阻量程

七段电阻量程的自动或手动测试  
 $150\mu\Omega \sim 3000\Omega$ 。



不管是大型单体电池包还是纽扣电池，**兼能对应!**

### IT5100系列的量程区间

型号	电阻值											
	量程	分辨率	量程	分辨率	量程	分辨率	量程	分辨率	量程	分辨率	量程	分辨率
IT5101	3mΩ	0.1μΩ	30mΩ	1μΩ	300mΩ	10μΩ	3Ω	0.1mΩ	300Ω	10mΩ	3000Ω	0.1Ω
IT5101E	-	-	-	-	300mΩ	10μΩ	3Ω	0.1mΩ	-	-	-	-
IT5101H	3mΩ	0.1μΩ	30mΩ	1μΩ	300mΩ	10μΩ	3Ω	0.1mΩ	300Ω	10mΩ	3000Ω	0.1Ω
型号	电压值											
	量程				量程				量程			
IT5101	-6V ~ +6V				-60V ~ +60V				-300V ~ +300V			
IT5101E	-6V ~ +6V				-60V ~ +60V				-300V ~ +300V			
IT5101H	-10V ~ +10V				-100V ~ +100V				-1000V ~ +1000V			

# Your Power Testing Solution

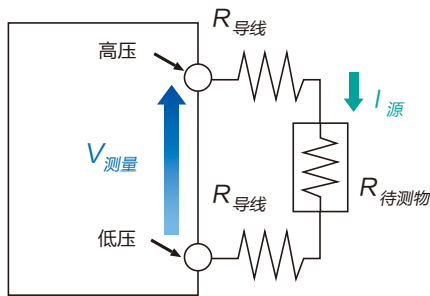
## IT5100系列 电池内阻测试仪

### 多功能保证测量精度

- 测量异常检查  
能检测出测试探头的接触不良和断线情况，提高测量的可信度。
- 平均值功能  
利用2~16次计算一次平均值的功能，减少不稳定因素，可放心测量。
- 交流4端子法  
阻抗测量使用的是交流4端子法，测量时能够不受测试线的配线阻抗影响。

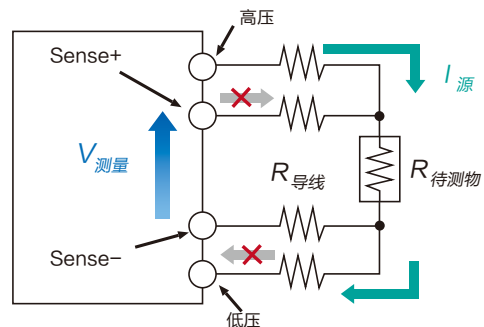


#### 2端子测量法



VS

#### IT5100系列采用交流四端子测量法



### 支持统计运算功能

- 统计运算  
利用外部 U 盘等存储设备，最多能够对  $n \times 1000$  组数据进行运算，适用于工程管理和品质管理。



- 测量条件的保存



### 比较器功能

- 阻抗 & 电压同时判断
- 超出 Hi/Lo 量程可蜂鸣声报警
- 综合判断结果输出
- 手动比较
- 2 种设置方法
- 比较功能分为绝对比较和相对比较



绝对比较允许用户设置电压和电阻的上下限，仪器根据测量值判断其是否在预设范围内，若不在预设范围内，则发出报警信号。

相对比较允许客户设置电压、电阻的参考值和相对百分比，如百分比设为 10%，则上下限为参考值的 110% 到 90%。



## 内置多种高速接口



内置USB/LAN通讯接口，以及前置USB接口，支持SCPI协议。

## EXT I/O接口

能够通过外部控制进行触发、测量条件的读取和调零。

能够输出比较结果、测量完毕、测量异常等信号。

特别适合工业PLC控制或系统级联。

IT5100系列外部I/O的内容

输入	输出
测量触发 (TRIG)	测量完毕 (EOM)
打印 (PRINT)	计测完毕 (INDEX)
调零 (0ADJ)	比较结果 (R-Hi、R-IN、R-Lo、V-Hi、V-IN、V-Lo、PASS、FAIL)
菜单比较器 (MANU)	测量异常 (ERR)
面板读取 (7bit) (LOAD0~LOAD6)	通用输出 (OUT1~OUT9)

## 自动测试产线应用

高速接口

标配LAN/USB接口

外部控制接口

比较器功能

阻抗和电压可同时分别进行Hi/IN/Lo的判断

超出Hi/Lo量程可蜂鸣声报警

判断结果可在画面显示

外部I/O输出

手动比较

适用于脚踏开关或PLC控制等场合



# Your Power Testing Solution

## IT5100系列 电池内阻测试仪

### 丰富的配件

根据不同测量需求，可选配不同的探头测试线，如针型测试线，夹型测试线，端子测试线。

#### 连接线



IT-E601 300V 针型测试线  
IT-E601H 1000V 针型测试线  
黑色直插插头-表笔皇冠圆头



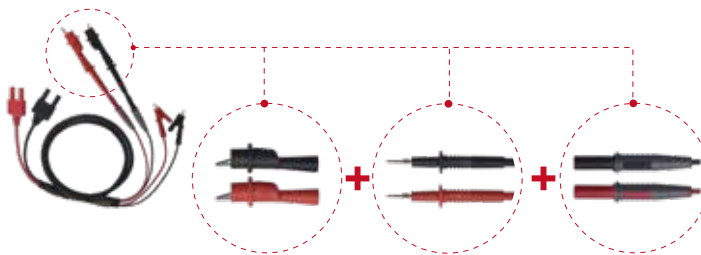
IT-E602 300V 夹型测试线  
IT-E602H 1000V 夹型测试线  
黑色直插插头-鳄鱼夹



IT-E603 300V 针型测试线  
IT-E603H 1000V 针型测试线  
黑色直插插头-表笔圆锥头



IT-E605  
调零板



IT-E604 300V / IT-E604H 1000V  
黑色直插插头-通用表笔+鳄鱼夹

### PC应用软件

可将测试数据读取至计算机中，并记录在 .csv 文件中。

Num	Voltage	Resistance	Voltage State	Resistance State	Date/Time
0	4.99471	0.0546145	0	0	01-07/20:16
1	4.99505	0.5614076	0	0	01-07/20:16
2	4.99517	0.5672807	0	0	01-07/20:16
3	4.99517	0.0548138	0	0	01-07/20:16
4	4.99522	0.0213158	0	0	01-07/20:16
5	4.99519	0.0311247	0	0	01-07/20:16
6	4.99526	0.5600239	0	0	01-07/20:16
7	4.99527	0.0548351	0	0	01-07/20:16



### IT5100系列产品参数表

型号	IT5101		IT5101E		IT5101H		
	测量范围						
电压值	量程	-6V~+6V	-60V~+60V	-300V~+300V	-10V~+10V	-100V~+100V -1000~+1000V	
	分辨率	10μV	0.1mV	1mV	20uV	0.2mV 2mV	
	精度	±(0.01%+0.01%FS)			±(0.01%+0.01%FS)		
	温漂	±(0.001%+0.001%FS)/°C			±(0.001%+0.001%FS)/°C		
	量程/分辨率	3mΩ/0.1μΩ	/		3mΩ/0.1μΩ		
电阻值	量程/分辨率	30mΩ/1μΩ	/		30mΩ/1μΩ		
	量程/分辨率	300mΩ/10μΩ	300mΩ/10μΩ		300mΩ/10μΩ		
	量程/分辨率	3Ω/0.1mΩ	3Ω/0.1mΩ		3Ω/0.1mΩ		
	量程/分辨率	30Ω/1mΩ	/		30Ω/1mΩ		
	量程/分辨率	300Ω/10mΩ	/		300Ω/10mΩ		
	量程/分辨率	3000Ω/0.1Ω	/		3000Ω/0.1Ω		
	精度	±(0.4%+0.05%FS) ±(0.4%+0.1%FS) (3mΩ量程)	±(0.4%+0.05%FS)		±(0.4%+0.05%FS) ±(0.4%+0.1%FS) (3mΩ量程)		
	温漂	±(0.04%+0.005%FS) ±(0.04%+0.01%FS) (3mΩ量程)	±(0.04%+0.005%FS)		±(0.04%+0.005%FS) ±(0.04%+0.01%FS) (3mΩ量程)		
	规格						
响应时间	10ms (响应时间为测量纯电阻时的参考值, 会因待测物不同而出现差异)						
输入阻抗	≥1mΩ						
通讯接口	USB/LAN*						
工作温度	0°C~40°C 80%RH以下 (没有结露)						
存储温度	-10°C~50°C 80%RH以下 (没有结露)						
尺寸	½ 2U						
重量	2.4KG						

备注:

- 1、Med时附加±0.01%FS, Fast时附加±0.02%FS, EX\_fast时附加±0.03%FS
- 2、Med时附加±0.1%FS, Fast时附加±0.2%FS, Ex\_fast时附加±0.5%FS (3mΩ量程)
- 3、上述数据适用>5%FS工况

\* (G)为带有 GPIB 选件的型号, 详情请咨询ITECH